

Схема подключения

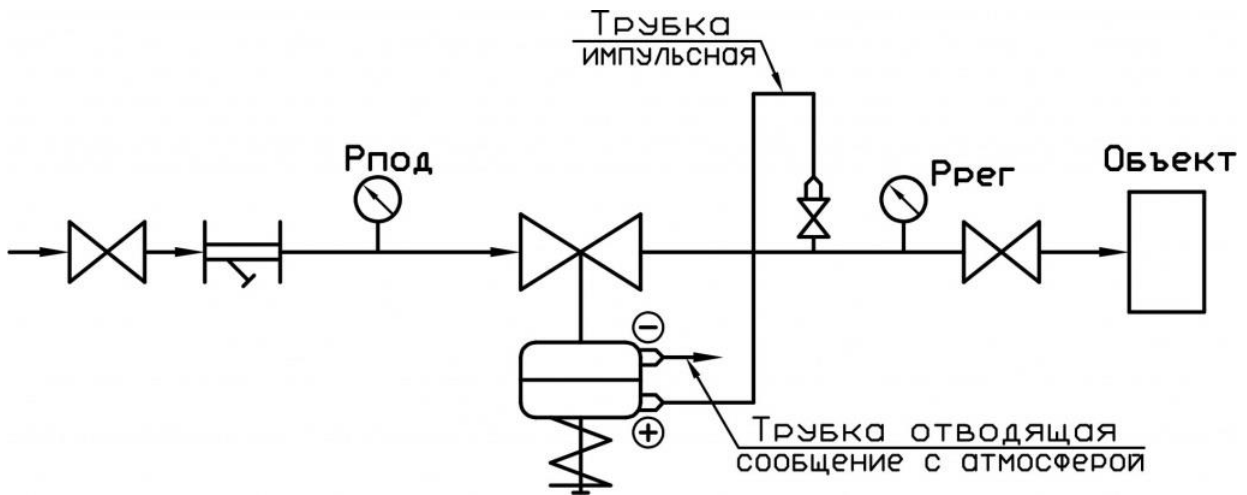
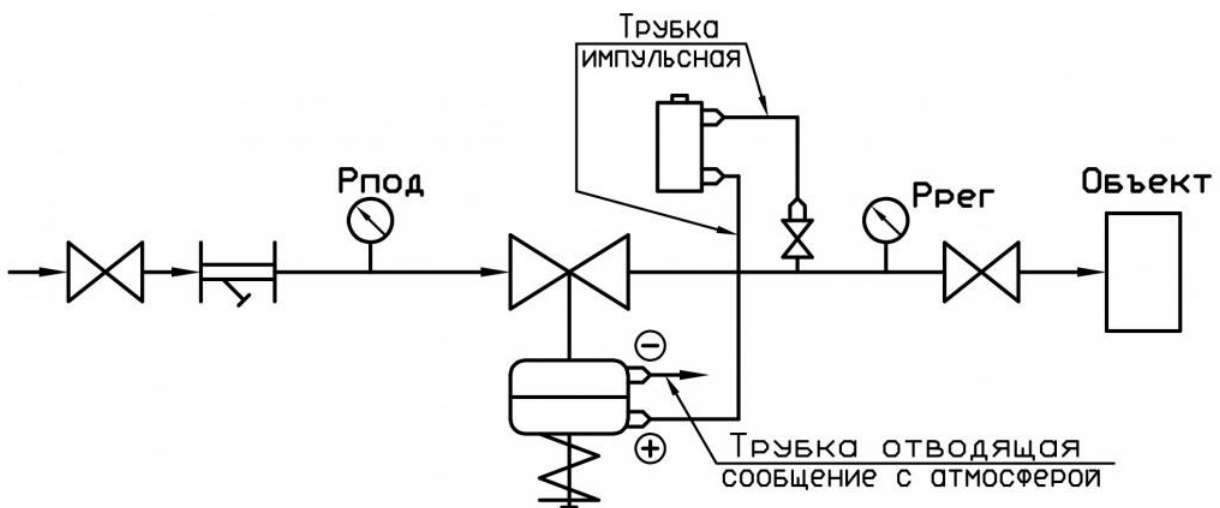


Схема подключения с охладителем импульса давления



⊗ -Кран запорный.

⊏ -Фильтр

⊙ -Манометр.

⊠ -Штуцер с резьбой G1/2.

⊞ -Охладитель импульса давления.