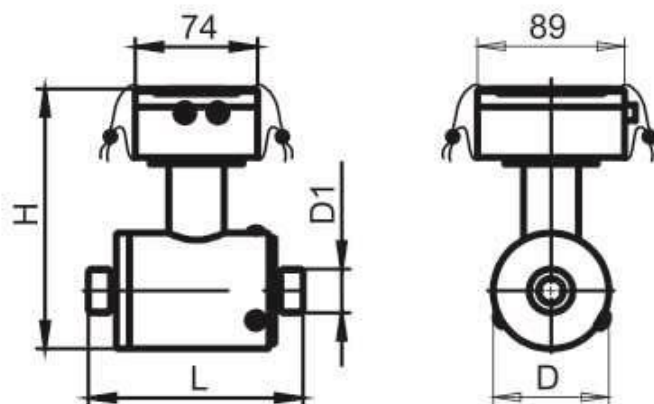


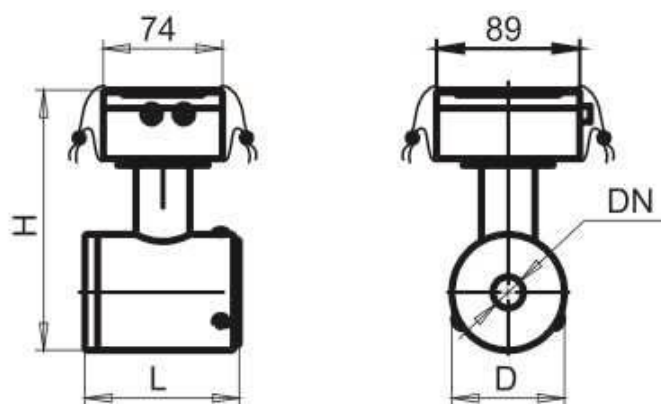
Габаритные и установочные размеры расходомеров ВИРС-М серий 1000Р, 1000, 1100, 2000, 2100 без монтажного комплекта

Резьбовое исполнение



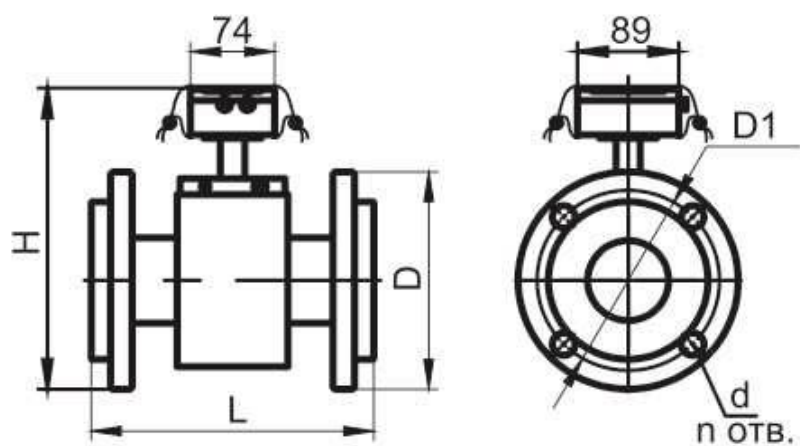
DN	L, мм	H, мм	D1	D, мм
15	130	160	3/4"	70
20	130	160	1"	70
25	150	166	1 1/4"	76
32	180	179	1 1/2"	89
40	160	198	2"	108

Межфланцевое исполнение



DN	L, мм	D, мм	H, мм
15	95	70	157
20	95	70	157
25	100	76	164
32	125	89	178
40	110	100	189
50	110	108	197
65	175	130	220
80	185	140	230
100	200	160	250

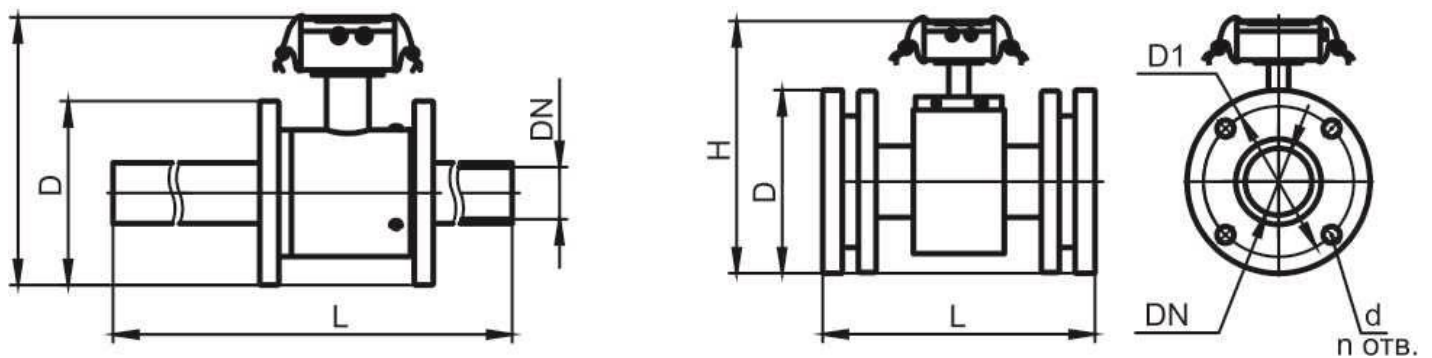
Фланцевое исполнение



DN	L, мм	D, мм	D1, мм	H, мм	n	d, мм
15	150	95	65	168	4	14
20	150	105	75	173	4	14
25	150	115	85	182	4	18
32	200	135	100	207	4	18
40	200	145	110	221	4	18
50	200	162	125	230	4	18

65	200	180	145	251	4	18
80	250	195	160	270	4	18
100	250	215	180	291	8	18
125	300	245	210	328	8	18
150	300	280	240	346	8	22
200	350	335	295	382	12	22

Габаритные и установочные размеры расходомеров ВИРС-М серий 1000P, 1000, 1100, 2000, 2100 с монтажным комплектом



**Межфланцевое исполнение
серии 1000P, 1000, 2000**

DN	L, мм	D, мм	H, мм
15	160	115	180
20	180	115	180
25	205	115	184
32	260	135	200
40	275	145	210
50	315	160	222
65	440	180	243
80	510	195	256
100	605	215	276

Межфланцевое исполнение
серии 1100, 2100

DN	L, мм	D, мм	H, мм
15	205	115	180
20	240	115	180
25	280	115	184
32	355	135	200
40	395	145	210
50	465	160	222
65	635	180	243
80	750	195	256
100	905	215	276

Фланцевое исполнение
серии 1000P, 1000, 1100, 2000, 2100

DN	L, мм	D, мм	D1, мм	H, мм	n	d, мм
15	180	95	65	168	4	14
20	185	105	75	173	4	14
25	190	115	85	182	4	18
32	240	135	100	207	4	18
40	240	145	110	221	4	18
50	245	160	125	230	4	18
80	300	195	160	270	4	18
100	305	215	180	291	8	18
125	355	245	210	328	8	18
150	355	280	240	346	8	22
200	410	335	295	382	12	22