



ООО «ВОГЕЗЭНЕРГО»

**Регулятор
давления «до себя»
прямого действия
ВРДД-01
с функцией «перепуска»**

РУКОВОДСТВО ПО ЭКСПЛУАТАЦИИ



EAC

Руководство по эксплуатации предназначено для ознакомления обслуживающего персонала с техническими характеристиками, устройством и работой, правилами использования по назначению, обслуживания, хранения и транспортирования регуляторов давления «до себя» прямого действия ВРДД-01 с функцией «перепуска» (далее - регуляторы, изделия).

Предприятие-изготовитель постоянно ведет работу по усовершенствованию изделий, поэтому в настоящем руководстве могут быть не отражены незначительные изменения в конструкции, имеющиеся в изделиях.

К монтажу, использованию по назначению, техническому обслуживанию и ремонту регуляторов допускаются лица, достигшие 18-летнего возраста, изучившие настоящее руководство, ГОСТ 12.2.063, ТР ТС 010/2011, техническую документацию на трубопровод (систему), имеющие опыт обслуживания аналогичного оборудования и прошедшие подготовку в объеме требований соответствующих квалификационных характеристик.

1 ОПИСАНИЕ И РАБОТА

1.1 НАЗНАЧЕНИЕ

Для поддержания заданного перепада давления на регуляторе путем изменения (регулирования) расхода негорючих, взрывобезопасных, нетоксичных жидких сред, в том числе воды, водных растворов этиленгликоля и пропиленгликоля с концентрацией до 50 %, протекающих по трубопроводам различного назначения.

Регулятор давления «до себя» ВРДД-01 с функцией «перепуска» может быть использован в качестве регулятора давления «до себя».

Регулирование происходит только при наличии расхода рабочей среды.

1.2 ТЕХНИЧЕСКИЕ ХАРАКТЕРИСТИКИ

Таблица 1

Наименование параметров		Значение параметров										
Номинальный диаметр DN, мм		15	20	25	32	40	50	65	80	100	125	150
Номинальное давление PN, МПа		1,6										
Условная пропускная способность K_{vy} , м ³ /ч * (основой ряд)		1,6 2,5	2,5 4,0 6,3	4,0 6,3 10	6,3 10 16	10 16 25	16 25 32	25 32 40	32 40 63	63 100 125	100 125 160	160 200 250 280
Условная пропускная способность K_{vy} , м ³ /ч (дополнительный ряд)		1,0 4,0	3,2	8,0	12,5	20		50	80			
Диапазон настройки, МПа	0,04...0,7**	0,04...0,16 (с желтой пружиной) 0,1...0,4 (с красной пружиной) 0,3...0,7 (с двумя пружинами)										
	0,6...1,0	0,6...1,0 (с двумя серыми пружинами)										
Высота, мм, не более		465	470	475	490	495	510	530	550	600	860	900
Строительная длина, мм		130	150	160	180	200	230	290	310	350	400	480
Масса, кг, не более		9	10	11	12	14	16	21	26	40	65	87

Таблица 1а

Наименование параметров	Значение параметров
Номинальный диаметр DN, мм	200
Номинальное давление PN, МПа	1,6
Условная пропускная способность K _{vy} , м ³ /ч*	250; 360; 450; 630
Диапазон настройки, МПа	0,04...0,16 с желтой пружиной
	0,1...0,4 с красной пружиной
	0,3...1,0 с красной пружиной
Высота, мм, не более	1350
Стр. длина, мм	600
Масса, кг, не более	190

* По требованию заказчика выпускаются изделия с другими значениями K_{vy}.

**Регуляторы поставляются с двумя пружинами, позволяющими (совместно или по отдельности) производить настройку регулируемого параметра на требуемое значение в пределах: (0,04...0,7) МПа. При настройке на конкретное значение следует установить пружину (или обе пружины) с необходимым диапазоном настройки согласно таблице 1.

Диапазон (0,04...0,7)МПа в условном обозначении регулятора допускается не указывать.

Максимально допустимый перепад давления на регуляторе - 0,4 МПа. Для увеличения срока службы изделий и уменьшения уровня шума рекомендуется перепад давления на регуляторе принимать не более 0,2 МПа.

Не рекомендуется настраивать регулятор около крайних значений диапазонов настройки в связи с увеличением погрешности регулирования. При настройке регулятора около нижнего предела диапазона настройки следует учитывать погрешности манометров, по которым производится настройка.

Подбор K_{vy} рекомендуется проводить по номограмме, изображенной на рисунке 3.

1.3 УСТРОЙСТВО И РАБОТА РЕГУЛЯТОРА ДАВЛЕНИЯ «ДО СЕБЯ» ВРДД-01 С ФУНКЦИЕЙ «ПЕРЕПУСКА»

1.3.1 Регулятор давления «до себя» прямого действия ВРДД-01 с функцией «перепуска» является регулирующим устройством, использующим для перемещения регулирующего органа энергию протекающей среды.

Регулятор представляет собой нормально закрытый регулирующей орган, принцип действия которого основан на уравнивании силы упругой деформации пружины настройки и силы, создаваемой разностью давлений в мембранных камерах привода.

Устройство регулятора изображено на рисунках 1, 1а и 1б, перечень основных деталей приведен в таблице 2. Регулятор состоит из трех главных узлов: клапана I, мембранного исполнительного механизма (МИМ) II и задатчика III.

Клапан регулятора при отсутствии давления нормально закрыт. Импульс более высокого давления регулируемого перепада подается импульсной линией на мембрану со стороны клапана I (штуцер «+»). Импульс более низкого давления подается импульсной линией на мембрану со стороны задатчика III (штуцер «-»). Изменение регулируемой разницы давлений, установленной при помощи пружин в задатчике III, приводит к закрытию или открытию клапана до момента, когда величина регулируемого перепада давления достигнет величины, установленной на задатчике.

1.3.2 Схема подключения регулятора изображена на рисунке 2.

1.3.3 Внимание: во избежание повреждения мембраны не допускается подавать давление в одностороннем порядке на штуцер «-». Давление на штуцере «+» всегда должно быть больше или равно давлению на штуцере «-».

1.4 УСТРОЙСТВО И РАБОТА РЕГУЛЯТОРА ДАВЛЕНИЯ «ДО СЕБЯ»

1.4.1 Регулятор давления «до себя» отличается от регулятора давления «до себя» ВРДД-01 с функцией «перепуска» схемой подключения, которая изображена на рисунке 2.

Импульс регулируемого давления подается импульсной линией на мембрану со стороны клапана I (штуцер «+»). Атмосферное давление подается на мембрану со стороны задатчика III (штуцер «-»). Изменение регулируемого давления, установленного при помощи пружин в задатчике III, приводит к закрытию или открытию клапана до момента, когда величина регулируемого давления достигнет величины, установленной на задатчике.

1.4.2 Внимание: во избежание повреждения мембраны не допускается подавать давление или устанавливать заглушку на штуцер «-». Штуцер «-» всегда должен быть открыт на атмосферу.

2 ИСПОЛЬЗОВАНИЕ ПО НАЗНАЧЕНИЮ

2.1 ПОДГОТОВКА РЕГУЛЯТОРА К ИСПОЛЬЗОВАНИЮ

2.1.1 К месту монтажа регулятор транспортировать в упаковке изготовителя.

На месте установки необходимо предусмотреть проходы, достаточные для проведения монтажных работ и безопасного обслуживания изделия.

Место монтажа регулятора на трубопроводе должно отвечать требованиям нормативных документов, действие которых распространяется на данный вид оборудования.

Перед монтажом расконсервировать регулятор путем удаления упаковки предприятия-изготовителя, проверить визуальным осмотром наружное состояние на отсутствие механических повреждений, проверить соответствие параметров, указанных в маркировке на регуляторе, требованиям технической документации объекта.

Регулятор устанавливать на горизонтальных, вертикальных или наклонных трубопроводах согласно схеме подключения. Перед регулятором устанавлить фильтр.

При температуре рабочей среды до 120 °С регулятор устанавливать в любом положении: задатчиком вверх, вниз, в сторону или под любым углом к вертикали.

При температуре рабочей среды выше 120 °С регулятор устанавливать задатчиком вниз. Допустимое отклонение от вертикали 60°.

В местах забора импульсов предусмотреть ручные запорные краны, позволяющие отключать давление от импульсных линий. Для избежания загрязнения импульсных линий забор импульсов осуществлять сверху или сбоку трубопроводов.

До и после регулятора желательно предусмотреть запорные краны, позволяющие проводить техническое обслуживание и ремонт без выпуска рабочей среды из всей системы.

Предусмотреть прямые участки трубопроводов без изменений диаметров:

- до и после регулятора - не менее 3 DN;
- до и после мест подсоединения импульсных линий - не менее 150 мм.

В процессе монтажных работ и эксплуатации защитить внутренние полости регулятора, импульсных линий, трубопроводов, наружные поверхности регулятора от грязи, песка, окалины и других посторонних предметов. Регулятор защитить от внешних механических повреждений.

Запрещается приваривать ответные фланцы к трубопроводу с прикрепленным к ним регулятором.

Соединительные фланцы трубопровода устанавливать без перекосов. Не допускается устранение перекосов за счет натяга, приводящего к деформации фланцев корпуса регулятора.

При транспортировке, монтаже и других работах для подвески, изменения положения регулятора и других операций использовать фланцы и наружную

поверхность корпуса. Запрещается прикладывать какую-либо силу к задатчику и мембранной коробке (за исключением работ по настройке регулятора).

При монтаже регулятор нельзя использовать для восприятия внешних сил, например, в качестве лестницы, точки опоры для рычага или подъемных устройств.

2.1.2 Монтаж регулятора давления «до себя» ВРДД-01 с функцией «перепуска»

- Установить два штуцера из комплекта регулятора согласно схеме подключения в местах, удобных для подсоединения импульсных линий. Штуцеры вкручиваются в запорные краны (внутренняя резьба G^{1/2}) на отводах трубопровода.

- Вблизи от мест забора импульсов (штуцеров), до и после регулятора установить манометры.

- Установить и закрепить регулятор между ответными фланцами трубопровода в соответствии с монтажным чертежом объекта. Обеспечить совпадение направления стрелки-указателя на корпусе с направлением потока рабочей среды.

- Установить прокладки между фланцами и стянуть фланцы крепежными деталями. Прокладки должны соответствовать DN изделия, установлены без перекосов.

- Соединить импульсными трубками штуцеры «+» и «-» регулятора с трубопроводом согласно схеме подключения.

2.1.3 Монтаж регулятора давления «до себя» проводить аналогично монтажу регулятора давления «до себя» ВРДД-01 с функцией «перепуска» за исключением того, что штуцер «-» оставить открытым на атмосферу.

Поскольку при неисправной мембране из штуцера «-» может произойти утечка опасной среды (горячей воды под давлением), в целях безопасности здесь следует предусмотреть отводящий трубопровод, для чего использовать вторую импульсную трубку.

2.1.4 При теплоизоляции трубопроводов необходимо следить за тем, чтобы зоны пружины, МИМ и импульсных линий оставались без изоляции.

2.1.5 В случае, если у регулятора есть тенденция к колебаниям (например: при малом расходе теплоносителя; при большом перепаде давления до и после регулятора; при наличии внешнего источника колебаний; при использовании регулятора с K_{vy}, не совпадающим с расчетным, и т.д.), на импульсной линии между регулятором и объектом установить стабилизирующий дроссель (игольчатый вентиль). Дроссель вкручивать в запорный кран (внутренняя резьба G^{1/2}) на отводе трубопровода, а штуцер из комплекта регулятора вкручивать в дроссель (внутренняя резьба G^{1/2}).

2.2 ПУСК, НАСТРОЙКА И ОТКЛЮЧЕНИЕ РЕГУЛЯТОРА

2.2.1 Пуск регулятора давления «до себя» ВРДД-01 с функцией «перепуска»

Установить пружину (или пружины) с необходимым диапазоном настройки. Перед снятием установленных пружин полностью их распустить регулировочным винтом. Замену пружин производить при отсутствии давления в импульсных трубках. Предохранить колонки от приложения сил перпендикулярно оси колонок (от механических повреждений).

Перед пуском запорные краны на импульсных линиях должны быть закрыты, стабилизирующий дроссель открыт на 2...3 оборота, давление в импульсных линиях должно отсутствовать.

Произвести заполнение трубопроводов и внутренних полостей клапана I регулятора рабочей средой до рабочего давления. Контроль давления производить по манометрам.

Подать давление в импульсную линию «+» регулятора, для чего плавно открыть запорный кран на импульсной линии «+».

Подать давление в импульсную линию «-» регулятора, для чего плавно открыть запорный кран на импульсной линии «-».

Внимание: во избежание повреждения мембраны не допускается изменять порядок подачи давления в импульсные линии (см. п.1.3.3).

2.2.2 Настройка регулятора давления «до себя» ВРДД-01 с функцией «перепуска»

Наблюдая показания манометров, установить требуемую величину перепада давления путем регулировки усилия пружины регулировочным винтом.

Не допускается сжимать пружины до соприкосновения витков. Зазор между витками должен оставаться не менее 3 мм.

В случае, если давление в трубопроводе (в импульсной линии регулятора) колеблется, убрать колебания стабилизирующим дросселем, прикрывая его с целью уменьшения потока по импульсной трубке.

Если колебаний давления не наблюдается, в целях предупреждения их возникновения стабилизирующий дроссель (игольчатый вентиль) установить в следующее положение: закрыть полностью, затем открыть примерно на 1/3-1/2 оборота.

Не допускается эксплуатация регулятора с полностью закрытым стабилизирующим дросселем.

2.2.3 Отключение регулятора давления «до себя» ВРДД-01 с функцией «перепуска»

Закрывать запорный кран и сбросить давление на импульсной линии «-».

Закрывать запорный кран и сбросить давление на импульсной линии «+».

Внимание: во избежание повреждения мембраны не допускается изменять порядок сброса давления из импульсных линий (см. п.1.3.3).

2.2.4 Пуск регулятора давления «до себя»

Перед пуском запорный кран на импульсной линии должен быть открыт. При закрытом кране регулятор работать не будет (останется закрытым). Стабилизирующий дроссель должен быть открыт на 2...3 оборота.

Произвести заполнение трубопроводов и внутренних полостей клапана I регулятора рабочей средой до рабочего давления. Контроль давления производить по манометрам.

2.2.5 Настройка регулятора давления «до себя»

Настройку производить аналогично п. 2.2.2, установив требуемую величину давления до регулятора.

2.2.6 Отключение регулятора давления «до себя»

Закрывать запорный кран и сбросить давление на импульсной линии «+».

3 ОБСЛУЖИВАНИЕ

3.1 После пуска и установки требуемой величины регулируемого параметра регулятор в процессе работы не требует постоянного обслуживания, кроме периодического внешнего осмотра в сроки, установленные графиком (утвержденным руководителем эксплуатирующей организации) и обеспечивающие безопасную работу трубопровода, в зависимости от режима работы системы, в соответствии с нормативной и технической документацией на трубопровод, но не реже одного раза в месяц.

При осмотре проверяются общее состояние регулятора и трубопровода, соответствие режимов работы регулятора условиям, указанным в эксплуатационной документации (ЭД), выполнение функций по назначению (правильность регулировки), наличие или отсутствие колебаний давления в трубопроводах (в импульсных линиях), течи рабочей среды, внешних механических повреждений (контроль возникновения критерий предельного состояния), загрязнений и посторонних предметов, мешающих работе. В период гарантии допускается только изменение настройки регулируемого параметра и устранение колебаний давления в трубопроводах (в импульсных линиях).

3.2 Для выполнения требований п.1.3.3 регулятор давления «до себя» ВРДД-01 с функцией «перепуска» требует внимания во время пуска или остановки работы системы, которую он регулирует.

4 МЕРЫ БЕЗОПАСНОСТИ

4.1 Регулятор может представлять собой опасность как в результате его критического отказа, так и при безотказном выполнении функции по назначению.

Опасность нанесения вреда жизни и здоровью граждан, окружающей среде, жизни и здоровью животных, имуществу физических и юридических лиц, исходящая от регулятора в результате его критического отказа, заключается:

- в разрушении регулятора (корпуса, мембранной коробки, верхнего штока, регулировочного винта и др.);
- в потере герметичности по отношению к внешней среде;
- в разрушении трубопроводной системы из-за невыполнения регулятором функций по назначению.

Опасность нанесения вреда жизни и здоровью граждан, окружающей среде, жизни и здоровью животных, имуществу физических и юридических лиц, исходящая от регулятора при безотказном выполнении функции по назначению, заключается:

- в нанесении вреда в результате воздействия на них со стороны регулятора термической и механической опасностей;
- в нанесении вреда при нарушении техники безопасности или указаний настоящего руководства по эксплуатации в процессе эксплуатации изделия;
- в нанесении вреда при повреждении защитных ограждений, средств ограничения доступа или других средств защиты, индивидуальных средств защиты.

Оценку риска, критичность отказа регулятора и действия персонала в случае инцидента, критического отказа или аварии определяет проектировщик системы, в которой применяют регулятор.

К критериям предельного состояния регулятора относятся:

- начальная стадия нарушения целостности деталей (потение, капельная течь, потеря герметичности);
- недопустимое изменение размеров или формы деталей по условиям прочности и функционирования регулятора;
- потеря герметичности в разъемных соединениях, неустранимая их подтяжкой.
- возникновение трещин на основных деталях;
- значительное увеличение крутящего момента на регулировочном винте или его заклинивание при настройке регулятора.

Предельные состояния регулятора предшествуют его отказам.

4.2 Требования безопасности при вводе в эксплуатацию, эксплуатации и утилизации по ГОСТ 12.2.063, ТР ТС 010/2011, эксплуатационной документации на регулятор и систему (трубопровод).

Эксплуатация регулятора разрешается только при наличии прикрепленной таблички с маркировкой предприятия-изготовителя, эксплуатационной документации на изделие и систему и инструкции по технике безопасности, утвержденной руководителем предприятия-потребителя и учитывающей специфику применения регулятора в конкретном технологическом процессе.

Обслуживающий персонал может быть допущен к обслуживанию регулятора только после получения соответствующих инструкций по технике безопасности.

4.3 Источником опасностей являются давление и температура рабочей среды, энергия сжатых пружин работающего регулятора.

Перед демонтажем регулятора сбросить давление рабочей среды с импульсных линий, входа, выхода регулятора, спустить оставшуюся рабочую среду и проследить за снижением температуры.

Запрещается проводить какие-либо работы (кроме настройки регулятора и устранения колебаний стабилизирующим дросселем), если регулятор находится под давлением рабочей среды или его температура превышает 45 °С.

Следует избегать контактов незащищенных частей тела с регулятором при его температуре выше 45 °С.

Во избежание травматизма и повреждений регулятора, которые могут привести к травматизму, регуляторы и систему необходимо ограждать или доступ к ним ограничивать, или использовать другие средства защиты.

Ограждения, средства ограничения доступа и защиты должны соответствовать своему назначению с учетом механических, тепловых и других опасностей, выполнять свои функции как в результате критического отказа изделия, так и при безотказной работе.

Необходимо использовать индивидуальные средства защиты.

Во избежание травматизма и повреждений регулятора, которые могут привести к травматизму, запрещается производить какие-либо действия в зоне пружин работающего регулятора, прикладывать какую-либо силу к задатчику и МИМ (за исключением работ по настройке регулятора). Защитить резьбовую часть регулировочного винта и подшипник от загрязнений. Загрязнения могут привести к заклиниванию, повреждению или разрушению регулировочного винта, ответной детали, и, в результате, к высвобождению энергии сжатых пружин и травматизму.

При увеличении крутящего момента на регулировочном винте или его заклинивании прекратить эксплуатацию регулятора и передать его в ремонт.

При проведении ремонтных работ в целях предупреждения травматизма необходимо принимать меры предосторожности при работе со сжатыми пружинами.

4.4 Для контроля качества и приемки регуляторов изготовитель проводит испытания:

- приемо-сдаточные;
- периодические;
- типовые.

Для снижения уровня опасности, исходящей от регулятора в результате его критического отказа, изготовитель проводит испытания на прочность (пробное давление $P_{пр} = 1,5PN$) и герметичность ($P_{пр} = PN$) регулирующих органов и на прочность измерительных частей ($P_{пр} = PN$) водой по ГОСТ 11881-76 (так же испытания необходимо проводить после разборки и сборки изделий при проведении ремонтных работ).

5 ТЕКУЩИЙ РЕМОНТ

5.1 ОБЩИЕ УКАЗАНИЯ

Текущий ремонт выполняется для обеспечения или восстановления работоспособности регулятора и состоит в замене мембраны, уплотнений, прокладок и других поврежденных деталей. Примерный перечень возможных неисправностей приведен в таблицах 3 и 3а. Ремонт выполняется необезличенным методом, при котором сохраняется принадлежность составных частей к определенному экземпляру регулятора. При разборке и сборке необходимо предохранять от механических повреждений уплотнительные и направляющие поверхности сборочных единиц и деталей, резьбы, мембрану, уплотнительные детали.

Персонал, выполняющий текущий ремонт, должен иметь квалификацию слесаря ремонтных или механосборочных работ не ниже четвертого разряда.

При обнаружении неисправности регулятор для ремонта необходимо демонтировать с трубопровода. Допускается демонтировать составные части регулятора, вышедшие из строя, если на время ремонта возможно выведение регулятора из эксплуатации (снятие давления).

При разборке и сборке регулятора не допускается использование ударного инструмента.

Резьбовое соединение винта регулировочного с ответной деталью, подшипник смазывать Huskey Dyna-Mite Red.

Остальные трущиеся поверхности, уплотнения, прокладки, места сопряжения мембраны с мембранной коробкой смазывать силиконовыми смазками (ПМС-500 или аналогичные).

Резьбовые соединения штоков, находящиеся в рабочей среде, стопорить фиксатором резьбы для разъемных соединений (Анатерм 114 ТУ 2257-395-00208947-2003 или аналог).

Для снижения уровня опасности, исходящей от регулятора, все работы, связанные с разборкой изделия, необходимо проводить на предприятии-изготовителе или специалистами, прошедшими обучение на предприятии-изготовителе.

5.2 ДЕМОНТАЖ РЕГУЛЯТОРА

Отключить регулятор по п. 2.2.3 или 2.2.6.

Отсоединить импульсные линии от штуцеров «-» и «+» регулятора.

Сбросить давление с входа и выхода регулятора, спустить оставшуюся рабочую среду.

Отвернуть крепеж с фланцев регулятора, снять регулятор с трубопровода.

6 ПРАВИЛА ХРАНЕНИЯ И ТРАНСПОРТИРОВКИ

6.1 УПАКОВКА

Регуляторы поставляются упакованными в картонные или деревянные ящики или полимерную пленку. Внутри ящиков изделия закреплены. Допускается поставка регуляторов закрепленными на поддонах и упакованными в полимерную пленку.

Эксплуатационная документация упаковывается в полиэтиленовый пакет и укладывается с изделием.

6.2 ХРАНЕНИЕ

Регуляторы хранить в упаковке изготовителя в закрытых складских помещениях при температуре от +1 до +50°C и относительной влажности до 95%. Не допускается хранение в одном помещении с коррозионно-активными, взрывоопасными, токсичными веществами, в помещении с повышенным содержанием пыли. Складирование упакованных регуляторов производить в штабелях:

- не более пяти рядов в деревянных ящиках;
- не более одного ряда в картонных ящиках или полимерной пленке.

При хранении регуляторы должны быть предохранены от механических повреждений.

Назначенный срок хранения равен назначенному сроку службы.

6.3 ТРАНСПОРТИРОВКА

Регуляторы в упаковке транспортировать любым видом транспорта в соответствии с действующими правилами перевозки грузов. Не допускается бросать и кантовать изделия. Условия транспортировки должны соответствовать условиям хранения.

7 УТИЛИЗАЦИЯ

7.1 Регуляторы подлежат утилизации после принятия решения о невозможности или нецелесообразности их капитального ремонта или недопустимости их дальнейшей эксплуатации.

7.2 Утилизацию регуляторов необходимо производить способом, исключающим возможность их восстановления и дальнейшей эксплуатации.

7.3 Персонал, проводящий утилизацию, должен иметь необходимую квалификацию, пройти соответствующее обучение и соблюдать все требования безопасности труда.

7.4 Узлы и элементы регуляторов при утилизации должны быть сгруппированы по видам материалов (чугун, углеродистая сталь, нержавеющая сталь, цветные металлы, резина, другие полимеры и т.д.) в зависимости от действующих на них правил утилизации.

7.5 Утилизация черных металлов - по ГОСТ 2787, цветных металлов и сплавов - по ГОСТ 1639, резиновых и пластмассовых комплектующих - по ГОСТ 30774.

8 СВЕДЕНИЯ О ПРЕДПРИЯТИИ-ИЗГОТОВИТЕЛЕ

ООО «ВОГЕЗЭНЕРГО», Республика Беларусь, г. Минск, ул. Бородинская, 2Д;
тел./факс (+375 17) 27 27 111.

Таблица 2 - Перечень основных деталей

Номера позиций	Наименование деталей	Наименование блока
1	Корпус	Клапан I (регулирующий орган)
2	Крышка корпуса	
3	Фланец накидной	
4	Шток нижний	
5	Поршень	
6	Плунжер	
7	Пружина	
8	Уплотнительный узел	
9	Прокладка	
10	Уплотнение разгрузочной камеры	
11	Уплотнение седла	
21	Нижняя часть мембранной коробки	Мембранный исполнительный механизм II (измерительная часть)
22	Верхняя часть мембранной коробки	
23	Шток верхний	
24	Мембрана	
25	Уплотнительный узел	
26	Гайка	
26-1	Переходник	
27	Уплотнение МИМ	
28	Уплотнение	
31	Пружина желтая (или серая)*	Задатчик III (измерительная часть)
32	Пружина красная (или серая)*	
33	Винт регулировочный	
34	Подшипник	
35	Колонка	
36	Планка опорная	
37	Планка стопорная	

*Регуляторы поставляются с двумя пружинами: желтая и красная или две серые.

Таблица 3 - Примерный перечень возможных неисправностей регулятора давления «до себя» ВРДД-01 с функцией «перепуска»

Описание последствий отказов и повреждений	Возможные причины	Указания по устранению отказов и повреждений
1 Регулятор не поддерживает необходимый регулируемый параметр	1 Регулятор неправильно настроен 2 Между витками пружины попал посторонний предмет 3 Наличие грязи, песка и других посторонних предметов во внутренних полостях регулятора 4 Повреждена мембрана 5 Повреждено уплотнение 8 6 Стабилизирующий дроссель (игольчатый вентиль) неправильно отрегулирован (полностью закрыт) 7 Загрязнены импульсные линии	1 Настроить регулятор 2 Удалить посторонний предмет 3 Удалить посторонние предметы из внутренних полостей регулятора 4 Заменить мембрану 5 Заменить уплотнение 8 6 Отрегулировать стабилизирующий дроссель (приоткрыть) 7 Прочистить импульсные линии
2 Негерметичность уплотнения 25	Повреждено уплотнение 25 и (или) шток верхний 23	Заменить уплотнение 25 и (или) шток верхний 23
3 Негерметичность соединения нижней и верхней частей мембранной коробки	1 Недостаточная затяжка крепежных болтов 2 Повреждена мембрана	1 Затянуть болты 2 Заменить мембрану
4 Негерметичность соединений импульсных трубок	1 Недостаточная затяжка накидных гаек 2 Повреждены импульсные трубки или штуцеры	1 Поджать накидные гайки 2 Заменить или восстановить неисправные детали
5 Течь между корпусом и крышкой корпуса	1 Недостаточная затяжка болтов 2 Повреждена прокладка 9	1 Затянуть крепежные болты 2 Заменить прокладку 9
6 Давление в трубопроводе (импульсной линии) колеблется	Регулятор неправильно подобран, большой перепад давления до и после регулятора, наличие внешнего источника колебаний	Проверить правильность подбора регулятора, снизить перепад давления до и после регулятора, устранить внешний источник колебаний, установить или отрегулировать (прикрыть) стабилизирующий дроссель
7 Течь рабочей среды из под уплотнения МИМ	Повреждено уплотнение МИМ	Заменить уплотнение МИМ
8 Увеличение крутящего момента на регулировочном винте или его заклинивание	1 Загрязнение резьбовой части регулировочного винта или подшипника 2 Повреждение резьбовой части регулировочного винта или ответной детали	Очистить от загрязнений или заменить поврежденные детали

Таблица 3а - Примерный перечень возможных неисправностей регулятора давления «до себя»

Описание последствий отказов и повреждений	Возможные причины	Указания по устранению отказов и повреждений
1 Утечка рабочей среды из штуцера «-»	1 Повреждена мембрана 2 Повреждено уплотнение 28	1 Заменить мембрану 2 Заменить уплотнение 28
2 Остальные неисправности указаны в табл. 3		

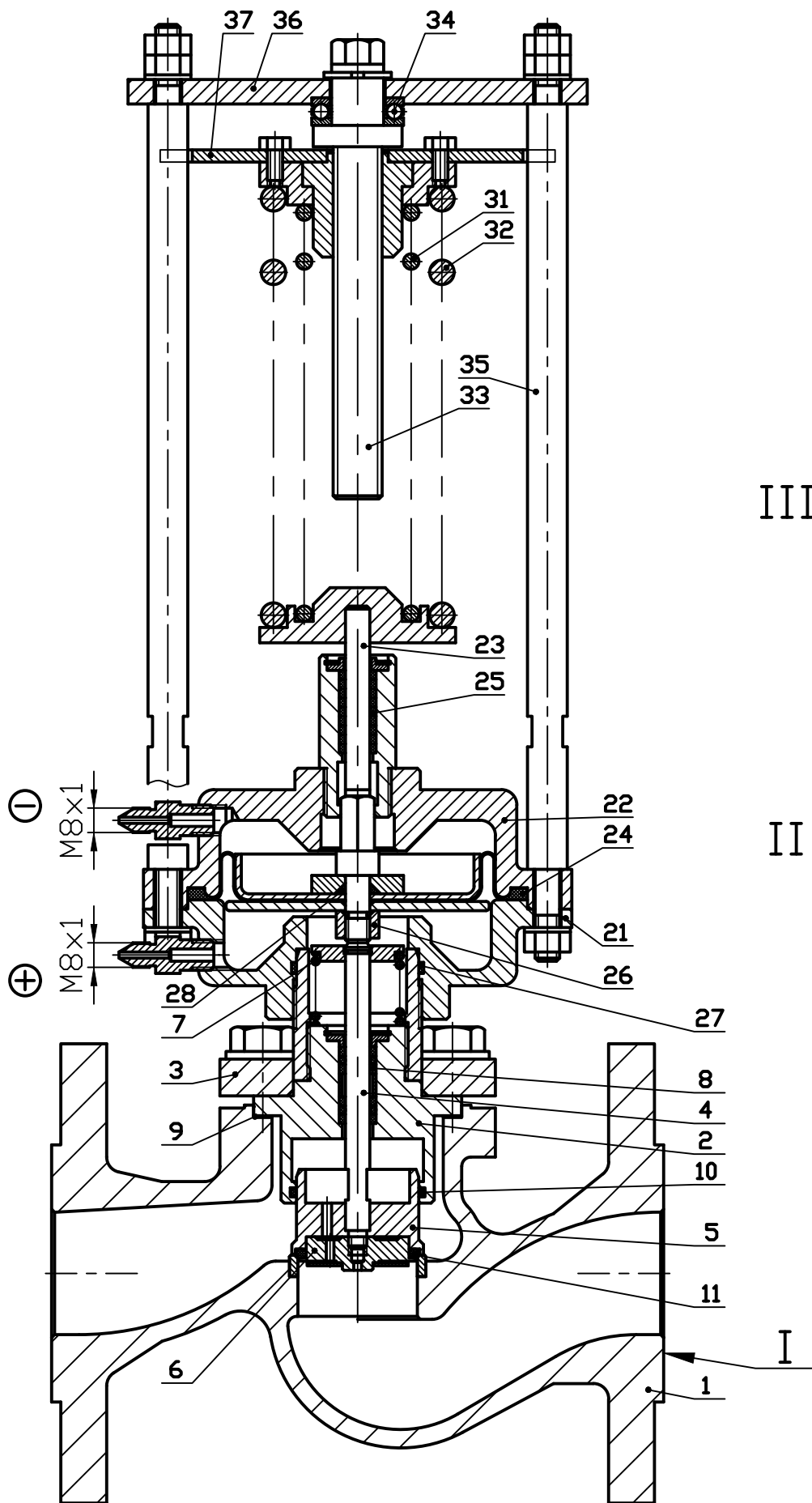


Рисунок 1 - DN 15 - 100

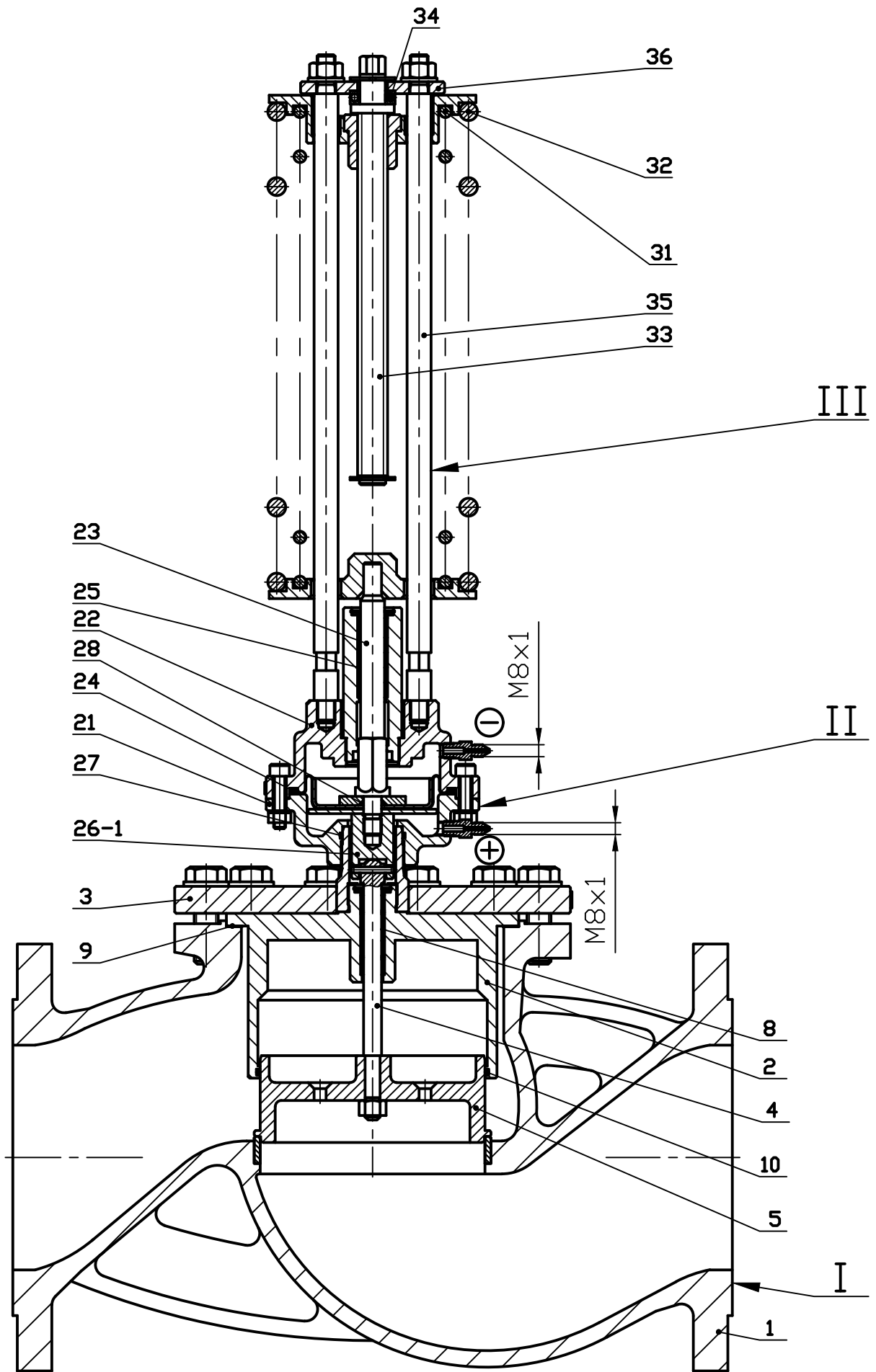


Рисунок 1а - DN 125, 150

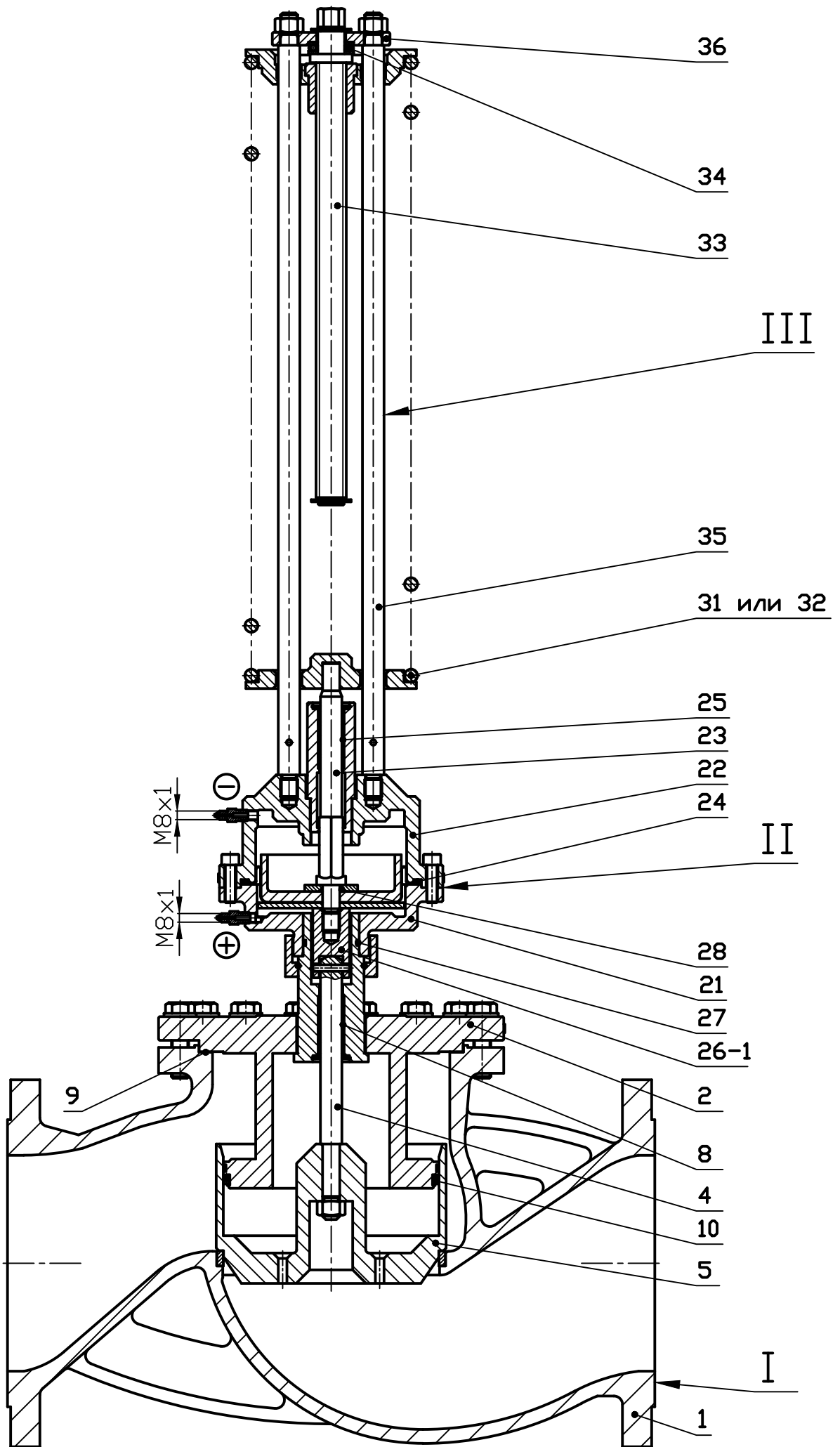


Рисунок 1б - DN 200

Схема подключения регулятора давления "до себя" ВРДД-01 с функцией "перепуска"

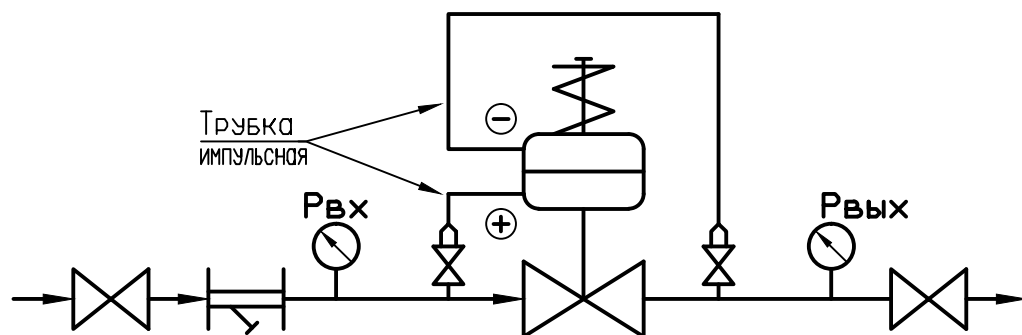
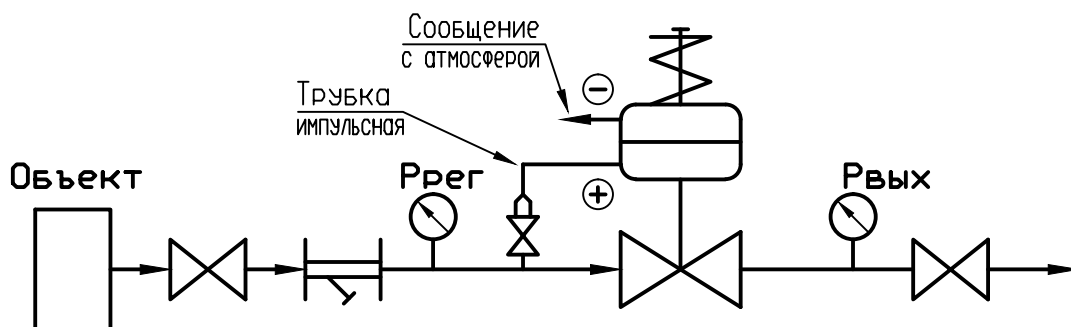


Схема подключения регулятора давления "до себя"



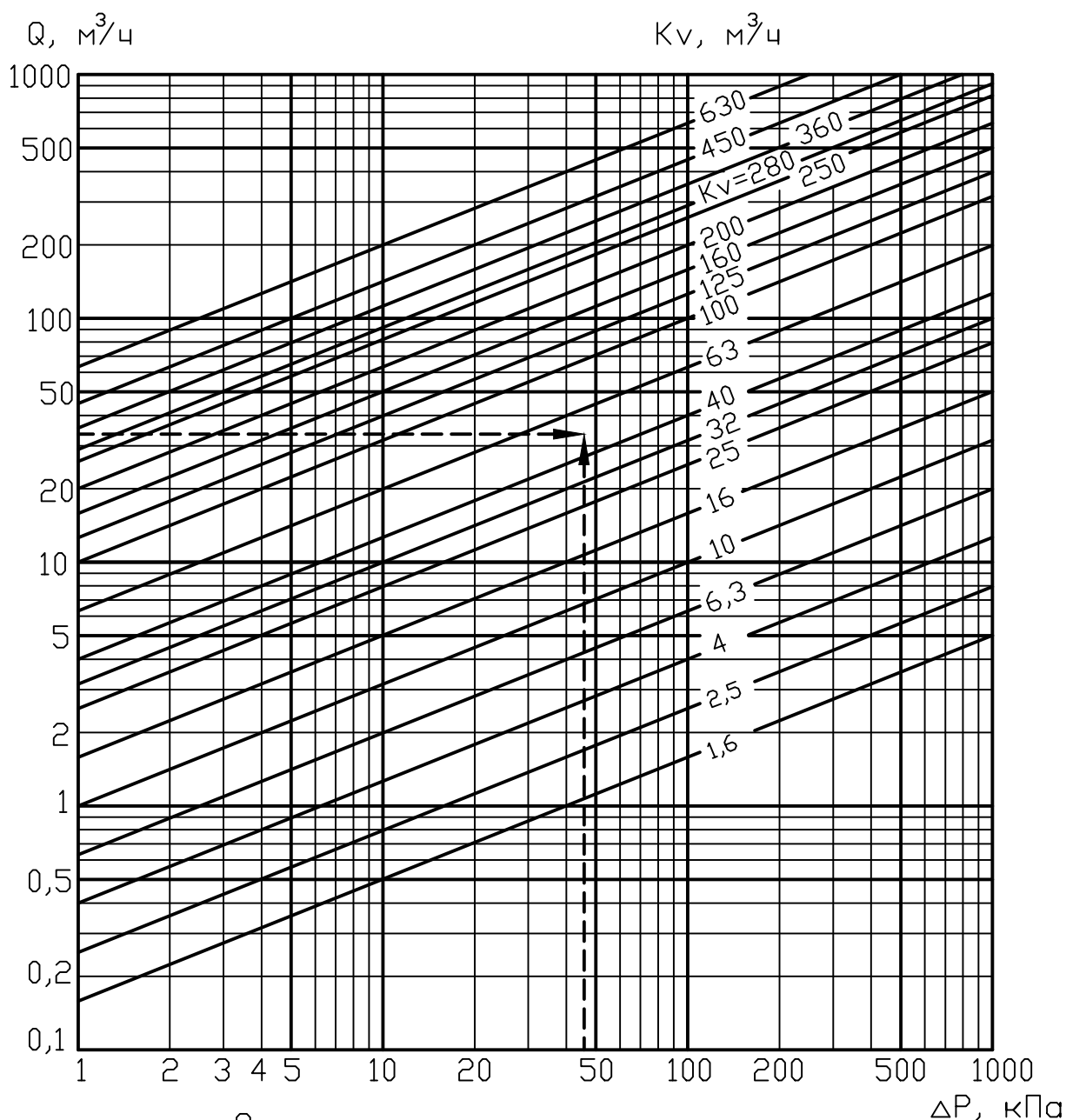
⊗ -Кран запорный.

⊏ -Фильтр

⊙ -Манометр.

⊠ -Штуцер с резьбой G1/2.

Номограмма подбора регулятора



$$K_v = \frac{Q}{\sqrt{\Delta P / 100}} \quad (\text{m}^3/\text{ч})$$

Q – расчетный расход воды через регулятор, $\text{m}^3/\text{ч}$.

ΔP – расчетный перепад давлений до и после регулятора, kPa .

Пример подбора регулятора для следующих условий:

$Q = 34 \text{ m}^3/\text{ч}$, $\Delta P = 46 \text{ kPa}$.

По номограмме линии со стрелками пересекаются на участке между $K_v = 40$ и $K_v = 63$.

Выбираем регулятор с $K_v = 63$.

Рисунок 3