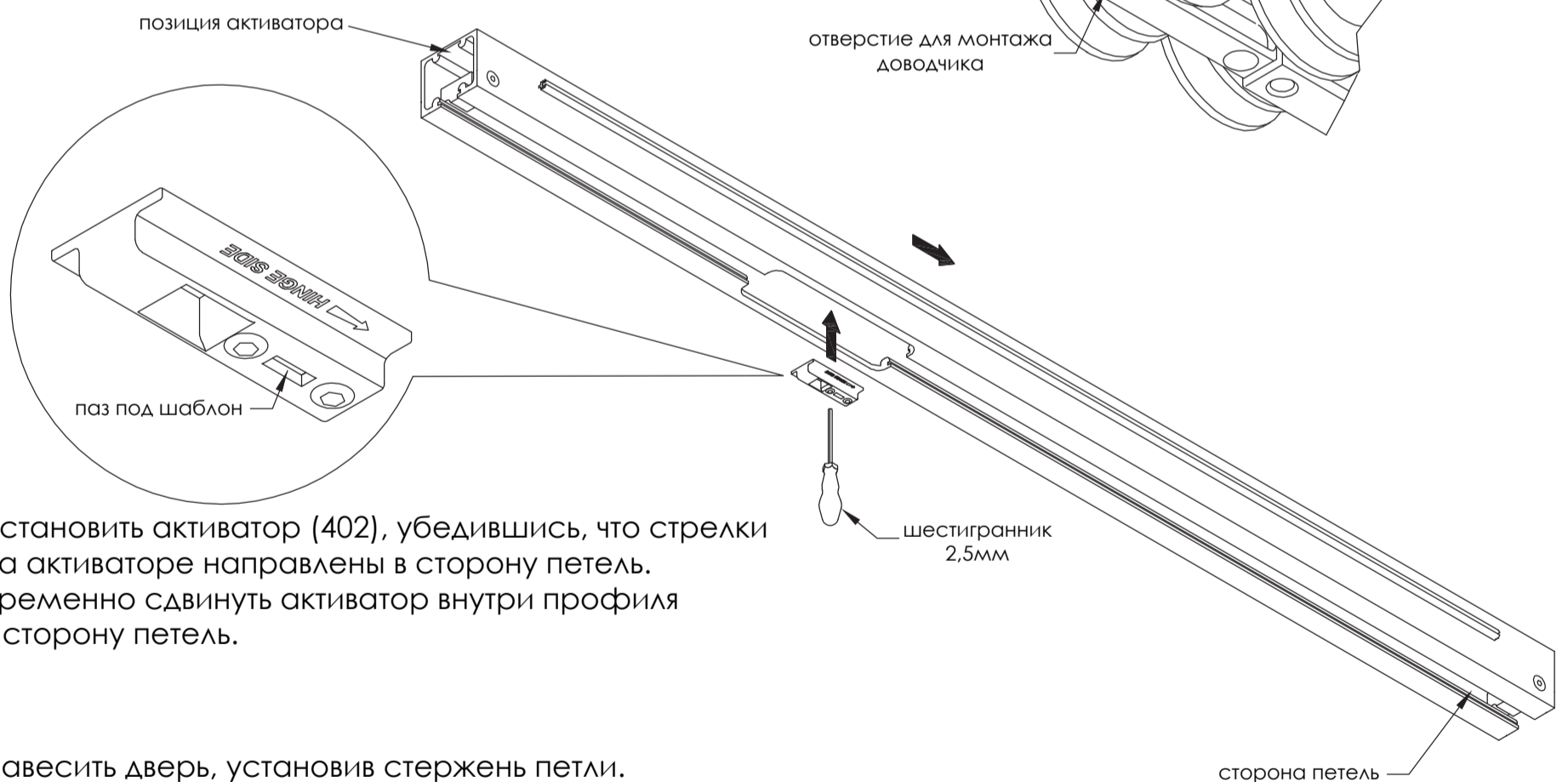
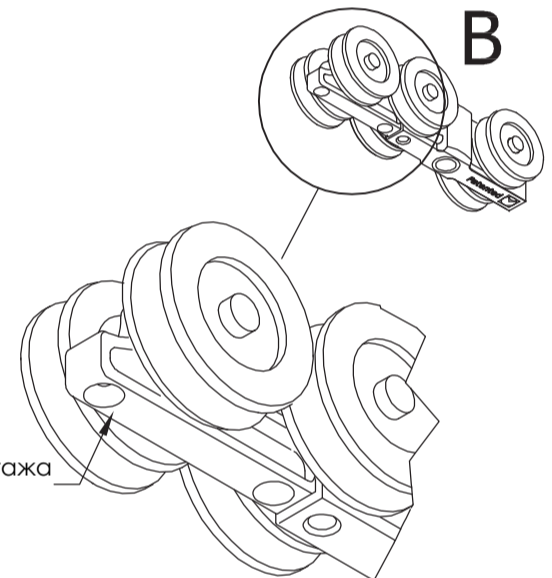


Список комплектующих		
№	кол-во	наименование
400	1	Доводчик
402	1	Активатор доводчика
404	2	Болты TSP + M3x8
406	1	Шаблон для установки активатора
408	1	Наклейка

Установка

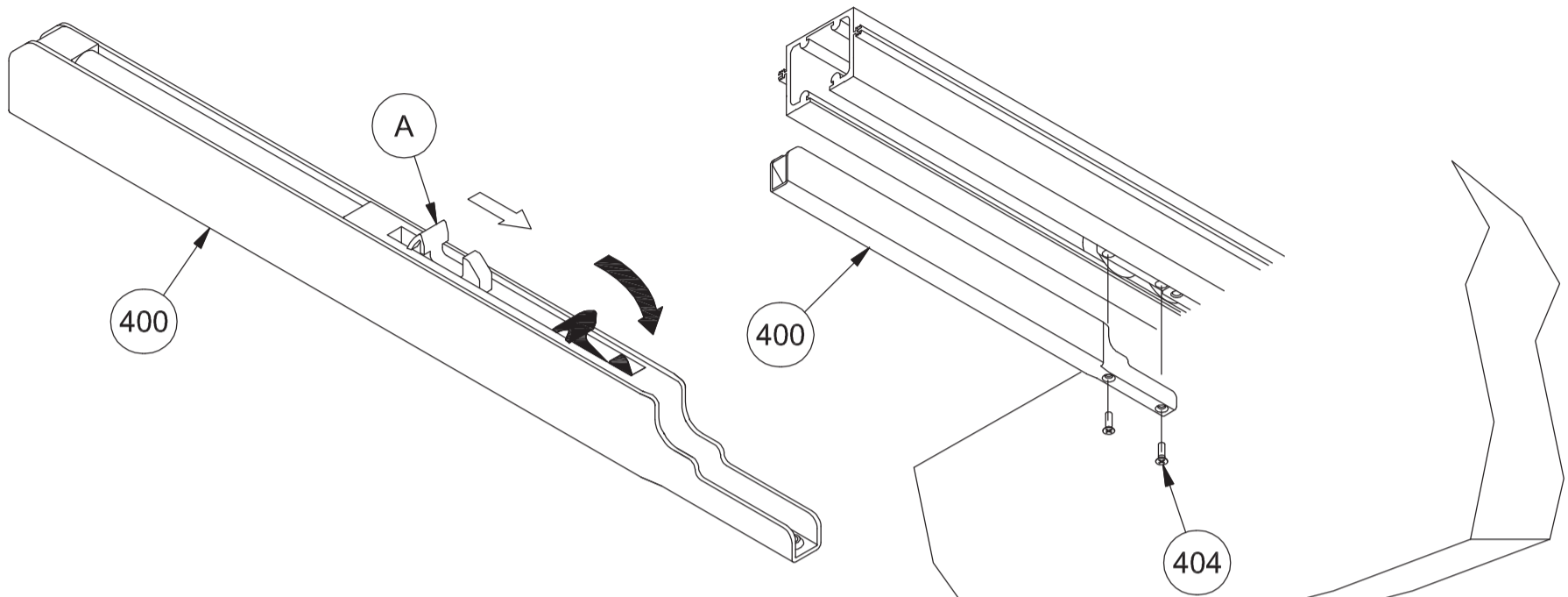
- 1) Установить стойки коробки и направляющую SWING TRACK.
- 2) Проверить на ролике из комплекта SWING TRACK наличие отверстий для монтажа доводчика.



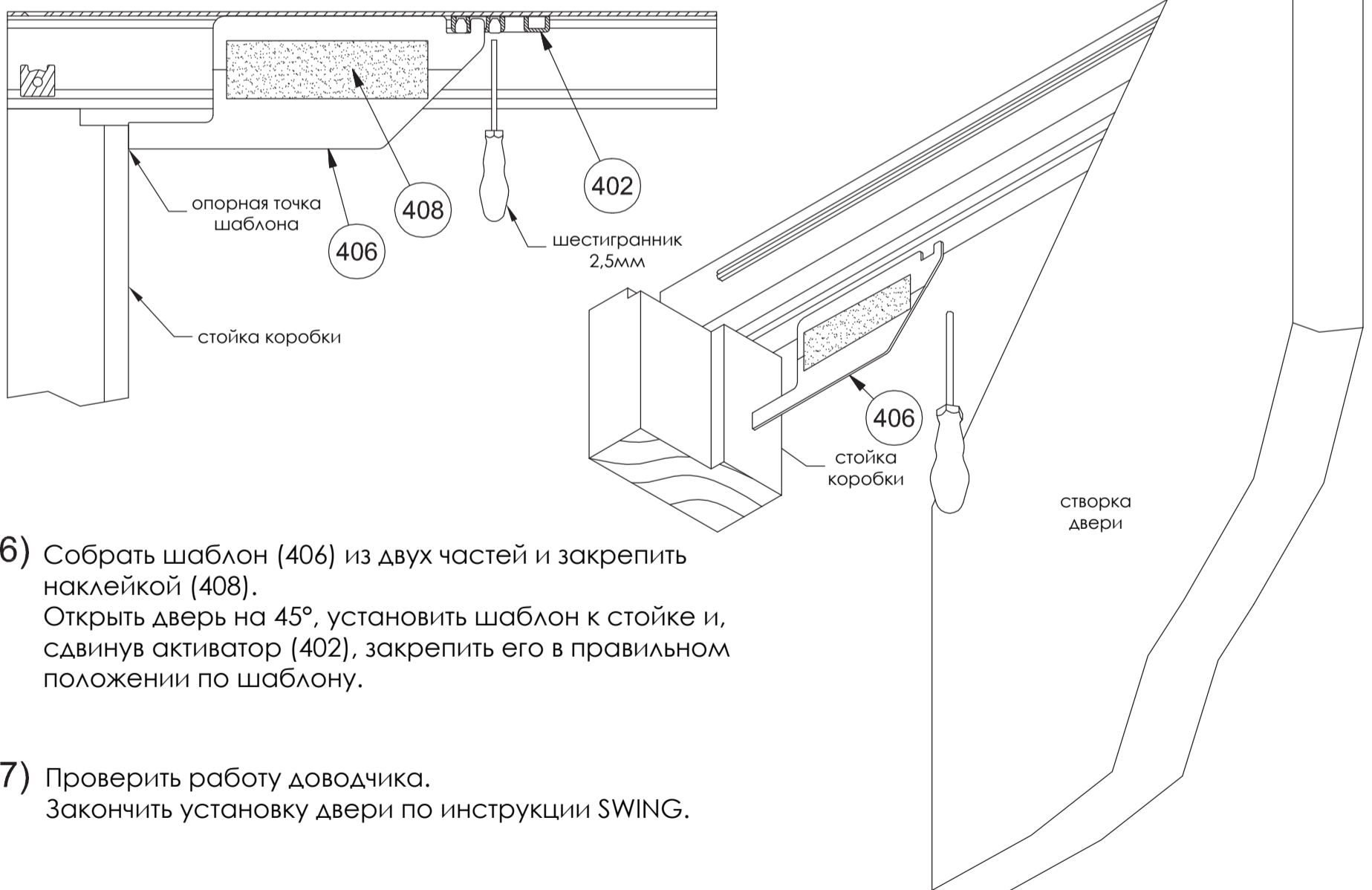
- 3) Установить активатор (402), убедившись, что стрелки на активаторе направлены в сторону петель. Временно сдвинуть активатор внутри профиля в сторону петель.
- 4) Навесить дверь, установив стержень петли. Отрегулировать положение двери по инструкции SWING и полностью открыть ее.

ВНИМАНИЕ!

Для монтажа доводчика в ранее установленную SWING-дверь, необходимо снять крышку профиля и поставить активатор на его место.



- 5) Отжать крюк зацепа на доводчике (400).
Прикрепить доводчик к ролику с помощью болтов (404).



- 6) Собрать шаблон (406) из двух частей и закрепить наклейкой (408).
Открыть дверь на 45°, установить шаблон к стойке и, сдвинув активатор (402), закрепить его в правильном положении по шаблону.
- 7) Проверить работу доводчика.
Закончить установку двери по инструкции SWING.