



La guarnizione PSE, per il suo particolare profilo, è adatta per la tenuta su steli di cilindri idraulici, in presenza di alte pressioni e in condizioni di esercizio particolarmente gravose quali vibrazioni e/o disallineamenti.

È composta da 3 elementi: una parte di tenuta in materiale NBR, un anello di base in gomma telata con interposto un anello antiestrusione in acetalico. È disponibile nella versione standard tipo PSE particolarmente adatta per cilindri di macchine movimento terra e nella versione tipo PSE/K il cui profilo è indicato per apparecchiature di sostegno nel campo minerario.

Oltre alla versione standard, le guarnizioni PSE si possono realizzare con materiale speciale adatto per alte temperature.

CARATTERISTICHE GENERALI

Facilità di montaggio
Elevata resistenza all'abrasione
Elevata resistenza all'estrusione
Basso valore di deformazione

CAMPI DI IMPIEGO

pressione: = 700 bar
velocità: = 0,5 m/s
temperatura: -30°c + 110°c

Designed with a profile suitable in cases where hydraulic equipment is subject to severe vibration, shock, and high pressure, the PSE serves as an effective sealing element for rod application.

Composed of three parts, a main sealing element in NBR, reinforced cotton fabric bottom support rings with a modified profile to fit an acetalic anti-extrusion ring guarantee optimal sealing in earth moving equipment. In the version PSE/K the main sealing element in NBR offers a specifically designed profile that is used in supporting the mining field..

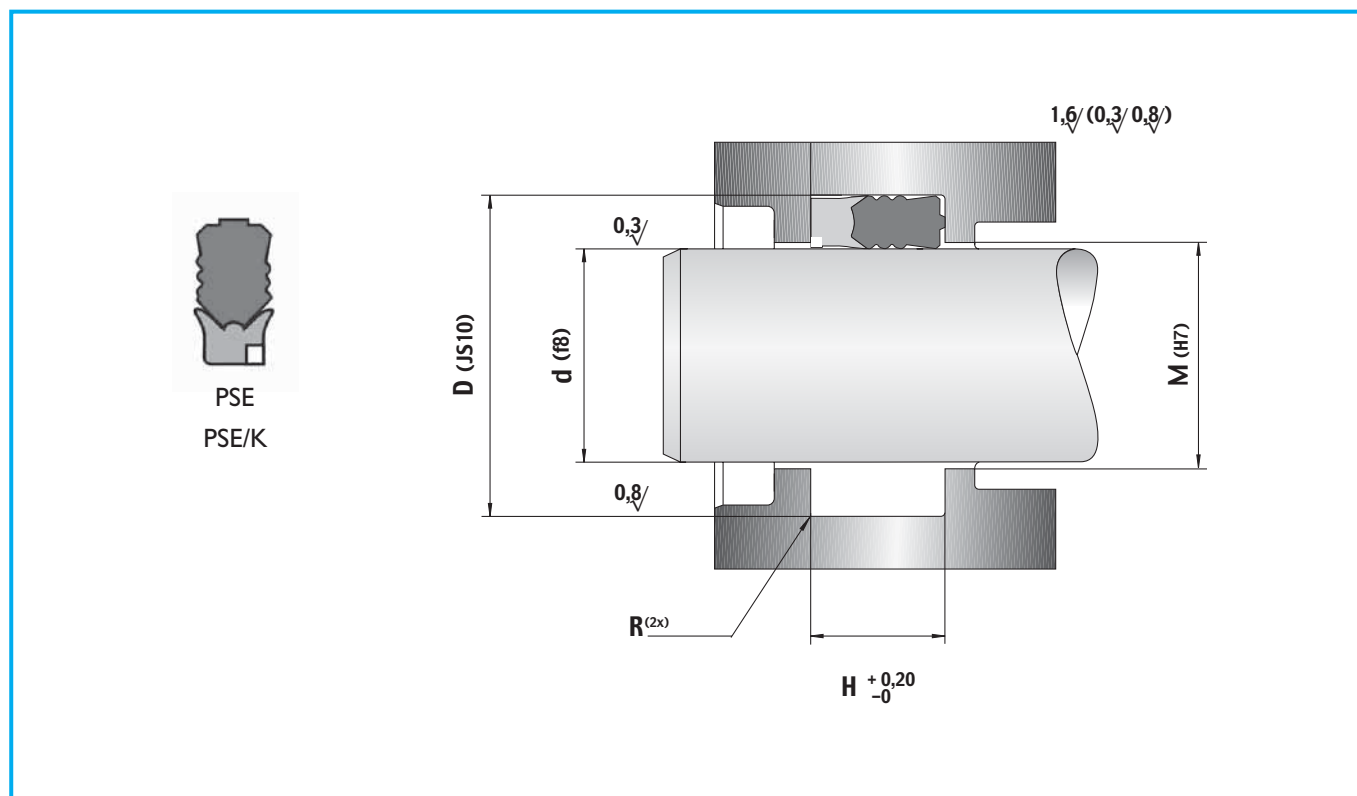
Another possibility other than the above versions is the ability to produce in special materials for harsh working conditions.

GENERAL FEATURES

Ease of mounting
High abrasion resistance
High extrusion resistance
Low deformation value

WORKING CONDITIONS

pressure: = 700 bar
speed: = 0,5 m/s
temperature: -30°c + 110°c



NS RIF. <i>Our ref.</i>	ALTRI RIF. <i>Other ref.</i>	DIMENSIONI SEDI • <i>Housing dimensions</i>				PREZZO <i>Price</i>
		d	D	H	M	
PSE 701	106059/1	15,00	27,00	20,00	15,40	€ 3,54
PSE 702	129078/1	20,00	33,00	20,00	20,40	€ 3,54
PSE 703	137086/1	22,00	35,00	20,00	22,40	€ 3,54
PSE 704	149098/1	25,00	38,00	20,00	25,40	€ 3,54
PSE 705	161110/1	28,00	41,00	20,00	28,40	€ 4,73
PSE 706	169118/1	30,00	43,00	20,00	30,40	€ 4,73
PSE 707	185125/1	32,00	47,00	22,50	32,40	€ 4,73
PSE 708	177137/1	35,00	45,00	25,59	35,40	€ 4,73
PSE 709	185137/1	35,00	47,00	22,50	35,40	€ 4,73
PSE 710	196137/1	35,00	50,00	22,50	35,40	€ 4,73
PSE 711	196157/1	40,00	50,00	17,50	40,40	€ 4,73
PSE 712	200141/1	36,00	51,00	22,50	36,40	€ 4,73
PSE 713	204157/1	40,00	52,00	22,50	40,40	€ 4,73
PSE 714	216157/1	40,00	55,00	22,62	40,40	€ 5,32
PSE 715	236157/1	40,00	60,00	30,00	40,40	€ 5,32
PSE 716	236177/1	45,00	60,00	22,50	45,40	€ 5,32
PSE 717	255177/1	45,00	65,00	28,00	45,40	€ 5,32
PSE 718	248196/1	50,00	63,00	20,00	50,40	€ 7,09
PSE 719	255196/1A	50,00	65,00	24,50	50,40	€ 5,32
PSE 720	255196/1C	50,00	65,00	22,50	50,40	€ 5,32

Guarnizioni per stelo • Rod seals

NS RIF. <i>Our ref.</i>	ALTRI RIF. <i>Other ref.</i>	DIMENSIONI SEDI • <i>Housing dimensions</i>				PREZZO <i>Price</i>
		d	D	H	M	
PSE 721	275196/1B	50,00	70,00	30,00	50,40	€ 5,91
PSE 722	275196/1A	50,00	70,00	31,90	50,40	€ 5,91
PSE 723	275216/1	55,00	70,00	25,00	55,40	€ 5,91
PSE 724	275216/2	55,00	70,00	22,50	55,40	€ 5,91
PSE 725	295216/1	55,00	75,00	32,00	55,40	€ 7,09
PSE 726	295216/2	55,00	75,00	30,00	55,40	€ 7,09
PSE 726/1	279220	56,00	71,00	22,50	56,40	€ 7,09
PSE 727	279220/1	56,00	71,00	25,00	56,40	€ 7,09
PSE 728	299220/1	56,00	76,00	28,00	56,40	€ 7,09
PSE 729	295236/1	60,00	75,00	25,00	60,40	€ 6,50
PSE 730	295236/2	60,00	75,00	22,50	60,40	€ 6,50
PSE 731	303236/1	60,00	77,00	27,00	60,40	€ 6,50
PSE 731/1	314236	60,00	80,00	27,00	60,40	€ 7,09
PSE 731/2	314236/1	60,00	80,00	30,00	60,40	€ 7,09
PSE 732	314236/1A	60,00	80,00	34,90	60,40	€ 7,09
PSE 733	314236/1B	60,00	80,00	32,00	60,40	€ 7,09
PSE 734	326248	63,00	83,00	30,00	63,40	€ 7,09
PSE 735	326248/1A	63,00	83,00	29,00	63,40	€ 7,09
PSE 736	326248/1E	63,00	83,00	27,00	63,40	€ 7,09
PSE 737	334255/1	65,00	85,00	29,00	65,40	€ 7,09
PSE 738	334275/1	70,00	85,00	22,50	70,40	€ 7,09
PSE 739	334275/1B	70,00	85,00	25,00	70,40	€ 7,09
PSE 739/1	354275/1	70,00	90,00	30,00	70,40	€ 7,68
PSE 740	354275/2	70,00	90,00	31,90	70,40	€ 7,68
PSE 741	374295/2A	75,00	95,00	28,00	75,40	€ 8,27
PSE 742	274295/2C	75,00	95,00	30,00	75,40	€ 8,27
PSE 743	379301/1	76,50	96,50	32,50	76,90	€ 8,27
PSE 744	393314/1	80,00	100,00	30,00	80,40	€ 8,27
PSE 744/1	413334	85,00	105,00	22,00	85,40	€ 8,27
PSE 745	413334/1	85,00	105,00	30,00	85,40	€ 8,27
PSE 745/1	413354	90,00	105,00	22,50	90,40	€ 8,86
PSE 746	413354/1A	90,00	105,00	25,00	90,40	€ 8,86
PSE 747	413354/1B	90,00	105,00	33,53	90,40	€ 8,86
PSE 748	433354/1A	90,00	110,00	30,00	90,40	€ 8,86
PSE 749	433354/2B	90,00	110,00	32,50	90,40	€ 8,86
PSE 750	452374/1	95,00	115,00	28,00	95,40	€ 9,45
PSE 751	450393/1	100,00	114,30	24,21	100,40	€ 9,45
PSE 752	472393/1	100,00	120,00	30,00	100,40	€ 9,45
PSE 753	464413/1	105,00	118,00	25,00	105,40	€ 9,88
PSE 754	472413/1	105,00	120,00	34,00	105,40	€ 9,88

Guarnizioni per stelo • Rod seals

NS RIF. <i>Our ref.</i>	ALTRI RIF. <i>Other ref.</i>	DIMENSIONI SEDI • <i>Housing dimensions</i>				PREZZO <i>Price</i>
		d	D	H	M	
PSE-K 901	118071	18,00	30,00	22,50	18,40	€ 4,94
PSE-K 902	146093	25,00	37,00	22,50	25,40	€ 6,18
PSE-K 903	334275	70,00	85,00	22,50	70,40	€ 7,41
PSE-K 904	366307	78,00	93,00	19,00	78,40	€ 8,03
PSE-K 905	374314	80,00	95,00	22,50	80,40	€ 8,03
PSE-K 906	386326	83,00	98,00	22,50	83,40	€ 9,27
PSE-K 907	393334	85,00	100,00	22,50	85,40	€ 9,27
PSE-K 908	393346	88,00	100,00	20,00	88,40	€ 9,27
PSE-K 908/1	413354	90,00	105,00	22,50	90,40	€ 9,27
PSE-K 909	433374	95,00	110,00	22,50	95,40	€ 9,27
PSE-K 909/1	452393	100,00	115,00	22,50	100,40	€ 9,55
PSE-K 910	492433	110,00	125,00	22,50	110,40	€ 9,88
PSE-K 911	511452	115,00	130,00	22,50	115,70	€ 9,88
PSE-K 912	523464	118,00	133,00	22,50	118,70	€ 10,50
PSE-K 912/1	543464	118,00	138,00	22,50	118,70	€ 10,50
PSE-K 913	531472	120,00	135,00	22,50	120,70	€ 10,50
PSE-K 914	539480	122,00	137,00	22,50	122,70	€ 10,50
PSE-K 915	551492	125,00	140,00	22,50	125,70	€ 10,50
PSE-K 915/1	554500	127,00	142,00	22,50	127,70	€ 10,50
PSE-K 916	567519	132,00	144,00	20,00	132,70	€ 10,50
PSE-K 917	590531	135,00	150,00	22,50	135,70	€ 11,12
PSE-K 918	610551	140,00	155,00	22,50	140,70	€ 12,97
PSE-K 919	529551	140,00	160,00	22,50	140,70	€ 14,82
PSE-K 919/1	629570	145,00	160,00	28,50	145,70	€ 14,21
PSE-K 920	649570	145,00	165,00	22,50	145,70	€ 15,44
PSE-K 921	649590	150,00	165,00	22,50	150,70	€ 14,21
PSE-K 922	657593	152,00	167,00	22,50	152,70	€ 14,82
PSE-K 923	688610	155,00	175,00	22,50	155,70	€ 16,06
PSE-K 924	708624	158,50	180,00	28,00	158,75	€ 16,06
PSE-K 925	728669	170,00	185,00	22,50	170,70	€ 16,06
PSE-K 926	756677	172,00	192,00	22,50	172,70	€ 17,30
PSE-K 927	767688	175,00	195,00	22,50	175,70	€ 17,30
PSE-K 928	767688/1	175,00	195,00	30,00	175,70	€ 18,53
PSE-K 929	756697	177,00	192,00	22,50	177,70	€ 18,53
PSE-K 929/1	767708	180,00	195,00	22,50	180,70	€ 18,53
PSE-K 930	787728	185,00	200,00	22,50	185,70	€ 18,53
PSE-K 931	795736	187,00	202,00	22,50	187,70	€ 18,53
PSE-K 932	815736	187,00	207,00	22,50	187,70	€ 19,77
PSE-K 933	827756	192,00	210,00	22,50	192,70	€ 19,77
PSE-K 933/1	827767	195,00	210,00	22,50	195,70	€ 19,77

