



Il tipo TTX è indicato per la tenuta su stelo. Come tutte le guarnizioni realizzate con il poliuretano "TECNOLAN", annovera tra le sue principali caratteristiche un elevato modulo elastico, una bassa deformazione ed una buona resistenza all'abrasione, mentre il suo profilo assicura una perfetta tenuta e un attrito minimo garantendogli un'alta affidabilità. È stata concepita per un utilizzo ove le condizioni di esercizio sono particolarmente gravose; in particolare, la presenza di un secondo labbro, situato nella parte della tenuta dinamica, per effetto del precarico radiale, assicura una perfetta tenuta anche in presenza di alta pressione, elevato fattore di estrusione e di ampi giochi di accoppiamento meccanico.

#### CARATTERISTICHE GENERALI

Facilità di montaggio  
Elevata resistenza all'abrasione  
Elevata resistenza all'estrusione  
Basso valore di deformazione

#### CAMPI DI IMPIEGO

pressione: = 450 bar  
velocità: = 0,6 m/s  
temperatura: -40°C + 110°C

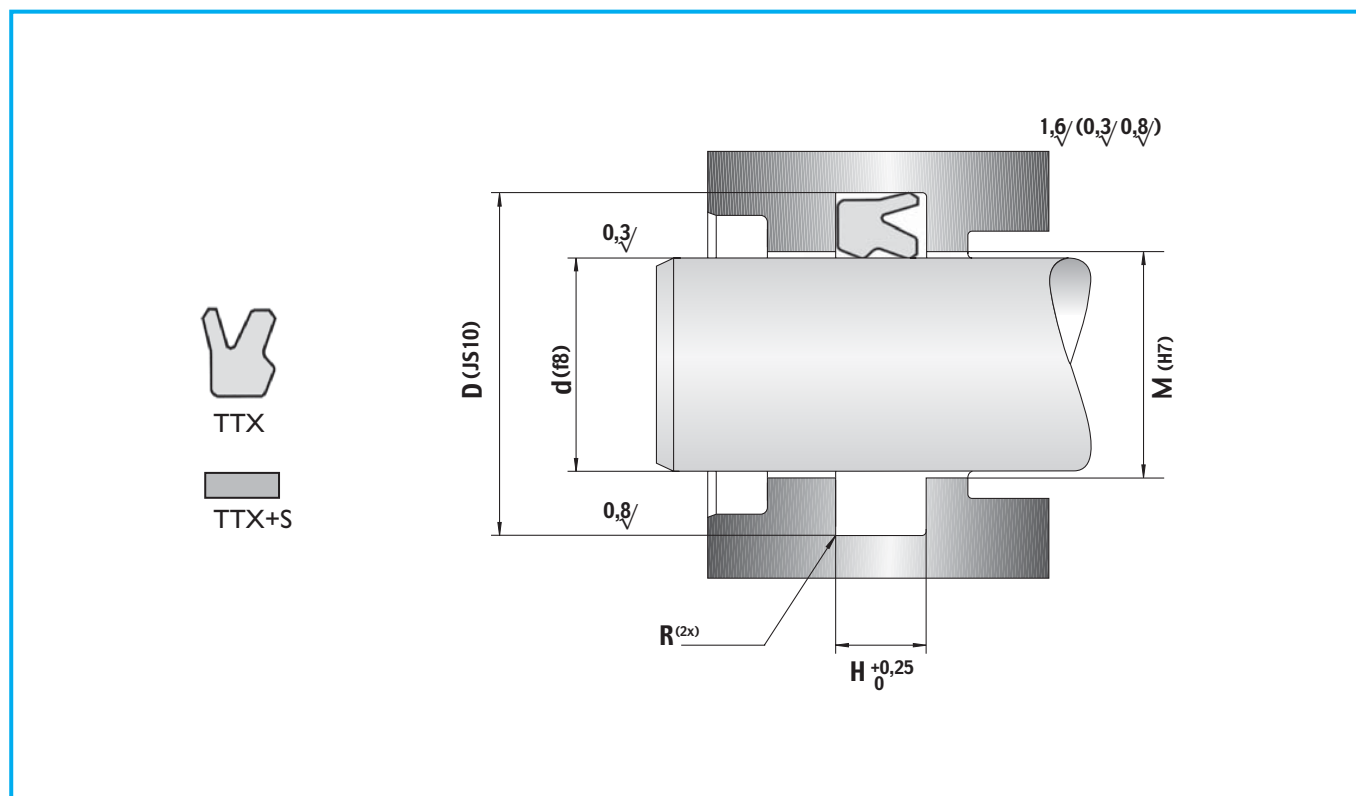
*Developed with harsh working conditions in mind the TTX, produced in Polyurethane "Tecnolan", provides the necessary characteristics required such as high elasticity, low deformation and abrasion resistance. The presence of a secondary lip, located on the dynamic sealing, for radial preload, assures a complete sealing element even when utilized under high pressure, extreme factors of extrusion and wide range mechanical coupling.*

#### GENERAL FEATURES

*Ease of mounting  
High abrasion resistance  
High extrusion resistance  
Low deformation value*

#### WORKING CONDITIONS

*pressure: = 450 bar  
speed: = 0,6 m/s  
temperature: -40°C + 110°C*



NS RIF. <i>Our ref.</i>	ALTRI RIF. <i>Other ref.</i>	DIMENSIONI SEDI • <i>Housing dimensions</i>				PREZZO <i>Price</i>	
		d	D	H	H+S		
TTX 1300	18-26-5,8	18,00	26,00	6,30	7,50	€	1,42
TTX 1300/1	20-28-5,8	20,00	28,00	6,30	7,50	€	2,48
TTX 1300/2	22-32-7,5	22,00	32,00	8,00	9,70	€	2,48
TTX 1301*	25-33-5,8	25,00	33,00	6,30	7,50	€	1,42
TTX 1302	25-35-7,2	25,00	35,00	8,00	9,70	€	1,54
TTX 1302/1	28-36-5,8	28,00	36,00	6,30	7,50	€	1,59
TTX 1302/2	30-38-5,8	30,00	38,00	6,30	7,50	€	1,59
TTX 1302/3	30-38-6,2	30,00	38,00	7,00	8,70	€	1,59
TTX 1302/4	30-38-8,2	30,00	38,00	9,00	10,70	€	1,59
TTX 1303	30-40-7,2	30,00	40,00	8,00	9,70	€	1,59
TTX 1304	32-42-7,2	32,00	42,00	8,00	9,70	€	1,71
TTX 1304/1	32-40-7,2	32,00	40,00	8,00	9,70	€	1,65
TTX 1305	35-45-7,2	35,00	45,00	8,00	9,70	€	1,94
TTX 1305/1	35-43-5,8	35,00	43,00	6,30	7,50	€	1,94
TTX 1306	36-44-5,8	36,00	44,00	6,30	7,50	€	1,94
TTX 1307	36-46-7,2	36,00	46,00	8,00	9,70	€	1,99
TTX 1307/1	40-48-5,8	40,00	48,00	6,30	7,50	€	2,05
TTX 1308	40-50-7,2	40,00	50,00	8,00	9,70	€	2,05
TTX 1308/1	45-53-7,2	45,00	53,00	8,00	9,70	€	2,11
TTX 1309	45-55-7,2	45,00	55,00	8,00	9,70	€	2,16

\* dimensioni ISO 5597 • ISO 5597 dimensions  
I prezzi indicati si intendono per il tipo senza anello antiestrusione "S"  
Stated prices are for type without anti-extrusion ring "S"

## Guarnizioni per stelo • Rod seals

NS RIF. <i>Our ref.</i>	ALTRI RIF. <i>Other ref.</i>	DIMENSIONI SEDI • <i>Housing dimensions</i>				PREZZO <i>Price</i>
		d	D	H	H+S	
TTX 1310*	50-60-7,2	50,00	60,00	8,00	9,70	€ 2,22
TTX 1311*	50-65-8,7	50,00	65,00	9,50	12,50	€ 2,39
TTX 1312	50-65-11,7	50,00	65,00	12,50	15,50	€ 2,39
TTX 1312/1	55-63-8,2	55,00	63,00	9,00	10,70	€ 2,45
TTX 1312/2	55-65-7,2	55,00	65,00	8,00	9,70	€ 2,45
TTX 1313*	55-70-8,7	55,00	70,00	9,50	12,50	€ 2,45
TTX 1313/1	56-71-11,7	56,00	71,00	12,50	15,50	€ 2,51
TTX 1314	56-66-7,2	56,00	66,00	8,00	9,70	€ 2,39
TTX 1314/1	60-68-7,2	60,00	68,00	8,00	9,70	€ 2,45
TTX 1314/2	60-70-7,2	60,00	70,00	8,00	9,70	€ 2,56
TTX 1315*	60-75-8,7	60,00	75,00	9,50	12,50	€ 2,56
TTX 1316	60-75-11,7	60,00	75,00	12,50	15,50	€ 2,56
TTX 1316/1	61-69-7,2	61,00	69,00	8,00	9,70	€ 2,56
TTX 1317*	63-78-8,7	63,00	78,00	9,50	12,50	€ 2,62
TTX 1317/1	63-78-10,2	63,00	78,00	11,00	14,00	€ 2,68
TTX 1318	63-78-11,7	63,00	78,00	12,50	15,50	€ 2,68
TTX 1318/1	65-73-8,2	65,00	73,00	9,00	10,70	€ 2,73
TTX 1318/2	65-77-8,7	65,00	77,00	9,50	12,50	€ 2,73
TTX 1319*	65-80-8,7	65,00	80,00	9,50	12,50	€ 2,73
TTX 1320	65-80-11,7	65,00	80,00	12,50	15,50	€ 2,85
TTX 1321*	65-85-11,7	65,00	85,00	12,50	16,00	€ 3,02
TTX 1321/1	68-76-7,2	68,00	76,00	8,00	9,70	€ 2,56
TTX 1322	70-80-7,2	70,00	80,00	8,00	9,70	€ 2,56
TTX 1322/1	70-82-8,7	70,00	82,00	9,50	12,50	€ 2,85
TTX 1323	70-85-8,7	70,00	85,00	9,50	12,50	€ 2,85
TTX 1324	70-85-11,7	70,00	85,00	12,50	15,50	€ 2,96
TTX 1325	70-90-11,7	70,00	90,00	12,50	16,00	€ 3,13
TTX 1325/1	75-83-7,2	75,00	83,00	8,00	9,70	€ 2,62
TTX 1325/2	75-87-8,7	75,00	87,00	9,50	12,50	€ 2,79
TTX 1326*	75-90-8,7	75,00	90,00	9,50	12,50	€ 2,79
TTX 1327	75-90-11,7	75,00	90,00	12,50	15,50	€ 2,85
TTX 1328*	75-95-11,7	75,00	95,00	12,50	16,00	€ 2,85
TTX 1329	80-90-7,2	80,00	90,00	8,00	9,70	€ 2,73
TTX 1329/1	80-92-8,7	80,00	92,00	9,50	12,50	€ 2,90
TTX 1330*	80-95-8,7	80,00	95,00	9,50	12,50	€ 2,90
TTX 1331	80-95-11,7	80,00	95,00	12,50	15,50	€ 2,96
TTX 1332	85-95-8,7	85,00	95,00	9,50	11,00	€ 2,79
TTX 1332/1	85-93-8,2	85,00	93,00	9,00	10,70	€ 2,96
TTX 1332/2	85-97-8,7	85,00	97,00	9,50	12,50	€ 2,96
TTX 1333*	85-100-8,7	85,00	100,00	9,50	12,50	€ 2,96

\* dimensioni ISO 5597 • ISO 5597 dimensions  
I prezzi indicati si intendono per il tipo senza anello antiestrusione "S"  
Stated prices are for type without anti-extrusion ring "S"

## Guarnizioni per stelo • Rod seals

NS RIF. <i>Our ref.</i>	ALTRI RIF. <i>Other ref.</i>	DIMENSIONI SEDI • <i>Housing dimensions</i>				PREZZO <i>Price</i>
		d	D	H	H+S	
TTX 1334	85-100-11,7	85,00	100,00	12,50	15,50	€ 3,07
TTX 1335*	85-105-11,7	85,00	105,00	12,50	16,00	€ 3,07
TTX 1335/2	90-98-7,2	90,00	98,00	8,00	9,70	€ 2,85
TTX 1335/1	90-102-8,7	90,00	102,00	9,50	12,50	€ 3,02
TTX 1336*	90-105-8,7	90,00	105,00	9,50	12,50	€ 3,02
TTX 1337	90-105-11,7	90,00	105,00	12,50	15,50	€ 3,13
TTX 1338*	90-110-11,7	90,00	110,00	12,50	16,00	€ 3,42
TTX 1339	95-110-11,7	95,00	110,00	12,50	15,50	€ 3,30
TTX 1340	95-115-11,7	95,00	115,00	12,50	16,00	€ 3,53
TTX 1341*	100-115-8,7	100,00	115,00	9,50	12,50	€ 3,36
TTX 1341/1	100-115-11,3	100,00	115,00	12,50	15,50	€ 3,53
TTX 1342*	100-120-11,7	100,00	120,00	12,50	16,00	€ 3,53
TTX 1342/1	105-113-7,2	105,00	113,00	8,00	9,70	€ 3,42
TTX 1342/2	105-113-8,2	105,00	113,00	9,00	10,70	€ 3,76
TTX 1343*	105-125-11,7	105,00	125,00	12,50	16,00	€ 3,76
TTX 1344	105-125-15,2	105,00	125,00	16,00	19,50	€ 3,99
TTX 1345*	110-125-8,7	110,00	125,00	9,50	12,50	€ 3,70
TTX 1345/1	110-125-11,3	110,00	125,00	12,50	15,50	€ 3,87
TTX 1346*	110-130-11,7	110,00	130,00	12,50	16,00	€ 3,87
TTX 1347*	110-130-15,2	110,00	130,00	16,00	19,50	€ 4,10
TTX 1347/1	120-128-7,2	120,00	128,00	8,00	9,70	€ 3,99
TTX 1348*	120-140-11,7	120,00	140,00	12,50	16,00	€ 4,84
TTX 1348/1	120-140-15,2	120,00	140,00	16,00	19,50	€ 5,12
TTX 1348/2	125-133-8,2	125,00	133,00	9,00	10,70	€ 5,12
TTX 1348/3	125-145-15,2	125,00	145,00	16,00	19,50	€ 5,12
TTX 1349*	130-150-11,7	130,00	150,00	12,50	16,00	€ 5,12
TTX 1350	130-150-15,2	130,00	150,00	16,00	19,50	€ 5,24
TTX 1350/A	135-143-8,2	135,00	143,00	9,00	10,70	€ 5,24
TTX 1350/1*	140-148-7,2	140,00	148,00	8,00	9,70	€ 5,24
TTX 1350/2	140-160-15,2	140,00	160,00	16,00	19,50	€ 6,83
TTX 1350/3	160-180-15,2	160,00	180,00	16,00	19,50	€ 12,53
TTX 1350/4	180-200-15,2	180,00	200,00	16,00	19,50	€ 13,66
TTX 1351	200-220-11,7	200,00	220,00	12,50	16,00	€ 13,66
TTX 1352*	280-300-11,7	280,00	300,00	12,50	16,00	€ 21,63

\* dimensioni ISO 5597 • ISO 5597 dimensions

I prezzi indicati si intendono per il tipo senza anello antiestrusione "S"

Stated prices are for type without anti-extrusion ring "S"