



**D**i nuova realizzazione la guarnizione di tenuta TUT è consigliata per impieghi gravosi con pressione di esercizio elevata. Facilità di montaggio, limitato ingombro e velocità di scorrimento elevata sono le principali caratteristiche di questo anello tagliato che non richiede particolare attenzione per l'alloggiamento nella sede. Guarnizione realizzata per sedi ISO 7425/1-88

#### **CARATTERISTICHE GENERALI**

Facilità di montaggio  
Elevata resistenza all'abrasione  
Elevata resistenza all'estrusione

#### **CAMPI DI IMPIEGO**

pressione: 500 bar  
temperatura: -30°C +110°C  
velocità: 1,0 m/s

**T**he TUT profile is designed for heavy hydraulic applications and is preferably fitted in double-acting pistons. The sealing set is suitable for working pressures up to 500 bar. Other advantages of this profile are the split design of the cylinder sealing ring which allows simple installation, high abrasion resistance, high extrusion resistance at high temperatures and is also suitable for housings according to ISO 7425/1-88

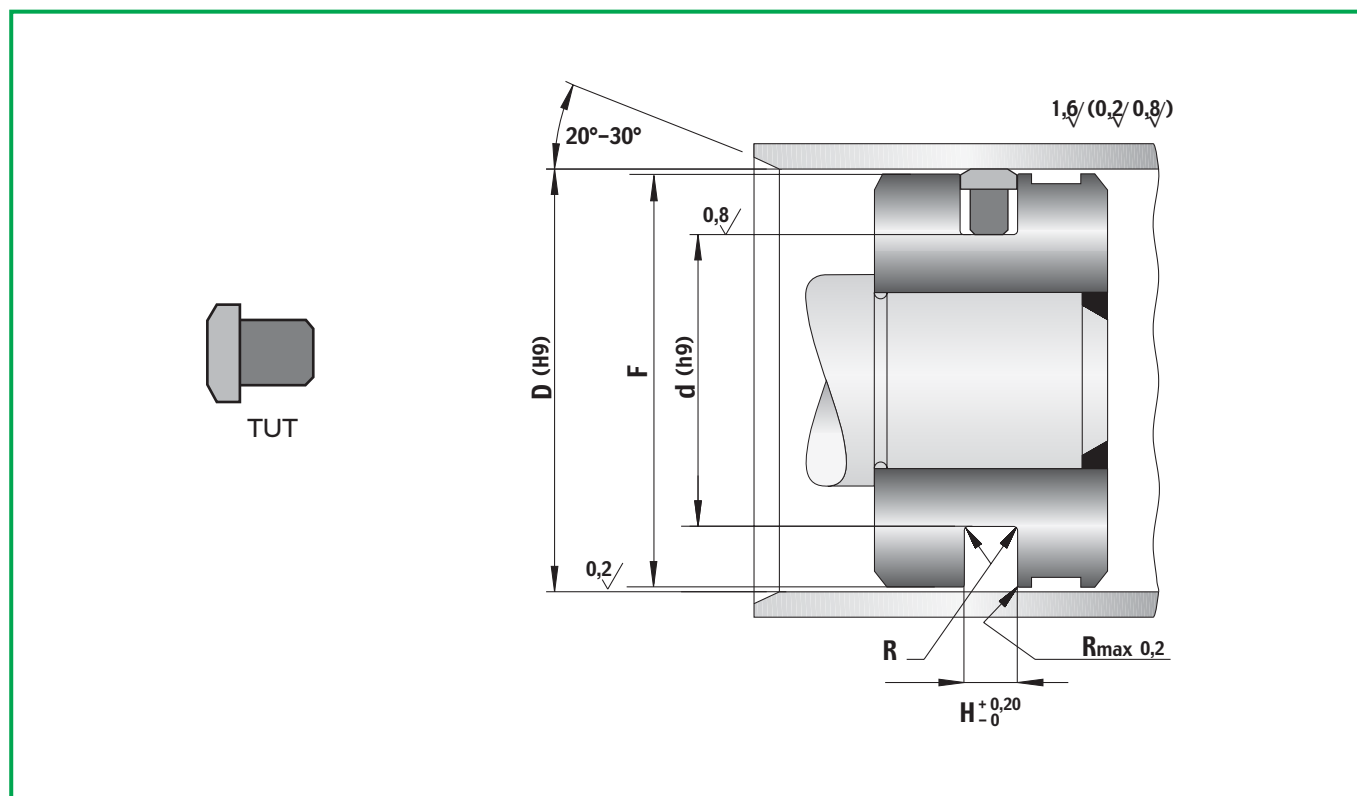
#### **GENERAL FEATURES**

*Ease of mounting  
High abrasion resistance  
High extrusion resistance*

#### **WORKING CONDITIONS**

*pressure: 500 bar  
temperature: -30°C +110°C  
speed: 1,0 m/s*

## Guarnizioni per pistone • Piston seals



NS RIF. <i>Our ref.</i>	DIMENSIONI SEDI • <i>Housing dimensions</i>					PREZZO <i>Price</i>
	D	d	H	F	R	
TUT 50	50,00	34,50	6,30	49,00	0,70	€ 8,00
TUT 63	63,00	47,50	6,30	62,00	0,70	€ 8,50
TUT 80	80,00	64,50	3,30	79,00	0,70	€ 9,00
TUT 90	90,00	69,00	8,10	89,00	1,20	€ 9,30
TUT 100	100,00	79,00	8,10	99,00	1,20	€ 10,30
TUT 100/1	100,00	84,50	6,30	99,00	1,20	€ 10,50
TUT 105	105,00	84,00	8,10	103,80	1,20	€ 11,60
TUT 110	110,00	89,00	8,10	108,80	1,20	€ 12,10
TUT 115	115,00	94,00	8,10	113,80	1,20	€ 13,50
TUT 120	120,00	99,00	8,10	118,80	1,20	€ 14,10
TUT 125	125,00	104,00	8,10	123,80	1,20	€ 14,10
TUT 125/1	125,00	109,50	6,30	123,80	0,70	€ 15,00
TUT 130	130,00	109,00	8,10	128,80	1,20	€ 15,20
TUT 135	135,00	114,00	8,10	133,80	1,20	€ 16,70
TUT 140	140,00	119,00	8,10	138,80	1,20	€ 18,20
TUT 150	150,00	129,00	8,10	148,80	1,20	€ 19,30
TUT 160	160,00	139,00	8,10	158,80	1,20	€ 20,40
TUT 165	165,00	144,00	8,10	163,80	1,20	€ 21,60
TUT 170	170,00	149,00	8,10	168,80	1,20	€ 22,80
TUT 180	180,00	159,00	8,10	178,80	1,20	€ 23,90

