



La TTU è indicata per la tenuta sia su stelo che su pistone; come tutte le guarnizioni costruite con il poliuretano "TECNOLAN", annovera tra le sue principali caratteristiche un elevato modulo elastico, una bassa deformazione ed una buona resistenza all'abrasione, mentre per il suo particolare profilo simmetrico è consigliato per l'utilizzo in cilindri con bassa velocità.

CARATTERISTICHE GENERALI

Facilità di montaggio
Elevata resistenza all'abrasione
Elevata resistenza all'estrusione
Basso valore di deformazione

CAMPI DI IMPIEGO

pressione: = 400 bar
velocità: = 0,5 m/s
temperatura: -40°c + 110°c

Suitable for both piston and rod sealing elements, the TTU is produced in Polyurethane "Tecnolan" which provides this sealing element with elasticity and abrasion resistance. The symmetrical profile that is particular to this seal finds optimal working conditions in low speed cylinders.

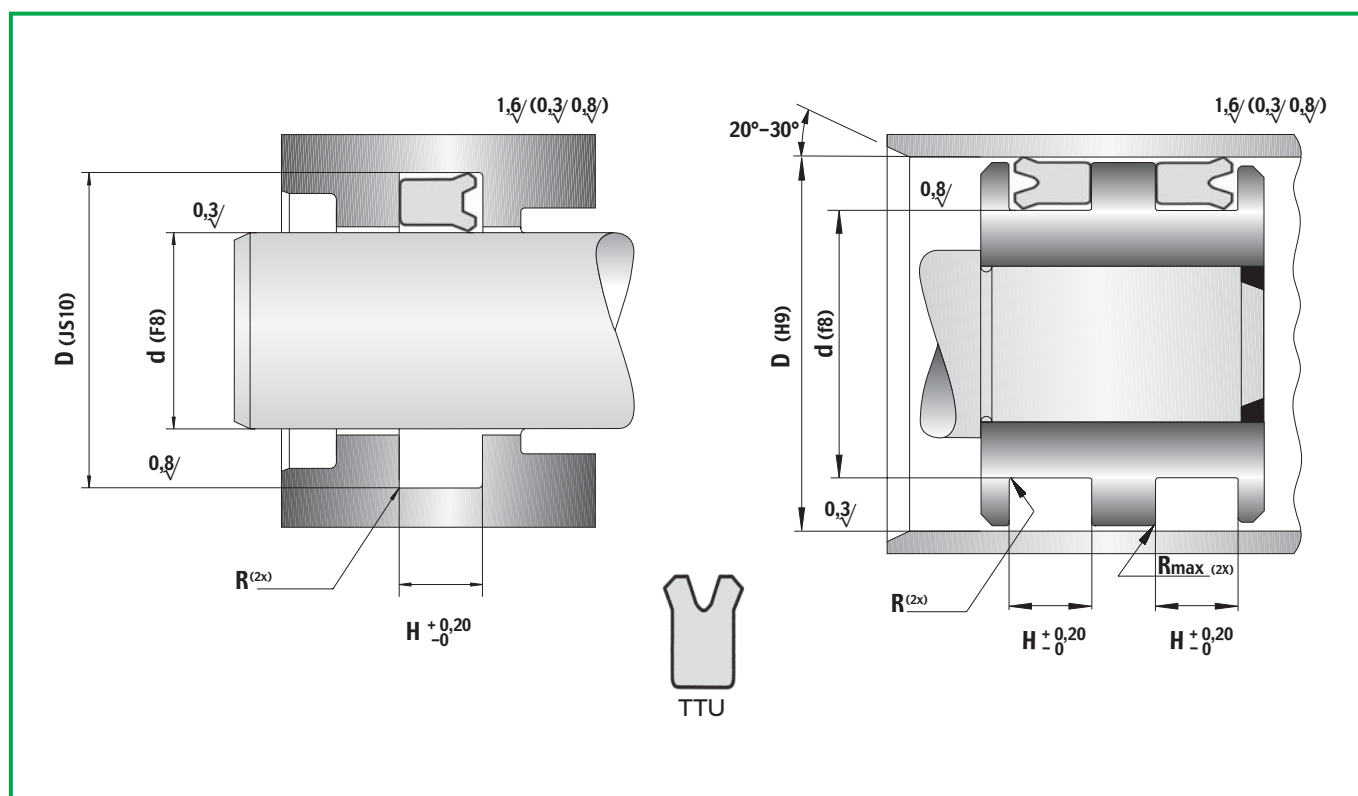
GENERAL FEATURES

Ease of mounting
High abrasion resistance
High extrusion resistance
Low deformation value

WORKING CONDITIONS

pressure: = 400 bar
speed: = 0,5 m/s
temperature: -40°c + 110°c

Guarnizioni per pistone • Piston seals



NS RIF. <i>Our ref.</i>	ALTRI RIF. <i>Other ref.</i>	DIMENSIONI SEDI • <i>Housing dimensions</i>			PREZZO <i>Price</i>
		D	d	H	
TTU 1601	3-9	9,00	3,00	5,00	€ 0,63
TTU 1601/1	6-9	9,00	6,00	3,00	€ 0,68
TTU 1601/2	6-9/1	9,00	6,00	2,50	€ 0,68
TTU 1602	4-10/1	10,00	4,00	4,50	€ 0,68
TTU 1603	4-10	10,00	4,00	5,00	€ 0,68
TTU 1604	4,5-11	11,00	4,50	5,50	€ 0,68
TTU 1604/1	4-12	12,00	4,00	5,20	€ 0,68
TTU 1605	5-12/1	12,00	5,00	5,50	€ 0,68
TTU 1606	5-12	12,00	5,00	6,30	€ 0,68
TTU 1607	5-12/2	12,00	5,00	6,50	€ 0,68
TTU 1607/1	5,5-12	12,00	5,50	8,50	€ 0,68
TTU 1608	6-12/1	12,00	6,00	4,50	€ 0,68
TTU 1609	6-12/2	12,00	6,00	6,00	€ 0,68
TTU 1610	6-12	12,00	6,00	6,50	€ 0,68
TTU 1611	8-12	12,00	8,00	3,50	€ 0,68
TTU 1612	4,5-12,5	12,50	4,50	5,00	€ 0,68
TTU 1613	5,0-12,7	12,70	5,00	9,00	€ 0,68
TTU 1614	6,0-12,7	12,70	6,00	6,50	€ 0,68
TTU 1615	7-14	14,00	7,00	4,20	€ 0,74
TTU 1616	8-14	14,00	8,00	7,00	€ 0,74
TTU 1616/1	7,0-14,5	14,50	7,00	3,80	€ 0,74

Guarnizioni per pistone • Piston seals

NS RIF. <i>Our ref.</i>	ALTRI RIF. <i>Other ref.</i>	DIMENSIONI SEDI • <i>Housing dimensions</i>			PREZZO <i>Price</i>
		D	d	H	
TTU 1617	6-15	15,00	6,00	9,00	€ 0,74
TTU 1618	7-15	15,00	7,00	8,00	€ 0,74
TTU 1619	8-15	15,00	8,00	6,30	€ 0,74
TTU 1620	8-15/1	15,00	8,00	9,00	€ 0,74
TTU 1621	9-15	15,00	9,00	9,00	€ 0,74
TTU 1622	8-16	16,00	8,00	6,30	€ 0,74
TTU 1623	10-16	16,00	10,00	6,50	€ 0,80
TTU 1623/1	6,32-16,3	16,30	6,32	9,00	€ 0,80
TTU 1624	5-17	17,00	5,00	10,00	€ 0,80
TTU 1625	11-17	17,00	11,00	5,00	€ 0,85
TTU 1625/1	7,1-17,1	17,10	7,10	9,00	€ 0,86
TTU 1625/2	8-18/1	18,00	8,00	9,00	€ 0,86
TTU 1626	8-18	18,00	8,00	10,00	€ 0,85
TTU 1627	10-18/1	18,00	10,00	6,00	€ 0,85
TTU 1628	10-18/2	18,00	10,00	7,00	€ 0,85
TTU 1628/1	10-18/3	18,00	10,00	8,00	€ 0,85
TTU 1629	10-18	18,00	10,00	9,00	€ 0,85
TTU 1629/1	10-18/4	18,00	10,00	4,50	€ 0,85
TTU 1630	12-18/1	18,00	12,00	5,50	€ 0,97
TTU 1631	12-18	18,00	12,00	7,00	€ 0,97
TTU 1631/1	11,6-18,5	18,50	11,60	3,80	€ 0,97
TTU 1632	9-19	19,00	9,00	7,00	€ 0,97
TTU 1632/2	9-19/1	19,00	9,00	9,00	€ 0,96
TTU 1632/1	12,6-19,5	19,50	12,60	3,80	€ 0,97
TTU 1633	10-20	20,00	10,00	9,00	€ 0,97
TTU 1633/1	12-20/2	20,00	12,00	4,50	€ 0,97
TTU 1634	12-20/1	20,00	12,00	8,00	€ 0,97
TTU 1635	12-20	20,00	12,00	9,00	€ 0,97
TTU 1636	14-20	20,00	14,00	5,30	€ 0,97
TTU 1637	11,0-20,5	20,50	11,00	7,00	€ 0,97
TTU 1637/1	11,2-21,2	21,20	11,20	9,00	€ 0,96
TTU 1638	8-22	22,00	8,00	9,00	€ 0,97
TTU 1639	10-22	22,00	10,00	7,00	€ 0,97
TTU 1640	10-22/1	22,00	10,00	9,00	€ 0,97
TTU 1641	12-22/1	22,00	12,00	6,00	€ 0,97
TTU 1642	12-22	22,00	12,00	8,00	€ 0,97
TTU 1643	12-22/2	22,00	12,00	9,00	€ 0,97
TTU 1644	14-22/3	22,00	14,00	5,00	€ 0,97
TTU 1644/1	14-22/4	22,00	14,00	6,00	€ 0,96
TTU 1645	14-22	22,00	14,00	7,00	€ 0,97

Guarnizioni per pistone • Piston seals

NS RIF. <i>Our ref.</i>	ALTRI RIF. <i>Other ref.</i>	DIMENSIONI SEDI • <i>Housing dimensions</i>			PREZZO <i>Price</i>
		D	d	H	
TTU 1646	14-22/1	22,00	14,00	9,00	€ 0,97
TTU 1647	14-22/2	22,00	14,00	12,00	€ 1,08
TTU 1648	16-22/1	22,00	16,00	4,50	€ 0,97
TTU 1649	16-22	22,00	16,00	5,00	€ 0,97
TTU 1649/1	16-22	22,00	16,00	6,00	€ 1,02
TTU 1649/2	12,5-22,5	22,50	12,50	9,00	€ 1,03
TTU 1650	12-24	24,00	12,00	9,00	€ 1,02
TTU 1651	12-24/1	24,00	12,00	10,00	€ 1,14
TTU 1652	14-24	24,00	14,00	9,00	€ 1,02
TTU 1652/1	16-24/2	24,00	16,00	4,50	€ 1,02
TTU 1653	16-24/1	24,00	16,00	6,00	€ 1,02
TTU 1654	16-24	24,00	16,00	10,00	€ 1,02
TTU 1655	12-25	25,00	12,00	9,00	€ 1,02
TTU 1656	12-25/1	25,00	12,00	11,00	€ 1,02
TTU 1657	15-25	25,00	15,00	9,00	€ 1,08
TTU 1658	17-25	25,00	17,00	11,00	€ 1,08
TTU 1658/1	17-25/1	25,00	17,00	4,50	€ 1,08
TTU 1659	18-25/1	25,00	18,00	7,00	€ 1,08
TTU 1660	18-25	25,00	18,00	5,50	€ 1,08
TTU 1661	19-25	25,00	19,00	7,00	€ 1,08
TTU 1662	16-26	26,00	16,00	6,00	€ 1,14
TTU 1663	16-26/1	26,00	16,00	9,00	€ 1,14
TTU 1664	16-26/2	26,00	16,00	11,00	€ 1,14
TTU 1664/1	18-26/3	26,00	18,00	4,50	€ 1,14
TTU 1664/2	18-26/4	26,00	18,00	6,00	€ 1,13
TTU 1665	18-26/1	26,00	18,00	7,50	€ 1,14
TTU 1666	18-26/2	26,00	18,00	9,00	€ 1,14
TTU 1667	18-26	26,00	18,00	9,50	€ 1,14
TTU 1667/1	20-26	26,00	20,00	5,50	€ 1,14
TTU 1667/2	20-26/1	26,00	20,00	4,00	€ 1,14
TTU 1668	15-27	27,00	15,00	7,00	€ 1,14
TTU 1669	15-28	28,00	15,00	11,00	€ 1,14
TTU 1670	16-28	28,00	16,00	7,00	€ 1,14
TTU 1671	18-28	28,00	18,00	9,00	€ 1,14
TTU 1672	20-28	28,00	20,00	5,00	€ 1,14
TTU 1672/1	20-28/2	28,00	20,00	6,00	€ 1,13
TTU 1673	20-28/1	28,00	20,00	9,00	€ 1,14
TTU 1674	22-28	28,00	22,00	9,00	€ 1,14
TTU 1675	20-29	29,00	20,00	5,50	€ 1,20
TTU 1676	18-30	30,00	18,00	9,00	€ 1,20

Guarnizioni per pistone • Piston seals

NS RIF. <i>Our ref.</i>	ALTRI RIF. <i>Other ref.</i>	DIMENSIONI SEDI • <i>Housing dimensions</i>			PREZZO <i>Price</i>
		D	d	H	
TTU 1677	20-30	30,00	20,00	9,00	€ 1,25
TTU 1678	20-30/1	30,00	20,00	11,00	€ 1,25
TTU 1678/1	22-30/2	30,00	22,00	4,50	€ 1,25
TTU 1678/2	22-30/3	30,00	22,00	6,00	€ 1,25
TTU 1679	22-30	30,00	22,00	7,00	€ 1,25
TTU 1680	22-30/1	30,00	22,00	11,00	€ 1,25
TTU 1680/4	22,4-30	30,00	22,40	6,00	€ 1,25
TTU 1680/1	25-31	31,00	25,00	4,00	€ 1,25
TTU 1680/3	23,5-31,5	31,50	23,50	6,00	€ 1,25
TTU 1680/2	24-31,75	31,75	24,00	8,00	€ 1,25
TTU 1681	16-32	32,00	16,00	9,00	€ 1,25
TTU 1682	20-32	32,00	20,00	8,50	€ 1,25
TTU 1683	22-32	32,00	22,00	9,00	€ 1,25
TTU 1684	22-32/1	32,00	22,00	11,00	€ 1,25
TTU 1684/1	24-32/1	32,00	24,00	5,00	€ 1,25
TTU 1685	24-32	32,00	24,00	8,00	€ 1,25
TTU 1685/4	22,4-32,4	32,40	22,40	9,00	€ 1,25
TTU 1685/1	25-33	33,00	25,00	5,00	€ 1,25
TTU 1685/5	25-33/2	33,00	25,00	6,00	€ 1,25
TTU 1685/3	25-33/1	33,00	25,00	7,50	€ 1,25
TTU 1685/2	28-34	34,00	28,00	4,00	€ 1,31
TTU 1686	20-35	35,00	20,00	13,00	€ 1,31
TTU 1687	22-35	35,00	22,00	11,00	€ 1,31
TTU 1688	25-35	35,00	25,00	5,50	€ 1,31
TTU 1689	25-35/2	35,00	25,00	9,00	€ 1,31
TTU 1690	25-35/1	35,00	25,00	11,00	€ 1,31
TTU 1691	28-35	35,00	28,00	5,50	€ 1,31
TTU 1691/2	28-35,5	35,50	28,00	6,00	€ 1,37
TTU 1691/1	28-36/1	36,00	28,00	4,50	€ 1,37
TTU 1692	28-36	36,00	28,00	7,50	€ 1,37
TTU 1692/1	30-36	36,00	30,00	4,00	€ 1,37
TTU 1692/2	23,8-36,5	36,50	23,80	7,00	€ 1,37
TTU 1693	25-38	38,00	25,00	11,00	€ 1,37
TTU 1694	28-38	38,00	28,00	9,00	€ 1,37
TTU 1695	30-38	38,00	30,00	6,50	€ 1,37
TTU 1695/1	32-38	38,00	32,00	4,00	€ 1,37
TTU 1696	20-39	39,00	20,00	11,00	€ 1,48
TTU 1697	20-40	40,00	20,00	11,00	€ 1,48
TTU 1698	20-40/1	40,00	20,00	13,00	€ 1,48
TTU 1699	24-40	40,00	24,00	9,00	€ 1,48

Guarnizioni per pistone • Piston seals

NS RIF. <i>Our ref.</i>	ALTRI RIF. <i>Other ref.</i>	DIMENSIONI SEDI • <i>Housing dimensions</i>			PREZZO <i>Price</i>
		D	d	H	
TTU 1700	25-40	40,00	25,00	11,00	€ 1,48
TTU 1701	28-40	40,00	28,00	11,00	€ 1,48
TTU 1702	30-40/1	40,00	30,00	5,50	€ 1,48
TTU 1702/1	30-40/2	40,00	30,00	7,00	€ 1,48
TTU 1703	30-40	40,00	30,00	11,00	€ 1,48
TTU 1703/1	32-40/2	40,00	32,00	5,00	€ 1,48
TTU 1704	32-40	40,00	32,00	6,00	€ 1,48
TTU 1704/1	32-40/3	40,00	32,00	7,00	€ 1,48
TTU 1705	32-40/1	40,00	32,00	9,00	€ 1,48
TTU 1705/1	34-40	40,00	34,00	6,00	€ 1,48
TTU 1705/2	31,5-41,5	41,50	31,50	7,00	€ 1,48
TTU 1706	30-42/1	42,00	30,00	10,00	€ 1,48
TTU 1707	30-42	42,00	30,00	11,00	€ 1,48
TTU 1707/1	32-42/1	42,00	32,00	7,00	€ 1,48
TTU 1707/2	32-42/2	42,00	32,00	6,00	€ 1,48
TTU 1708	32-42	42,00	32,00	11,00	€ 1,48
TTU 1708/2	28-43	43,00	28,00	11,00	€ 1,48
TTU 1708/1	36-44	44,00	36,00	5,00	€ 1,48
TTU 1709	30-45	45,00	30,00	11,00	€ 1,71
TTU 1710	32-45	45,00	32,00	11,00	€ 1,76
TTU 1711	34-45	45,00	34,00	8,00	€ 1,76
TTU 1712	34-45/1	45,00	34,00	10,00	€ 1,76
TTU 1712/1	35-45/2	45,00	35,00	7,00	€ 1,77
TTU 1713	35-45/1	45,00	35,00	9,00	€ 1,76
TTU 1714	35-45	45,00	35,00	11,00	€ 1,76
TTU 1714/2	35,5-45	45,00	35,50	7,00	€ 1,77
TTU 1714/1	37-45	45,00	37,00	5,00	€ 1,76
TTU 1715	38-45	45,00	38,00	5,50	€ 1,76
TTU 1716	36-46	46,00	36,00	8,00	€ 1,76
TTU 1716/1	36-46	46,00	36,00	7,00	€ 1,76
TTU 1717	38-46	46,00	38,00	7,50	€ 1,76
TTU 1717/1	31,5-46,5	46,50	31,50	11,00	€ 1,88
TTU 1718	35-48	48,00	35,00	11,00	€ 1,88
TTU 1718/1	38-48	48,00	38,00	7,00	€ 1,88
TTU 1719	40-48/1	48,00	40,00	9,00	€ 1,88
TTU 1720	40-48	48,00	40,00	12,00	€ 1,88
TTU 1721	30-50/1	50,00	30,00	11,00	€ 1,99
TTU 1722	30-50	50,00	30,00	13,00	€ 1,99
TTU 1723	32-50	50,00	32,00	13,00	€ 1,99
TTU 1724	34-50	50,00	34,00	15,00	€ 1,99

Guarnizioni per pistone • Piston seals

NS RIF. <i>Our ref.</i>	ALTRI RIF. <i>Other ref.</i>	DIMENSIONI SEDI • <i>Housing dimensions</i>			PREZZO <i>Price</i>	
		D	d	H	€	
TTU 1725	35-50	50,00	35,00	11,00	€	1,99
TTU 1726	38-50	50,00	38,00	10,00	€	1,99
TTU 1726/1	40-50/3	50,00	40,00	6,00	€	1,88
TTU 1726/2	40-50/4	50,00	40,00	7,00	€	1,88
TTU 1727	40-50/1	50,00	40,00	7,50	€	1,88
TTU 1728	40-50/2	50,00	40,00	9,00	€	1,88
TTU 1729	40-50	50,00	40,00	11,00	€	1,88
TTU 1730	42-50	50,00	42,00	9,00	€	1,88
TTU 1730/1	35,5-50,5	50,50	35,50	11,00	€	1,88
TTU 1731	42-52	52,00	42,00	10,00	€	1,88
TTU 1731/1	38,1-53,97	53,97	38,10	11,00	€	1,99
TTU 1732	35-55/1	55,00	35,00	11,00	€	1,99
TTU 1733	35-55	55,00	35,00	13,00	€	1,99
TTU 1734	38-55	55,00	38,00	11,00	€	1,99
TTU 1735	40-55	55,00	40,00	11,00	€	1,99
TTU 1736	45-55/1	55,00	45,00	7,50	€	1,99
TTU 1736/1	45-55/2	55,00	45,00	6,00	€	1,99
TTU 1736/2	45-55/3	55,00	45,00	7,00	€	1,99
TTU 1737	45-55	55,00	45,00	11,00	€	1,99
TTU 1737/1	45-56	56,00	45,00	8,00	€	1,99
TTU 1738	40-56	56,00	40,00	11,00	€	1,99
TTU 1739	38-58	58,00	38,00	11,00	€	1,99
TTU 1740	48-58	58,00	48,00	11,00	€	1,99
TTU 1741	40-60/1	60,00	40,00	11,00	€	2,05
TTU 1742	40-60	60,00	40,00	14,00	€	2,05
TTU 1743	40-60/2	60,00	40,00	19,00	€	2,22
TTU 1744	45-60	60,00	45,00	11,00	€	2,22
TTU 1744/1	50-60/3	60,00	50,00	6,00	€	2,05
TTU 1744/2	50-60/4	60,00	50,00	7,00	€	2,05
TTU 1745	50-60/2	60,00	50,00	8,00	€	2,05
TTU 1746	50-60	60,00	50,00	11,00	€	2,05
TTU 1747	50-60/1	60,00	50,00	12,00	€	2,05
TTU 1748	42-62	62,00	42,00	13,00	€	2,22
TTU 1749	50-62	62,00	50,00	10,00	€	2,05
TTU 1750	52-62	62,00	52,00	13,00	€	2,05
TTU 1751	45-63	63,00	45,00	11,00	€	2,05
TTU 1751/1	48-63	63,00	48,00	11,00	€	2,05
TTU 1752	50-63	63,00	50,00	7,00	€	2,05
TTU 1752/1	53-63/1	63,00	53,00	6,00	€	2,05
TTU 1752/2	53-63/2	63,00	53,00	7,00	€	2,05

Guarnizioni per pistone • Piston seals

NS RIF. <i>Our ref.</i>	ALTRI RIF. <i>Other ref.</i>	DIMENSIONI SEDI • <i>Housing dimensions</i>			PREZZO <i>Price</i>
		D	d	H	
TTU 1753	53-63	63,00	53,00	7,50	€ 2,05
TTU 1754	40-65	65,00	40,00	13,00	€ 2,33
TTU 1755	45-65	65,00	45,00	11,00	€ 2,11
TTU 1756	45-65/1	65,00	45,00	13,00	€ 2,11
TTU 1757	50-65	65,00	50,00	11,00	€ 2,11
TTU 1757/1	55-65/2	65,00	55,00	6,00	€ 2,11
TTU 1757/2	55-65/3	65,00	55,00	7,00	€ 2,11
TTU 1758	55-65/1	65,00	55,00	11,00	€ 2,11
TTU 1759	55-65	65,00	55,00	13,00	€ 2,11
TTU 1759/1	56-66	66,00	56,00	6,00	€ 2,11
TTU 1759/2	56-66/1	66,00	56,00	7,00	€ 2,11
TTU 1759/3	58-68	68,00	58,00	7,00	€ 2,50
TTU 1760	36-70	70,00	36,00	11,00	€ 2,51
TTU 1761	40-70	70,00	40,00	16,00	€ 2,62
TTU 1762	50-70	70,00	50,00	11,00	€ 2,22
TTU 1763	50-70/1	70,00	50,00	13,00	€ 2,22
TTU 1764	50-70/2	70,00	50,00	19,00	€ 2,39
TTU 1764/1	53-70	70,00	53,00	9,00	€ 2,22
TTU 1765	55-70	70,00	55,00	13,00	€ 2,22
TTU 1765/1	70-60	70,00	60,00	6,00	€ 2,22
TTU 1765/2	70-60/3	70,00	60,00	7,00	€ 2,22
TTU 1766	60-70/1	70,00	60,00	9,00	€ 2,22
TTU 1767	60-70/2	70,00	60,00	11,00	€ 2,22
TTU 1768	60-70	70,00	60,00	13,00	€ 2,22
TTU 1768/2	70-54	70,00	54,00	9,50	€ 2,22
TTU 1768/3	70,8-53,5	70,80	53,50	9,00	€ 2,22
TTU 1768/4	60-71	71,00	60,00	8,00	€ 2,22
TTU 1768/6	53-73	73,00	53,00	13,00	€ 2,22
TTU 1768/1	63-73	73,00	63,00	5,50	€ 2,22
TTU 1768/5	63-73/1	73,00	63,00	7,00	€ 2,22
TTU 1769	40-75	75,00	40,00	11,00	€ 2,96
TTU 1770	55-75	75,00	55,00	13,00	€ 2,33
TTU 1771	60-75/1	75,00	60,00	11,00	€ 2,33
TTU 1772	60-75	75,00	60,00	13,00	€ 2,33
TTU 1773	63-75	75,00	63,00	11,00	€ 2,33
TTU 1773/1	65-75/1	75,00	65,00	7,00	€ 2,33
TTU 1774	65-75	75,00	65,00	13,00	€ 2,33
TTU 1774/1	56-76	76,00	56,00	13,00	€ 2,33
TTU 1775	66-76	76,00	66,00	9,00	€ 2,33
TTU 1775/2	66-76	76,00	66,00	7,00	€ 2,33

Guarnizioni per pistone • Piston seals

NS RIF. <i>Our ref.</i>	ALTRI RIF. <i>Other ref.</i>	DIMENSIONI SEDI • <i>Housing dimensions</i>			PREZZO <i>Price</i>
		D	d	H	
TTU 1775/1	67-77/2	77,00	67,00	7,00	€ 2,33
TTU 1776	67-77/1	77,00	67,00	11,00	€ 2,39
TTU 1777	67-77	77,00	67,00	13,00	€ 2,39
TTU 1778	63-78	78,00	63,00	11,00	€ 2,39
TTU 1779	55-80	80,00	55,00	13,00	€ 2,51
TTU 1780	60-80	80,00	60,00	11,00	€ 2,51
TTU 1781	60-80/1	80,00	60,00	13,00	€ 2,51
TTU 1782	60-80/3	80,00	60,00	14,50	€ 2,51
TTU 1783	60-80/2	80,00	60,00	19,00	€ 2,73
TTU 1784	65-80/1	80,00	65,00	12,00	€ 2,51
TTU 1785	65-80	80,00	65,00	13,00	€ 2,51
TTU 1786	66-80	80,00	66,00	11,00	€ 2,51
TTU 1787	66-80/1	80,00	66,00	14,00	€ 2,51
TTU 1788	70-80/3	80,00	70,00	6,00	€ 2,39
TTU 1788/1	70-80/4	80,00	70,00	7,00	€ 2,40
TTU 1789	70-80/1	80,00	70,00	9,00	€ 2,39
TTU 1790	70-80/2	80,00	70,00	11,00	€ 2,39
TTU 1791	70-80	80,00	70,00	13,00	€ 2,39
TTU 1791/1	71-80	80,00	71,00	7,00	€ 2,40
TTU 1792	63-83	83,00	63,00	16,00	€ 3,19
TTU 1792/1	63-83/1	83,00	63,00	13,00	€ 2,62
TTU 1793	60-85	85,00	60,00	13,50	€ 2,62
TTU 1794	65-85/1	85,00	65,00	11,00	€ 2,51
TTU 1795	65-85	85,00	65,00	13,00	€ 2,51
TTU 1796	70-85	85,00	70,00	13,00	€ 2,51
TTU 1796/1	75-85/1	85,00	75,00	7,00	€ 2,50
TTU 1797	75-85	85,00	75,00	13,00	€ 2,51
TTU 1797/1	67-87	87,00	67,00	13,00	€ 2,85
TTU 1798	60-90	90,00	60,00	16,00	€ 2,85
TTU 1799	70-90	90,00	70,00	13,00	€ 2,56
TTU 1800	70-90/2	90,00	70,00	14,50	€ 2,56
TTU 1801	70-90/1	90,00	70,00	19,00	€ 2,68
TTU 1802	75-90	90,00	75,00	8,50	€ 2,51
TTU 1803	75-90/2	90,00	75,00	11,00	€ 2,51
TTU 1804	75-90/1	90,00	75,00	13,00	€ 2,51
TTU 1804/1	80-90/2	90,00	80,00	6,00	€ 2,51
TTU 1804/2	80-90/3	90,00	80,00	7,00	€ 2,57
TTU 1805	80-90	90,00	80,00	11,00	€ 2,56
TTU 1806	80-90/1	90,00	80,00	13,00	€ 2,56
TTU 1806/1	71-91	91,00	71,00	13,00	€ 2,57

Guarnizioni per pistone • Piston seals

NS RIF. <i>Our ref.</i>	ALTRI RIF. <i>Other ref.</i>	DIMENSIONI SEDI • <i>Housing dimensions</i>			PREZZO <i>Price</i>
		D	d	H	
TTU 1807	82-92	92,00	82,00	11,00	€ 2,56
TTU 1808	78-93	93,00	78,00	11,50	€ 2,56
TTU 1809	84,5-94,0	94,00	84,50	8,80	€ 2,56
TTU 1810	70-95	95,00	70,00	13,00	€ 2,85
TTU 1811	75-95	95,00	75,00	13,00	€ 2,62
TTU 1811/1	75-95/1	95,00	75,00	14,50	€ 2,62
TTU 1812	80-95	95,00	80,00	13,00	€ 2,62
TTU 1813	85-95	95,00	85,00	9,50	€ 2,62
TTU 1814	85-95/1	95,00	85,00	13,00	€ 2,62
TTU 1815	88-96	96,00	88,00	9,00	€ 2,62
TTU 1816	80-100	100,00	80,00	11,00	€ 3,02
TTU 1817	80-100/1	100,00	80,00	13,00	€ 3,02
TTU 1818	80-100/2	100,00	80,00	14,50	€ 3,02
TTU 1818/1	85-100/2	100,00	85,00	10,00	€ 2,73
TTU 1819	85-100/1	100,00	85,00	12,00	€ 2,73
TTU 1820	85-100	100,00	85,00	13,00	€ 2,73
TTU 1820/1	90-100/3	100,00	90,00	6,00	€ 2,62
TTU 1821	90-100/2	100,00	90,00	8,00	€ 2,62
TTU 1822	90-100	100,00	90,00	9,00	€ 2,62
TTU 1823	90-100/1	100,00	90,00	13,00	€ 2,62
TTU 1823/1	90-102	102,00	90,00	10,00	€ 2,62
TTU 1824	85-105	105,00	85,00	13,00	€ 3,30
TTU 1825	90-105	105,00	90,00	13,00	€ 2,90
TTU 1825/2	90-105/1	105,00	90,00	10,00	€ 2,90
TTU 1825/1	90-110/3	110,00	90,00	11,00	€ 3,13
TTU 1826	90-110	110,00	90,00	13,00	€ 3,13
TTU 1827	90-110/1	110,00	90,00	19,00	€ 3,70
TTU 1827/1	90-110/2	110,00	90,00	14,00	€ 3,30
TTU 1827/2	90-110	110,00	95,00	10,00	€ 3,13
TTU 1828	95-110	110,00	95,00	13,00	€ 3,13
TTU 1829	95-110/1	110,00	95,00	16,00	€ 3,13
TTU 1829/1	100-110	110,00	100,00	6,00	€ 3,13
TTU 1830	95-112	112,00	95,00	12,00	€ 3,13
TTU 1830/2	98-112	112,00	98,00	10,00	€ 3,13
TTU 1830/1	101,6-114,3	114,30	101,60	7,00	€ 3,13
TTU 1831	85-115	115,00	85,00	16,00	€ 3,13
TTU 1832	90-115/1	115,00	90,00	16,00	€ 3,76
TTU 1833	90-115	115,00	90,00	23,00	€ 4,10
TTU 1834	95-115	115,00	95,00	13,00	€ 3,42
TTU 1835	95-115/1	115,00	95,00	19,00	€ 3,76

Guarnizioni per pistone • Piston seals

NS RIF. <i>Our ref.</i>	ALTRI RIF. <i>Other ref.</i>	DIMENSIONI SEDI • <i>Housing dimensions</i>			PREZZO <i>Price</i>
		D	d	H	
TTU 1836	100-115	115,00	100,00	13,00	€ 3,47
TTU 1836/1	100-115/1	115,00	100,00	10,00	€ 3,47
TTU 1837	100-120	120,00	100,00	13,00	€ 3,76
TTU 1838	100-120/1	120,00	100,00	14,50	€ 3,76
TTU 1838/1	100-120/2	120,00	100,00	11,00	€ 3,76
TTU 1839	105-120	120,00	105,00	9,00	€ 3,64
TTU 1839/1	105-120/2	120,00	105,00	10,00	€ 3,65
TTU 1840	105-120/1	120,00	105,00	16,00	€ 3,87
TTU 1841	106-120	120,00	106,00	9,50	€ 3,25
TTU 1842	100-125	125,00	100,00	13,00	€ 4,10
TTU 1843	100-125/2	125,00	100,00	16,00	€ 4,38
TTU 1843/1	105-125/3	125,00	105,00	11,00	€ 3,76
TTU 1844	105-125/1	125,00	105,00	13,00	€ 3,76
TTU 1845	105-125	125,00	105,00	15,00	€ 4,10
TTU 1845/1	105-125/2	125,00	105,00	16,00	€ 4,10
TTU 1845/2	105-125/3	125,00	105,00	17,00	€ 4,10
TTU 1846	110-125	125,00	110,00	13,00	€ 3,47
TTU 1847	110-125/1	125,00	110,00	16,00	€ 3,47
TTU 1847/2	110-125/2	125,00	110,00	10,00	€ 3,48
TTU 1847/1	112-125	125,00	112,00	10,00	€ 3,58
TTU 1848	113-125	125,00	113,00	10,50	€ 3,59
TTU 1848/1	116-126	126,00	116,00	17,00	€ 3,70
TTU 1849	115-126	126,00	115,00	16,00	€ 3,70
TTU 1849/1	114,3-127,0	127,00	114,30	7,00	€ 3,47
TTU 1850	100-130	130,00	100,00	13,00	€ 4,38
TTU 1850/1	110-130/2	130,00	110,00	11,00	€ 4,10
TTU 1851	110-130	130,00	110,00	16,00	€ 4,27
TTU 1852	110-130/1	130,00	110,00	19,00	€ 4,38
TTU 1852/2	110-130/3	130,00	110,00	17,00	€ 4,39
TTU 1852/3	115-130	130,00	115,00	10,00	€ 4,39
TTU 1852/1	120-130/1	130,00	120,00	6,00	€ 3,99
TTU 1853	120-130	130,00	120,00	15,00	€ 4,10
TTU 1853/1	112-132	132,00	112,00	17,00	€ 4,39
TTU 1854	115-135	135,00	115,00	16,00	€ 4,39
TTU 1855	120-135	135,00	120,00	16,00	€ 4,27
TTU 1855/2	120-135/1	135,00	120,00	10,00	€ 4,27
TTU 1855/1	118-138	138,00	118,00	17,00	€ 4,73
TTU 1856	115-140/1	140,00	115,00	16,00	€ 4,73
TTU 1857	115-140	140,00	115,00	23,00	€ 5,01
TTU 1857/1	120-140/1	140,00	120,00	11,00	€ 4,55

Guarnizioni per pistone • Piston seals

NS RIF. <i>Our ref.</i>	ALTRI RIF. <i>Other ref.</i>	DIMENSIONI SEDI • <i>Housing dimensions</i>			PREZZO <i>Price</i>
		D	d	H	
TTU 1858	120-140	140,00	120,00	16,00	€ 4,73
TTU 1858/3	120-140/2	140,00	120,00	17,00	€ 4,73
TTU 1858/1	125-140/2	140,00	125,00	8,00	€ 3,99
TTU 1858/2	125-140/3	140,00	125,00	10,00	€ 3,99
TTU 1859	125-140	140,00	125,00	12,00	€ 3,99
TTU 1859/1	125-140	140,00	125,00	13,00	€ 4,21
TTU 1860	125-140/1	140,00	125,00	16,00	€ 4,38
TTU 1860/1	125-145/2	145,00	125,00	11,00	€ 4,55
TTU 1861	125-145	145,00	125,00	16,00	€ 4,73
TTU 1861/1	125-145/3	145,00	125,00	17,00	€ 5,01
TTU 1862	125-145/1	145,00	125,00	19,00	€ 5,01
TTU 1862/1	130-145	145,00	130,00	12,00	€ 4,48
TTU 1863	130-150	150,00	130,00	16,00	€ 5,35
TTU 1863/1	130-150	150,00	130,00	13,00	€ 5,35
TTU 1863/2	130-150/1	150,00	130,00	17,00	€ 5,67
TTU 1864	135-150	150,00	135,00	16,00	€ 4,78
TTU 1864/2	136-150	150,00	136,00	10,00	€ 4,78
TTU 1864/1	140-150	150,00	140,00	6,00	€ 4,55
TTU 1865	125-155	155,00	125,00	16,00	€ 5,64
TTU 1866	135-155	155,00	135,00	16,00	€ 5,35
TTU 1866/1	140-155	155,00	140,00	10,00	€ 5,35
TTU 1867	140-155/AI	155,00	140,00	16,00	€ 5,75
TTU 1868	135-160	160,00	135,00	16,00	€ 5,98
TTU 1868/1	140-160/2	160,00	140,00	11,00	€ 5,35
TTU 1869	140-160/1	160,00	140,00	13,00	€ 5,35
TTU 1869/1	140-160	160,00	140,00	16,00	€ 5,52
TTU 1869/4	140-160/3	160,00	140,00	17,00	€ 5,52
TTU 1869/2	145-160	160,00	145,00	10,00	€ 5,52
TTU 1869/3	148-160	160,00	148,00	10,50	€ 5,52
TTU 1870	150-160	160,00	150,00	14,50	€ 5,01
TTU 1870/1	150-160/1	160,00	150,00	16,00	€ 5,12
TTU 1871	140-165	165,00	140,00	16,00	€ 6,60
TTU 1872	145-165	165,00	145,00	16,00	€ 5,64
TTU 1872/1	150-170	170,00	150,00	13,00	€ 6,31
TTU 1873	150-170	170,00	150,00	16,00	€ 6,31
TTU 1873/1	150-170/2	170,00	150,00	17,00	€ 6,31
TTU 1874	150-170/1	170,00	150,00	19,00	€ 6,89
TTU 1874/1	155-170	170,00	155,00	11,00	€ 5,72
TTU 1874/2	160-170	170,00	160,00	6,00	€ 5,72
TTU 1875	150-180	180,00	150,00	14,50	€ 9,39

Guarnizioni per pistone • Piston seals

NS RIF. <i>Our ref.</i>	ALTRI RIF. <i>Other ref.</i>	DIMENSIONI SEDI • <i>Housing dimensions</i>			PREZZO <i>Price</i>	
		D	d	H	€	
TTU 1875/1	160-180	180,00	160,00	11,00	€	6,83
TTU 1876	160-180	180,00	160,00	16,00	€	7,79
TTU 1876/2	165-180	180,00	165,00	10,00	€	7,79
TTU 1876/1	170-190	190,00	170,00	13,00	€	8,14
TTU 1877	170-190	190,00	170,00	16,00	€	8,14
TTU 1878	170-200	200,00	170,00	19,00	€	11,27
TTU 1879	175-200	200,00	175,00	16,00	€	11,27
TTU 1879/1	180-200	200,00	180,00	11,00	€	9,86
TTU 1880	180-200	200,00	180,00	16,00	€	10,49
TTU 1880/1	190-206	206,00	190,00	21,00	€	11,96
TTU 1881	180-220	220,00	180,00	21,00	€	15,66
TTU 1881/1	200-220	220,00	200,00	11,00	€	11,39
TTU 1882	200-220	220,00	200,00	16,00	€	12,49
TTU 1882/3	200-220/AE	220,00	200,00	17,00	€	13,09
TTU 1882/4	200-220/AI	220,00	200,00	18,00	€	13,09
TTU 1882/1	208-220	220,00	208,00	10,00	€	11,96
TTU 1883	200-225	225,00	200,00	19,00	€	13,78
TTU 1884	225-245	245,00	225,00	16,00	€	16,91
TTU 1885	220-250	250,00	220,00	19,00	€	18,79
TTU 1885/5	225-250	250,00	225,00	19,00	€	18,78
TTU 1885/3	230-250	250,00	230,00	13,00	€	18,78
TTU 1885/4	230-250/1	250,00	230,00	16,00	€	18,78
TTU 1885/1	238-250	250,00	238,00	10,00	€	18,79
TTU 1885/2	240-260	260,00	240,00	21,00	€	18,78
TTU 1886	245-270	270,00	245,00	16,00	€	18,79
TTU 1886/1	260-275	275,00	260,00	12,00	€	25,62
TTU 1887	250-280	280,00	250,00	19,00	€	25,62
TTU 1887/1	265-280	280,00	265,00	12,00	€	25,62
TTU 1888	265-290	290,00	265,00	18,00	€	23,34
TTU 1889	270-290	290,00	270,00	18,00	€	23,80
TTU 1890	270-300	300,00	270,00	16,00	€	25,05
TTU 1891	280-300	300,00	280,00	16,00	€	25,05
TTU 1891/1	285-300	300,00	285,00	12,00	€	25,05
TTU 1891/2	300-320	320,00	300,00	16,00	€	31,31
TTU 1891/3	300-320	320,00	300,00	20,00	€	31,31
TTU 1891/4	300-330	330,00	300,00	19,00	€	31,31
TTU 1891/5	300-330/1	330,00	300,00	16,00	€	31,31
TTU 1892	305-320	320,00	305,00	18,00	€	25,05
TTU 1892/1	320-340	340,00	320,00	16,00	€	42,13
TTU 1892/4	340-360	360,00	340,00	16,00	€	47,70

