



La TDE è una guarnizione costruita per essere utilizzata su pistoni a doppio effetto in due pezzi. La parte centrale è realizzata in cotone + NBR per supportare elevati carichi di rottura conferendo alla guarnizione la possibilità di resistere all'abrasione e all'usura della parte di contatto; gli anelli di guida sono realizzati in resina acetalica per supportare l'eventuale estrusione in presenza di alte pressioni.

CARATTERISTICHE GENERALI

Facilità di montaggio
Elevata resistenza all'abrasione
Elevata resistenza all'estrusione
Basso valore di deformazione

CAMPI DI IMPIEGO

pressione: = 500 bar
velocità: = 0,5 m/s
temperatura: -30°c + 110°c

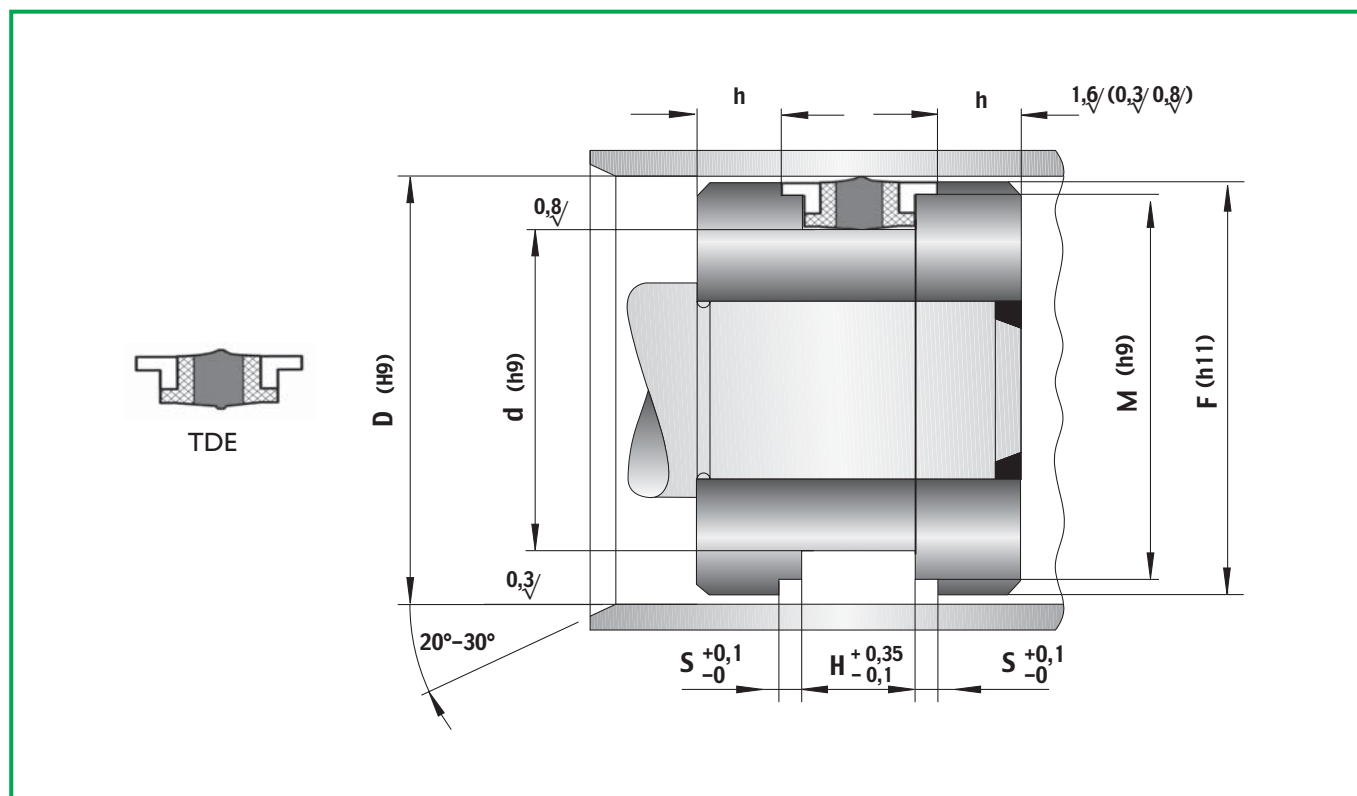
The TDE seal is designed for use in double acting applications incorporating two elements. The central part is produced in reinforced rubber fabric able to operate in conditions where abrasion and wear occur. The guide rings are produced in Acetal Resin and minimise all possible extrusion to take place.

GENERAL FEATURES

Ease of mounting
High abrasion resistance
High extrusion resistance
Low deformation value

WORKING CONDITIONS

pressure: = 500 bar
speed: = 0,5 m/s
temperature: -30°c + 110°c



NS RIF. <i>Our ref.</i>	ALTRI RIF. <i>Other ref.</i>	DIMENSIONI SEDI • <i>Housing dimensions</i>						PREZZO <i>Price</i>
		D	d	H	S	M	F	
TDE 1000	098047	25,00	12,00	12,40	6,35	21,45	24,00	€ 4,14
TDE 1001	118066	30,00	17,00	15,40	6,35	26,50	29,00	€ 4,14
TDE 1002	137086	35,00	22,00	15,40	6,35	31,40	33,70	€ 4,73
TDE 1003	157094	40,00	24,00	18,40	6,35	35,40	38,70	€ 5,91
TDE 1004	177114	45,00	29,00	18,40	6,35	40,40	43,70	€ 5,91
TDE 1004/1	196118	50,00	30,00	25,40	6,35	44,30	48,30	€ 6,50
TDE 1005	196133	50,00	34,00	18,40	6,35	45,40	48,70	€ 5,91
TDE 1006	216153	55,00	39,00	18,40	6,35	50,40	53,70	€ 7,09
TDE 1007	236173/1	60,00	44,00	18,50	6,35	55,40	58,70	€ 6,50
TDE 1007/1	236173/2	60,00	44,00	20,00	6,35	55,40	58,70	€ 6,79
TDE 1008	248185	63,00	47,00	19,40	6,35	58,40	61,65	€ 6,50
TDE 1009	255196	65,00	50,00	18,40	6,35	60,40	63,70	€ 6,50
TDE 1010	275196	70,00	50,00	22,40	6,35	64,20	68,30	€ 7,09
TDE 1011	295216	75,00	55,00	22,40	6,35	69,20	73,30	€ 7,68
TDE 1012	295220	75,00	56,00	24,40	6,35	69,20	73,30	€ 8,27
TDE 1012/1	300225	76,20	57,15	22,40	6,35	70,50	74,50	€ 8,37
TDE 1013	314236	80,00	60,00	22,40	6,35	74,20	78,30	€ 7,68
TDE 1014	326248	83,00	63,00	22,40	6,35	76,16	81,30	€ 8,27
TDE 1015	334255	85,00	65,00	22,40	6,35	79,20	83,35	€ 8,27
TDE 1016	354275	90,00	70,00	22,40	6,35	84,15	88,30	€ 8,86

Guarnizioni per pistone • Piston seals

NS RIF. <i>Our ref.</i>	ALTRI RIF. <i>Other ref.</i>	DIMENSIONI SEDI • <i>Housing dimensions</i>						PREZZO <i>Price</i>
		D	d	H	S	M	F	
TDE 1017	374295	95,00	75,00	22,40	6,35	89,15	93,30	€ 8,86
TDE 1018	393295	100,00	75,00	22,40	6,35	93,15	98,05	€ 10,04
TDE 1019	393314	100,00	80,00	25,40	6,35	94,15	98,31	€ 10,04
TDE 1019/1	400325	101,60	82,55	24,21	6,35	95,78	99,90	€ 10,63
TDE 1020	413314	105,00	80,00	22,40	6,35	98,10	103,00	€ 10,63
TDE 1021	433334/1	110,00	85,00	22,40	6,35	103,10	108,00	€ 10,63
TDE 1022	433334	110,00	85,00	25,40	6,35	103,10	108,00	€ 10,63
TDE 1023	433354	110,00	90,00	25,40	6,35	104,15	108,30	€ 11,23
TDE 1023/1	450350	114,30	88,90	32,15	6,35	107,42	113,00	€ 11,82
TDE 1024	452354	115,00	90,00	22,40	6,35	108,10	113,00	€ 11,82
TDE 1025	472374	120,00	95,00	22,40	6,35	113,10	118,00	€ 11,82
TDE 1026	472393	120,00	100,00	25,40	6,35	114,10	118,30	€ 11,82
TDE 1027	492393	125,00	100,00	25,40	6,35	118,10	123,00	€ 12,97
TDE 1028	492393/1	125,00	100,00	32,40	6,35	118,10	123,00	€ 13,59
TDE 1029	492413	125,00	105,00	25,40	6,35	119,15	123,00	€ 15,44
TDE 1029/1	500400	127,00	101,60	32,15	6,35	120,09	124,98	€ 13,59
TDE 1030	511413	130,00	105,00	25,40	6,35	123,10	128,00	€ 14,82
TDE 1031	531433	135,00	110,00	25,40	6,35	128,10	133,00	€ 17,30
TDE 1032	551452	140,00	115,00	25,40	6,35	133,00	138,00	€ 15,44
TDE 1033	551472	140,00	120,00	25,40	6,35	134,10	138,30	€ 15,44
TDE 1034	570472	145,00	120,00	25,40	6,35	138,30	142,95	€ 17,30
TDE 1035	590472	150,00	120,00	38,40	6,35	143,00	148,00	€ 17,30
TDE 1036	590492	150,00	125,00	25,40	6,35	143,00	148,00	€ 16,06
TDE 1037	610511	155,00	130,00	25,40	6,35	148,00	153,00	€ 21,62
TDE 1038	629511	160,00	130,00	25,40	6,35	153,00	157,90	€ 18,53
TDE 1038/1	638511	162,00	130,00	25,40	6,35	155,00	159,00	€ 19,77
TDE 1039	669551	170,00	140,00	25,40	6,35	162,95	167,87	€ 19,77
TDE 1039/1	700600	177,80	152,40	32,15	6,35	170,80	175,75	€ 19,77
TDE 1040	708629	180,00	160,00	31,40	6,35	172,95	177,87	€ 19,77
TDE 1041	708590	180,00	150,00	35,40	6,35	172,95	177,87	€ 21,62
TDE 1042	748629	190,00	160,00	35,40	6,35	182,93	187,87	€ 22,24
TDE 1043	787669	200,00	170,00	35,40	6,35	192,96	197,84	€ 23,47
TDE 1044	826708	210,00	180,00	32,40	6,35	202,72	207,87	€ 27,80
TDE 1045	866748	220,00	190,00	35,40	6,35	212,70	217,90	€ 29,65
TDE 1046	984866	250,00	220,00	35,40	6,35	242,90	247,86	€ 32,12