

Raschiatori • Wipers



I raschiatori tipo GHP, in materiale Poliuretano, rappresentano un componente essenziale per la protezione dei vari organi nelle apparecchiature oleodinamiche e pneumatiche.

Il compito principale è quello di impedire la possibilità di infiltrazioni nei cilindri di polvere, fango o qualsiasi altro corpo estraneo al fluido che, oltre a compromettere il funzionamento delle guarnizioni di tenuta, per la loro azione abrasiva, danneggerebbero la superficie dei cilindri e degli steli.

Questo tipo di raschiatori è particolarmente adatto ove le apparecchiature si trovano in ambienti umidi e polverosi; per il loro particolare profilo sono di facile montaggio, mediante semplice lavorazione della sede.

In condizioni di esercizio particolarmente gravose, Vi preghiamo di interpellarci al fine di suggerire una migliore soluzione di tenuta.

CARATTERISTICHE GENERALI

Facilità di montaggio
Elevata resistenza all'abrasione
Elevata resistenza all'estrusione
Basso valore di deformazione

CAMPI DI IMPIEGO

temperatura: -40°c + 110°c

The GHP, wiper or dust seal, represent an essential component for all hydraulic and pneumatic equipment. The main feature of the GHP is to provide complete protection against impurities such as dust, fluid, or other types of contamination that eventually reach the sealing system through the rod and cause damage to all internal components of the cylinder.

This type of wiper seal is appropriate for applications particularly exposed to dusty and humid environments and is also very easily fitted or assembled.

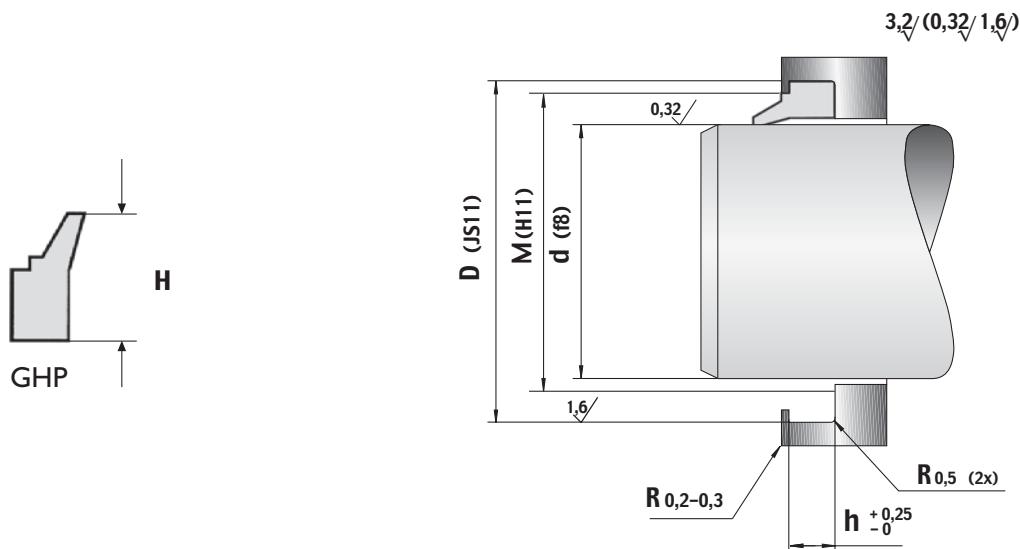
In case where service conditions are particularly aggressive we advise you to kindly contact the producer that will properly recommend a sealing solution.

GENERAL FEATURES

*Ease of mounting
High abrasion resistance
High extrusion resistance
Low deformation value*

WORKING CONDITIONS

temperature: -40°c + 110°c



NS RIF. <i>Our ref.</i>	ALTRI RIF. <i>Other ref.</i>	DIMENSIONI SEDI • <i>Housing dimensions</i>				PREZZO <i>Price</i>
		d	D	h	H	
GHP 12	047070	12,00	20,00	4,00	7,00	€ 0,51
GHP 16	063094	16,00	24,00	4,00	7,00	€ 0,51
GHP 18	070102	18,00	26,00	4,00	7,00	€ 0,51
GHP 20	078110	20,00	28,00	4,00	7,00	€ 0,51
GHP 22	086118	22,00	30,00	4,00	7,00	€ 0,57
GHP 25	098129	25,00	33,00	4,00	7,00	€ 0,57
GHP 28	110141	28,00	36,00	4,00	7,00	€ 0,57
GHP 30	118149	30,00	38,00	4,00	7,00	€ 0,63
GHP 32	125157	32,00	40,00	4,00	7,00	€ 0,63
GHP 35	137169	35,00	43,00	4,00	7,00	€ 0,63
GHP 36	141173	36,00	44,00	4,00	7,00	€ 0,63
GHP 40	157188	40,00	48,00	4,00	7,00	€ 0,74
GHP 42	165196	42,00	50,00	4,00	7,00	€ 0,74
GHP 45	177208	45,00	53,00	4,00	7,00	€ 0,74
GHP 50	196228	50,00	58,00	4,00	7,00	€ 0,74
GHP 55	216248	55,00	63,00	4,00	7,00	€ 0,85
GHP 56	220252	56,00	64,00	4,00	7,00	€ 0,97
GHP 60	236267	60,00	68,00	4,00	7,00	€ 0,97
GHP 63	248279	63,00	71,00	4,00	7,00	€ 0,97
GHP 65	255287	65,00	73,00	4,00	7,00	€ 0,97

