



La guarnizione PDE è particolarmente adatta per la tenuta su pistoni di cilindri oleodinamici a doppio effetto, per macchine movimento terra ove esistono condizioni di esercizio gravose quali disallineamenti e/o vibrazioni in presenza di alte pressioni. È composta da 5 elementi: una parte centrale di tenuta in NBR, due basi di supporto in gomma telata (o, in alternativa, in termoplastico) e due anelli di guida in resina acetica. Oltre alla versione standard, può essere realizzata con materiale speciale adatto per alte temperature.

CARATTERISTICHE GENERALI

Facilità di montaggio
Elevata resistenza all'abrasione
Elevata resistenza all'estrusione
Basso valore di deformazione

CAMPI DI IMPIEGO

pressione: = 700 bar
velocità: = 0,5 m/s
temperatura: -30°C + 110°C

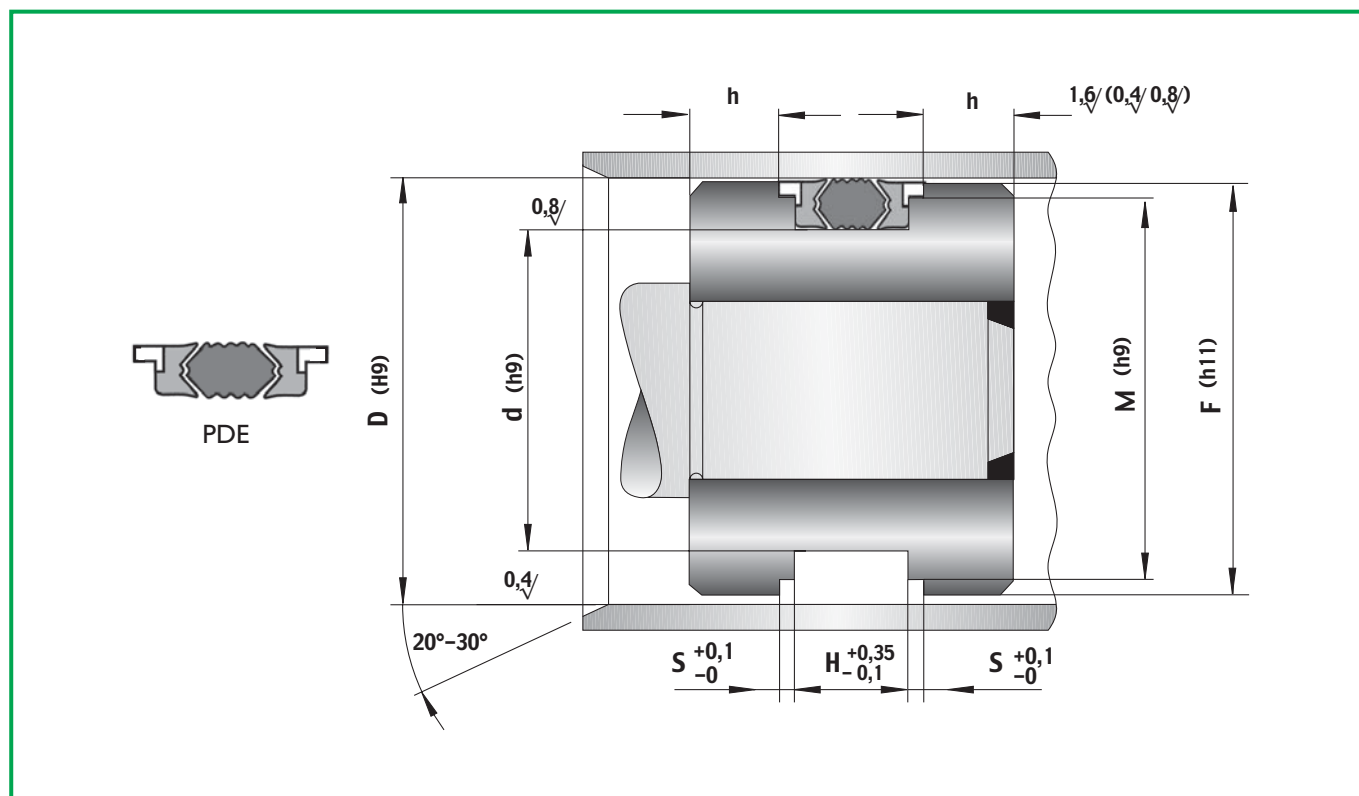
The PDE manufactured to meet the needs of earth moving equipment where operating conditions such as severe vibration, shock and high pressure are present. This five part seal is composed of the following elements: a main sealing element in NBR (available in special material upon request) two support rings in NBR/fabric (also available in Thermoplastic material) and two guide rings in acetalic resin allow this sealing element to perform under the most severe of cases.

GENERAL FEATURES

Ease of mounting
High abrasion resistance
High extrusion resistance
Low deformation value

WORKING CONDITIONS

pressure: = 700 bar
speed: = 0,5 m/s
temperature: -30°C + 110°C



NS RIF. <i>Our ref.</i>	ALTRI RIF. <i>Other ref.</i>	DIMENSIONI SEDI • <i>Housing dimensions</i>						PREZZO <i>Price</i>
		D	d	H	S	M	F	
PDE 801	177114/1	45,00	29,00	32,00	6,35	38,80	42,85	€ 11,82
PDE 802	196133/1	50,00	34,00	32,00	6,35	43,77	47,85	€ 11,82
PDE 803	216157/1	55,00	40,00	32,00	6,35	48,77	52,85	€ 11,82
PDE 804	236173/1	60,00	44,00	32,00	6,35	53,80	57,80	€ 11,82
PDE 805	248185/1	63,00	47,00	32,00	6,35	56,74	60,81	€ 14,77
PDE 806	255192/1	65,00	49,00	32,00	6,35	58,70	62,80	€ 11,82
PDE 807	275196/1	70,00	50,00	35,00	9,52	62,62	67,54	€ 11,82
PDE 808	295216/1	75,00	55,00	35,00	9,52	67,70	72,54	€ 11,82
PDE 809	314236/1	80,00	60,00	35,00	9,52	72,62	77,52	€ 13,00
PDE 810	314251/1	80,00	64,00	32,00	9,52	72,62	77,52	€ 14,77
PDE 811	334255/1	85,00	65,00	35,00	9,52	77,62	82,54	€ 13,00
PDE 812	354275/1	90,00	70,00	35,00	9,52	82,58	87,79	€ 13,00
PDE 813	354291/1	90,00	74,00	32,00	9,52	82,87	87,79	€ 20,68
PDE 814	374295/1	95,00	75,00	35,00	9,52	87,60	92,50	€ 13,59
PDE 815	393314/1	100,00	80,00	35,00	9,52	92,60	97,50	€ 13,59
PDE 816	433334/1	110,00	85,00	45,00	12,70	101,82	107,33	€ 17,30
PDE 817	433354/1	110,00	90,00	35,00	9,52	102,70	107,51	€ 17,30
PDE 818	452354/1	115,00	90,00	45,00	12,70	106,82	112,33	€ 18,53
PDE 819	472374/1	120,00	95,00	45,00	12,70	111,82	117,33	€ 18,53
PDE 820	472393/1	120,00	100,00	35,00	9,52	112,80	117,51	€ 18,53

