

# LBHK<sup>형</sup>

더스트 씰  
니트릴고무(NBR)

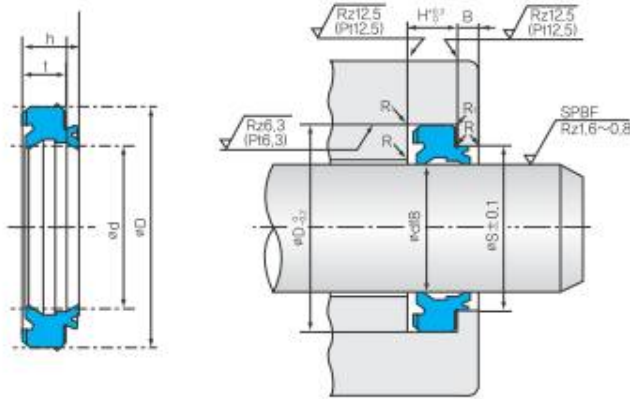


● 주문하실 때는 KNS부품번호 및 형식치수를 지정해 주십시오.

(예) · 형식치수 LBHK 14 24 4.8 6.7  
                  └─ 형식기호   └─ 더스트 씰 호칭치수  
  내경(d), 외경(D), 두께(t), 높이(h)순  
· 부품번호 KCL0533C0

재 료	표준 : KNS A505 내한 : KNS A567
특별 주문	이 치수표에 기재되어 있지 않은 치수 또는 치수표에 기재되어 있어도 표준 재료와 다른 재료 (고무)를 구하는 경우 새로운 성형형이 필요할 수가 있으므로 별도 견적서를 드립니다.

# LBHK 이엔 더스트 셀 (일체흡장착가능)



R = 0.3이하  
R1 = 0.5이하

로트표면은 0.8~1.6 $\mu$ mRz(0.2~0.4 $\mu$ mRa)  
버프(무두질SPBF)처리 하십시오.

• 규격은 JIS B 0601 : 2001에 의함.  
P는 규정의 평가값이 확보되지 않을 때 적용하십시오.

더스트 셀 호칭 치수 및 장착부 치수							KNS부품 번호	
d	D	t	h	H	φS	B	표준(A505)	내함(A567)
14	24	4.8	6.7	5	19	3	KCL0533C0	KCL0533C1
18	30				24		KCL0534C0	KCL0534C1
20	32				26		KCL0535C0	KCL0535C1
25	37				31		KCL0536C0	KCL0536C1
28	40	34	KCL0537C0	KCL0537C1				
30	42	36	KCL0531C1	KCL0531C0				
31.5	44	6.8	8.8	7	38		KCL0538C0	KCL0538C1
35	47				41		KCL0527C0	KCL0527C1
35.5	47.5				41.5		KCL0539C0	KCL0539C1
40	52				46		KCL0540C0	KCL0540C1
45	57				51		KCL0541C0	KCL0541C1
50	62				56		KCL0542C0	KCL0542C1
55	69				62		KCL0543C0	KCL0543C1
56	70				63		KCL0544C0	KCL0544C1
60	74	67	KCL0518C1	KCL0518C2				
63	77	70	KCL0545C0	KCL0545C1				
65	79	72	KCL0546C0	KCL0546C1				
70	84	77	KCL0547C0	KCL0547C1				
71	85	7.7	10	8	78	KCL0548C0	KCL0548C1	
75	89				82	KCL0549C0	KCL0549C1	
80	94				87	KCL0519C1	KCL0519C2	
85	99				92	KCL0550C0	KCL0550C1	
90	104				97	KCL0551C0	KCL0551C1	
95	109				102	KCL0552C0	KCL0552C1	
100	114				107	KCL0553C0	KCL0553C1	
105	121				8.7	11.4	9	113
106	120	7.7	10	8	113	3	KCL0555C0	KCL0555C1
110	126	8.7	11.4	9	118	4	KCL0556C0	KCL0556C1
112	128				120		KCL0557C0	KCL0557C1
115	131				123		KCL0558C0	KCL0558C1
118	134				126		KCL0559C0	KCL0559C1
120	136				128		KCL0560C0	KCL0560C1