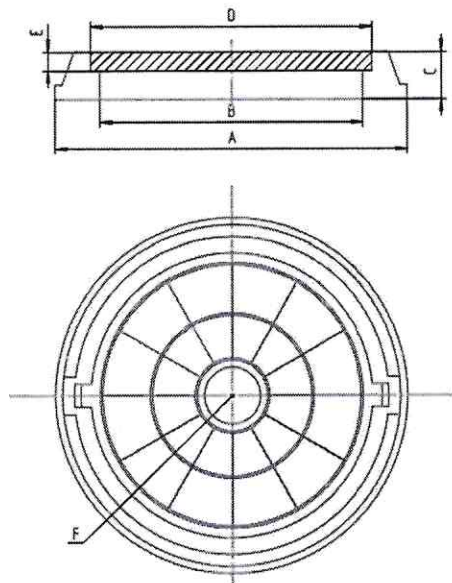


ПАСПОРТ ИЗДЕЛИЯ

Условное обозначение изделия:

Наименование изделия: ТУ 23.61.12-001-06176220-2017
 Нормативный документ: Люк полимер-песчаный типа ЛМУ А30-750
 Производитель: ООО ЭНЕРГОТЕХМАШ
 Другое: Изделие может комплектоваться запорным устройством

Технический рисунок изделия:



Гарантийный срок эксплуатации:

Изготовитель гарантирует соответствие изделий требованиям настоящих технических условий, при соблюдении потребителем условий эксплуатации транспортировки и хранения. Температура эксплуатации от -40 до +40°C
 Гарантийный срок эксплуатации изделий - 12 месяцев, со дня ввода в эксплуатацию, но не более 18 месяцев со дня отгрузки.

ЛПП ЛМУ А30-750

Назначение и область применения:

Люк изготовлен из полимерно-композитной смеси, методом прямого-горячего прессования. Люк полимер-песчаный предназначен для установки на смотровых кабельных колодцах, на всех видах инженерных сетей [водопровода, канализации, водоснабжения].

Основные технические характеристики:

3	Нагрузка, т.
20,5	Вес изделия, кг.
8	Вес обоймы-обечайки, кг.
12,5	Вес крышки, кг.
A	750 Внешний диаметр обоймы-обечайки, мм
B	545 Внутренний диаметр обоймы-обечайки, мм
C	51 Высота обоймы-обечайки, мм
D	576 Внешний диаметр крышки, мм
E	30 Толщина крышки, мм
F	3 т Логотип
цвет	<input type="checkbox"/> черный <input type="checkbox"/> зеленый <input type="checkbox"/> красный <input type="checkbox"/> коричневый <input type="checkbox"/> серый

Дополнительная информация:

Изделие по технологическим свойствам может отклоняться по массе до 15% от массы, указанной в паспорте при сохранении его номинальной нагрузки.
 Производитель оставляет за собой право вносить улучшения в конструкцию и характеристики изделия без согласования с потребителем. Допускается отклонение от линейных и диаметальных размеров на ± 10 мм.
Запрещается проводить ударное воздействие [лом, кувалда и т.п.]

Порядок установки/применения:

Люк предназначен для подземных коммуникаций, тепловых, газовых, кабельных сетей, водопровода и канализации, расположенных на тротуарах, автостоянках, проезжей части городских парков, на дорогах внутри дворов и т.д.