

ОКП 422863



**СЧЕТЧИКИ ЭЛЕКТРИЧЕСКОЙ ЭНЕРГИИ**  
**МНОГОФУНКЦИОНАЛЬНЫЕ**  
**СЭТ-4ТМ.03М, СЭТ-4ТМ.02М**

Руководство по эксплуатации

ИЛГШ.411152.145РЭ



Содержание

1	Требования безопасности .....	4
2	Описание счетчика и принципа его работы .....	4
2.1	Назначение счетчика .....	4
2.2	Сведения о сертификации .....	6
2.3	Варианты исполнения счетчика .....	6
2.4	Функциональные возможности .....	7
2.4.1	Тарификация и учет энергии .....	7
2.4.2	Профили мощности нагрузки .....	7
2.4.3	Регистрация максимумов мощности нагрузки .....	8
2.4.4	Измерение и учет потерь .....	8
2.4.5	Измерение параметров сети и показателей качества электричества .....	8
2.4.6	Испытательные выходы и цифровые входы .....	9
2.4.7	Журналы счетчика .....	10
2.4.8	Устройство индикации .....	10
2.4.9	Интерфейсы связи .....	11
2.4.10	Резервное питание .....	15
2.4.11	Электронная пломба и датчик магнитного поля .....	15
2.5	Условия окружающей среды .....	16
2.6	Состав комплекта счетчика .....	16
2.7	Технические характеристики .....	17
2.8	Устройство и работа счетчика .....	21
2.8.1	Конструкция счетчика .....	21
2.8.2	Устройство управления .....	23
2.8.3	Принцип измерения физических величин .....	27
3	Подготовка счетчика к работе .....	30
3.1	Эксплуатационные ограничения .....	30
3.2	Подготовка перед эксплуатацией .....	30
3.3	Порядок установки .....	33
4	Средства измерений, инструменты и принадлежности .....	34
5	Порядок работы .....	35
5.1	Ручной режим .....	35
5.2	Дистанционный режим .....	42
5.2.1	Настройки интерфейсов связи .....	42
5.2.2	Программа «Конфигуратор СЭТ-4ТМ» .....	43
5.2.3	Проверка связи со счетчиком .....	44
5.2.4	Изменение скорости обмена .....	45
5.2.5	Доступ к параметрам и данным .....	45
5.2.6	Изменение паролей доступа .....	46
5.2.7	Считывание и программирование параметров и установок .....	46
5.2.8	Сетевой адрес счетчика .....	49
5.2.9	Установка, коррекция и синхронизация времени .....	49
5.2.10	Конфигурирование параметров перехода на сезонное время .....	51
5.2.11	Конфигурирование тарификатора .....	52
5.2.12	Установка начала расчетного периода .....	54
5.2.13	Чтение архивов учтенной энергии .....	55
5.2.14	Конфигурирование и чтение профилей мощности нагрузки .....	56
5.2.15	Конфигурирование и чтение архивов максимумов мощности .....	60



5.2.16	Конфигурирование устройства индикации .....	61
5.2.17	Конфигурирование параметров измерителя качества.....	63
5.2.18	Конфигурирование порогов мощности.....	64
5.2.19	Конфигурирование испытательных выходов и цифровых входов .....	66
5.2.20	Конфигурирование измерителя потерь.....	67
5.2.21	Чтение данных вспомогательных режимов измерения.....	68
5.2.22	Чтение журналов .....	69
5.2.23	Дистанционное управление счетчиком.....	72
6	Поверка счетчика .....	73
7	Техническое обслуживание.....	73
8	Текущий ремонт.....	75
9	Хранение .....	75
10	Транспортирование .....	75
11	Тара и упаковка .....	75
12	Маркирование и пломбирование.....	76
	Приложение А Габаритный чертеж и установочные размеры счетчика .....	77
	Приложение Б Расчет и учет потерь .....	78
	Приложение В Схемы подключения счетчиков к электрической сети.....	85
	Приложение Г Схема подключения счетчиков к компьютеру.....	90
	Приложение Д Сообщения об ошибках и способы их устранения .....	91
	Руководство по эксплуатации. Часть 2. Методика поверки ИЛГШ.411152.145РЭ1	



Настоящее руководство по эксплуатации (далее РЭ) содержит сведения о счетчиках электрической энергии многофункциональных СЭТ-4ТМ.03М, СЭТ-4ТМ.02М (далее счетчик) необходимые для обеспечения полного использования их технических возможностей, правильной эксплуатации и технического обслуживания. При изучении, эксплуатации и техническом обслуживании счетчика необходимо дополнительно руководствоваться формуляром ИЛГШ.411152.145ФО.

Работы по техническому обслуживанию и ремонту счетчика должны проводить специалисты, прошедшие специальную подготовку и имеющие удостоверение на право технического обслуживания и ремонта счетчика.

## **1 Требования безопасности**

1.1 Перед эксплуатацией необходимо ознакомиться с эксплуатационной документацией на счетчик.

1.2 К работам по монтажу, техническому обслуживанию и ремонту счетчика допускаются лица, прошедшие инструктаж по технике безопасности и имеющие квалификационную группу по электробезопасности не ниже III для электроустановок до 1000 В.

1.3 Все работы, связанные с монтажом счетчика, должны производиться при отключенной сети.

1.4 При проведении работ по монтажу и обслуживанию счетчика должны быть соблюдены требования ГОСТ 12.2.007.0-75, «Правила технической эксплуатации электроустановок потребителей» и «Межотраслевые правила по охране труда (правила безопасности) при эксплуатации электроустановок».

1.5 Счетчик соответствует требованиям безопасности технического регламента Таможенного союза «О безопасности низковольтного оборудования» ТР ТС 004/2011, ГОСТ 12.2.091-2012, ГОСТ 31818.11-2012 класс защиты II.

## **2 Описание счетчика и принципа его работы**

### **2.1 Назначение счетчика**

2.1.1 Счетчик предназначен для многотарифного учета активной и реактивной энергии в двух направлениях (в том числе и с учетом потерь), ведения массивов профиля мощности нагрузки с программируемым временем интегрирования (в том числе и с учетом потерь), фиксации максимумов мощности, измерения параметров трехфазной сети и параметров качества электрической энергии.

2.1.2 В части метрологических характеристик счетчик соответствует требованиям ГОСТ 31819.22-2012 при измерении активной энергии и мощности прямого и обратного направления для класса 0,2S, 0,5S и ГОСТ 31819.23-2012 при измерении реактивной энергии и мощности прямого и обратного направления для класса 0,5, 1,0.

2.1.3 Счетчик имеет интерфейсы связи и предназначен для работы, как автономно, так и в составе автоматизированных систем контроля и учета электроэнергии (АИИ-СКУЭ) и в составе автоматизированных систем диспетчерского управления (АСДУ).

2.1.4 Счетчик может применяться как средство коммерческого или технического учета электрической энергии на предприятиях промышленности и в энергосистемах, осуществлять учет потоков мощности в энергосистемах и межсистемных перетоков.



2.1.5 Запись счетчика при его заказе и в конструкторской документации другой продукции должна состоять из наименования счетчика, условного обозначения варианта исполнения счетчика и номера технических условий.

Пример записи счётчика - «Счётчик электрической энергии многофункциональный СЭТ-4ТМ.0ХМ.ХХ ИЛГШ.411152.145ТУ». Где ХМ.ХХ – вариант исполнения счетчика в соответствии с таблицей 1.

Таблица 1 - Варианты исполнения счетчиков

Наименование и условное обозначение варианта исполнения счетчика	Номинальный (максимальный) ток, А	Номинальное напряжение, В	Класс точности при измерении активной/реактивной энергии	Количество интерфейсов RS-485	Наличие резервного блока питания
СЭТ-4ТМ.03М	5(10)	3×(57,7-115)/ (100-200)	0,2S/0,5	2	есть
СЭТ-4ТМ.03М.01	5(10)		0,5S/1,0	2	есть
СЭТ-4ТМ.02М.02	5(10)		0,2S/0,5	1	есть
СЭТ-4ТМ.02М.03	5(10)		0,5S/1,0	1	есть
СЭТ-4ТМ.03М.04	5(10)		0,2S/0,5	2	нет
СЭТ-4ТМ.03М.05	5(10)		0,5S/1,0	2	нет
СЭТ-4ТМ.02М.06	5(10)		0,2S/0,5	1	нет
СЭТ-4ТМ.02М.07	5(10)		0,5S/1,0	1	нет
СЭТ-4ТМ.03М.08	5(10)	3×(120-230)/ (208-400)	0,2S/0,5	2	есть
СЭТ-4ТМ.03М.09	5(10)		0,5S/1,0	2	есть
СЭТ-4ТМ.02М.10	5(10)		0,2S/0,5	1	есть
СЭТ-4ТМ.02М.11	5(10)		0,5S/1,0	1	есть
СЭТ-4ТМ.03М.12	5(10)		0,2S/0,5	2	нет
СЭТ-4ТМ.03М.13	5(10)		0,5S/1,0	2	нет
СЭТ-4ТМ.02М.14	5(10)		0,2S/0,5	1	нет
СЭТ-4ТМ.02М.15	5(10)		0,5S/1,0	1	нет
СЭТ-4ТМ.03М.16	1(2)	3×(57,7-115)/ (100-200)	0,2S/0,5	2	есть
СЭТ-4ТМ.03М.17	1(2)		0,5S/1,0	2	есть
СЭТ-4ТМ.02М.18	1(2)		0,2S/0,5	1	есть
СЭТ-4ТМ.02М.19	1(2)		0,5S/1,0	1	есть
СЭТ-4ТМ.03М.20	1(2)		0,2S/0,5	2	нет
СЭТ-4ТМ.03М.21	1(2)		0,5S/1,0	2	нет
СЭТ-4ТМ.02М.22	1(2)		0,2S/0,5	1	нет
СЭТ-4ТМ.02М.23	1(2)		0,5S/1,0	1	нет
СЭТ-4ТМ.03М.24	1(2)	3×(120-230)/ (208-400)	0,2S/0,5	2	есть
СЭТ-4ТМ.03М.25	1(2)		0,5S/1,0	2	есть
СЭТ-4ТМ.02М.26	1(2)		0,2S/0,5	1	есть
СЭТ-4ТМ.02М.27	1(2)		0,5S/1,0	1	есть
СЭТ-4ТМ.03М.28	1(2)		0,2S/0,5	2	нет
СЭТ-4ТМ.03М.29	1(2)		0,5S/1,0	2	нет
СЭТ-4ТМ.02М.30	1(2)		0,2S/0,5	1	нет
СЭТ-4ТМ.02М.31	1(2)		0,5S/1,0	1	нет

Примечание – Оптический интерфейс присутствует во всех вариантах исполнения счетчика.



## 2.2 Сведения о сертификации

2.2.1 Декларации о соответствии требованиям технических регламентов Таможенного союза ТР ТС 020/2011 «Электромагнитная совместимость технических средств» и ТР ТС 004/2011 «О безопасности низковольтного оборудования», зарегистрированные органом по сертификации продукции и услуг ФБУ «Нижегородский ЦСМ» 20.03.2015 г:

- ТС № RU Д-RU.АГ78.В.19548 для АО «ННПО имени М.В. Фрунзе»;
- ТС № RU Д-RU.АГ78.В.19549 для ООО «ТехноЭнерго».

2.2.2 Тип средств измерений «Счетчики электрической энергии многофункциональные СЭТ-4ТМ.03М, СЭТ-4ТМ.02М», зарегистрирован в Государственном реестре средств измерений под № 36697-17.

Свидетельство об утверждении типа средств измерений:

- RU.C.34.011.A № 66585 для АО «ННПО имени М.В. Фрунзе»;
- RU.C.34.011.A № 66586 для ООО «ТехноЭнерго».

## 2.3 Варианты исполнения счетчика

2.3.1 Счетчик предназначен для многотарифного учета электрической энергии в трех и четырехпроводных сетях переменного тока частотой  $(50 \pm 2,5)$  Гц, с напряжением  $3 \times (57,7-115)/(100-200)$  В или  $3 \times (120-230)/(208-400)$  В, номинальным (максимальным) током 1(2) А или 5(10) А.

2.3.2 Подключение счетчика к сети производится через измерительные трансформаторы напряжения и тока. Счетчик с номинальным напряжением  $3 \times (57,7-115)/(100-200)$  В может использоваться на подключениях с номинальными фазными напряжениями из ряда: 57,7, 63,5, 100, 110, 115 В. Счетчик с номинальным напряжением  $3 \times (120-230)/(208-400)$  В может использоваться как с измерительными трансформаторами напряжения, так и без них на подключениях с номинальными фазными напряжениями из ряда: 120, 127, 173, 190, 200, 220, 230 В.

2.3.3 В модельный ряд счетчиков входят счетчики, отличающиеся классом точности, номинальными напряжениями, номинальными токами, количеством интерфейсов связи, наличием резервного источника питания. Счетчики СЭТ-4ТМ.02М и СЭТ-4ТМ.03М отличаются только количеством интерфейсов связи. У СЭТ-4ТМ.02М один интерфейс RS-485 и оптопорт, у СЭТ-4ТМ.03М два интерфейса RS-485 и оптопорт. Варианты исполнения счетчиков приведены в таблице 1.

2.3.3.1 Счетчик предназначен для многотарифного учета активной и реактивной электрической энергии прямого и обратного направления и четырехквadrантной реактивной энергии (восемь каналов учета).

2.3.3.2 Счетчики могут конфигурироваться для работы в однонаправленном режиме (пять каналов учета) и учитывать:

- активную энергию прямого и обратного направления, как активную энергию прямого направления (учет по модулю не зависимо от направления тока в каждой фазе сети);
- реактивную энергию первого и третьего квадранта, как реактивную энергию прямого направления и реактивную энергию первого квадранта (индуктивная нагрузка);
- реактивную энергию четвертого и второго квадранта, как реактивную энергию обратного направления и реактивную энергию четвертого квадранта (емкостная нагрузка).

2.3.3.3 Работа счетчика в однонаправленном режиме возможна только на линиях с потоком энергии в одном направлении. При этом исключается возможность искажения учета при не правильном подключении токовых цепей счетчика.



## 2.4 Функциональные возможности

### 2.4.1 Тарификация и учет энергии

2.4.1.1 Счетчик ведет многотарифный учет активной и реактивной энергии прямого и обратного направления и четырехквadrантной реактивной энергии в восьми тарифных зонах (тариф Т1-Т8 и сумма по всем тарифам), по восьми типам дней (понедельник, вторник, среда, четверг, пятница, суббота, воскресенье, праздник) в двенадцати сезонах. Сезонном является календарный месяц года. Дискрет тарифной зоны составляет 10 минут. Чередование тарифных зон в сутках ограничено числом десятиминутных интервалов в сутках и составляет 144 интервала.

2.4.1.2 Тарификатор счетчика использует расписание праздничных дней и список перенесенных дней. Список перенесенных дней позволяет изменить тарификацию по типу дня, не изменяя тарифного расписания (например, рабочая суббота, которая должна тарифицироваться как вторник).

2.4.1.3 Счетчик ведет бестарифный учет энергии с учетом активных и реактивных потерь в линии электропередачи и силовом трансформаторе.

2.4.1.4 Счетчик ведет архивы тарифицированной учтенной энергии и не тарифицированной энергии с учетом потерь (активной, реактивной прямого и обратного направления и четырехквadrантной реактивной энергии), а также учет числа импульсов, поступающих от внешних устройств по цифровым входам:

- всего от сброса (нарастающий итог);
- за текущие и предыдущие сутки;
- на начало текущих и предыдущих суток;
- за каждые предыдущие календарные сутки глубиной до 30 дней;
- на начало каждых предыдущих календарных суток глубиной до 30 дней;
- за текущий месяц и двенадцать предыдущих месяцев;
- на начало текущего месяца и двенадцати предыдущих месяцев;
- за текущий и предыдущий год;
- на начало текущего и предыдущего года.

2.4.1.5 В счетчик может быть введено начало расчетного периода отличное от первого числа месяца. При этом в месячных архивах энергии будет фиксироваться энергия за расчетный период и на начало расчетного периода. Название расчетного периода будет совпадать с названием месяца начала расчетного периода. Годовые архивы будут начинаться не с первого января, а со дня начала расчетного периода.

2.4.1.6 Счетчик может конфигурироваться для работы в одностарифном режиме, не зависимо от введенного тарифного расписания. При этом учет ведется по тарифу 1.

### 2.4.2 Профили мощности нагрузки

2.4.2.1 Счетчик ведет три четырехканальных независимых массива профиля мощности с программируемым временем интегрирования от 1 до 60 минут для активной и реактивной мощности прямого и обратного направления (четыре канала в каждом массиве). Если счетчики используются на подключениях с номинальными напряжениями  $3 \times (100-115/173-200)$  В, то время интегрирования может программироваться только в диапазоне от 1 до 30 минут.

2.4.2.2 Каждый массив профиля мощности может конфигурироваться для ведения профиля мощности нагрузки с учетом активных и реактивных потерь в линии электропередачи и силовом трансформаторе со временем интегрирования от 1 до 30 минут.



2.4.2.3 Глубина хранения каждого массива профиля, в зависимости от времени интегрирования мощности, приведена в таблице 2.

Таблица 2

Время интегрирования, минут	Глубина хранения, часов	Глубина хранения, суток
1	134	5,5
2	264	11
3	390	16,2
4	512	21,3
5	630	26,2
6	744	31
10	1170	48,7
12	1365	56,8
15	1638	68,2
20	2048	85,3
30	2730	113,7
60	4096	170,6

#### 2.4.3 Регистрация максимумов мощности нагрузки

2.4.3.1 Счетчик может использоваться как регистратор максимумов мощности (активной, реактивной, прямого и обратного направления) по каждому массиву профиля мощности с использованием двенадцати сезонного расписания утренних и вечерних максимумов.

2.4.3.2 Максимумы мощности фиксируются в архивах счетчика:

- от сброса (ручной сброс или сброс по интерфейсному запросу);
- за текущий и каждый из двенадцати предыдущих месяцев.

2.4.3.3 В архивах максимумов фиксируется значение максимума мощности и время, соответствующее окончанию интервала интегрирования мощности соответствующего массива профиля.

2.4.3.4 Если массив профиля мощности сконфигурирован для мощности с учетом потерь, то в архивах максимумов фиксируется максимальная мощность с учетом потерь.

#### 2.4.4 Измерение и учет потерь

2.4.4.1 Счетчик производит расчет активной и реактивной мощности потерь в линии электропередачи и силовом трансформаторе по измеряемым значениям тока и напряжениям и на основании введенных значений номинальных мощностей потерь. Номинальные мощности потерь рассчитываются на основании паспортных данных силового и измерительного оборудования объекта и подробно описаны в приложении Б.

#### 2.4.5 Измерение параметров сети и показателей качества электричества

2.4.5.1 Счетчики измеряют мгновенные значения (время интегрирования от 0,2 до 5 секунд) физических величин, характеризующих трехфазную электрическую сеть, и могут использоваться как измерители или датчики параметров, приведенных в таблице 3.

2.4.5.2 Счетчики всех вариантов исполнения, не зависимо от конфигурации, работают как четырехквadrантные измерители с учетом направления и угла сдвига фаз между током и напряжением в каждой фазе сети и могут использоваться для оценки правильности подключения счетчика. Мгновенные мощности трехфазных измерений определяются с учетом конфигурации, как описано в п.2.8.3.9.





Таблица 3

Наименование параметра	Цена ед. мл. разряда индикатора	Примечание
Активная мощность, Вт	0,01	По каждой фазе сети и сумме фаз
Реактивная мощность, вар	0,01	
Полная мощность, В·А	0,01	
Активная мощность потерь, Вт	0,01	
Реактивная мощность потерь, вар	0,01	
Фазное напряжение, В	0,01	По каждой фазе сети
Межфазное напряжение, В	0,01	По каждой паре фаз
Напряжение прямой последовательности, В	0,01	
Ток, А	0,0001	По каждой фазе сети
Коэффициент мощности	0,01	По каждой фазе сети и сумме фаз
Частота сети, Гц	0,01	
Коэффициент искажения синусоидальности кривой токов, %	0,01	Справочные данные
Коэффициент несимметрии тока по нулевой и обратной последовательностям, %	0,01	
Коэффициент искажения синусоидальности кривой фазных напряжений, %	0,01	
Коэффициент искажения синусоидальности кривой межфазных напряжений, %	0,01	
Коэффициент несимметрии напряжения по нулевой и обратной последовательностям, %	0,01	
Текущее время, с	1	
Текущая дата		
Температура внутри счетчика, °С	1	
Примечания		
○ Цена единицы младшего разряда указана для коэффициентов трансформации напряжения и тока равных 1.		
○ Все физические величины индицируются с учетом введенных коэффициентов трансформации напряжения и тока.		

2.4.5.3 Счетчики могут использоваться как измерители показателей качества электрической энергии согласно ГОСТ 32144-2013 по параметрам установившегося отклонения фазных (межфазных, прямой последовательности) напряжений и частоты сети.

#### 2.4.6 Испытательные выходы и цифровые входы

2.4.6.1 В счетчике функционируют четыре изолированных испытательных выхода основного передающего устройства. Каждый испытательный выход может конфигурироваться:

- для формирования импульсов телеметрии одного из каналов учета энергии (активной, реактивной, прямого и обратного направления и четырехквadrантной реактивной, в том числе и с учетом потерь);
- для формирования статических сигналов индикации превышения программируемого порога мощности (активной, реактивной, прямого и обратного направления);
- для формирования сигналов телеуправления;
- для проверки точности хода встроенных часов реального времени (только



канал 0).

2.4.6.2 В счетчиках функционируют два цифровых входа, которые могут конфигурироваться:

- для управления режимом поверки А или В (только первый цифровой вход);
- для счета количества импульсов, поступающих от внешних устройств (по переднему, заднему фронту или обоим фронтам);
- как вход телесигнализации.

#### 2.4.7 Журналы счетчика

2.4.7.1 Счетчики ведут журналы событий, журналы показателей качества электрической энергии, журналы превышения порога мощности и статусный журнал. Общее число записей в журналах 1040.

2.4.7.2 В журналах событий фиксируются времена начала/окончания событий, [перечисленных в таблице 4](#). Все журналы событий имеют глубину хранения по 10 записей.

2.4.7.3 В журналах показателей качества электроэнергии фиксируются времена выхода/возврата за установленные верхнюю/нижнюю нормально/предельно допустимую границу:

- отклонения напряжений: фазных, межфазных, прямой последовательности;
- частоты сети;
- коэффициентов несимметрии напряжения по нулевой и обратной последовательностям;
- коэффициентов искажения синусоидальности кривой фазных и межфазных напряжений.

2.4.7.4 Глубина хранения каждого журнала выхода за нормально допустимые границы 20 записей, за предельно допустимые границы – 10 записей.

2.4.7.5 В журналах превышения порога мощности фиксируется время выхода/возврата за установленную границу среднего значения активной и реактивной мощности прямого и обратного направления из первого, второго или третьего массива профиля мощности. Глубина хранения журнала по каждой мощности 10 записей.

2.4.7.6 В статусном журнале фиксируется время изменения и значение измененного слова состояния счетчика. Глубина хранения статусного журнала 10 записей.

#### 2.4.8 Устройство индикации

2.4.8.1 Счетчик имеет жидкокристаллический индикатор с подсветкой (ЖКИ) для отображения учтенной энергии и измеряемых величин и три кнопки управления режимами индикации.

2.4.8.2 Индикатор счетчика может работать в одном из трех режимов:

- в режиме индикации текущих измерений;
- в режиме индикации основных параметров;
- в режиме индикации вспомогательных параметров.

2.4.8.3 Счетчик в режиме индикации текущих измерений позволяет отображать на табло ЖКИ текущее значение активной или реактивной учтенной энергии нарастающего итога, текущего направления, текущего квадранта по текущему тарифу.

Все перечисленные выше данные отображаются из ранее сохраненных архивов:

- всего от сброса показаний (нарастающий итог);
- за текущий и предыдущий год;



- за текущий и предыдущий месяц;
- за текущие и предыдущие сутки;
- на начало текущего года;
- на начало текущего и предыдущего месяца;
- на начало текущих и предыдущих суток.

Кроме перечисленных выше данных в режиме и индикации основных параметров отображаются значения и время фиксации утренних и вечерних максимумов мощности по первому, второму и третьему массиву профиля мощности.

2.4.8.4 Счетчик в режиме индикации вспомогательных параметров позволяет отображать на индикаторе данные вспомогательных режимов измерения, приведенных в таблице 3, и кроме того версию программного обеспечения (ПО) счётчика (03.17.XX) и контрольную сумму метрологически значимой части ПО (FE42).

#### 2.4.9 Интерфейсы связи

2.4.9.1 Счетчик СЭТ-4ТМ.03М имеет три равноприоритетных, независимых, гальванически изолированных интерфейса связи: два RS-485 и оптический интерфейс (ГОСТ IEC 61107-2011).

2.4.9.2 Счетчик СЭТ-4ТМ.02М имеет два равноприоритетных, независимых, гальванически изолированных интерфейса связи: RS-485 и оптический интерфейс (ГОСТ IEC 61107-2011).

2.4.9.3 Счетчик поддерживает ModBus-подобный, СЭТ-4ТМ.02-совместимый протокол и обеспечивает возможность считывания через интерфейсы связи архивных данных и измеряемых параметров, считывания, программирования и перепрограммирования параметров, указанных в таблице 4.

2.4.9.4 Счетчик обеспечивает возможность управления через интерфейсы связи:

- установкой, коррекцией и синхронизацией времени;
- режимами индикации;
- сбросом показаний (очистка регистров учтенной энергии);
- сбросом максимумов мощности;
- инициализацией массивов профилей мощности;
- поиском адреса заголовка массива профиля;
- фиксацией данных вспомогательных режимов измерения;
- перезапуском счетчика;
- инициализацией счетчика.

2.4.9.5 Работа со счетчиками через интерфейсы связи может производиться с применением программного обеспечения «Конфигуратор СЭТ-4ТМ».

2.4.9.6 Доступ к параметрам и данным со стороны интерфейсов связи защищен паролями на чтение и программирование (два уровня доступа). Метрологические коэффициенты и заводские параметры защищены аппаратной перемычкой (третий уровень доступа) и не доступны без вскрытия пломб.

Если установлен конфигурационный флаг «Разрешить блокировку записи», интерфейсы связи могут блокироваться на запись до конца календарных суток при трехкратном вводе неверного пароля. Время и число попыток открытия канала связи со счетчиком с неверным паролем фиксируется в журнале несанкционированного доступа.



Таблица 4

Параметры	Про- грамми- рование	Считы- вание
Скорость обмена по первому и второму интерфейсам RS-485	+	
Множитель к таймауту ожидания окончания фрейма	+	+
Пароль первого и второго уровня доступа к данным	+	
Наименования точки учета (места установки)	+	+
Идентификатор счетчика	+	+
Сетевой адрес (короткий и расширенный)	+	+
Коэффициент трансформации по напряжению и току	+	+
Время интегрирования мощности для первого, второго и третьего массива профиля мощности	+	+
Тарифное расписание, расписание праздничных дней, список перенесенных дней, расписание утренних и вечерних максимумов мощности	+	+
Текущее время и дата	+	+
Время перехода на сезонное время	+	+
Программируемые флаги разрешения/запрета: – автоматического перехода на сезонное время; – помечать недостоверные срезы в массиве профиля мощности; – использования массива для ведения профиля мощности с учетом потерь; – восстановления прерванного режима индикации после включения питающего напряжения; – автоматического закрытия канала связи после отсутствия обмена по RS-485 в течение 20 секунд; – многотарифного режима работы тарификатора; – однонаправленного режима учета энергии; – блокировки доступа на запись при 3-кратном введении неверного пароля	+	+
Период индикации в диапазоне от 1 до 20 секунд	+	+
Пороги активной и реактивной мощности прямого и обратного направления	+	+
Маски режимов индикации	+	+
Конфигурирование испытательных выходов и цифровых входов	+	+



Продолжение таблицы 4

Параметры	Программирование	Считывание
Параметры измерителя качества электричества по ГОСТ 32144-2013: – время интегрирования физической величины; – номинальное напряжение; – нормально и предельно допустимые значения верхних и нижних границ параметров: ○ частоты сети; ○ фазных, межфазных напряжений и напряжения прямой последовательности; ○ коэффициентов искажения синусоидальности кривой фазных и межфазных напряжений; ○ коэффициентов несимметрии по нулевой и обратной последовательностям	+	+
Число периодов усреднения измерения вспомогательных параметров	+	+
Текущие значения энергии по текущему тарифу		+
Указатель текущего тарифа		+
Учетная энергия по 8 тарифам и по сумме тарифов в том числе с учетом потерь (бестарифная): – всего от сброса показаний; – за текущий и предыдущий год; – на начало текущего и предыдущего года; – за текущий и каждый из 12 предыдущих месяцев; – на начало текущего и каждого из 12 предыдущих месяцев; – за текущие и предыдущие сутки; – на начало текущих и предыдущих суток; – за каждые предыдущие календарные сутки глубиной до 30 дней; – на начало каждых предыдущих календарных суток глубиной до 30 дней		+
Средние значения активной и реактивной мощностей прямого и обратного направления из трех массивов профиля мощности		+
Текущие значения активной и реактивной средней мощности прямого и обратного направления из трех массивов профиля мощности		+
Текущие указатели трех массивов профиля мощности		+
Время и значение утреннего и вечернего максимумов мощности по трем массивам профиля мощности от сброса показаний, за текущий и каждый из 12 предыдущих месяцев		+
Серийный номер счетчика и дата выпуска		+
Вариант исполнения счетчика		+
Версия программного обеспечения счетчика		+



Продолжение таблицы 4

Параметры	Программирование	Считывание
Журналы событий: – время выключения/включения счетчика; – время включения/выключения резервного источника питания; – время выключения/включения фазы 1, фазы 2, фазы 3; – время открытия/закрытия защитной крышки; – время изменения и значения коэффициентов трансформации; – время коррекции времени и даты; – время коррекции тарифного расписания; – время коррекции расписания праздничных дней; – время коррекции списка перенесенных дней; – время коррекции расписания утренних и вечерних максимумов мощности; – время последнего программирования; – дата и количество перепрограммированных параметров; – время изменения состояния входа телесигнализации (20 записей) – время инициализации счетчика; – время сброса показаний (учтенной энергии); – время инициализации первого, второго и третьего массива профиля мощности; – время сброса максимумов мощности по первому, второму и третьему массиву профиля; – дата и количество попыток несанкционированного доступа к данным; – время и количество изменений параметров измерителя качества электричества; – время и количество изменений параметров измерителя потерь; – время воздействия на счетчик повышенной магнитной индукции		+
Журналы показателей качества электричества (время выхода возврата за верхнюю/нижнюю установленные границы нормально/предельно-допустимых установившихся значений): – отклонения фазных, межфазных напряжений и напряжения прямой последовательности; – отклонения частоты сети; – коэффициентов искажений синусоидальности кривой фазных и межфазных напряжений; – коэффициентов несимметрии напряжения по нулевой и обратной последовательностям		+
Журналы превышения порога мощности		+
Статусный журнал		+
Зафиксированные данные вспомогательных режимов измерения по широкополосному и адресному запросу		+
Слово состояния счетчика		+
Режимы индикации		+



Продолжение таблицы 4

Параметры	Программирование	Считывание
<p>Данные вспомогательных режимов измерения со временем интегрирования 1 секунда:</p> <ul style="list-style-type: none"> <li>– активная, реактивная и полная мощности;</li> <li>– активная и реактивная мощности потерь;</li> <li>– фазные, межфазные напряжения и напряжение прямой последовательности *;</li> <li>– коэффициенты искажения синусоидальности кривой фазных и межфазных напряжений *;</li> <li>– коэффициенты несимметрии напряжения по нулевой и обратной последовательностям *;</li> <li>– токи;</li> <li>– коэффициент искажения синусоидальности кривой токов,</li> <li>– коэффициенты несимметрии тока по нулевой и обратной последовательностям;</li> <li>– коэффициент мощности;</li> <li>– частота сети *;</li> <li>– текущее время и дата;</li> <li>– температура внутри счетчика;</li> <li>– версия ПО счетчика;</li> <li>– контрольная сумма метрологически значимой части ПО</li> </ul>		+
<p>Данные вспомогательных режимов измерения с программируемым временем интегрирования для ведения журналов показателей качества электричества (помечены * в предыдущей строке таблицы)</p>		+
Примечание - Знак «+» - наличие операции		

#### 2.4.10 Резервное питание

2.4.10.1 Счетчик, в зависимости от варианта исполнения (таблица 1), имеет встроенный блок резервного питания, работающий в широком диапазоне входных напряжений от 100 до 265 В переменного или постоянного тока.

2.4.10.2 Счетчик, при питании от резервной сети и отсутствии напряжений во всех трех фазах измеряемой сети, позволяет считывать параметры и ранее сохраненные данные через интерфейсы связи и индикатор. При этом измерение параметров сети и учет энергии не производится.

#### 2.4.11 Электронная пломба и датчик магнитного поля

2.4.11.1 В счетчике установлена электронная пломба крышки зажимов, которая фиксирует факт и время открытия/закрытия крышки с формированием записи в журнале событий, но только во включенном состоянии счетчика.

2.4.11.2 В счетчике установлен датчик магнитного поля, фиксирующий воздействие на счетчик магнитного поля повышенной индукции величиной:

- от  $\pm 3$  мТл до  $\pm 12$  мТл - начало воздействия;
- от  $\pm 1$  мТл до  $\pm 5$  мТл - окончание воздействия.

Время начала и окончания воздействия фиксируется в журнале событий счетчика, а факт воздействия индицируется на ЖКИ включением курсора «Внимание» ( $\Delta$ ). Если длительность воздействия на счетчик было меньше одной минуты, то по окончании воз-



действия курсор «Внимание» выключается. Если воздействие длилось более 1 минуты, то курсор «Внимание» остается включенным до сброса интерфейсной командой второго уровня доступа.

## 2.5 Условия окружающей среды

2.5.1 В части воздействия климатических факторов внешней среды и механических нагрузок счетчик соответствует условиям группы 4 по ГОСТ 22261-94 для работы при температуре окружающего воздуха от минус 40 до плюс 60 °С, относительной влажности до 90 % при температуре 30 °С и давлении от 70 до 106,7 кПа (от 537 до 800 мм рт.ст.).

2.5.2 Счетчик, при климатических и механических воздействиях в части предельных условий транспортирования соответствует требованиям, установленным для электронных измерительных приборов групп 4 ГОСТ 22261-94 при температуре окружающего воздуха от минус 40 до плюс 70 °С.

2.5.3 Счетчик предназначен для работы в закрытом помещении. Корпус счетчика по степени защиты от проникновения воды и посторонних предметов соответствуют степени IP51 по ГОСТ 14254-96.

## 2.6 Состав комплекта счетчика

2.6.1 Состав комплекта счетчика приведен в таблице 5.

Таблица 5 - Состав комплекта счетчика

Обозначение документа	Наименование и условное обозначение	Кол.
	Счетчик электрической энергии многофункциональный СЭТ-4ТМ. (одно из исполнений)	1
ИЛГШ.411152.145ФО	Формуляр	1
ИЛГШ.411152.145РЭ	Руководство по эксплуатации	1
ИЛГШ.411152.145РЭ1*	Методика поверки	1
ИЛГШ.00004-01*	Программное обеспечение «Конфигуратор СЭТ-4ТМ», версия не ниже 14.03.17	1
	Индивидуальная упаковка	1

### Примечания:

- 1 Позиции, помеченные знаком \* поставляются по отдельному заказу.
- 2 Ремонтная документация разрабатывается и поставляется по отдельному договору с организациями, проводящими послегарантийный ремонт счетчиков.
- 3 Документы в электронном виде, включая сертификаты, доступны на сайте завода-изготовителя по адресу <http://www.nzif.ru/>.
- 4 Инсталляционный пакет программы «Конфигуратор СЭТ-4ТМ» и обновления загрузочного модуля конфигуратора доступны на сайте завода-изготовителя по адресу <http://www.nzif.ru/>.





2.7 Технические характеристики

2.7.1 Основные технические характеристики приведены в таблице 6.

Таблица 6

Наименование величины	Значение
Номинальный (максимальный) ток, А	1 (2) или 5(10) (согласно таблице 1)
Максимальный ток в течение 0,5 с, А	20I <sub>макс</sub>
Стартовый ток (чувствительность), мА	0,001I <sub>ном</sub>
Номинальное значение напряжения, В	3×(57,7-115)/(100-200) или 3×(120-230)/(208-400) (согласно таблице 1)
Установленный рабочий диапазон напряжений, В, счетчиков с U <sub>ном</sub> :	от 0,8U <sub>ном</sub> до 1,15U <sub>ном</sub>
– 3×(57,7-115)/(100-200) В	3×(46-132)/(80-230);
– 3×(120-230)/(208-400) В	3×(96-265)/(166-460)
Диапазон входных напряжений резервного источника питания, В	от 100 до 265 (переменного или постоянного тока)
Номинальная частота сети, Гц	50
Диапазон рабочих частот сети, Гц	От 47,5 до 52,5
Класс точности при измерении в прямом и обратном направлении:	в соответствии с вариантом исполнения (согласно таблице 1)
– активной энергии	0,2S или 0,5S по ГОСТ 31819.22-2012;
– реактивной энергии	0,5* или 1,0 по ГОСТ 31819.23-2012
Пределы допускаемой основной относительной погрешности измерения, %:	
– активной мощности (прямого и обратного направления при активной, индуктивной и емкостной нагрузках в зависимости от класса точности 0,2S(0,5S)), δ <sub>p</sub>	±0,2 (±0,5) при 0,05I <sub>ном</sub> ≤ I ≤ I <sub>макс</sub> , cosφ=1; ±0,3 (±0,6) при 0,05I <sub>ном</sub> ≤ I ≤ I <sub>макс</sub> , cosφ=0,5; ±0,4 (±1,0) при 0,01I <sub>ном</sub> ≤ I < 0,05I <sub>ном</sub> , cosφ=1; ±0,5 (±1,0) при 0,02I <sub>ном</sub> ≤ I < 0,05I <sub>ном</sub> , cosφ=0,5; ±0,5 (±1,0) при 0,05I <sub>ном</sub> ≤ I ≤ I <sub>макс</sub> , cosφ=0,25
– реактивной мощности (прямого и обратного направления при активной, индуктивной и емкостной нагрузках в зависимости от класса точности 0,5(1)), δ <sub>Q</sub>	±0,5 (±1,0) при 0,05I <sub>ном</sub> ≤ I ≤ I <sub>макс</sub> , sinφ=1; ±0,6 (±1,0) при 0,05I <sub>ном</sub> ≤ I ≤ I <sub>макс</sub> , sinφ=0,5; ±1,0 (±1,5) при 0,01I <sub>ном</sub> ≤ I < 0,05I <sub>ном</sub> , sinφ=1; ±1,0 (±1,5) при 0,02I <sub>ном</sub> ≤ I < 0,05I <sub>ном</sub> , sinφ=0,5; ±1,0 (±1,5) при 0,05I <sub>ном</sub> ≤ I ≤ I <sub>макс</sub> sinφ=0,25;
– полной мощности, δ <sub>S</sub>	δ <sub>S</sub> = δ <sub>Q</sub> (аналогично реактивной мощности);
– напряжения (фазного, межфазного, прямой последовательности и их усредненных значений)	δ <sub>u</sub> = ±0,4 в диапазоне рабочих напряжений;
– тока	δ <sub>i</sub> = ±0,4 при I <sub>ном</sub> ≤ I ≤ I <sub>макс</sub> ; δ <sub>i</sub> = ± $\left[0,4 + 0,02\left(\frac{I_{НОМ}}{I_X} - 1\right)\right]$ при 0,01I <sub>ном</sub> ≤ I < I <sub>ном</sub> ;



Продолжение таблицы 6

Наименование величины	Значение								
<ul style="list-style-type: none"> <li>– частоты и ее усредненного значения</li> <li>– коэффициента активной мощности</li> <li>– мощности активных потерь</li> <li>– мощности реактивных потерь</li> <li>– активной энергии и мощности с учетом потерь (прямого и обратного направления),</li> <li>– реактивной энергии и мощности с учетом потерь (прямого и обратного направления)</li> </ul>	$\pm 0,05$ в диапазоне от 47,5 до 52,5 Гц; $\delta_{kp} = \delta_p + \delta_s$ ; $\delta_{P_{\Pi}} = 2\delta_i + 2\delta_u$ ; $\delta_{Q_{\Pi}} = 2\delta_i + 4\delta_u$ ; $\delta_{P \pm P_{\Pi}} = \delta_P \cdot \frac{P}{P \pm P_{\Pi}} + \delta_{P_{\Pi}} \cdot \frac{P_{\Pi}}{P \pm P_{\Pi}};$ $\delta_{Q \pm Q_{\Pi}} = \delta_Q \cdot \frac{Q}{Q \pm Q_{\Pi}} + \delta_{Q_{\Pi}} \cdot \frac{Q_{\Pi}}{Q \pm Q_{\Pi}}$								
<p>Средний температурный коэффициент в диапазоне температур от минус 40 до плюс 60°C, %/К, при измерении:</p> <ul style="list-style-type: none"> <li>– активной энергии и мощности в зависимости от класса 0,2S(0,5S)</li> <li>– реактивной энергии и мощности в зависимости от класса 0,5(1)</li> </ul>	<p>0,01 (0,03) при <math>0,05I_{ном} \leq I \leq I_{макс}</math>, <math>\cos\varphi=1</math>;  0,02 (0,05) при <math>0,05I_{ном} \leq I \leq I_{макс}</math>, <math>\cos\varphi=0,5</math>  0,03 (0,05) при <math>0,05I_{ном} \leq I \leq I_{макс}</math>, <math>\sin\varphi=1</math>;  0,05 (0,07) при <math>0,05I_{ном} \leq I \leq I_{макс}</math>, <math>\sin\varphi=0,5</math></p>								
<p>Пределы допускаемой дополнительной погрешности измерения частоты, напряжения и тока в диапазоне температур от минус 40 до плюс 60°C, %</p>	$\delta_{td} = 0,05\delta_d(t - t_n)$ , где $\delta_d$ – пределы допускаемой основной погрешности измеряемой величины, $t$ – температура рабочих условий, $t_n$ – температура нормальных условий								
<p>Точность хода встроенных часов в нормальных условиях во включенном и выключенном состоянии, лучше, с/сут</p>	$\pm 0,5$								
<p>Изменение точности хода часов во включенном состоянии в диапазоне рабочих температур от минус 40 до плюс 60°C, и в выключенном состоянии в диапазоне температур от минус 40 до плюс 70°C, с/°C /сут, менее</p>	$\pm 0,1$								
<p>Активная (полная) мощность, потребляемая каждой параллельной цепью напряжения, не более, Вт (В·А)</p>	<p>Номинальное фазное напряжение счетчика</p> <table border="1" style="width: 100%; text-align: center;"> <tr> <td>57,7 В</td> <td>115 В</td> <td>120 В</td> <td>230 В</td> </tr> <tr> <td>0,8 (1,0)</td> <td>1,0 (1,5)</td> <td>1,0 (1,5)</td> <td>1,5 (2,5)</td> </tr> </table>	57,7 В	115 В	120 В	230 В	0,8 (1,0)	1,0 (1,5)	1,0 (1,5)	1,5 (2,5)
	57,7 В	115 В	120 В	230 В					
0,8 (1,0)	1,0 (1,5)	1,0 (1,5)	1,5 (2,5)						
<p>Полная мощность, потребляемая каждой последовательной цепью, не более, В·А</p>	<p>0,1</p>								
<p>Максимальный ток потребления от резервного источника питания переменного и постоянного тока в диапазоне напряжений от 100 до 265 В, мА</p>	<table border="1" style="width: 100%; text-align: center;"> <tr> <td>= 100 В</td> <td>= 265 В</td> <td>~100 В</td> <td>~ 265 В</td> </tr> <tr> <td>30</td> <td>15</td> <td>45</td> <td>28</td> </tr> </table>	= 100 В	= 265 В	~100 В	~ 265 В	30	15	45	28
	= 100 В	= 265 В	~100 В	~ 265 В					
30	15	45	28						
<p>Начальный запуск счетчика, менее, с</p>	<p>5</p>								
<p>Жидкокристаллический индикатор:</p> <ul style="list-style-type: none"> <li>– число индицируемых разрядов</li> <li>цена единицы младшего разряда при отображении энергии и коэффициентах трансформации равных 1, кВт·ч (квар·ч)</li> </ul>	<p>8;</p> <p>0,01</p>								



Продолжение таблицы 6

Наименование величины	Значение			
Тарификатор: – число тарифов – число тарифных зон в сутках – число типов дней – число сезонов	8; 144 зоны с дискретом 10 минут; 8; 12			
Скорость обмена информацией, бит/с: – по оптическому порту; – по интерфейсам RS-485	9600; 38400, 19200, 9600, 4800, 2400, 1200, 600			
Характеристики испытательных выходов: – число выходов – максимальное напряжение, В – максимальный ток, мА – выходное сопротивление	4 изолированных конфигурируемых выхода; 30, в состоянии «разомкнуто»; 50, в состоянии «замкнуто»; > 50 кОм, в состоянии «разомкнуто»; < 200 Ом, в состоянии «замкнуто»			
Характеристики цифровых входов: – количество цифровых входов – напряжение присутствия сигнала – напряжение отсутствия сигнала	2; от 4 до 30 В; от 0 до 1,5 В			
Постоянная счетчика, имп./(кВт·ч), имп./(квар·ч): режим испытательных выходов (А) режим испытательных выходов (В) режим испытательных выходов (С)	U <sub>ном</sub> (57,7-115) В		U <sub>ном</sub> (120-230) В	
	I <sub>ном</sub> =1 А	I <sub>ном</sub> =5А	I <sub>ном</sub> =1 А	I <sub>ном</sub> =5А
	25000	5000	6250	1250
	800000	160000	200000	40000
режим испытательных выходов (С)	12800000	2560000	3200000	640000
Помехоэмиссия	ТР ТС 020/2011, ГОСТ 30805.22-2013 для оборудования класса Б			
Помехоустойчивость: – к электростатическим разрядам – к наносекундным импульсным помехам – к микросекундным импульсным помехам большой энергии; – к радиочастотному электромагнитному полю; – к колебательным затухающим помехам; – к кондуктивным помехам	ГОСТ 31818.11-2012, ТР ТС 020/2011 ГОСТ 30804.4.2-2013 (степ. жесткости 4); ГОСТ 30804.4.4-2013 (степ. жесткости 4); СТБ МЭК 61000-4-5-2006, ГОСТ Р 51317.4.5-99 (степ. жесткости 4); ГОСТ 30804.4.3-2013 (степ. жесткости 4); ГОСТ 30804.4.12-2002, ГОСТ Р 51317.4.12-99 (степ. жесткости 3); СТБ ИЕС 61000-4-6-2009, ГОСТ Р 51317.4.6-99 (степ. жесткости 3)			
Сохранность данных при прерываниях питания, лет: – информации, более – внутренних часов, не менее	40; 12 (питание от литиевой батареи)			
Защита информации	два уровня доступа и аппаратная защита памяти метрологических коэффициентов			
Самодиагностика	Циклическая, непрерывная			
Версия внутреннего ПО	03.17.XX			
Контрольная сумма метрологически значимой части ПО	0xFE42			



Продолжение таблицы 6

Наименование величины	Значение
Рабочие условия эксплуатации: – температура окружающего воздуха, °С – относительная влажность, % давление, кПа (мм. рт. ст.)	группа 4 по ГОСТ 22261-94 от минус 40 до плюс 60; до 90 при 30 °С; от 70 до 106,7 (от 537 до 800)
Интервал между поверками, лет	16
Гарантийный срок эксплуатации, лет	5
Средняя наработка до отказа, ч	220000
Средний срок службы, лет	30
Время восстановления, ч	2
Масса, кг	1,6
Габаритные размеры (приложение А), мм	330×170×80,2
*Примечание - В виду отсутствия в ГОСТ 31819.23-2012 класса точности 0,5, пределы погрешностей при измерении реактивной энергии счетчиков класса точности 0,5 устанавливаются равными пределам соответствующих погрешностей счетчиков активной энергии класса точности 0,5S по ГОСТ 31819.22-2012.	

2.7.2 Пределы допускаемой дополнительной погрешности счетчиков, при измерении активной и реактивной энергии и мощности прямого и обратного направления, вызываемые изменением влияющих величин по отношению к нормальным условиям, приведены в таблице 7.

Таблица 7

Влияющая величина	Значение тока	Кэф-фициент мощно-сти	Пределы допускаемой дополни-тельной погрешности, %			
			Класс точности по активной энергии		Класс точности по реактивной энергии	
			0,2S	0,5S	0,5	1,0
Изменение напряжения измерительной цепи от $0,8U_{ном}$ до $1,15U_{ном}$	$0,01I_{ном} \leq I < 0,05I_{ном}$	1	-	-	$\pm 0,2$	$\pm 0,7$
	$0,05I_{ном} \leq I \leq I_{макс}$	1	$\pm 0,1$	$\pm 0,2$	$\pm 0,2$	$\pm 0,7$
	$0,05I_{ном} \leq I \leq I_{макс}$	0,5 инд	$\pm 0,2$	$\pm 0,4$	$\pm 0,4$	$\pm 1,0$
Изменение частоты в пределах $\pm 5\%$	$0,01I_{ном} \leq I < 0,05I_{ном}$	1	-	-	$\pm 0,2$	$\pm 1,5$
	$0,05I_{ном} \leq I \leq I_{макс}$	1	$\pm 0,1$	$\pm 0,2$	$\pm 0,2$	$\pm 1,5$
	$0,05I_{ном} \leq I \leq I_{макс}$	0,5 инд	$\pm 0,1$	$\pm 0,2$	$\pm 0,2$	$\pm 1,5$
Гармоники в цепях тока и напряжения	$0,5I_{макс}$	1	$\pm 0,4$	$\pm 0,5$	-	-
Субгармоники в цепи переменного тока	$0,5I_{ном}$	1	$\pm 0,6$	$\pm 1,5$	-	-
Несимметрия напряже-ния	$I_{ном}$	1	$\pm 0,5$	$\pm 1,0$	-	-
Обратная последова-тельность фаз	$0,1I_{ном}$	1	$\pm 0,05$	$\pm 0,1$	-	-
Внешнее постоянное магнитное поле	$I_{ном}$	1	$\pm 2,0$	$\pm 2,0$	$\pm 2,0$	$\pm 2,0$
Внешнее магнитное поле индукции 0,5 мТл	$I_{ном}$	1	$\pm 0,5$	$\pm 1,0$	$\pm 1,0$	$\pm 2,0$



Продолжение таблицы 7

Влияющая величина	Значение тока	Кэф-фициент мощно-сти	Пределы допускаемой допол-нительной погрешности, %			
Радиочастотные элек-тромагнитные поля	Ином	1	±1,0	±2,0	±2,0	±2,0
Кондуктивные помехи	Ином	1	±1,0	±2,0	±2,0	±2,0
Наносекундные им-пульсные помехи	Ином	1	±1,0	±2,0	±2,0	±4,0
Колебательные зату-хающие помехи	Ином	1	±1,0	±2,0	±2,0	±2,0

## 2.8 Устройство и работа счетчика

### 2.8.1 Конструкция счетчика

2.8.1.1 Конструкция счетчика соответствует требованиям ГОСТ 31818.11-2012 и конструкторской документации завода-изготовителя. Внешний вид счетчика и схема пломбирования приведены на рисунке 1. Габаритный чертеж и установочные размеры счетчика приведены в приложении А.

2.8.1.2 Конструктивно счетчик состоит из следующих узлов:

- корпуса;
- крышки зажимов;
- клеммной колодки;
- печатной платы фильтра сетевого;
- печатной платы блока питания резервного (в зависимости от исполнения);
- печатной платы устройства управления.

2.8.1.3 Корпус изготовлен из ударопрочного полистирола и состоит из основания и верхней части.

Верхняя часть корпуса имеет прозрачную крышку, изготовленную из ударопрочного поликарбоната. Прозрачная крышка имеет возможность опломбирования эксплуатирующей организацией. На верхней части корпуса под прозрачной крышкой устанавливается шкала с условными обозначениями счетчика согласно ГОСТ 25372-95. Под шкалой расположен отсек литиевой батареи, которая может быть заменена при эксплуатации без снятия счетчика с эксплуатации.

На верхней части корпуса расположены:

- жидкокристаллический индикатор (ЖКИ);
- три кнопки управления режимами индикации и кнопка сброса максимумов мощности;
- светодиодный индикатор;
- светодиод и фотодиод оптического интерфейса.

На прозрачной крышке расположены три толкателя кнопок управления режимами индикации и металлическое кольцо подключения головки оптического порта. Прозрачная крышка, будучи опломбирована, ограничивает доступ к кнопке сброса максимумов.

2.8.1.4 Крышка зажимов изготовлена из ударопрочного полистирола и служит для предотвращения доступа к силовым и интерфейсным цепям счетчика. Крышка зажимов имеет возможность опломбирования эксплуатирующей организацией.

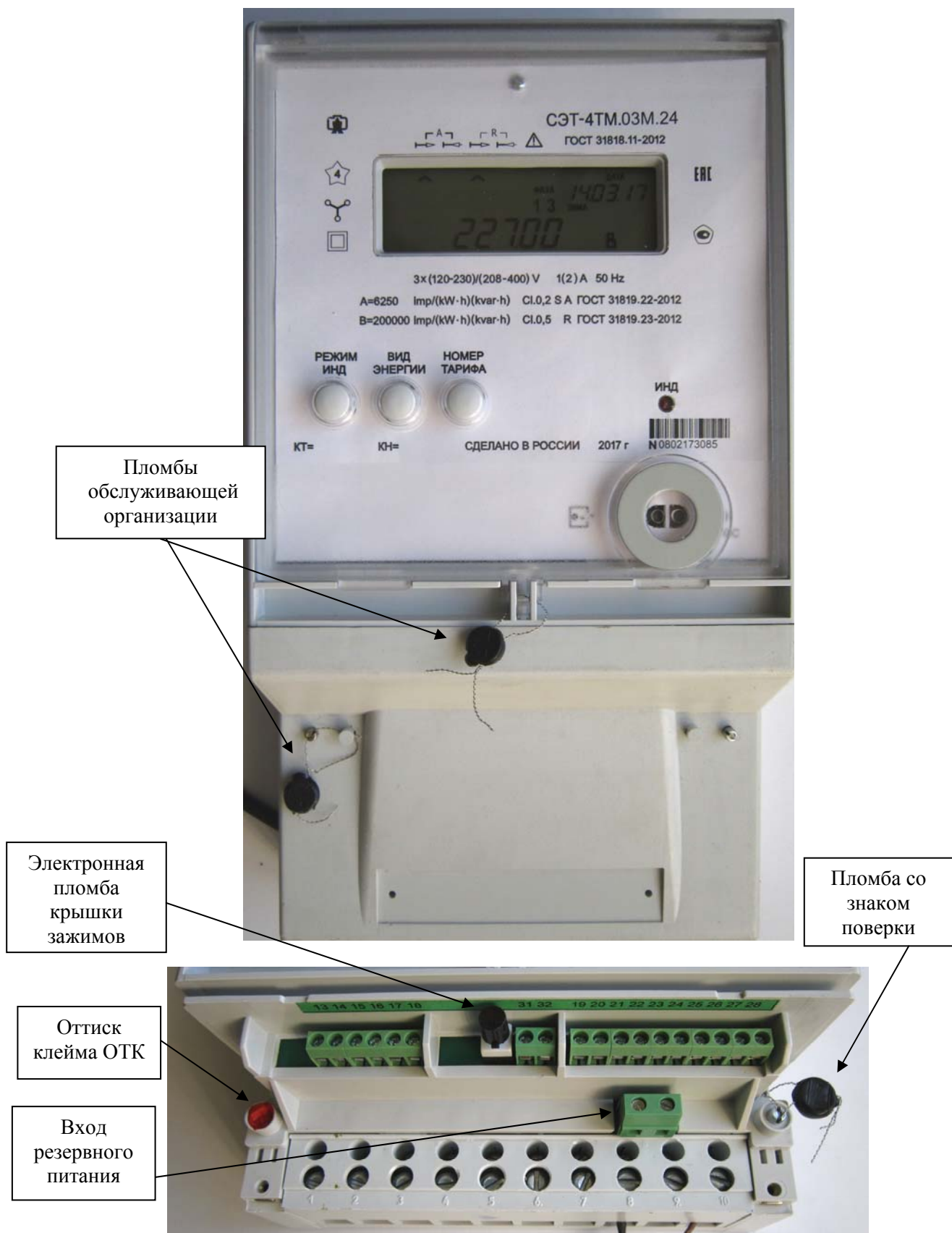


Рисунок 1 - Внешний вид счетчика и схема пломбирования



2.8.1.5 Клеммная колодка конструктивно объединена с платой фильтра сетевого и устанавливаются в основании корпуса.

Фильтр сетевой включает в себя измерительные токовые трансформаторы и элементы защиты входных измерительных цепей от перенапряжений и внешних импульсных помех. Фильтр сетевой связан с платой устройства управления ленточным кабелем.

2.8.1.6 Плата блока питания резервного устанавливается в основании корпуса (в зависимости от варианта исполнения счетчика) и связывается с устройством управления ленточным кабелем. Блок питания резервный предназначен для обеспечения работоспособности устройства индикации и интерфейсов связи при отсутствии напряжений в измерительных цепях счетчика.

2.8.1.7 Плата устройства управления (далее УУ) устанавливается в верхней части корпуса и содержит основные узлы и блоки счетчика.

## 2.8.2 Устройство управления

2.8.2.1 Устройство управления выполнено на основе однокристального микроконтроллера (МК). Структурная схема УУ приведена на рисунке 2.

Устройство управления включает в себя:

- трехфазные датчики измеряемых напряжений;
- трехфазный блок питания;
- микроконтроллер;
- энергонезависимые запоминающие устройства;
- часы реального времени с резервным питанием от литиевой батареи;
- цифровой термометр;
- датчик магнитного поля;
- блок оптронных развязок;
- драйверы интерфейса RS-485 (один или два в зависимости от исполнения);
- оптический интерфейс;
- жидкокристаллический индикатор (ЖКИ);
- кнопки управления.

### 2.8.2.2 Датчики напряжения и тока

В качестве датчиков тока используются токовые трансформаторы (входящие в состав фильтра сетевого), включенные последовательно в каждую цепь тока.

В качестве датчиков напряжения используются резистивные делители, включенные в каждую параллельную цепь напряжения. Сигналы с датчиков напряжения и тока поступают на входы шестиканального шестнадцатиразрядного аналого-цифрового преобразователя (АЦП).

### 2.8.2.3 Микроконтроллер

Микроконтроллер (МК) управляет всеми узлами счетчика и реализует измерительные и управляющие алгоритмы в соответствии со специализированной программой, помещенной в его внутреннюю память программ. Управление узлами счетчика производится через программно-аппаратные интерфейсы, реализованные на портах ввода/вывода МК:

- SPI интерфейс для связи с памятью параметров и данных, памятью журналов событий и памятью хранения массивов профиля мощности;
- I<sup>2</sup>C интерфейс для связи с внутренними часами, ЖКИ и термометром;
- трехпроводный интерфейс для связи с драйвером 1 RS-485;
- трехпроводный интерфейс для связи с драйвером 2 RS-485;
- двухпроводный интерфейс для связи с оптическим интерфейсом.



МК производит циклический опрос кнопок управления, подключенных к его портам ввода/вывода, и управление жидкокристаллическим индикатором для отображения измеренных данных.

МК организует независимый, равноприоритетный обмен данными по интерфейсу RS-485 и оптическому порту и управляет направлением передачи драйвера RS-485.

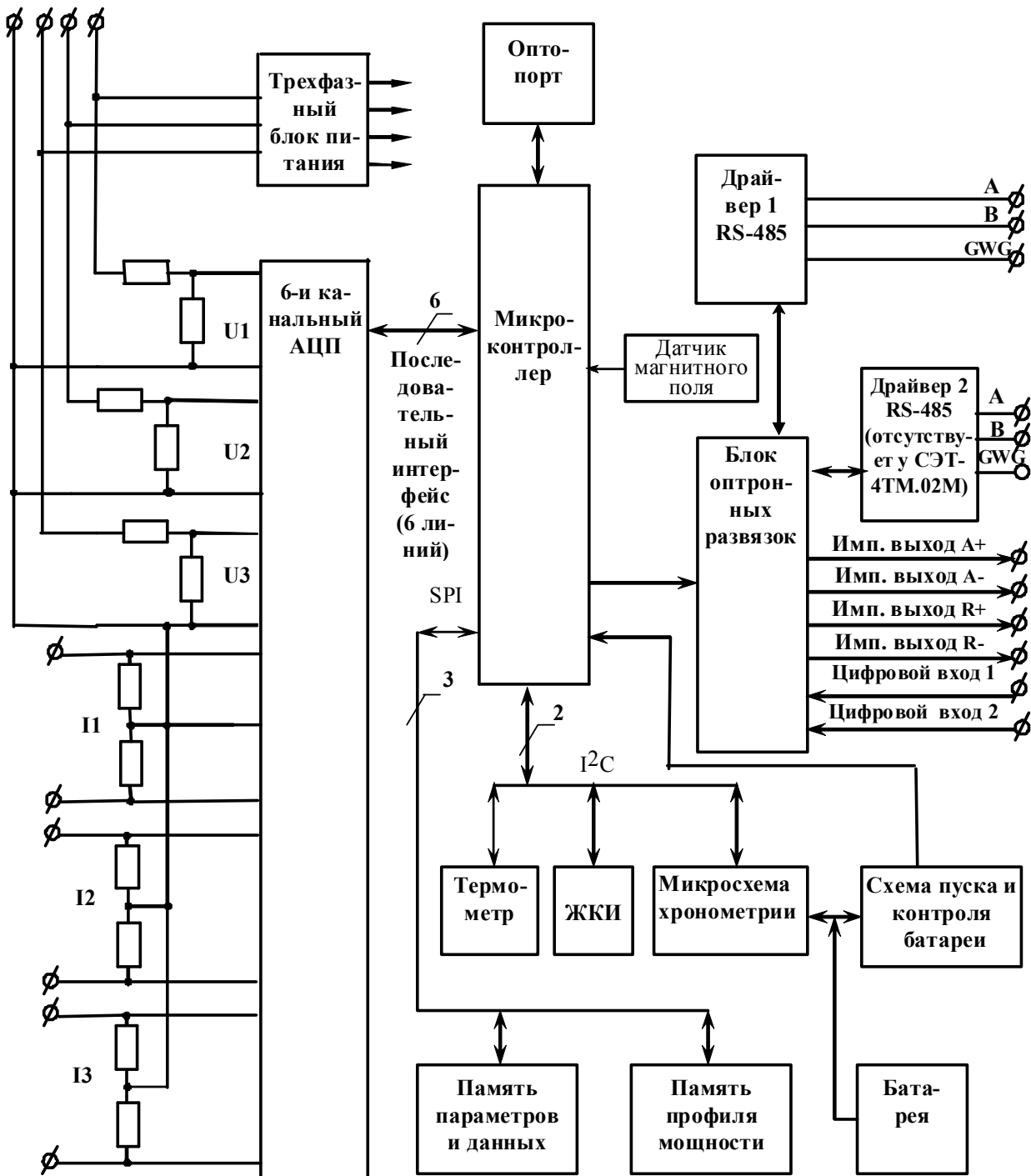


Рисунок 2 – Структурная схема устройства управления

#### 2.8.2.4 Энергонезависимые запоминающие устройства

В состав УУ входят микросхемы энергонезависимых запоминающих устройств:

- память параметров и данных;
- память журналов событий;
- память массивов профилей мощности.





Микросхемы предназначены для оперативного и долговременного энергонезависимого хранения данных. Доступ к микросхемам памяти со стороны МК осуществляется по стандартному SPI интерфейсу.

Калибровочные коэффициенты, вариант исполнения, серийный номер и дата выпуска счетчика хранятся во внутренней программируемой памяти МК. Эти данные заносятся в память на предприятии-изготовителе и защищаются перемычкой аппаратной защиты записи. Без вскрытия счетчика и установки перемычки аппаратной защиты не возможно изменить данные в памяти калибровочных коэффициентов на стадии эксплуатации счетчика.

#### 2.8.2.5 Встроенные часы реального времени

Встроенные часы представляют собой микросхему хронометрии, которая реализует функцию часов реального времени и ведет григорианский календарь.

Синхронизация часов производится от кварцевого резонатора, работающего на частоте 32,768 кГц.

Питание часов, при отключении основного питающего напряжения, производится от встроенной литиевой батареи с напряжением 3 В. Ток потребления от батареи менее 1 мкА, что обеспечивает непрерывную работу часов от батареи в течение всего срока сохраняемости батареи (более 10 лет).

Функционирование часов продолжается при снижении напряжения батареи до уровня менее 2,0 В. Контроль состояния батареи осуществляется компаратором, который информирует МК о снижении напряжения батареи ниже уровня 2,0 В.

Связь МК с микросхемой часов осуществляется по двухпроводному интерфейсу I<sup>2</sup>C.

#### 2.8.2.6 Цифровой термометр

Термометр предназначен для измерения температуры внутри счетчика с целью проведения коррекции метрологических характеристик и точности хода часов реального времени в диапазоне рабочих температур.

Термометр производит циклическое измерение температуры, преобразование температуры в цифровой код и передачу результата преобразования по интерфейсу I<sup>2</sup>C по запросу со стороны МК.

#### 2.8.2.7 Датчик магнитного поля

Датчик магнитного поля предназначен для фиксации факта и времени воздействия на счетчик повышенной магнитной индукции. Время начала и окончания воздействия на счетчик повышенной магнитной индукции фиксируется в журнале событий счетчика.

#### 2.8.2.8 Блок оптронных развязок

Блок оптронных развязок выполнен на оптопарах светодиод-фототранзистор и предназначен для обеспечения гальванической развязки внутренних и внешних цепей счетчика. Величина напряжения развязки не менее 2 кВ.

Через блок оптронных развязок проходят четыре сигнала испытательных выходов счетчика, сигналы двух цифровых входов и три сигнала интерфейса RS-485 в счетчике СЭТ-4ТМ.02М и шесть сигналов интерфейса RS-485 в счетчике СЭТ-4ТМ.03М.

#### 2.8.2.9 Драйвер интерфейса RS-485

Драйвер интерфейса RS-485 выполняет функцию преобразования уровней сигналов интерфейса, поступающих от МК, в уровни дифференциального канала RS-485 и функцию обратного преобразования.

Драйвер RS-485 имеет входное сопротивление равное ½ стандартной нагрузки и составляет 24 кОм. При этом к одному каналу RS-485 может быть подключено до 64 счетчиков СЭТ-4ТМ.03М (СЭТ-4ТМ.02М).

Драйвер 2 интерфейса RS-485 есть только в счетчиках СЭТ-4ТМ.03М.



#### 2.8.2.10 Оптический интерфейс

Оптический интерфейс соответствует ГОСТ IEC 61107-2011 и выполняет функцию преобразования уровней сигналов интерфейса, поступающих от МК, в последовательность световых импульсов инфракрасного диапазона и функцию обратного преобразования.

#### 2.8.2.11 Жидкокристаллический индикатор (ЖКИ)

ЖКИ имеет драйвер «на стекле», который связан с МК по последовательному 2-х проводному интерфейсу I<sup>2</sup>C. МК записывает нужную для индикации информацию в память драйвера, а драйвер осуществляет динамическую выдачу информации, помещенной в его память, на соответствующие сегменты ЖКИ.

ЖКИ нормально функционирует в рабочем диапазоне температур от минус 40 до плюс 60 °С и обеспечивает время включения/выключения сегментов не более 5 с при температуре минус 40 °С.

ЖКИ содержит следующие элементы индикации:

- восьмиразрядный семисегментный цифровой индикатор с пятью десятичными точками для отображения основных данных;
- шестиразрядный семисегментный цифровой индикатор для отображения времени и даты с пиктограммами «Время», «Дата», «Зима», «Лето»;
- курсор прямого направления активной энергии (A+);
- курсор обратного направления активной энергии (A-);
- курсор прямого направления реактивной энергии (R+);
- курсор обратного направления реактивной энергии (R-);
- курсор индикации воздействия на счетчик магнитного поля повышенной индукции ( $\Delta$ );
- пиктограмму величины учтенной электроэнергии с момента сброса показаний «ВСЕГО»;
- пиктограмму величины учтенной электроэнергии за текущий год «ГОД»;
- пиктограмму величины учтенной электроэнергии за текущий месяц «МЕСЯЦ»;
- пиктограмму величины учтенной электроэнергии за текущие сутки «СУТКИ»;
- пиктограмму величины учтенной электроэнергии за предыдущий период «ПРЕД»;
- пиктограмму «ТАРИФ» и семисегментный индикатор номера тарифа;
- пиктограммы для указания фаз: «ФАЗА», «1», «2», «3»;
- пиктограммы размерностей: «кВт ч» («МВт ч», «ГВт ч»), «кВАр ч» («МВАр ч», «ГВАр ч»), «Вт» («кВт», «МВт»), «ВАр» («кВАр», «МВАр»), «ВА» («кВА», «МВА»), «Гц», «В», «кВ», «А», «кА», «cos  $\phi$ », «%».

Примечание – Здесь и далее по тексту аббревиатурам A+, A-, R+, R-, R1, R2, R3, R4 соответствуют условные обозначения, нанесенные на шкалу счетчика в соответствии с рисунком 3.

#### 2.8.2.12 Кнопки управления

Кнопки управления РЕЖИМ ИНДИКАЦИИ, ВИД ЭНЕРГИИ, НОМЕР ТАРИФА предназначены для управления режимами индикации. Опрос сигналов от кнопок клавиатуры управления производится МК на программном уровне.

Для ручного сбрасывания утренних и вечерних максимумов мощности существует кнопка СБРОС, которая имеет возможность опломбирования.

Кнопка «Электронная пломба» предназначена для регистрации факта и времени вскрытия крышки зажимов при работающем счетчике.

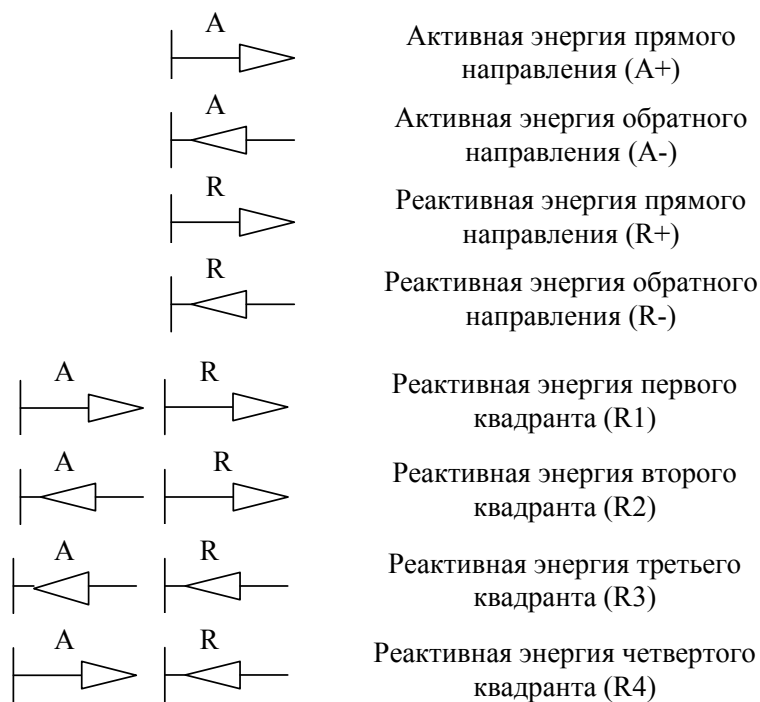


Рисунок 3 – Условные обозначения направления энергии, нанесенные на шкалу счетчика

2.8.2.13 Трехфазный блок питания содержит пять стабилизированных источников для питания измерительной, управляющей и интерфейсной частей УУ. Два источника питания интерфейсной части гальванически изолированы друг от друга и от других источников и питающей сети. Развязка между источниками не менее 2000 В. Развязка от питающей сети 4000 В.

Работоспособность блока питания гарантируется как при подключении счетчика к четырехпроводной, так и трехпроводной сети без «нулевого» провода, а так же при отсутствии одного или двух фазных напряжений.

### 2.8.3 Принцип измерения физических величин

2.8.3.1 Измерительная часть счетчика построена по принципу цифровой обработки входных аналоговых сигналов.

2.8.3.2 АЦП осуществляет выборки мгновенных значений величин напряжения и тока параллельно по шести каналам измерения, преобразование их в цифровой код и передачу по скоростному последовательному каналу микроконтроллеру.

2.8.3.3 Микроконтроллер, по выборкам мгновенных значений напряжения и тока, производит вычисление усредненных на интервале фиксированного измерительного окна значений активной мощности, среднеквадратических значений напряжения и тока в каждой фазе, производит их коррекцию по амплитуде, фазе и температуре.

2.8.3.4 По вычисленным значениям активной мощности, напряжения и тока вычисляются полная, реактивная мощности, активная и реактивная мощности потерь в каждой фазе.

2.8.3.5 Измерение частоты сети производится посредством измерения периода фазного напряжения одной из фаз.

2.8.3.6 Вычисление перечисленных ниже параметров производится с использованием прямоугольного измерительного окна, синхронного с частотой сети:

- коэффициентов искажения синусоидальности кривой фазных (межфазных) напряжений и токов;
- коэффициентов несимметрии напряжений и токов по нулевой и обратной последовательностям (по первой гармонике сети).



2.8.3.7 Вычисления средних за период сети значений мощностей и среднеквадратических значений напряжений и токов в каждой фазе производится по формулам (1, 2, 3, 4):

$$\text{для активной мощности} \quad P = \frac{\sum_{i=0}^{n-1} U_i \cdot I_i \cdot W_i}{n}, \quad (1)$$

$$\text{для напряжения} \quad U = \sqrt{\frac{\sum_{i=0}^{n-1} U_i^2 \cdot W_i}{n}}, \quad (2)$$

$$\text{для тока} \quad I = \sqrt{\frac{\sum_{i=0}^{n-1} I_i^2 \cdot W_i}{n}}, \quad (3)$$

$$\text{для полной мощности} \quad S = U \cdot I, \quad (4)$$

$$\text{для реактивной мощности} \quad Q = \sqrt{S^2 - P^2}, \quad (5)$$

где  $U_i, I_i$  - выборки мгновенных значений напряжения и тока;  
 $W_i$  - весовые коэффициенты измерительного окна;  
 $n$  - число выборок на интервале измерительного окна.

2.8.3.8 Вычисление активной и реактивной мощности потерь в каждой фазе производится по следующим формулам (6), (7)

$$P_{\Pi} = \left(\frac{I}{I_H}\right)^2 \cdot P_{\Pi.л.ном} + \left(\frac{I}{I_H}\right)^2 \cdot P_{\Pi.н.ном} + \left(\frac{U}{U_H}\right)^2 \cdot P_{\Pi.хх.ном}, \quad (6)$$

$$Q_{\Pi} = \left(\frac{I}{I_H}\right)^2 \cdot Q_{\Pi.л.ном} + \left(\frac{I}{I_H}\right)^2 \cdot Q_{\Pi.н.ном} + \left(\frac{U}{U_H}\right)^4 \cdot Q_{\Pi.хх.ном}, \quad (7)$$

где  $I$  - среднеквадратическое значение тока (формула 3);  
 $U$  - среднеквадратическое значение фазного напряжения (формула 2);  
 $P_{\Pi.л.ном}$  - номинальная активная мощность потерь в линии электропередачи;  
 $P_{\Pi.н.ном}$  - номинальная активная мощность нагрузочных потерь в силовом трансформаторе;  
 $P_{\Pi.хх.ном}$  - номинальная активная мощность потерь холостого хода в силовом трансформаторе;  
 $Q_{\Pi.л.ном}$  - номинальная реактивная мощность потерь в линии электропередачи;  
 $Q_{\Pi.н.ном}$  - номинальная реактивная мощность нагрузочных потерь в силовом трансформаторе;  
 $Q_{\Pi.хх.ном}$  - номинальная реактивная мощность потерь холостого хода в силовом трансформаторе.

Номинальные мощности потерь вводятся в счетчик как конфигурационные параметры и представляют собой мощность потерь в одной фазе, приведенную к входу счетчика при номинальном токе и напряжении счетчика. Расчетные соотношения для номинальных мощностей потерь приведены в приложении Б.

2.8.3.9 Вычисление мощностей трехфазной системы производится алгебраическим (с учетом знака направления) суммированием соответствующих мощностей однофазных измерений.

Знаки мощностей однофазных измерений формируются по-разному в зависимости от конфигурирования счетчика, как показано в таблице 8.



Таблица 8

Мощность	Двухнаправленный счетчик	Однонаправленный (конфигурированный) счетчик
P+	PI и PIV	PI, PII, PIII, PIV
P-	PII и PIII	-
Q+	QI и QII	QI и QIII
Q-	QIII и QIV	QII и QIV
Q1	QI	QI и QIII
Q2	QII	-
Q3	QIII	-
Q4	QIV	QII и QIV

Примечания:

1 «P+», «Q+» - активная и реактивная мощность прямого направления, «P-», «Q-» - активная и реактивная мощность обратного направления, «Q1»-«Q4» – реактивная мощность 1-4 квадрантов, «PI», «QI», «PII», «QII», «PIII», «QIII», «PIV», «QIV» – активная и реактивная составляющие вектора полной мощности первого, второго, третьего и четвертого квадрантов соответственно.

2 Направление энергии определяется фазовым сдвигом между током и напряжением в каждой фазе сети при включении счетчика по схемам, приведенным в приложении В:

– прямое направление активной энергии соответствует фазовому сдвигу от 0° до 90° (1-й квадрант, индуктивная нагрузка, импорт) и от 270° до 360° (4-й квадрант, емкостная нагрузка, импорт);

– обратное направление активной энергии соответствует фазовому сдвигу от 180° до 270° (3-й квадрант, индуктивная нагрузка, экспорт) и от 90° до 180° (2-й квадрант, емкостная нагрузка, экспорт);

– прямое направление реактивной энергии соответствует фазовому сдвигу от 0° до 180° (импорт);

– обратное направление реактивной энергии соответствует фазовому сдвигу от 180° до 360° (экспорт);

3 Двухнаправленные счетчики допускают реверсное включение токовых цепей относительно схем, приведенных в приложении В. При этом измерение и учет будет вестись в регистрах противоположного направления.

2.8.3.10 По полученным значениям активной и реактивной мощности трехфазной системы формируются импульсы телеметрии на четырех конфигурируемых испытательных выходах счетчика. Импульсы телеметрии имеют максимальную длительность 150 мс, а частота их следования пропорциональна соответствующей мощности.

2.8.3.11 Сформированные импульсы подсчитываются контроллером и сохраняются в регистрах текущих значений энергии и профиля мощности по каждому виду энергии (мощности) и направлению до свершения события. По свершению события, текущие значения энергии или мощности добавляются в соответствующие энергонезависимые регистры учета энергии и массивы профиля мощности. При этом в качестве события выступает время окончания текущего тарифа или время окончания интервала интегрирования мощности для массива профиля, определяемое по встроенным энергонезависимым часам реального времени.

2.8.3.12 При учете потерь импульсы телеметрии формируются с учетом мощности потерь  $P_{\Sigma}=P\pm P_{п}$  (формулы (1), (6)),  $Q_{\Sigma}=Q\pm Q_{п}$  (формулы (5), (7)), подсчитываются контроллером и отдельно сохраняются в регистрах текущих значений энергии и профиля мощности с учетом потерь по каждому виду энергии (мощности) и направлению до свершения события. Знак учета потерь является конфигурационным параметром счетчика и зависит от расположения точки учета и точки измерения (п. Б.3 приложения Б).



2.8.3.13 Информация об энергии и средней мощности профиля нагрузки (в том числе и с учетом потерь) представлена во внутренних регистрах МК в числах полупериодов телеметрии (2А). При постоянной счетчика 5000 имп./кВт(квар)·ч, число 10000 в регистрах энергии любого вида и направления соответствует энергии 1,0000 кВт(квар)·ч с разрешающей способностью 0,1 Вт·ч.

### 3 Подготовка счетчика к работе

#### 3.1 Эксплуатационные ограничения

3.1.1 Если счетчик с номинальным напряжением  $3 \times (57,7-115)/(100-200)$  В используется на подключениях с номинальными напряжениями  $3 \times (100-115/173-200)$  В, то время интегрирования мощности массива профиля может программироваться только в диапазоне от 1 до 30 минут и не должно устанавливаться равным 60 минутам.

3.1.2 Если счетчик конфигурируется для ведения массива профиля мощности с учетом потерь, то время интегрирования мощности массива профиля может программироваться только в диапазоне от 1 до 30 минут и не должно устанавливаться равным 60 минутам.

#### 3.2 Подготовка перед эксплуатацией

3.2.1 Счетчики, выпускаемые предприятием-изготовителем, имеют заводские установки по умолчанию, приведенные в таблице 9.

Таблица 9

Наименование	Значение
Сетевой адрес	любой
Идентификатор счетчика	не заполнен
Скорость обмена по интерфейсам RS-485, бит/с	9600 с битом контроля четности
Пароли доступа 1-го и 2-го уровней	000000 (шесть нулей)
Коэффициенты трансформации: – по току – по напряжению	1; 1
Время интегрирования мощности массива профиля, минут: – первого массива – второго массива – третьего массива	30; 3; 60
Число периодов усреднения вспомогательных параметров	50
Программируемые флаги: – флаг разрешения автоматического перехода на сезонное время – флаг разрешения пометить недостоверные срезы в массивах профиля мощности	не установлен (переход запрещен); установлен;
– флаг разрешения восстанавливать прерванный режим индикации при включении питания – флаг запрета автоматического закрытия канала связи после отсутствия обмена по RS-485 в течение 20 секунд	установлен; не установлен;



Продолжение таблицы 9

Наименование	Значение
– флаг запрета многотарифного режима работы тарификатора	не установлен (многотарифный режим);
– флаг однонаправленного режима учета энергии	не установлен (учет по двум направлениям);
– флаг разрешения использования массива для ведения профиля мощности с учетом потерь	не установлен (без учета потерь);
– флаг блокировки интерфейсов на запись при 3-кратном введении неверного пароля	не установлен (без блокировки)
Тарифное расписание	однотарифное (по тарифу 1)
Расписание праздничных дней	отсутствует
Список перенесенных дней	отсутствует
Внутреннее время	московское
Время перехода на сезонное время: – лето – зима – зима – лето	последнее воскресенье октября, 03:00; последнее воскресенье марта, 02:00
Период индикации, с	1
Замаскированные режимы индикации:	– максимумы мощности по первому, второму и третьему массивам профиля; – счетные импульсы по входу 1, 2
Расписание максимумов мощности: – утренний интервал – вечерний интервал	с 08:00 до 11:00 (по всем сезонам); с 13:00 до 16:00 (по всем сезонам)
Измеритель потерь: – знак учета – номинальная активная и реактивная мощности потерь – другие номинальные мощности	плюс; 25 Вт для счетчиков с $I_{ном} = 5$ А, 1 Вт для счетчиков с $I_{ном} = 1$ А, включены; 0 Вт, отключены.
Испытательные выходы: – выход канала 0 – выход канала 1 – выход канала 2 – выход канала 3	телеметрия A+: телеметрия A-: телеметрия R+: телеметрия R-
Цифровые входы: – вход 1 – вход 2	вход управления режимами телеметрии; вход телесигнализации

3.2.2 Перед установкой счетчика на объект необходимо изменить заводские установки, если они не удовлетворяют потребителя. Перепрограммирование счетчика может быть произведено через интерфейсы RS-485 или через оптический порт с применением компьютера и программного обеспечения «Конфигуратор СЭТ-4ТМ».

3.2.3 Чтение сетевого адреса счетчика и заводских установок может быть произведено с помощью программы «Конфигуратор СЭТ-4ТМ» форма «Параметры и установки» при обращении к счетчику по нулевому адресу. При этом счетчик, к которому обращаются по нулевому адресу, должен быть единственным подключенным к каналу RS-485. Запись и управление по нулевому адресу запрещены.



3.2.4 Если счетчик перемещен в другой часовой пояс и местное время устанавливается назад относительно времени счетчика с применением команды прямой установки времени и даты, то после установки времени желательно сбросить регистры накопленной энергии и проинициализировать массивы профилей мощности при отсутствии токов в последовательных цепях. Иначе будет нарушена хронология данных в соответствующих массивах. Установка времени вперед относительно времени счетчика не нарушает хронологии данных в массивах.

3.2.5 Если счетчик будет эксплуатироваться при крайних нижних рабочих температурах (минус 30°C – минус 40°C ), то необходимо установить период индикации в диапазоне от 3 до 5 с. Точный период индикации может быть подобран индивидуально в процессе эксплуатации. Критерием правильно выбранного периода индикации может служить отсутствие нечетко индицируемых разрядов на табло ЖКИ при смене информации. Скорректировать период индикации можно в процессе эксплуатации счетчика через интерфейсы RS-485 или оптопорт.

3.2.6 В случае необходимости вывода на индикатор замаскированных режимов индикации (таблица 9), снять соответствующие маски. В случае необходимости исключения ненужных режимов индикации из кольца индикации основных параметров, установить соответствующие маски.

3.2.7 Если предполагается использовать счетчик на номинальных фазных напряжениях отличных от 57,7 В или 230 В, то для правильной работы измерителя качества электрической энергии необходимо ввести в счетчик величину конкретного номинального напряжения посредством формы «Параметры измерителя качества».

3.2.8 Число периодов усреднения для измерения вспомогательных параметров можно устанавливать от 10 до 250 периодов. Один период усреднения равен 20 мс. Установленное число 50 периодов соответствует времени усреднения 1 секунда.

**ВНИМАНИЕ!**

**ПЕРЕД УСТАНОВКОЙ СЧЕТЧИКА НА ОБЪЕКТ СМЕНИТЬ НУЛЕВОЙ ПАРОЛЬ  
ВТОРОГО УРОВНЯ ДОСТУПА С ЦЕЛЮ ПРЕДОТВРАЩЕНИЯ НЕСАНКЦИОНИРОВА  
ННОГО ДОСТУПА К ПРОГРАММИРУЕМЫМ ПАРАМЕТРАМ СЧЕТЧИКА ЧЕРЕЗ  
ИНТЕРФЕЙСЫ СВЯЗИ.**

**НЕ ЗАБЫВАЙТЕ УСТАНОВЛЕННЫЕ ПАРОЛИ!**





### 3.3 Порядок установки

3.3.1 К работам по монтажу счетчика допускаются лица, прошедшие инструктаж по технике безопасности и имеющие квалификационную группу по электробезопасности не ниже III для электроустановок до 1000 В.

3.3.2 Извлечь счетчик из транспортной упаковки и произвести внешний осмотр.

3.3.3 Убедиться в отсутствии видимых повреждений корпуса и крышки зажимов, наличии и сохранности пломб.

3.3.4 Подключение счетчика к сети электропитания производить через выключатель, расположенный в непосредственной близости от счетчика в легкодоступном для оператора месте. Выключатель должен быть маркирован как отключающее устройство для счетчика. Установить счетчик на место эксплуатации, снять крышку зажимов и подключить цепи напряжения и тока в соответствии со схемой, приведенной на крышке зажимов или указанной на рисунках В.1, В.2, В.3, В.4, В.5, В.6 в приложении В настоящего РЭ, соблюдая последовательность подключения фаз.

#### ВНИМАНИЕ!

#### ПОДКЛЮЧЕНИЕ ЦЕПЕЙ НАПРЯЖЕНИЙ И ТОКА ПРОИЗВОДИТЬ ПРИ ОБЕСТОЧЕННОЙ СЕТИ!

3.3.5 Подключить линии интерфейсов RS-485 в соответствии со схемой, приведенной на крышке зажимов или указанной в приложении Г настоящего РЭ, соблюдая полярность подключения. Подключить цепи резервного питания (по необходимости). Расположение и назначение контактов колодки счетчика для подключения интерфейсов RS-485, испытательных выходов, цифровых входов и резервного питания указано на рисунке В.7 приложения В.

3.3.6 Включить сетевое напряжение и убедиться, что счетчик включился и перешел в режим индикации текущих измерений, а на табло времени и даты индикатора отсутствуют сообщения об ошибках в виде E-xx, где xx – номер ошибки.

Сообщение E-39 не является ошибкой, а указывает, что счетчик работает только от резервного источника питания при отсутствии измеряемых напряжений.

Перечень ошибок и способы их устранения приведены в приложении Д.

3.3.7 Убедиться, что пиктограммы фазных напряжений «ФАЗА», «1», «2», «3» непрерывно светятся и не мигают. Если мигает одна или две пиктограммы фазных напряжений, то это свидетельствует об отсутствии фазных напряжений или снижении их уровня ниже 0,14Uном. Если мигают сразу три пиктограммы фазных напряжений, то это свидетельствует об ошибке последовательности подключения фаз к счетчику.

3.3.8 Установить крышку зажимов, зафиксировать двумя винтами и опломбировать.

3.3.9 Сделать отметку в формуляре о дате установки и ввода в эксплуатацию.



#### 4 Средства измерений, инструменты и принадлежности

4.1 Средства измерений, инструменты и принадлежности, необходимые для проведения регулировки, поверки, ремонта и технического обслуживания приведены в таблице 10.

Таблица 10- Средства измерений, инструменты и принадлежности

Рекомендуемое оборудование	Основные требования, предъявляемые к оборудованию	Кол. шт.
Источник фиктивной мощности трехфазный программируемый МК7006	Номинальное напряжение 3×57,7/100 В или 3×230/400 В, ток от 0,001 до 10 А	1
Ваттметр-счетчик трехфазный эталонный ЦЭ7008	Класс точности 0,05S и 0,1; номинальное напряжение 3×57,7/100 В, 3×230/400 В, ток от 0,001 до 10 А	1
Прибор для испытания электрической прочности изоляции УПУ-10	Испытательное напряжение до 10 кВ, погрешность установки напряжения не более 5 %	1
Блок питания Б5-70	Постоянное напряжение от 5 до 30 В, ток от 1 до 50 мА	1
Блок питания Б5-50	Постоянное напряжение от 100 до 300 В, ток до 50 мА	1
Мегомметр Ф4102/1	Диапазон измерений до 100 МОм, испытательное напряжение 500 В, погрешность не более ±3 %	1
Осциллограф С1-92	Диапазон измеряемых напряжений от 0,05 до 30 В	1
Вольтметр универсальный цифровой В7-40	Диапазон измеряемых токов от 1 до 10 мА, диапазон измеряемых напряжений от 2 мВ до 30 В	1
Секундомер СОСпр-2б-2	Время измерения более 30 мин	1
Частотомер ЧЗ-63	Погрешность измерения $5 \times 10^{-7}$	1
Амперметр Ф5263	Погрешность измерения ±5 %	1
Автотрансформатор РНО-250-2	Диапазон напряжений от 100 до 250 В	1
Преобразователь интерфейса USB/RS-485 ПИ-2	Скорости обмена от 600 до 38400 бит/с	1
Устройство сопряжения оптическое УСО-2	Скорости обмена 9600 бит/с	1
Персональный компьютер Pentium-3 и выше с операционной системой «Windows-98»- «Windows-XP»	С универсальным портом USB. Разрешение экрана монитора 1024x768 точек	1
Программное обеспечение «Конфигуратор СЭТ-4ТМ»,	Версия не ниже 14.03.17	1
Примечание - Допускается использовать другое оборудование, аналогичное по своим техническим и метрологическим характеристикам и обеспечивающее заданные режимы.		



## 5 Порядок работы

### 5.1 Ручной режим

5.1.1 В ручном режиме управления информация считывается визуально с табло устройства индикации счетчика.

5.1.2 При включении счетчика, в течение 1,5 с, включаются все элементы индикации: курсоры, пиктограммы и все сегменты цифровых индикаторов. После чего счетчик переходит в режим индикации текущих измерений, если не установлен флаг сохранения прерванного режима индикации, или в режим индикации, в котором счетчик находился до выключения питающего напряжения, если установлен флаг сохранения прерванного режима индикации.

5.1.3 Устройство индикации счетчика во время его работы может находиться в одном из трех режимов:

- в режиме индикации текущих измерений;
- в режиме индикации основных параметров;
- в режиме индикации вспомогательных параметров.

Выбор указанных режимов индикации осуществляется тремя кнопками управления: РЕЖИМ ИНДИКАЦИИ, ВИД ЭНЕРГИИ, НОМЕР ТАРИФА. Четвертая кнопка СБРОС предназначена для ручного сброса значений утренних и вечерних максимумов мощности. Различаются два вида воздействия на кнопки управления со стороны оператора: короткое - менее 1 секунды и длинное - более 1 секунды.

5.1.4 В режиме индикации текущих измерений на табло ЖКИ отображается текущее значение энергии нарастающего итога (от сброса показаний) по текущему тарифу, определяемому текущим временем и тарифным расписанием, введенным в счетчик. Кроме того, в режиме индикации текущих измерений отображаются:

- пиктограмма «ТАРИФ» и номер текущего тарифа «1» - «8»;
- курсор вида и направления текущей индицируемой энергии A+, A-, R+, R-, R1, R2, R3, R4;
- размерности «кВт ч» («МВт ч», «ГВт ч»), «кВАр ч» («МВАр ч», «ГВАр ч»).

Другие пиктограммы и курсоры погашены.

Примечание – соответствие аббревиатур A+, A-, R+, R-, R1, R2, R3, R4 условным обозначениям, нанесенным на шкалу счетчика, приведено на рисунке 3.

5.1.4.1 В режиме индикации текущих измерений могут индицироваться три вида текущей энергии, выбираемые по кругу последовательным коротким нажатием кнопки ВИД ЭНЕРГИИ в следующей последовательности:

- активной энергии с указанием направления A+ или A-;
- реактивной энергии с указанием текущего направления R+ или R-;
- четырехквadrантной реактивной энергии с указанием квадранта парой курсоров R1, R2, R3, R4 (рисунок 3).

5.1.4.2 Индикация текущей энергии производится с учетом введенных в счетчик коэффициентов трансформации по напряжению и току.

5.1.4.3 В режиме индикации текущих измерений и основных параметров всегда включены пиктограммы наличия фазных напряжений «ФАЗА», «1», «2», «3». Если одна или две пиктограммы фазных напряжений мигают с периодом 2 с, то это свидетельствует об отсутствии напряжения соответствующей фазы. Если мигают сразу три пиктограммы фазных напряжений, то это свидетельствует о неправильной последовательности подклю-



чения фазных напряжений к счетчику. В режиме индикации текущих измерений кнопки выполняют функции, указанные в таблице 11.

Таблица 11 - Функции кнопок управления в режиме индикации текущих измерений

РЕЖИМ ИНДИКАЦИИ	ВИД ЭНЕРГИИ	НОМЕР ТАРИФА
<b>Короткое нажатие</b> – переход в режим индикации основных параметров	<b>Короткое нажатие</b> - выбор вида индицируемой текущей энергии по текущему тарифу	<b>Короткое нажатие</b> - не используется
<b>Длинное нажатие</b> – переход в режим индикации вспомогательных параметров	<b>Длинное нажатие</b> - не используется	<b>Длинное нажатие</b> – переход в режим индикации текущей активной энергии

5.1.5 Переход в режим индикации основных параметров из режима индикации текущих измерений производится коротким нажатием кнопки РЕЖИМ ИНДИКАЦИИ.

5.1.5.1 В режиме индикации основных параметров каждое последующее короткое нажатие кнопки РЕЖИМ ИНДИКАЦИИ вызывает переход к индикации следующего основного параметра с включением соответствующей пиктограммы в последовательности:

- учтенная энергия нарастающего итога (от сброса показаний) «ВСЕГО»;
- учтенная энергия за год «ГОД»;
- учтенная энергия за текущий месяц «МЕСЯЦ»;
- учтенная энергия за текущие сутки «СУТКИ»;
- учтенная энергия за предыдущий год «ПРЕД.», «ГОД»;
- учтенная энергия за предыдущий месяц «ПРЕД.», «МЕСЯЦ»;
- учтенная энергия за предыдущие сутки «ПРЕД.», «СУТКИ»;
- зафиксированный максимум мощности от сброса по первому массиву профиля мощности «1»;
- зафиксированный максимум мощности от сброса по второму массиву профиля мощности «2»;
- зафиксированный максимум мощности от сброса по третьему массиву профиля мощности «3».

По следующему нажатию включается вновь режим индикации текущих измерений, и так по кругу.

5.1.5.2 В режиме индикации основных параметров, кроме индикации максимумов мощности, по кнопке ВИД ЭНЕРГИИ, производится смена вида индицируемой энергии в последовательности: А+, А-, R+, R-, R1, R2, R3, R4, и так по кругу. В режиме индикации максимумов мощности, по кнопке ВИД ЭНЕРГИИ, производится смена видов индицируемой мощности: P+, P-, Q+, Q-, и так по кругу.

5.1.5.3 В режиме индикации основных параметров, кроме индикации максимумов мощности, по кнопке НОМЕР ТАРИФА, производится смена номера тарифа индицируемой энергии на индикаторе номера тарифа в последовательности: «1», «2», «3», «4», «5», «6», «7», «8», «1» - «8» выключены, «П» - энергия с учетом потерь (бестарифная), «[» - счетные импульсы по цифровому входу 1, «]» - счетные импульсы по цифровому входу 2, и так по кругу.

5.1.5.4 В режиме индикации максимумов мощности, по кнопке НОМЕР ТАРИФА, производится смена индикации времени фиксации утреннего и вечернего максимума, а по кнопке СБРОС, при длинном нажатии, производится сброс зафиксированных максимумов мощности.



Примечания

1 Если пиктограмма «Тариф» включена, а индикатор номера тарифа выключен, то индицируется суммарная энергия по всем тарифам.

2 Если пиктограмма «ТАРИФ» включена, а на индикаторе номера тарифа отображается «П», то индицируется энергия с учетом потерь в линии и силовом трансформаторе.

3 Если пиктограмма «ТАРИФ» включена, а на индикаторе номера тарифа отображается символ «[», то индицируется число импульсов от внешнего датчика, учтенное по цифровому входу 1.

4 Если пиктограмма «ТАРИФ» включена, а на индикаторе номера тарифа отображается символ «]», то индицируется число импульсов от внешнего датчика, учтенное по цифровому входу 2.

5 Если пиктограмма «Тариф» выключена, а на индикаторе номера тарифа отображаются цифры «1», «2» или «3», то индицируется максимум мощности по профилю 1, 2 или 3 с размерностью «кВт».

В режиме индикации основных параметров кнопки выполняют функции, указанные в таблице 12.

Таблица 12 - Функции кнопок управления в режиме индикации основных параметров

РЕЖИМ ИНДИКАЦИИ	ВИД ЭНЕРГИИ	НОМЕР ТАРИФА
<b>Короткое нажатие</b> – выбор следующего режима индикации основных параметров. Переход к режиму индикации текущих измерений после последнего основного параметра	<b>Короткое нажатие</b> - выбор вида индицируемой энергии или максимума мощности	<b>Короткое нажатие</b> - выбор номера индицируемого тарифа, бестарифной энергии с учетом потерь, счетных импульсов по цифровому входу 1, 2 в режимах индикации энергии и выбор индикации утреннего или вечернего максимума в режиме индикации максимумов мощности
<b>Длинное нажатие</b> – переход в режим индикации вспомогательных параметров	<b>Длинное нажатие</b> - не используется	<b>Длинное нажатие</b> - возврат в режим индикации текущих измерений (текущей активной энергии)

5.1.6 Переход в режим индикации вспомогательных параметров производится из режима индикации текущих измерений или из режима индикации основных параметров длинным нажатием кнопки РЕЖИМ ИНДИКАЦИИ. При этом включается тот вспомогательный режим индикации, из которого производился возврат в режим индикации текущих измерений или основных параметров.

5.1.6.1 Мощности, напряжения и токи индицируются с учетом введенных в счетчик коэффициентов трансформации по напряжению и току.

5.1.6.2 Во всех вспомогательных режимах индикации, кроме индикации мощности потерь, производится индикация квадранта, в котором в текущий момент времени находится вектор полной мощности, двумя курсорами в соответствии с рисунком 3

- A+, R+ 1-й квадрант;
- A-, R+ 2-й квадрант;
- A-, R- 3-й квадрант;
- A+, R- 4-й квадрант.

При этом пиктограммы фаз указывают, к какой фазе или к сумме фаз относится вектор полной мощности.



В режиме индикации мощности потерь курсоры направления указывают на квадрант, в котором в текущий момент времени находится вектор полной мощности потерь.

5.1.6.3 Перебор (по кольцу) вспомогательных режимов индикации производится коротким нажатием кнопки РЕЖИМ ИНДИКАЦИИ в следующей последовательности:

- индикация мгновенных значений активной, реактивной или полной мощности с размерностью «Вт» («кВт», «МВт», «ГВт»), «ВАр» («кВАр», «МВАр», «ГВАр»), «ВА» («кВА», «МВА», «ГВА»);
- индикация мощности активных и реактивных потерь с размерностью «Вт» («кВт», «МВт»), «ВАр» («кВАр», «МВАр») и индикация символа «П» на табло номера тарифа (при отсутствии пиктограммы «ТАРИФ»);
- индикация мгновенных значений фазных, межфазных напряжений и напряжения прямой последовательности с размерностью «В», «кВ»;
- индикация мгновенных значений токов, коэффициента искажения синусоидальности кривой тока, коэффициентов несимметрии тока по нулевой и обратной последовательностям с размерностью «А», «кА», «%»;
- индикация коэффициента мощности с размерностью «cos φ»;
- индикация частоты сети с размерностью «Гц»;
- индикация текущего времени (без размерности);
- индикация даты (без размерности);
- индикация температуры внутри счетчика «°С»;
- индикация мгновенных значений параметров напряжений (коэффициента искажения синусоидальности кривой фазных и межфазных напряжений, коэффициентов несимметрии напряжения по нулевой и обратной последовательностям с размерностью «%»);
- индикация версии внутреннего программного обеспечения (ПО) счетчика с символами «по» в старших разрядах индикатора и значения номера версии 03.17.XX в шести младших разрядах;
- индикация контрольной суммы метрологически значимой части ПО с символами «сгс» в старших разрядах индикатора и значения контрольной суммы FE42 в четырех младших разрядах.

5.1.6.4 В режиме индикации мгновенных значений мощностей по короткому нажатию кнопки ВИД ЭНЕРГИИ производится перебор по кругу видов индицируемой мощности в последовательности:

- активная мощность с размерностью «Вт» («кВт», «МВт», «ГВт»);
- реактивная мощность с размерностью «ВАр» («кВАр», «МВАр», «ГВАр»);
- полная мощность с размерностью «ВА» («кВА», «МВА», «ГВА»).

В режиме индикации мгновенной мощности по короткому нажатию кнопки НОМЕР ТАРИФА производится перебор по кругу номеров фаз, по которым индицируются мощности в последовательности: «ФАЗА 1», «ФАЗА 2», «ФАЗА 3», «ФАЗА 123» (по сумме фаз).

5.1.6.5 В режиме индикации мощности активных и реактивных потерь индицируется символ «П» на табло номера тарифа и по короткому нажатию кнопки ВИД ЭНЕРГИИ производится перебор по кругу видов индицируемой мощности потерь в последовательности:

- активная мощность потерь с размерностью «Вт» («кВт», «МВт»);
- реактивная мощность потерь с размерностью «ВАр» («кВАр», «МВАр»).

По короткому нажатию кнопки НОМЕР ТАРИФА производится перебор по кругу номеров фаз, по которым индицируется мощность активных и реактивных потерь в последовательности: «ФАЗА 1», «ФАЗА 2», «ФАЗА 3», «ФАЗА 123» (по сумме фаз).



5.1.6.6 В режиме индикации мгновенных значений напряжений по короткому нажатию кнопки ВИД ЭНЕРГИИ производится перебор по кругу видов индицируемых напряжений в последовательности:

- фазное напряжение;
- межфазное напряжение;
- напряжение прямой последовательности.

В режиме индикации фазных напряжений по короткому нажатию кнопки НОМЕР ТАРИФА производится перебор по кругу номеров фаз, по которым индицируются фазные напряжения в последовательности: «ФАЗА 1», «ФАЗА 2», «ФАЗА 3».

В режиме индикации межфазных напряжений по короткому нажатию кнопки НОМЕР ТАРИФА производится перебор по кругу номеров пар фаз, по которым индицируются межфазные напряжения в последовательности: «ФАЗА 12», «ФАЗА 23», «ФАЗА 13».

В режиме индикации напряжения прямой последовательности кнопка НОМЕР ТАРИФА не работает и индицируется пиктограмма суммы фаз «ФАЗА 123».

5.1.6.7 В режиме индикации мгновенных значений токов по короткому нажатию кнопки ВИД ЭНЕРГИИ производится перебор по кругу видов параметров, связанных с измерением токов в последовательности:

- значение тока с размерностью «А», «кА»;
- коэффициент искажения синусоидальности кривой тока с размерностью «%» и индикацией символов «Fi» в старших разрядах индикатора;
- коэффициент несимметрии тока по обратной последовательности с размерностью «%» и индикацией символов «F2i» старших разрядах индикатора;
- коэффициент несимметрии тока по нулевой последовательности с размерностью «%» и индикацией символов «F0i» в старших разрядах индикатора.

В режиме индикации тока и коэффициента искажения синусоидальности кривой тока по короткому нажатию кнопки НОМЕР ТАРИФА производится перебор по кругу номеров фаз, по которым индицируется параметр в последовательности: «ФАЗА 1», «ФАЗА 2», «ФАЗА 3».

В режиме индикации коэффициента несимметрии тока по обратной и нулевой последовательностям кнопка НОМЕР ТАРИФА не работает и индицируется пиктограмма суммы фаз «ФАЗА 123».

5.1.6.8 В режиме индикации коэффициента мощности индицируется значение коэффициента мощности с размерностью «cos φ», а кнопка «ВИД ЭНЕРГИИ» не работает.

В режиме индикации коэффициента мощности по короткому нажатию кнопки НОМЕР ТАРИФА производится перебор по кругу номеров фаз, по которым индицируется коэффициент мощности в последовательности: «ФАЗА 1», «ФАЗА 2», «ФАЗА 3», «ФАЗА 123» (по сумме фаз).

5.1.6.9 В режиме индикации частоты сети индицируется измеренное значение частоты сети с размерностью «Гц», а кнопки ВИД ЭНЕРГИИ и НОМЕР ТАРИФА не работают.

5.1.6.10 В режиме индикации текущего времени на основном табло отображается время в формате ЧЧ-ММ-СС

- где ЧЧ – часы;  
ММ – минуты;  
СС – секунды.

В режиме индикации текущего времени, длительное нажатие кнопки ВИД ЭНЕРГИИ и ее последующее отпускание приводит к округлению секунд внутренних часов счетчика до ближайшей минуты. При этом кнопка должна быть нажата не менее 5 с.



Например, если счетчик показывал время 12:15:29, то после отпускания кнопки установится время 12:15:00. Если счетчик показывал время 12:15:31, то после отпускания кнопки установится время 12:15:59.

Операция коррекции внутренних часов допускается один раз в сутки, а факт проведения коррекции времени фиксируется в журнале событий коррекции времени и даты с возможностью последующего просмотра через интерфейс RS-485 или оптопорт.

5.1.6.11 В режиме индикации текущей даты на основном табло отображается дата в формате чч\_мм\_гг

где чч – число;  
мм – месяц;  
гг – год.

5.1.6.12 В режиме индикации температуры на основном табло отображается температура внутри счетчика с размерностью «°С».

5.1.6.13 В режиме индикации мгновенных значений параметров напряжений по короткому нажатию кнопки ВИД ЭНЕРГИИ производится перебор по кругу видов параметров, связанных с измерением напряжений в последовательности:

- коэффициент искажения синусоидальности кривой фазных напряжений с размерностью «%» и индикацией символов «Fu» в старших разрядах индикатора;
- коэффициент искажения синусоидальности кривой межфазных напряжений с размерностью «%» и индикацией символов «Fu» в старших разрядах индикатора;
- коэффициент несимметрии напряжения по обратной последовательности с размерностью «%» и индикацией символов «F2u» в старших разрядах индикатора;
- коэффициент несимметрии напряжения по нулевой последовательности с размерностью «%» и индикацией символов «F0u» в старших разрядах индикатора.

В режиме индикации коэффициента искажения синусоидальности кривой фазных напряжений по короткому нажатию кнопки НОМЕР ТАРИФА производится перебор по кругу номеров фаз, по которым индицируется параметр в последовательности: «ФАЗА 1», «ФАЗА 2», «ФАЗА 3».

В режиме индикации коэффициента искажения синусоидальности кривой межфазных напряжений по короткому нажатию кнопки НОМЕР ТАРИФА производится перебор по кругу номеров пар фаз, по которым индицируется параметр в последовательности: «ФАЗА 12», «ФАЗА 23», «ФАЗА 13».

В режиме индикации коэффициента несимметрии напряжения по обратной и нулевой последовательностям кнопка НОМЕР ТАРИФА не работает и индицируется пиктограмма суммы фаз «ФАЗА 123».

5.1.6.14 Во всех режимах индикации вспомогательных параметров длительное нажатие кнопки РЕЖИМ ИНДИКАЦИИ переводит счетчик в тот режим индикации текущих измерений или основных параметров, из которого он был переведен в режим индикации вспомогательных параметров.

5.1.6.15 Во всех режимах индикации длительное нажатие кнопки НОМЕР ТАРИФА переводит счетчик в режим индикации текущих измерений, а именно в режим индикации активной энергии по текущему тарифу.

5.1.6.16 В режиме индикации вспомогательных параметров кнопки выполняют функции, указанные в таблице 13.





Таблица 13 - Функции кнопок управления в режиме индикации вспомогательных параметров

РЕЖИМ ИНДИКАЦИИ	ВИД ЭНЕРГИИ	НОМЕР ТАРИФА
<b>Короткое нажатие</b> - выбор следующего режима индикации вспомогательных параметров	<b>Короткое нажатие</b> – выбор вида индицируемого вспомогательного параметра	<b>Короткое нажатие</b> – выбор фазы (пары фаз), по которой индицируется значение вспомогательного параметра
<b>Длинное нажатие</b> - возврат к прерванному режиму индикации основных параметров или текущих измерений	<b>Длинное нажатие</b> (в режиме индикации текущего времени) - коррекция секунд внутренних часов счетчика	<b>Длинное нажатие</b> - возврат в режим индикации текущих измерений (активной энергии)

5.1.7 Во всех режимах индикации данные отображаются с учетом введенных в счетчик коэффициентов трансформации напряжения и тока, которые влияют на положение запятой индицируемого значения параметра и размерность, как указано в таблице 14.

Таблица 14

Диапазон коэффициентов трансформации	Положение запятой и размерность на индикаторе			
	Энергия	Мощность	Напряжение	Ток
1-9	перед двумя младшими разрядами, кВт·ч, квар·ч	перед двумя младшими разрядами, Вт, вар, ВА	перед двумя младшими разрядами, В	перед четырьмя младшими разрядами, А
10-99	перед одним младшим разрядом, кВт·ч, квар·ч	перед одним младшим разрядом, Вт, вар, ВА	перед одним младшим разрядом, В	перед тремя младшими разрядами, А
100-999	нет запятой, кВт·ч, квар·ч	нет запятой, Вт, вар, ВА	нет запятой, В	перед двумя младшими разрядами, А
1 000-9 999	перед двумя младшими разрядами, МВт·ч, Мвар·ч	перед двумя младшими разрядами, кВт, квар, кВА	перед двумя младшими разрядами, кВ	перед четырьмя младшими разрядами, кА
10 000-99 999 (65535 для Кн и Кт)	перед одним младшим разрядом, МВт·ч, Мвар·ч	перед одним младшим разрядом, кВт, квар, кВА	перед одним младшим разрядом, кВ	перед тремя младшими разрядами, кА
100 000-999 999	нет запятой, МВт·ч, Мвар·ч	нет запятой, кВт, квар, кВА		
1 000 000-9 999 999	перед двумя младшими разрядами, ГВт·ч, Гвар·ч	перед двумя младшими разрядами, МВт, Мвар, МВА		



Продолжение таблицы 14

Диапазон коэффициентов трансформации	Положение запятой и размерность на индикаторе			
	Энергия	Мощность	Напряжение	Ток
10 000 000-99 999 999	перед одним младшим разрядом, ГВт·ч, Гвар·ч	перед одним младшим разрядом, МВт, Мвар, МВА		
100 000 000-999 999 999	нет запятой, ГВт·ч, Гвар·ч	нет запятой, МВт, Мвар, МВА		
<b>Примечания</b> 1 Диапазоны коэффициентов трансформации, указанные в таблице, для энергии и мощности представляют собой произведение Кн·Кт, для напряжений – только Кн, для токов – только Кт, где Кн – коэффициент трансформации напряжения, Кт – коэффициент трансформации тока. 2 Максимально возможные значения коэффициентов трансформации: – Кн – 65 535; – Кт – 65 535; – Кн·Кт – 4 294 836 225				

## 5.2 Дистанционный режим

### 5.2.1 Настройки интерфейсов связи

5.2.1.1 Счетчик СЭТ-4ТМ.03М имеет три равноприоритетных, независимых, гальванически изолированных интерфейса связи: два интерфейса RS-485 и оптопорт; счетчик СЭТ-4ТМ.02М имеет один интерфейс RS-485 и оптопорт. Счетчик поддерживает двоичный ModBus-подобный, СЭТ-4ТМ.02-совместимый протокол и может эксплуатироваться в составе автоматизированных систем контроля и учета электроэнергии (АИИСКУЭ) и в составе автоматизированных систем диспетчерского управления (АСДУ).

Описание протокола обмена может быть получено заинтересованными предприятиями и организациями по адресу электронной почты [kbmps@kis.ru](mailto:kbmps@kis.ru).

5.2.1.2 Обмен по каналам RS-485 производится двоичными байтами на скоростях 38400, 19200, 9600, 4800, 2400, 1200, 600 бит/с, и каждый передаваемый байт имеет следующую структуру:

- один стартовый бит;
- восемь кодовых бит;
- один бит контроля четности (может отсутствовать);
- один стоповый бит.

Скорость обмена по каналам RS-485 и структура передаваемого байта программируются отдельно. При отгрузке с завода-изготовителя счетчики запрограммированы на скорость обмена 9600 бит/с с битом контроля четности в составе информационного байта.

5.2.1.3 При работе через оптопорт обмен ведется всегда на скорости 9600 бит/с с битом контроля четности.

5.2.1.4 Для работы в дистанционном режиме управления счетчики должны подключаться к компьютеру или к управляющему контроллеру по схеме, приведенной в приложении Г. К одному каналу RS-485 может быть подключено до 64 счетчиков.



## 5.2.2 Программа «Конфигуратор СЭТ-4ТМ»

5.2.2.1 Работа со счетчиками в дистанционном режиме может производиться с применением программного обеспечения пользователя или с применением программного обеспечения «Конфигуратор СЭТ-4ТМ» (далее - конфигуратор), поставляемого заводом-изготовителем по отдельному заказу. Инсталляционный пакет конфигулятора и обновления загрузочного модуля конфигулятора доступны на сайте завода-изготовителя по адресу <http://www.nzif.ru/>.

5.2.2.2 Конфигуратор может работать под управлением операционных систем «Windows 98» – «Windows 10» на компьютерах Pentium. Для нормальной работы конфигулятора требуется монитор с разрешением 1024 на 768 точек, для комфортной работы – с разрешением 1920 на 1080 точек.

5.2.2.3 Конфигуратор позволяет производить:

- считывание параметров и данных, приведенных в таблице 4;
- программирование и перепрограммирование параметров, приведенных в таблице 4;
- управление счетчиками в соответствии с п. 2.4.9.4.

5.2.2.4 Порядок установки и загрузки программы «Конфигуратора СЭТ-4ТМ» на компьютере пользователя описан в файле, входящем в состав поставляемого программного обеспечения конфигулятора.

5.2.2.5 После загрузки программы «Конфигуратор СЭТ-4ТМ» на экране монитора компьютера появляется генеральная форма программы, приведенная на рисунке 4, содержащая рабочий стол, панель инструментов и меню для вызова подчиненных форм. На рабочем столе открывается форма «Параметры соединения» для установки коммуникационных параметров компьютера.

5.2.2.6 Перед началом работы необходимо установить коммуникационные параметры конфигулятора для работы через интерфейс RS-485 посредством формы «Параметры соединения», для чего:

- в группе элементов «Порт» нажать кнопку «RS-485»;
- в группе элементов «Параметры соединения» в окне «Порт» установить номер СОМ-порта компьютера, к которому подключен преобразователь интерфейса;
- снять флаги «Автоопределение типа протокола», «Пакетный протокол», «Протокол Y-NET» и установить флаг «CRC»;
- в окне «Время ожидания ответа счетчика» установить 150 мс и нажать Enter;
- в окне «Системный TimeOut» установить 30 мс и нажать Enter;
- в окне «Пароль» ввести пароль (6 символов) для открытия канала связи со счетчиком с требуемым уровнем доступа. Заводской пароль «000000».

Следует иметь в виду, что установленные параметры, кроме пароля доступа, запоминаются конфигуратором и восстанавливаются при следующей загрузке.

5.2.2.7 Для работы через оптический интерфейс нужно нажать кнопку «Оптопорт» в группе элементов «Порт», в окне «Порт» группы элементов «Параметры соединения» установить номер СОМ-порта компьютера, к которому подключен оптический преобразователь, и установить остальные параметры, как описано в п. 5.2.2.6.

Следует иметь в виду, что скорость обмена по оптическому интерфейсу изменить нельзя и она фиксирована 9600 бит/с с битом паритета «Нечет».

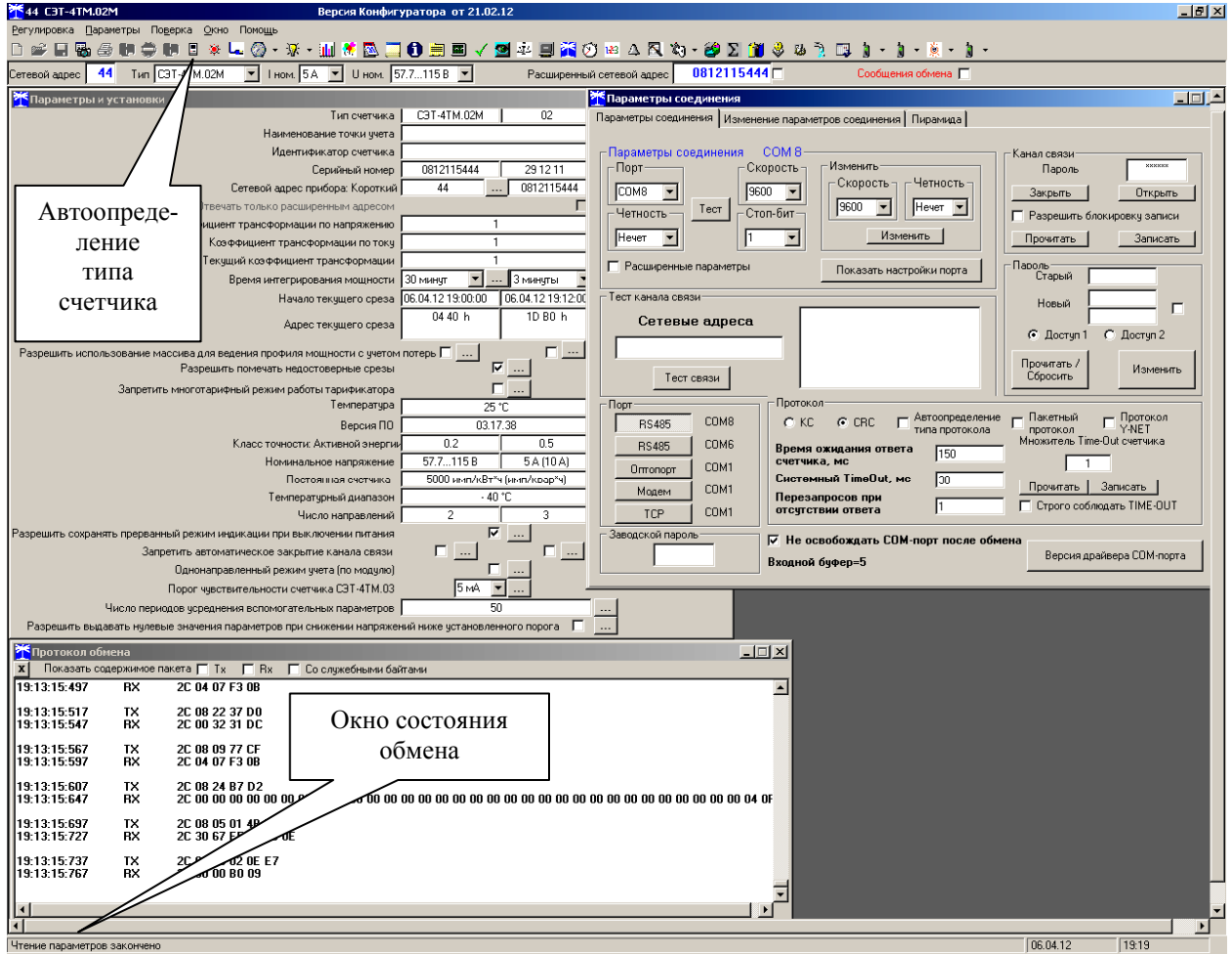


Рисунок 4 - Генеральная форма программы «Конфигуратор СЭТ-4ТМ»

### 5.2.3 Проверка связи со счетчиком

5.2.3.1 Для проверки связи со счетчиком, если не известен его сетевой адрес, в окно «Сетевой адрес» генеральной формы нужно ввести адрес «0» и нажать кнопку «Тест связи» на форме «Параметры соединения». В окне состояния обмена (левый нижний угол генеральной формы) должно появиться сообщение «Обмен успешно завершен».

Примечание – Обращение к счетчику для чтения параметров по нулевому адресу (общему) через интерфейс RS-485 возможно в том случае, если к интерфейсу подключен только один счётчик. Запись по нулевому адресу **запрещена**.

5.2.3.2 Если по кнопке «Тест связи» в окне состояния обмена появляется сообщение «Прибор не отвечает», то следует проверить правильность подключения счетчиков к компьютеру, как описано выше. Кроме того, следует проверить скорость обмена, которая установлена в счетчике. Это можно сделать двумя способами.

1) Подобрать скорость обмена конфигуратора под установленную скорость обмена счетчика. Для чего нажать кнопку «Тест» в группе элементов «Параметры соединения». При этом конфигуратор последовательно перебирает все возможные скорости обмена и на каждой скорости пытается связаться со счетчиком. По окончании работы выдается окно с результатом определения установленной скорости обмена.

2) Прочитать установленную скорость обмена по RS-485 через оптопорт, для чего:  
– нажать кнопку «Оптопорт» в группе элементов «Порт» формы «Параметры соединения»;  
– подключить головку устройства сопряжения оптического к оптопорту счетчика;



- открыть вкладку «Изменение параметров соединения» формы «Параметры соединения» (рисунок 5);
- нажать кнопку «Прочитать» в группе элементов «Канал 1»;
- убедиться, что в информационном окне генеральной формы программы (левый нижний угол экрана) появилось сообщение «Обмен успешно завершен», а в окнах вкладки «Скорость», «Четность» отображаются прочитанные значения («9600» и «Нечет» по умолчанию);
- открыть вкладку «Параметры соединения», нажать кнопку «RS-485», установить конфигуратору прочитанные через оптопорт параметры «скорость», «четность» и повторить действия п. 5.2.3.1.

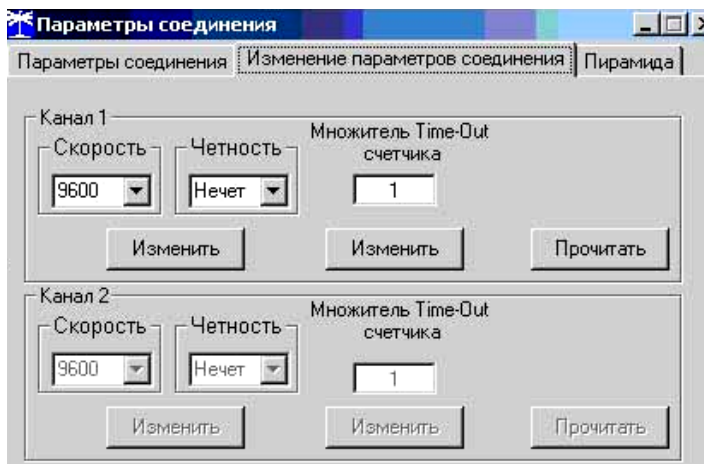


Рисунок 5 – Форма «Параметры соединения», вкладка «Изменение параметров соединения»

#### 5.2.4 Изменение скорости обмена

5.2.4.1 Изменение скорости обмена счетчика производится посредством формы «Параметры соединения» конфигуратора. Для изменения скорости достаточно ввести новое значение скорости обмена в окна «Скорость», «Четность» группы элементов «Параметры соединения»\«Изменить» и нажать кнопку «Изменить». В случае успешной операции изменения скорости обмена, ее значение автоматически записывается в окна настройки скорости компьютера. Следует иметь в виду, что изменение скорости возможно только для интерфейса RS-485 в том случае, если в окно «Пароль» введен пароль второго уровня доступа, а сетевой адрес счетчика в окне «Сетевой адрес» генеральной формы отличен от нуля.

5.2.4.2 Скорость обмена по каналам RS-485 может быть изменена через оптический интерфейс, посредством вкладки «Изменение параметров соединения» формы «Параметры соединения» (рисунок 5).

#### 5.2.5 Доступ к параметрам и данным

5.2.5.1 В счетчиках реализован многоуровневый доступ к параметрам и данным. Различаются три уровня доступа:

- первый уровень                    низший, уровень пользователя;
- второй уровень                    средний, уровень хозяина;
- третий уровень                    высший, заводской уровень.

5.2.5.2 Уровень доступа определяется паролем, с которым открывают канал связи со счетчиком. Пароль состоит из шести любых символов. С завода-изготовителя счетчики выходят с нулевыми паролями первого и второго уровней доступа. Третий (высший) уровень доступа определяется аппаратной перемычкой, которая может быть установлена



только в результате вскрытия счетчика с нарушением пломб завода-изготовителя и пломбы со знаком поверки.

5.2.5.3 С первым уровнем доступа можно только считывать параметры и данные измерения, перечень которых приведен в таблице 4 настоящего РЭ, изменять сетевой адрес, произвести коррекцию времени, управлять состоянием выхода телеуправления и фиксировать данные вспомогательных режимов измерения в памяти счетчика.

5.2.5.4 Со вторым уровнем доступа, кроме считывания, можно управлять счетчиками (п. 2.4.9.4), изменять (перепрограммировать) установки и параметры (таблица 4). Дата перепрограммирования и число попыток доступа для перепрограммирования фиксируются в журнале событий.

5.2.5.5 Если производится попытка изменения параметров и данных с паролем первого уровня доступа, то счетчик отвечает сообщением «Низкий уровень доступа» с фиксацией попытки несанкционированного доступа в журнале событий.

5.2.5.6 Если установлен программируемый флаг «Разрешить блокировку записи» и в течение текущих суток было зафиксировано три попытки открытия канала связи с неверным паролем, то возможность открытия канала связи со вторым уровнем доступа блокируется до конца календарных суток.

5.2.5.7 Если после открытия канала связи к счетчику не было обращения более 30 с, то канал связи закрывается автоматически. Закрывать канал связи можно по команде «Закрывать канал связи».

## 5.2.6 Изменение паролей доступа

5.2.6.1 Установить или изменить пароль первого или второго уровня доступа можно посредством формы «Параметры соединения», приведенной на рисунке 4. Для чего:

- в окно «Пароль» группы элементов «Канал связи» ввести пароль того уровня доступа, который нужно изменить и нажать кнопку «Открыть» канал связи;
- в окно «Старый» пароль ввести старый пароль, который нужно изменить;
- в окно «Новый» пароль ввести новый пароль;
- повторить ввод нового пароля во второе окно «Новый» пароль;
- установить флаг «доступ 1» или «доступ 2» в зависимости от уровня изменяемого пароля;
- нажать кнопку «Изменить» пароль.

### ВНИМАНИЕ!

### НЕ ЗАБЫВАЙТЕ УСТАНОВЛЕННЫЕ ПАРОЛИ!

5.2.6.2 Сброс утерянных паролей возможен только при снятии пломбы эксплуатирующей организации с прозрачной крышки. Сбросить утерянный пароль можно посредством формы «Параметры соединения», приведенной на рисунке 4. Для чего:

- установить любой режим индикации, кроме индикации максимумов мощности;
- открыть прозрачную крышку, нажать кнопку «Сброс» и удерживать ее в нажатом состоянии до окончания процедуры сброса пароля;
- установить флаг «Доступ 1» или «Доступ 2» для сброса пароля уровня 1 или 2;
- нажать кнопку «Прочитать/Сбросить» в группе элементов «Пароль»;
- после сброса пароля по умолчанию устанавливается нулевой («000000») пароль уровня 1 или 2.

## 5.2.7 Считывание и программирование параметров и установок

5.2.7.1 Считывание и программирование параметров и установок производится посредством формы «Параметры и установки», вид которой приведен на рисунке 6.



5.2.7.2 Вызов формы производится или из меню «Параметры» или путем нажатия кнопки «Автоопределение типа счетчика», расположенной на панели инструментов генеральной формы (рисунок 4). При этом определяется тип счетчика, заполняются информационные окна «Тип счетчика», «Iном», «Uном» генеральной формы и вызывается форма «Параметры и установки», вид которой приведен на рисунке 6.

Тип счетчика	СЭТ-4ТМ.02М	02	Вариант исполнения
Наименование точки учета	ОМПиС		
Идентификатор счетчика	Сертификация		
Серийный номер	0812115444	29 12 11	Дата выпуска
Сетевой адрес прибора: Короткий	44	0812115444	Расширенный
Отвечать только расширенным адресом	<input type="checkbox"/>		
Коэффициент трансформации по напряжению	1		
Коэффициент трансформации по току	1		
Текущий коэффициент трансформации	1		
Время интегрирования мощности	30 минут	3 минуты	60 минут
Начало текущего среза	06.04.12 19:00:00	06.04.12 19:12:00	06.04.12 19:00:00
Адрес текущего среза	04 40 h	1D 60 h	02 D8 h
Разрешить использование массива для ведения профиля мощности с учетом потерь	<input type="checkbox"/>		
Разрешить помечать недостоверные срезы	<input checked="" type="checkbox"/>		
Запретить многотарифный режим работы тарификатора	<input type="checkbox"/>		
Температура	25 °C		
Версия ПО	03.17.38		
Класс точности: Активной энергии	0.2	0.5	Реактивной энергии
Номинальное напряжение	57.7...115 В	5 А (10 А)	Номинальный (максимальный) ток
Постоянная счетчика	5000 имп/кВт*ч (имп/квар*ч)		
Температурный диапазон	- 40 °C		
Число направлений	2	3	Количество фаз счетчика
Разрешить сохранять прерванный режим индикации при выключении питания	<input checked="" type="checkbox"/>		
Запретить автоматическое закрытие канала связи	<input type="checkbox"/>		
Однонаправленный режим учета (по модулю)	<input type="checkbox"/>		
Порог чувствительности счетчика СЭТ-4ТМ.03	5 мА		
Число периодов усреднения вспомогательных параметров	50		
Разрешить выдавать нулевые значения параметров при снижении напряжений ниже установленного порога	<input type="checkbox"/>		

Рисунок 6 – Форма «Параметры и установки»

5.2.7.3 Из формы «Параметры и установки», кроме прочих параметров, можно определить индивидуальный сетевой адрес счетчика и перенести его в окно «Сетевой адрес» генеральной формы для адресной работы со счетчиком (либо записав как число, либо двойным щелчком по адресу из окна «Адрес прибора» левой кнопкой манипулятора «мышь»).

5.2.7.4 Параметры счетчика и программируемые флаги, которые могут быть изменены (перепрограммированы) через форму «Параметры и установки», имеют справа от соответствующего окна кнопку «Записать». Для изменения параметра необходимо в соответствующее окно ввести значение параметра и нажать кнопку «Записать». Диапазон значений изменяемого параметра может быть получен как контекстная подсказка при наведении указателя манипулятора «мышь» на соответствующее окно параметра.

5.2.7.5 Для перепрограммирования любых параметров, кроме сетевого адреса, в окне «Пароль» формы «Параметры соединения» должен быть введен пароль второго уровня доступа. Сетевой адрес в окне «Сетевой адрес» генеральной формы должен быть отличным от нуля. Изменение сетевого адреса возможно с первым уровнем доступа.

5.2.7.6 Параметр «Наименование точки учета» состоит из строки любых символов, максимальное число которых равно 16.



5.2.7.7 Параметр «Идентификатор счетчика» аналогичен предыдущему и состоит из строки любых символов, максимальное число которых равно 32.

5.2.7.8 Коэффициенты трансформации по напряжению и току вводятся в счетчик в случае необходимости отображения данных измерения и учета по высокой стороне. На сам учет эти коэффициенты не влияют и выполняют только калькуляционную функцию при выдаче данных на индикатор. В интерфейс все данные выдаются без учета коэффициентов трансформации, кроме измеряемых мгновенных значений параметров сети при запросе в формате с плавающей точкой.

5.2.7.9 Параметр «Время интегрирования мощности» позволяет ввести требуемое время интегрирования мощности в диапазоне от 1 до 60 минут в соответствующее окно для первого, второго или третьего массива профиля мощности. При работе счетчика на подключениях с номинальными напряжениями  $3 \times 100/173$  В,  $3 \times 110/190$  В и  $3 \times 115/200$  В время интегрирования должно устанавливаться в диапазоне от 1 до 30 минут. При записи времени интегрирования мощности производится инициализация соответствующего массива профиля мощности с потерей данных. Допустимые значения времени интегрирования мощности приведены в таблице 2.

5.2.7.10 Если установлен программируемый флаг «Разрешить помечать недостоверные срезы», то записи средних мощностей в массиве профиля будут помечены как недостоверные, если счетчик был выключен в течение всего или части интервала интегрирования или если внутри интервала интегрирования мощности проводилось изменение (установка, коррекция или синхронизация) времени встроенных часов счетчика.

5.2.7.11 Если установлен программируемый флаг «Разрешить использование массива для ведения профиля мощности с учетом потерь», то счетчик будет вести выбранный массив профиля мощности с учетом потерь. В этом режиме время интегрирование мощности должно устанавливаться в диапазоне от 1 до 30 минут. При установке/снятии флага «Разрешить использование массива для ведения профиля мощности с учетом потерь» производится инициализация соответствующего массива профиля мощности.

5.2.7.12 Если установлен программируемый флаг «Запретить многотарифный режим работы тарификатора», то счетчик будет работать в одностарифном режиме учета энергии независимо от введенного тарифного расписания. При этом учет будет вестись в регистрах первого тарифа.

5.2.7.13 Установка флага «Разрешить сохранять прерванный режим индикации при включении питания» позволит устанавливать тот режим индикации при включении счетчика, который был до его выключения. В противном случае, если флаг не установлен, при включении счетчика будет устанавливаться режим индикации текущих измерений, а именно - текущей активной энергии.

5.2.7.14 Для работы счетчика в составе АСДУ, где требуется экономить время на открытие канала связи, через форму «Параметры и установки» можно установить программируемый флаг «Запретить автоматическое закрытия канала связи» при работе с первым уровнем доступа. При этом канал связи будет всегда открыт для чтения параметров и данных.

5.2.7.15 Если счетчик предполагается использовать в однонаправленном режиме учета энергии (без учета направлений потока мощности в каждой фазе сети), то достаточно установить программируемый флаг «Однонаправленный режим учета (по модулю)». При этом счетчик будет учитывать энергию, как описано в п. 2.3.3.2.

5.2.7.16 Если счетчик работает от резервного источника питания при отсутствии измеряемых напряжений, то он не ведет никаких измерений, но позволяет читать ранее со-





храненные архивные данные, производить конфигурирование или управление. Если в этом случае запрашивать данные вспомогательных режимов измерения, то вместо значений запрашиваемых параметров счетчик будет выдавать байт состояния обмена «Нет данных по запрашиваемому параметру», что некоторыми УСПД в составе диспетчерских систем интерпретируется как фатальная ошибка. Установка программируемого флага «Разрешить выдавать нулевые значения при снижении напряжений ниже установленного порога» заставляет счетчик выдавать нулевые значения всех параметров сети вместо сообщения «Нет данных по запрашиваемому параметру».

#### 5.2.8 Сетевой адрес счетчика

5.2.8.1 Каждый счётчик, при работе в составе системы, должен иметь уникальный короткий сетевой адрес в диапазоне от 1 до 239 и расширенный сетевой адрес в диапазоне от 0 до 4294967295, которые могут быть изменены. **Запрещается** использовать короткие адреса в диапазоне от 240 до 255.

5.2.8.2 Для изменения адреса, нужно в соответствующее окно «Сетевой адрес» «Короткий», «Расширенный» формы «Параметры и установки» (рисунок 6) вписать требуемое значение и нажать кнопку «Записать», справа от окна. После успешной записи новый адрес автоматически переписывается в соответствующие окна «Сетевой адрес», «Расширенный сетевой адрес» генеральной формы программы для дальнейшей адресной работы со счетчиком.

5.2.8.3 Адрес «0» используется как общий, на него отвечают все счётчики и корректно использовать его можно только тогда, когда к каналу RS-485 подключен только один счётчик. **Любые операции управления или записи по адресу «0» запрещены.**

5.2.8.4 Адрес «255» используется как адрес по умолчанию после инициализации счётчика.

5.2.8.5 Адрес «254» используется как адрес для широковещательных запросов.

5.2.8.6 Адрес «252» используется как признак расширенного адреса. За признаком расширенного адреса должны следовать четыре байта расширенного адреса, позволяющие адресовать счетчик в области адресного пространства от 0 до 4294967295. Расширенный адрес может использоваться в системах с большим количеством точек учета. В качестве расширенного адреса, по умолчанию, используется серийный номер счетчика, который является уникальным как внутри типа счетчика, так и между различными типами многофункциональных счетчиков, выпускаемых АО «ННПО имени М.В. Фрунзе».

5.2.8.7 Счетчик в ответ на запрос с коротким адресом отвечает коротким адресом, а на запрос с расширенным адресом, отвечает расширенным адресом. Для настройки конфигуратора на работу с расширенным адресом необходимо установить флаг рядом с окном «Расширенный сетевой адрес» генеральной формы программы (рисунок 4) или снять этот флажок для работы с коротким адресом.

#### 5.2.9 Установка, коррекция и синхронизация времени

5.2.9.1 Чтение, установка и коррекция времени встроенных часов счетчика производится посредством формы «Установка и коррекция времени» из меню «Параметры» «Время». Вид формы приведен на рисунке 7.

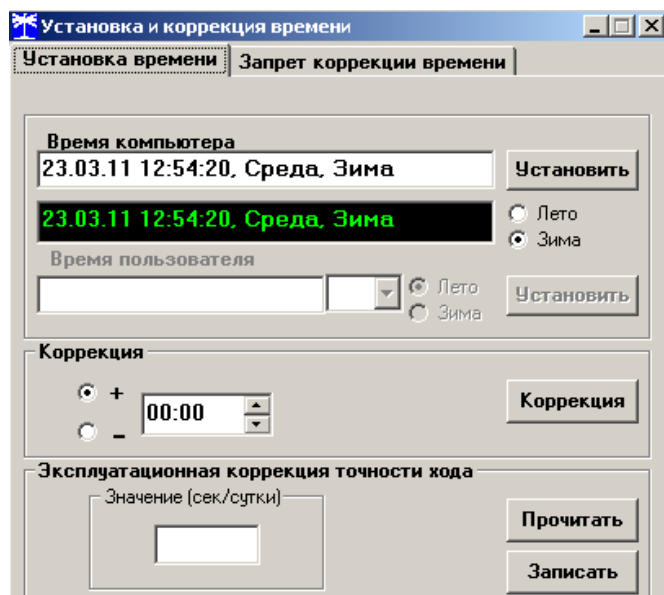


Рисунок 7 – Форма «Установка и коррекция времени»

5.2.9.2 Циклическое чтение времени из счетчика производится по кнопке «Прочитать из прибора», расположенной на панели инструментов генеральной формы программы. Отображение прочитанного времени производится в информационном окне формы «Установка и коррекция времени» (черный фон). При этом на светлом фоне окна формы индицируется время компьютера.

5.2.9.3 Прямая установка времени счётчика производится по нажатию кнопки «Установить». При этом время компьютера переписывается в счетчик, а факт записи времени фиксируется в журнале коррекции времени и даты счетчика. Флаги «Лето», «Зима» относятся к конфигуратору и устанавливаются оператором вручную в зависимости от сезона перед установкой времени счетчика.

5.2.9.4 Прямая установка времени возможна только при втором уровне доступа. Не рекомендуется без нужды проводить прямую установку времени назад, особенно с переходом в предыдущий час, сутки, месяц, год, т.к. при этом нарушается хронология в массивах хранения учтенной энергии и массивах профиля мощности. Если, тем не менее, это производится, то после установки времени назад, необходимо произвести сброс регистров учтенной энергии (п. 5.2.13.4) и инициализацию массивов профиля мощности (п. 5.2.7.9). Прямая установка времени вперед допустима без нарушения хронологии массивов.

5.2.9.5 Коррекцию времени допускается проводить один раз в календарные сутки на  $\pm 120$  секунд. Коррекция может производиться на любом уровне доступа. Время коррекции фиксируется в соответствующем журнале событий.

5.2.9.6 Синхронизация времени производится посредством формы «Синхронизация времени» из меню «Параметры»\«Время». Вид формы приведен на рисунке 8. Синхронизация времени отличается от коррекции времени тем, что может воздействовать на все счетчики сегмента сети по широковещательному запросу. При этом компьютер одновременно всем счетчикам передает эталонное значение времени.

Счетчики, по полученному эталонному значению времени, вычисляют величину и знак коррекции, и, если она не превышает допустимых пределов  $\pm 120$  с/сут, производят коррекцию времени встроенных часов. Процедура синхронизации времени допустима один раз в календарные сутки. Сетевые адреса синхронизируемых счетчиков должны быть записаны в «Список адресов».

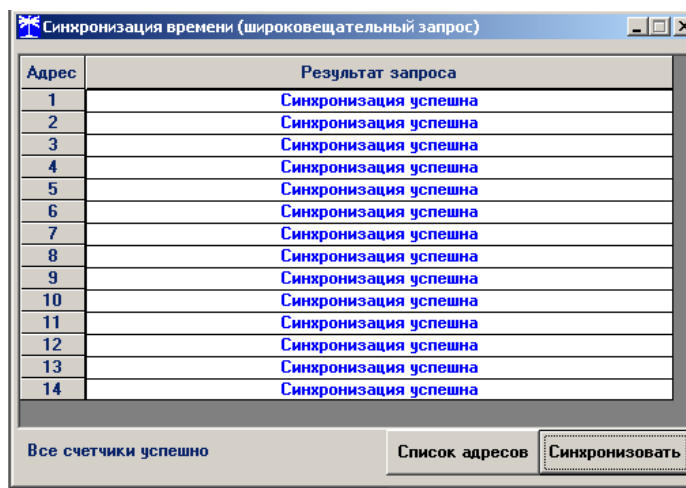


Рисунок 8 – Форма «Синхронизация времени»

5.2.9.7 Коррекция времени может быть произведена по любому интерфейсу связи. Если счетчик работает в составе двух систем и требуется производить коррекцию только по одному конкретному интерфейсу, то коррекция по другим интерфейсам может быть запрещена посредством формы «Установка и коррекция времени», вкладки «Запрет коррекции времени». Вид вкладки приведен на рисунке 9.

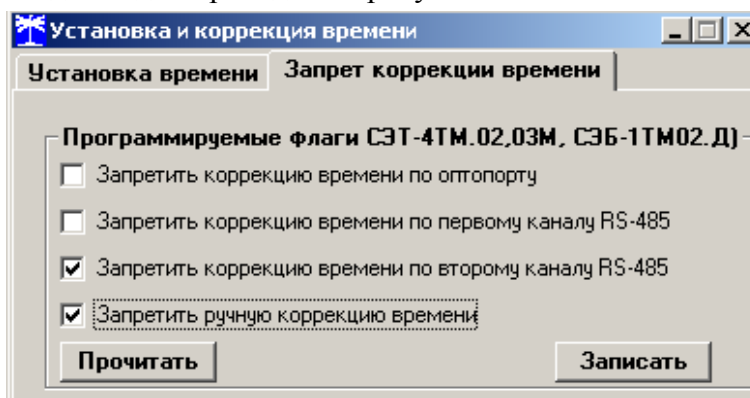


Рисунок 9 – Форма «Синхронизация времени»

Прочитать установленные флаги запрета коррекции можно по кнопке «Прочитать», расположенной на поле вкладки. Для установки флагов необходимо выбрать требуемые каналы запрета коррекции и нажать кнопку «Записать».

#### 5.2.10 Конфигурирование параметров перехода на сезонное время

5.2.10.1 Чтение, редактирование и запись времени перехода на сезонное время производится посредством формы «Переход на сезонное время» из меню «Параметры»\«Время». Вид формы приведен на рисунке 10. Чтение ранее введенных параметров производится по кнопке «Прочитать из прибора», расположенной на панели инструментов генеральной формы конфигуратора или по кнопке «Прочитать», расположенной на поле формы.



Переход на сезонное время

Автоматический переход на зимнее/летнее время  
 Разрешен  Запрещен

Время перехода на летнее время  
Час: 2:00 Месяц: Март День последней недели месяца: Воскресенье

Время перехода на зимнее время  
Час: 3:00 Месяц: Октябрь День последней недели месяца: Воскресенье

Прочитать Записать

Рисунок 10 – Форма «Переход на сезонное время»

5.2.10.2 Изменение времени перехода и флагов разрешения производится путем установки требуемого значения в соответствующие окна формы с последующим нажатием кнопки «Передать в прибор», расположенной на панели инструментов генеральной формы конфигуратора или по кнопке «Записать», расположенной на поле формы.

#### 5.2.11 Конфигурирование тарификатора

##### 5.2.11.1 К конфигурируемым параметрам тарификатора относятся:

- тарифное расписание;
- расписание праздничных дней;
- список перенесенных дней.

5.2.11.2 Чтение, изменение и запись тарифного расписания производится посредством формы «Тарифное расписание» из меню «Параметры». Вид формы приведен на рисунке 11.

Чтение записанного в счётчик тарифного расписания производится по кнопке «Прочитать из прибора», расположенной на панели инструментов генеральной формы. При этом на линейном индикаторе будут отображаться разноцветные тарифные зоны, соответствующие выбранному типу дня и сезону.

Прочитанное тарифное расписание может быть записано как текстовый файл на диск компьютера нажатием кнопки «Сохранить в файле» и скорректировано любым текстовым редактором.

Тарифное расписание может быть скорректировано с помощью редактора формы «Тарифное расписание». Для этого нужно выбрать тип дня и сезон в группе элементов «Выбор типа дня и сезона». В окнах «Начало интервала», «Конец интервала» указать времена границы тарифной зоны, в окне «Тариф» ввести номер тарифной зоны в диапазоне от 1 до 8 и нажать кнопку «Изменить». Вновь введенная тарифная зона будет выделена цветом на линейном индикаторе тарифных зон.

Для записи скорректированного тарифного расписания в счетчик нажать кнопку «Передать в прибор», расположенную на панели инструментов генеральной формы конфигуратора.

Для записи тарифного расписания из ранее подготовленного файла необходимо загрузить файл тарифного расписания по кнопке «Открыть файл», расположенной на панели инструментов генеральной формы и нажать кнопку «Передать в прибор». Время изменения тарифного расписания фиксируется в журнале коррекции тарифного расписания



счетчика.

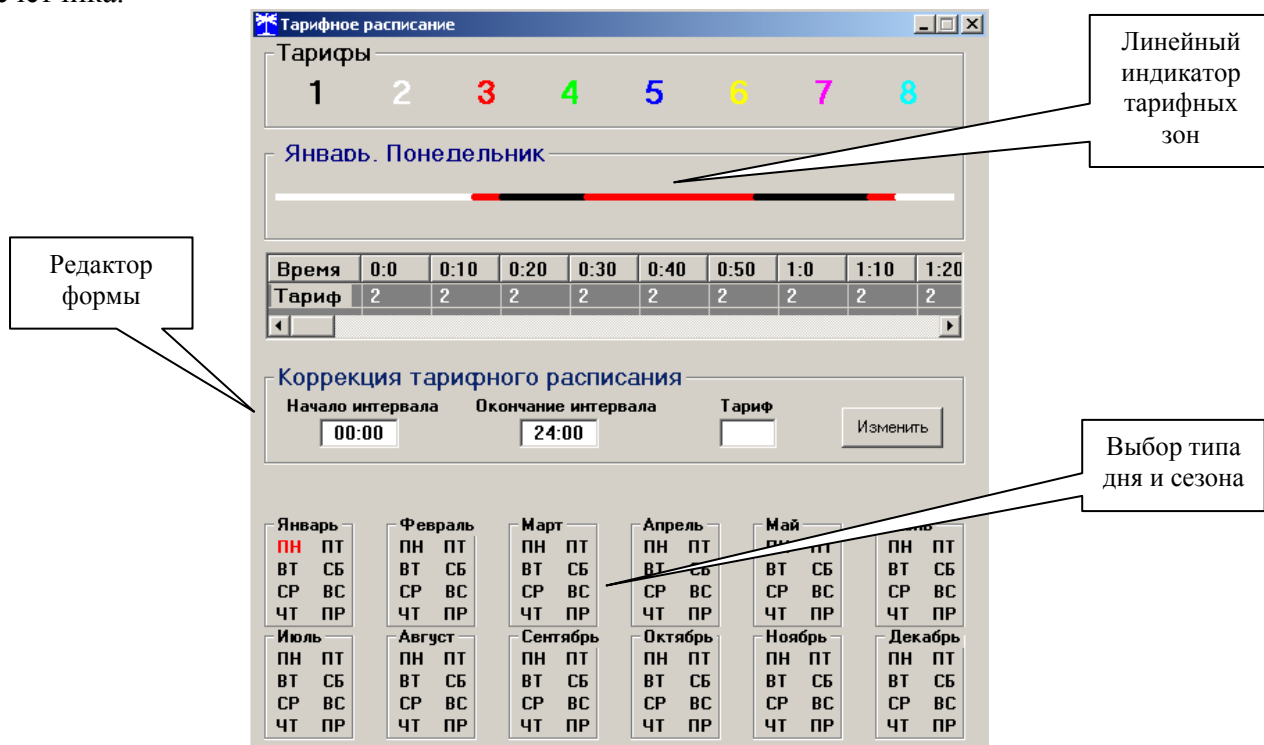


Рисунок 11 – Форма «Тарифное расписание»

Если счетчик предполагается использовать как однотарифный, то по каждому типу дня каждого сезона следует записать одинаковый номер тарифной зоны (от 1 до 8), по которой будет вестись учет. Если в счетчик уже введено тарифное расписание, а требуется вести учет по одному тарифу, то достаточно установить программируемый флаг «Запретить многотарифный режим работы тарификатора» на форме параметры и установки (рисунок 6), как описано в п. 5.2.7.12.

5.2.11.3 Чтение, редактирование и запись расписания праздничных дней производится посредством формы «Расписание праздничных дней» из меню «Параметры». Вид формы приведен на рисунке 12.

Чтение записанного в счётчик расписания праздничных дней производится по кнопке «Прочитать из прибора», расположенной на панели инструментов генеральной формы. Прочитанные праздничные дни отображаются в информационном окне формы.

Для добавления нового праздничного дня его нужно выбрать в поле календаря формы. При этом он появляется в информационном окне формы. Для исключения праздничного дня из расписания его нужно выбрать в информационном окне формы и нажать кнопку «Delete» на клавиатуре компьютера.

Для записи скорректированного расписания праздничных дней необходимо нажать кнопку «Передать в прибор», расположенную на панели инструментов генеральной формы конфигуратора.

Если не предполагается использовать расписание праздничных дней, то нужно удалить все в информационном окне формы и записать «пустое» расписание по кнопке «Передать в прибор».

Время изменения расписания праздничных дней фиксируется в журнале коррекции расписания праздничных дней счетчика.

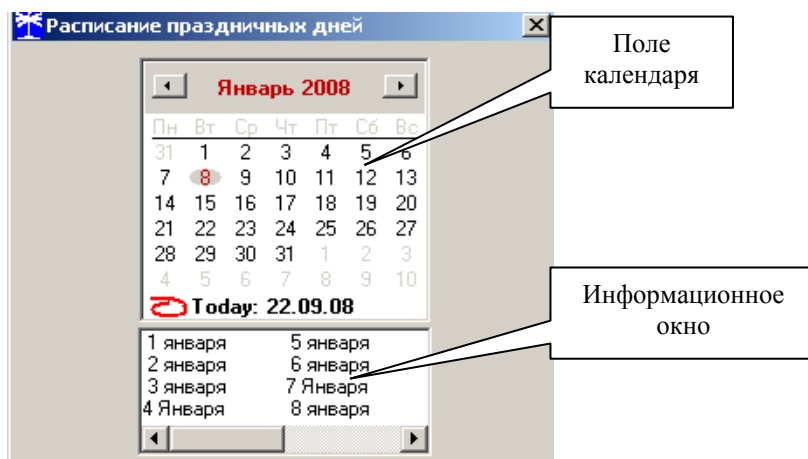


Рисунок 12 - Форма «Расписание праздничных дней»

5.2.11.4 Чтение, редактирование и запись списка перенесенных дней производится посредством формы «Список перенесенных дней». Вид формы приведен на рисунке 13.

Чтение списка перенесенных дней из счетчика производится по кнопке «Прочитать», расположенной на поле формы. Прочитанный список может быть сохранен в памяти компьютера по кнопке «В файл». По кнопке «Из файла» ранее сохраненный список перенесенных дней может быть прочитан с отображением в информационном поле формы.

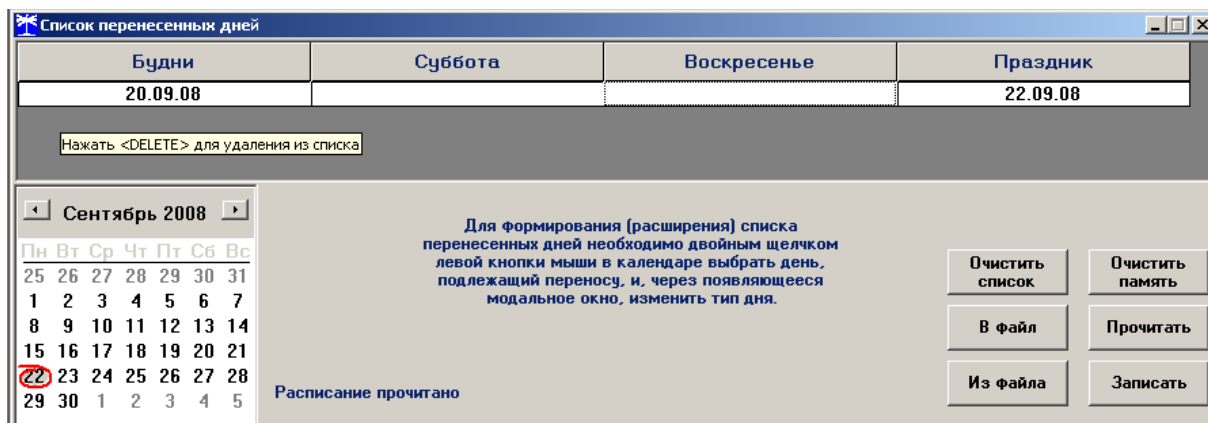


Рисунок 13 – Форма «Список перенесенных дней»

Для удаления записи из списка, ее нужно выделить в информационном поле формы и нажать кнопку «Delete» на клавиатуре компьютера.

Для добавления дня в список его нужно выбрать в календаре формы и выделить двойным щелчком манипулятора «мышь». При этом появляется модальное окно, предлагающее выбрать новый тип дня. Например, 20.09.08 – суббота, сделали буднями, а 22.09.08 – понедельник, сделали праздничным днем.

Если не предполагается использовать список перенесенных дней его можно очистить по кнопке «Очистить список».

Для записи в счетчик скорректированного списка перенесенных дней необходимо нажать кнопку «Записать», расположенную на поле формы.

Время изменения списка перенесенных дней фиксируется в журнале коррекции списка перенесенных дней счетчика.

## 5.2.12 Установка начала расчетного периода

5.2.12.1 Установка начала расчетного периода производится посредством формы «Расчетный период» из меню «Параметры». Вид формы приведен на рисунке 14.



Рисунок 14 – Форма «Расчетный период»

5.2.12.2 Чтение установленного начала расчетного периода производится по кнопке «Прочитать», расположенной на поле формы.

5.2.12.3 По умолчанию начало расчетного периода устанавливается с первого числа календарного месяца. Для изменения начала расчетного периода в окне формы «Число начала расчетного периода в месяце» нужно ввести требуемое число в диапазоне от 1 до 25 и нажать кнопку «записать», расположенную справа от окна.

5.2.12.4 Для разрешения использования введенного начала расчетного периода нужно установить флаг «Разрешить начало расчетного периода с заданного числа» и нажать кнопку «Записать», расположенную справа от окна флага. Если флаг разрешения не установлен, то расчетный период начинается с первого числа календарного месяца.

5.2.12.5 На рисунке 14 приведен пример установки и разрешения начала расчетного периода с пятого числа каждого месяца. При этом для месячных архивов энергии каждый календарный месяц будет начинаться с числа начала расчетного периода, в случае приведенного примера – с пятого числа. Год так же будет начинаться с пятого января.

### 5.2.13 Чтение архивов учтенной энергии

5.2.13.1 Чтение учтенной энергии производится посредством формы «Расширенные массивы энергии» из меню «Параметры»\«Массивы энергии». Вид формы приведен на рисунке 15.

Тариф	A+	A-	R+	R-	R1	R2	R3	R4
1	0000,3161	0000,0122	0000,1546	0000,0112	0000,1518	0000,0029	0000,0018	0000,0094
2	0000,0000	0000,0000	0000,0000	0000,0000	0000,0000	0000,0000	0000,0000	0000,0000
3	0000,0000	0000,0000	0000,0000	0000,0000	0000,0000	0000,0000	0000,0000	0000,0000
4	0000,0000	0000,0000	0000,0000	0000,0000	0000,0000	0000,0000	0000,0000	0000,0000
5	0000,0000	0000,0000	0000,0000	0000,0000	0000,0000	0000,0000	0000,0000	0000,0000
6	0000,0000	0000,0000	0000,0000	0000,0000	0000,0000	0000,0000	0000,0000	0000,0000
7	0000,0000	0000,0000	0000,0000	0000,0000	0000,0000	0000,0000	0000,0000	0000,0000
8	0000,0000	0000,0000	0000,0000	0000,0000	0000,0000	0000,0000	0000,0000	0000,0000
Сумма тарифов	0000,3161	0000,0122	0000,1546	0000,0112	0000,1518	0000,0029	0000,0018	0000,0094
Текущий тариф 1	0000,0000	0000,0000	0000,0000	0000,0000	0000,0000	0000,0000	0000,0000	0000,0000
С учетом потерь	0000,3161	0000,0122	0000,1547	0000,0112				
Имп. вход 1	00206710							
Имп. вход 2	00000000							

Рисунок 15 –Форма «Расширенные массивы энергии»

5.2.13.2 Для чтения любого массива учтенной энергии нужно нажать соответствующую кнопку на форме. При этом читается энергия по каждому тарифу и сумма по всем



тарифам, энергия с учетом потерь, учтенные импульсы по цифровому входу 1 и 2. Максимально за одно обращение может быть прочитана энергия по восьми каналам учета.

5.2.13.3 Не нужные каналы учета могут быть заблокированы нажатием левой кнопки манипулятора «мышь» на наименование канала. Если установлен флаг «Отображать с учетом маски индикации», то замаскированные режимы индикации читаться не будут.

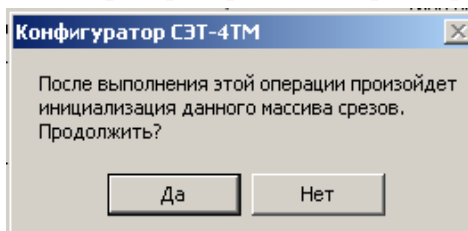
5.2.13.4 Для сброса (обнуления) массивов энергии нужно нажать кнопку «Очистить все массивы энергии» на форме «Расширенные массивы энергии» или кнопку «Очистить память прибора» на панели инструментов генеральной формы программы. Операция сброса возможна только на втором уровне доступа.

#### 5.2.14 Конфигурирование и чтение профилей мощности нагрузки

5.2.14.1 Конфигурирование профиля мощности нагрузки производится посредством формы «Параметры и установки» (рисунок 6). К конфигурируемым параметрам относятся:

- время интегрирования мощности первого массива профиля (30 минут заводская установка);
- время интегрирования мощности второго массива профиля (3 минуты заводская установка);
- время интегрирования мощности третьего массива профиля (60 минут заводская установка);
- флаг «Разрешить помечать недостоверные срезы» (установлен по умолчанию);
- флаг «Разрешить использование массива для ведения профиля мощности с учетом потерь» (не установлен по умолчанию).

5.2.14.2 Для изменения времени интегрирования нужно выбрать требуемое время в диапазоне от 1 до 60 минут из списка, принадлежащего окну «Время интегрирования мощности» первого массива профиля (левое окно), второго массива профиля (среднее окно) или третьего массива профиля (правое окно) и нажать кнопку «Записать», расположенную справа от окна. При этом конфигуратор выдаст предупреждающее сообщение:



При утвердительном ответе производится запись выбранного времени интегрирования и инициализация массива профиля мощности с потерей ранее сохраненных данных.

5.2.14.3 Если установлен программируемый флаг «Разрешить помечать недостоверные срезы», то записи средних мощностей в массиве профиля будут помечены как недостоверные, если счетчик был выключен в течение всего или части интервала интегрирования или если внутри интервала интегрирования проводилось изменение (установка, коррекция или синхронизация) времени встроенных часов счетчика. Следует иметь в виду, что установка/снятие флага не приводит к инициализации массивов профиля мощности. При этом, «недостоверные записи», сделанные при установленном флаге, будут помечены как недостоверные, а недостоверные записи, сделанные при снятом флаге, не будут помечаться. Для исключения путаницы с флагами при изменении конфигурационного флага «Разрешить помечать недостоверные срезы» целесообразно провести инициализацию массивов профиля мощности, как описано в п. 5.2.14.2.

5.2.14.4 Если установлен программируемый флаг «Разрешить использование массива для ведения профиля мощности с учетом потерь», то счетчик будет вести выбранный





массив профиля мощности с учетом потерь. В этом режиме время интегрирование мощности должно устанавливаться в диапазоне от 1 до 30 минут. При установке/снятии этого флага производится инициализация соответствующего массива профиля мощности. При попытке установки флага при времени интегрирования 60 минут, счетчик будет отвечать сообщением «Ошибка команды или параметра». То же произойдет, если при установленном флаге будет сделана попытка записи времени интегрирования 60 минут.

5.2.14.5 Чтение данных каждого из трех массивов профиля мощности производится посредством формы «Профиль мощности» из меню «Параметры». Форма имеет три вкладки: «Задание», «Отчет», «Диаграмма». Вид вкладки «Задание» приведен на рисунке 16.

Профиль мощности и расширенный профиль параметров

Задание | Отчет | Диаграмма | Расписание максимумов

Время интегрирования 30 мин.  
Профиль мощности без учета потерь

Полчасовой профиль  
 Часовой профиль

**Задание**

Весь профиль

Результат поиска счетчиком

Адрес результата, hex 0398A0  
Дата результата 01.03.17

Программируемый опрос группы счетчиков

Номера профилей параметров

1  2  3  4  5  6  7  8

Список адресов

Однократно выполнить задание для списка и сохранить в базе данных

Дописать недостающие профили в период от последнего сохраненного и сохранить в базе данных

Сутки

13 Март 2017

Месяц

Февраль 2017

Период

с 1 Март 2017 г  
по 13 Март 2017 г

Начало операции 18:43:54  
Окончание операции 18:43:59

Номер профиля

№1  №2  №3  №4  №5  №6  №7  №8

Размерность

В импульсах телеметрии	01.03.17	06.03.17	11.03.17
	02.03.17	07.03.17	12.03.17
	03.03.17	08.03.17	13.03.17
В физических величинах	04.03.17	09.03.17	
	05.03.17	10.03.17	

Не показывать отключенные дни

Сч. 3, СЭТ-4ТМ.03М, V03.15.37 : Профиль №1 за 01.03.17

Рисунок 16 – Форма «Профиль мощности» вкладка «Задание»

5.2.14.6 Через вкладку «Задание» определяется, что именно нужно прочитать из массива профиля и какого. Можно задать требование чтения всего массива профиля, за конкретные календарные сутки, календарный месяц или календарный интервал времени.

5.2.14.7 Чтение профиля мощности по установленному заданию производится по кнопке «Прочитать из прибора», расположенной на панели инструментов генеральной формы конфигуратора. В процессе чтения в левом нижнем углу формы отображаются комментарии к процессу чтения. По окончании чтения выдается сообщение «Задание выполнено» с указанием времени начала и окончания процедуры чтения.

5.2.14.8 Просмотреть прочитанный профиль мощности в виде отчета (таблицы) можно во вкладке «Отчет». Просмотреть прочитанный профиль мощности в виде гистограммы можно во вкладке «Диаграмма», внешний вид которой приведен на рисунке 17.

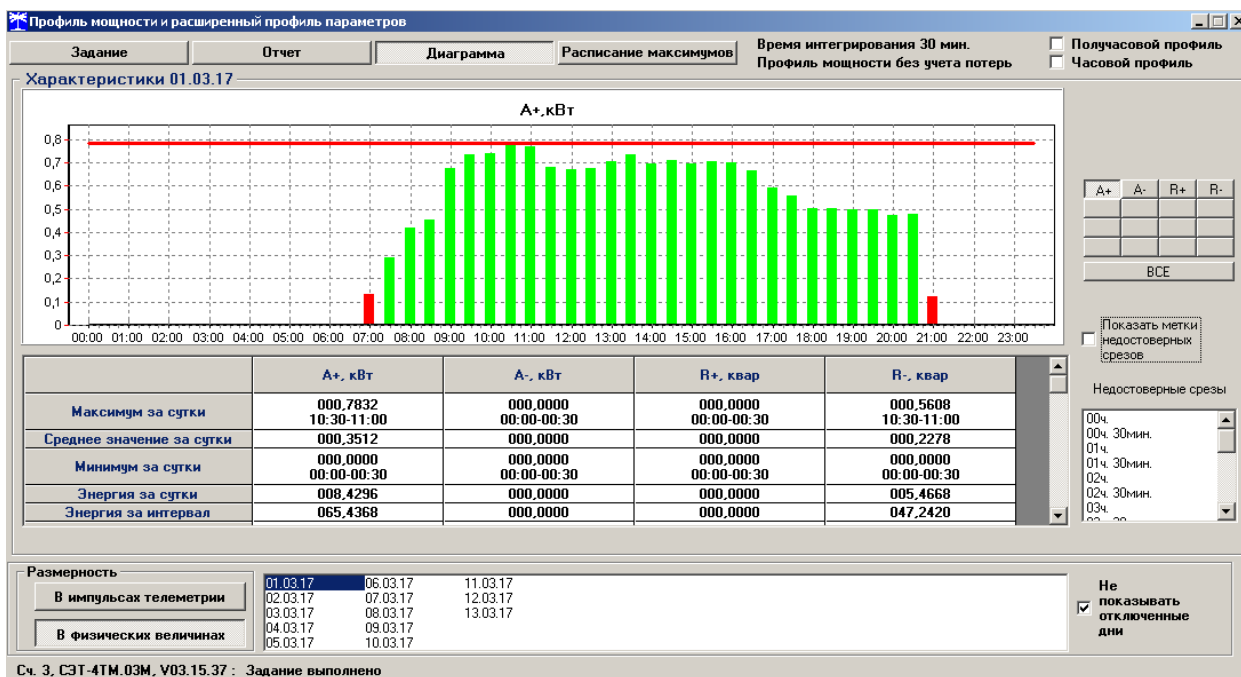


Рисунок 17 – Форма «Профиль мощности» вкладка «Диаграмма»

5.2.14.9 На рисунке 17 приведен профиль активной мощности прямого направления «А+». Для просмотра (без чтения) другой мощности достаточно нажать кнопки «А-», «R+», «R-». При этом в поле информационного окна будут отображены гистограммы соответствующего профиля мощности. Если нажать кнопку «Все», то в информационном поле окна будет отражен график четырех мощностей.

5.2.14.10 Конфигуратор позволяет преобразовать профиль мощности со временами интегрирования менее 30 минут в профиль с получасовым или часовым временем интегрирования, если установить флаг «Получасовой профиль» или «Часовой профиль». При этом не нужно перечитывать данные из счетчика.

5.2.14.11 Сохранить прочитанные данные можно в четырех форматах по кнопке «Сохранить в файле», расположенной на панели инструментов генеральной формы программы (значок изображения дискеты):

- текстовый формат (TXT) предназначен для переноса данных в EXCEL;
- формат АСКП;
- формат конфигуратора (PROF) для последующего просмотра конфигуратором;
- в базе данных конфигуратора (Access).

5.2.14.12 Для просмотра сохраненного файла формата PROF нужно открыть форму «Профиль мощности» и открыть сохраненный файл по кнопке «Открыть файл», расположенной на панели инструментов генеральной формы программы. При этом появятся данные во вкладке отчет и гистограмма параметров во вкладке «Гистограмма».

5.2.14.13 Для сохранения профиля мощности в базе данных конфигуратора, база должна быть предварительно создана посредством формы «База данных», вид которой приведен на рисунке 18.

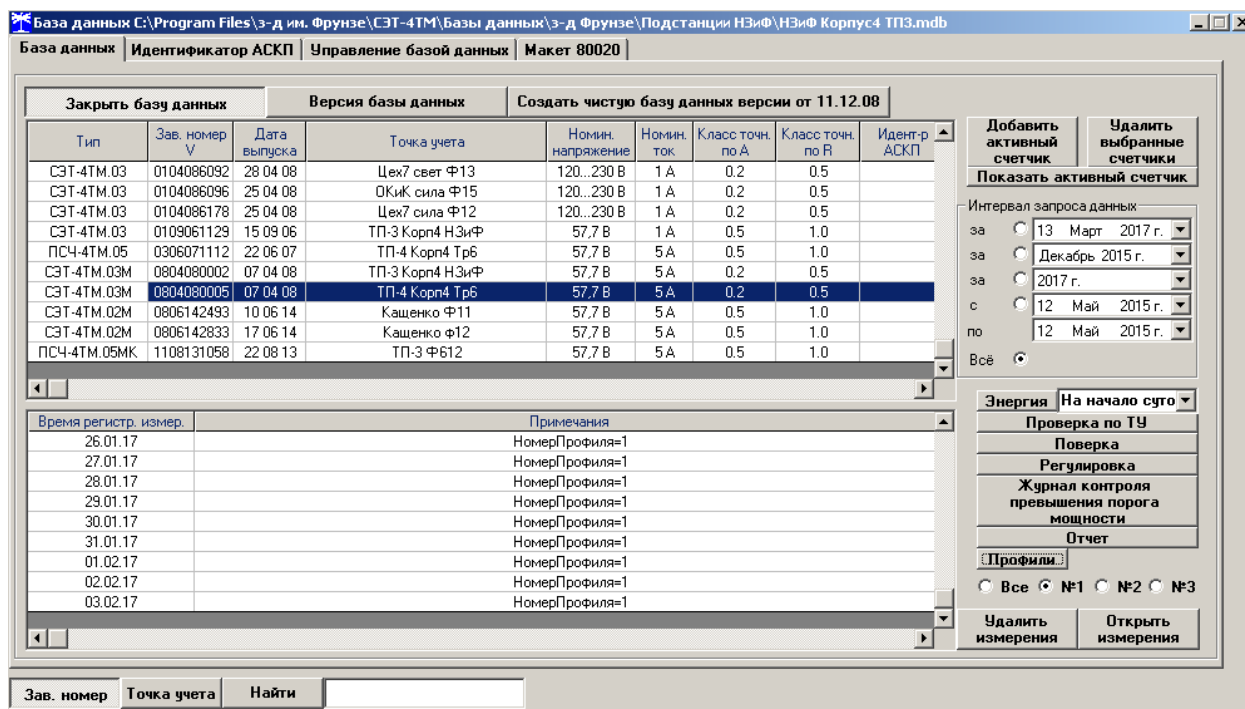


Рисунок 18 – Форма «База данных»

5.2.14.14 Для создания базы данных нажать кнопку «Создать чистую базу данных» и указать имя и путь доступа к создаваемой базе. Далее, при сохранении профиля параметров в базе, имя и путь созданной базы нужно указывать конфигуратору по его запросу.

5.2.14.15 Для визуализации сохраненного в базе массива профиля мощности нужно нажать кнопку «Открыть базу данных» и, по запросу конфигулятора, указать путь к требуемой базе. В окне формы появится список счетчиков, параметры которых сохранялись в базе. Выделить интересующий счетчик из перечня, установить флаг «Профиль мощности №1» и нажать кнопку «Профили». При этом будет производиться чтение всех записей базы, относящихся к выделенному счетчику, а в окне «Время регистрации измерения» будет отображаться список дней сохранения информации в базе (рисунок 18). Выделить интересующий день или группу дней левой кнопкой манипулятора «мышь» и нажать кнопку «Открыть измерения». При этом откроется форма «Профиль мощности», в которой отображается информация, прочитанная из базы, аналогично описанному в п.п. 5.2.14.6 - 5.2.14.8.

5.2.14.16 При записи профиля мощности в базу данных производится запрос имени базы, куда нужно записать профиль. Если база данных уже существует, то нужно указать путь к файлу базы. Если база данных отсутствует на компьютере, то ее нужно создать посредством формы «База данных», кнопка «Создать чистую базу данных». Можно создать несколько баз данных (например, по числу объектов).

5.2.14.17 Удобно производить чтение профиля мощности с группы счетчиков объекта с автоматической записью в базу по кнопке «Дописать недостающие профили в период от последнего сохраненного и сохранить в базе данных», расположенной на вкладке «Задание» формы «Профиль мощности» (рисунок 16). При этом должен быть подготовлен список адресов счетчиков посредством формы «Адреса для групповых операций». Этот список может быть сохранен на диске в виде файла с возможностью последующего использования.



### 5.2.15 Конфигурирование и чтение архивов максимумов мощности

5.2.15.1 Конфигурирование измерителя максимумов мощности заключается в записи расписаний утренних и вечерних максимумов мощности, которое производится посредством вкладки «Расписание», формы «Максимумы мощности» из меню «Параметры». Вид вкладки приведен на рисунке 19.

5.2.15.2 Для чтения ранее введенного в счетчик расписания нужно нажать кнопку «Прочитать», расположенную на поле вкладки.

5.2.15.3 Для коррекции сезонного расписания нужно ввести утренние и вечерние интервалы времени в соответствующие окна группы элементов «Коррекция расписания», выбрать сезон в списке окна «Сезон» и нажать кнопку «Записать сезон». Если введенные сезонные параметры расписания требуется применить ко всем сезонам, то нажать кнопку «Записать все сезоны».

5.2.15.4 В настоящее время в счетчике не существует понятия утренних или вечерних интервалов времени, внутри которых фиксируются максимумы мощности. Существует понятие первое и второе расписание. При этом временные зоны первого и второго расписания никак не связаны между собой, могут совпадать, не совпадать, перекрываться или переходить в следующие сутки. Если время начала интервала расписания больше времени окончания интервала, то это означает переход интервала расписания в следующие сутки. Если время начала интервала расписания равно времени окончания интервала и равно 00:00, то максимумы мощности по этому расписанию фиксируются круглосуточно. Если время начала интервала расписания равно времени окончания интервала и не равно 00:00, то максимумы мощности по этому расписанию не фиксируются.

Сезон	Зона утренних максимумов (1-е расписание)		Зона вечерних максимумов (2-е расписание)	
	Начало	Окончание	Начало	Окончание
Январь	08:00	11:00	13:00	16:00
Февраль	08:00	11:00	13:00	16:00
Март	08:00	11:00	13:00	16:00
Апрель	08:00	11:00	13:00	16:00
Май	08:00	11:00	13:00	16:00
Июнь	08:00	11:00	13:00	16:00
Июль	08:00	11:00	13:00	16:00
Август	08:00	11:00	13:00	16:00
Сентябрь	08:00	11:00	13:00	16:00
Октябрь	08:00	11:00	13:00	16:00
Ноябрь	08:00	11:00	13:00	16:00
Декабрь	08:00	11:00	13:00	16:00

Коррекция расписания

Утро (1-е расписание)      Вечер (2-е расписание)      Сезон

От 08:00 До 11:00      От 13:00 До 16:00      Январь

Прочитать

Записать сезон

Записать все сезоны

Рисунок 19 – Вкладка «Расписание» максимумов мощности

5.2.15.5 Чтение зафиксированных счетчиком значений интервальных (от сброса) и месячных архивов утренних и вечерних максимумов мощности из первого, второго и третьего массива профиля мощности производится посредством формы «Максимумы мощности» из меню «Параметры». Вид формы «Максимумы мощности» приведен на рисунке 20.



	Максимумы по профилю 1				Максимумы по профилю 2				Максимумы по профилю 3			
	Утро (1-е расписание)		Вечер (2-е расписание)		Утро (1-е расписание)		Вечер (2-е расписание)		Утро (1-е расписание)		Вечер (2-е расписание)	
	Время	Значение	Время	Значение	Время	Значение	Время	Значение	Время	Значение	Время	Значение
P+ (кВт)	06.09.08 10:30-11:00	4,4360	06.09.08 13:30-14:00	4,5112	06.09.08 10:57-11:00	4,4640	06.09.08 14:15-14:18	4,5440	06.09.08 10:00-11:00	4,4208	06.09.08 13:00-14:00	4,5092
P- (кВт)	16.09.09 10:30-11:00	0,0200			16.09.09 10:45-10:48	0,0320			16.09.09 10:00-11:00	0,0100		
Q+ (квар)	03.03.09 10:30-11:00	2,2232	07.01.09 13:00-13:30	2,4184	03.03.09 10:54-10:57	2,2720	07.12.08 13:27-13:30	2,5040	03.03.09 10:00-11:00	2,1672	07.01.09 13:00-14:00	2,4076
Q- (квар)	05.03.09 10:30-11:00	1,4304	13.12.08 15:30-16:00	1,9464	01.10.10 10:54-10:57	1,6480	13.12.08 15:48-15:51	1,9600	01.10.10 10:00-11:00	1,3384	13.12.08 15:00-16:00	1,9216

Прочитать значение максимумов

Интервальных (от сброса)

Январь    Февраль    Март    Апрель    Май    Июнь    Июль    Август    Сентябрь    Октябрь    Ноябрь    Декабрь

Месяц предыдущего года, одноименный текущему месяцу (13-й месяц)

Сброс максимумов

Интервальных по 1-му массиву профиля мощности	Месячных максимумов по 1-му массиву профиля мощности	Интервальных по 2-му массиву профиля мощности	Месячных максимумов по 2-му массиву профиля мощности	Интервальных по 3-му массиву профиля мощности	Месячных максимумов по 3-му массиву профиля мощности	Всех
---	--	---	--	---	--	------

Рисунок 20 – Форма «Максимумы мощности»

5.2.15.6 Для чтения интервальных максимумов мощности (от сброса) нужно нажать кнопку «Интервальных (от сброса)» в группе элементов «Прочитать». Для чтения месячных максимумов мощности нужно нажать кнопку месяца в группе элементов «Прочитать».

5.2.15.7 При успешном чтении в окнах формы будут отображаться зафиксированные счетчиком значения максимумов каждой мощности (активной, реактивной, прямого и обратного направления) из первого массива профиля «Максимумы по профилю 1», второго массива профиля «Максимумы по профилю 2» и третьего массива профиля «Максимумы по профилю 3» со штампом времени и даты фиксации максимальной мощности. Время фиксации указывается в виде интервала, равного интервалу интегрирования мощности соответствующего массива профиля.

5.2.15.8 В окнах «Утро (1-е расписание)» отображаются максимальные мощности, зафиксированные в интервалы времени, определяемые расписанием утренних максимумов (1-е расписание). В окнах «Вечер (2-е расписание)» отображаются максимальные мощности, зафиксированные в интервалы времени, определяемые расписанием вечерних максимумов (2-е расписание).

5.2.15.9 Сброс интервальных максимумов мощности, зафиксированных от предыдущего сброса, производится нажатием кнопки «Интервальных по 1-му массиву профиля мощности», «Интервальных по 2-му массиву профиля мощности» или «Интервальных по 3-му массиву профиля мощности» группы элементов «Сброс максимумов».

5.2.15.10 Очистка архива месячных максимумов производится по кнопке «Месячных максимумов по 1-му массиву профиля мощности», «Месячных максимумов по 2-му массиву профиля мощности» или «Месячных максимумов по 3-му массиву профиля мощности» группы элементов «Сброс максимумов».

5.2.15.11 Сброс всех максимумов и интервальных и месячных производится по кнопке «Всех» группы элементов «Сброс максимумов». Сброс максимумов мощности производится при втором уровне доступа, а факт и время сброса фиксируются в журналах событий (сброса максимумов) счетчика.

## 5.2.16 Конфигурирование устройства индикации

5.2.16.1 К конфигурируемым параметрам устройства индикации относятся:

- программируемый флаг разрешения сохранения прерванного режима индикации при включении питания;



- период индикации;
- маски режимов и параметров индикации;

5.2.16.2 Установка/снятие флага «Разрешить сохранять прерванный режим индикации при включении питания» производится посредством формы «Параметры и установки» (рисунок 6). Если флаг установлен, то при включении счетчика устанавливается тот режим индикации, который был до его выключения. В противном случае, если флаг не установлен, при включении счетчика будет устанавливаться режим индикации текущих измерений или ближний к нему по кольцу индикации, если он замаскирован маской индикации основных параметров.

5.2.16.3 Параметр «Период индикации» определяет период выдачи данных на индикатор и по умолчанию составляет 1 секунду. Чтение и изменение периода индикации производится посредством формы «Управление режимами индикации» вкладки «Управление» из меню «Параметры». Вид формы приведен на рисунке 21.

Считывание установленного периода индикации производится по кнопке «Прочитать из прибора», расположенной на панели инструментов генеральной формы конфигуратора. Отображение считанного значения производится в окне «Период индикации, с».

Для изменения периода индикации в это окно следует ввести требуемое значение параметра и нажать кнопку «Установить». Процедура изменения возможна только со вторым уровнем доступа.

Изменение (увеличение) периода индикации целесообразно только для работы при температурах ниже минус 20 °С. Рекомендуемое значение периода индикации 5 секунд при температуре минус 40 °С.

Рисунок 21 – Форма «Управление режимами индикации»

#### 5.2.16.4 Дистанционное управление режимами индикации

Дистанционное управление режимами индикации производится посредством формы «Управление режимами индикации» вкладки «Управление» из меню «Параметры». Вид формы приведен на рисунке 21.

Дистанционное чтение установленного режима индикации производится по кнопке «Прочитать из прибора», расположенной на панели инструментов генеральной формы



конфигуратора. При этом зеленым цветом подсвечиваются кнопки соответствующие установленному режиму индикации счетчика.

Для дистанционной установки требуемого режима индикации нужно нажать соответствующую кнопку на поле формы. Для управления режимами индикации группы счетчиков нужно установить флаг «Групповая операция записи», открыть форму «Список адресов» и выбрать адреса счетчиков, которые будут участвовать в групповых операциях.

Управление возможно только со вторым уровнем доступа.

#### 5.2.16.5 Маски режимов индикации

Если в процессе эксплуатации не предполагается использование некоторых режимов индикации основных параметров, то они могут быть замаскированы посредством Формы «Управление режимами индикации», вкладки «Маски». Внешний вид формы приведен на рисунке 22. На приведенном рисунке замаскированы все режимы индикации энергии на начало любого интервала.

Чтение установленных масок производится по кнопке «Прочитать из прибора», расположенной на панели инструментов генеральной формы конфигуратора. При этом каждый незамаскированный режим индикации будет отображаться зеленым цветом.

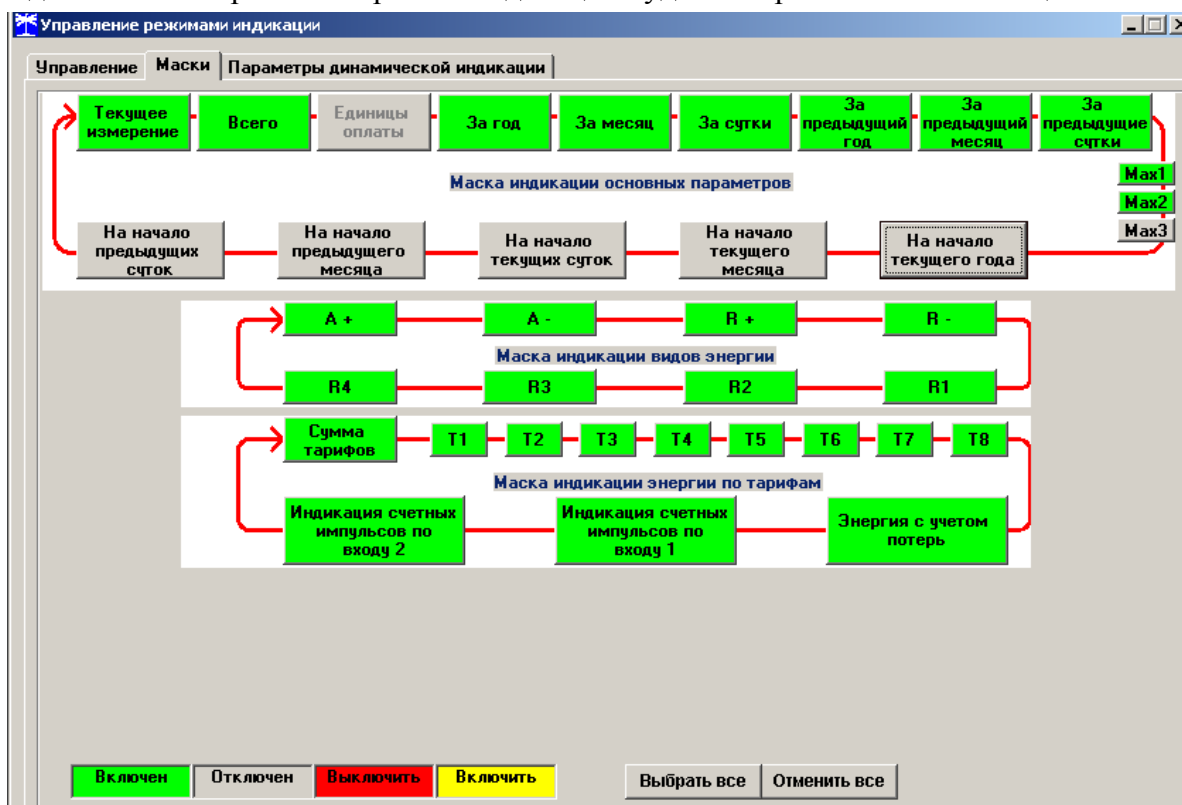


Рисунок 22– Вкладка «Маски» режимов индикации

Для маскирования требуемого режима (режимов) нужно левой кнопкой манипулятора «мышь» изменить цвет кнопки соответствующего режима на красный цвет и нажать кнопку «Передать в прибор», расположенную на панели инструментов генеральной формы. После успешной записи цвет кнопки замаскированного режима будет изменен на серый, и этот режим индикации не будет выбираться кнопкой ручного управления режимами индикации.

Изменение масок возможно только со вторым уровнем доступа.

#### 5.2.17 Конфигурирование параметров измерителя качества

5.2.17.1 К конфигурируемым параметрам измерителя качества электроэнергии относятся:



- номинальное напряжение сети;
- верхнее/нижнее нормально/предельно допустимое значение напряжения;
- время усреднения напряжения;
- верхнее/нижнее нормально/предельно допустимое значение частоты;
- время усреднения частоты;
- нормально/предельно допустимое значение коэффициентов искажения синусоидальности кривой напряжений (фазного, межфазного, прямой последовательности);
- нормально/предельно допустимое значение коэффициентов несимметрии напряжения (по нулевой и обратной последовательностям).

5.2.17.2 Чтение и изменение параметров измерителя качества производится посредством формы «Параметры измерителя качества электричества» из меню «Параметры». Вид формы приведен на рисунке 23.

5.2.17.3 Чтение установленных параметров производится по кнопке «Прочитать из прибора», расположенной на панели инструментов генеральной формы конфигуратора.

5.2.17.4 После изменения требуемого параметра нужно нажать кнопку «Установить», относящуюся к группе параметров, в которой производилось изменение.

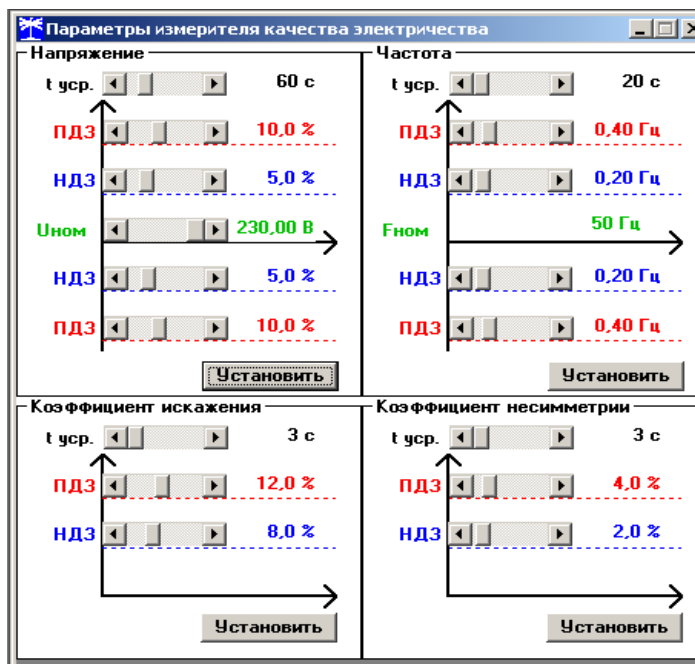


Рисунок 23 – Форма «Параметры измерителя качества электричества»

## 5.2.18 Конфигурирование порогов мощности

5.2.18.1 Считывание и изменение порогов мощности производится посредством формы «Порог мощности расширенный» из меню «Параметры». Вид формы приведен на рисунке 24.





Вид мощности	№ профиля	Значение/(Кн*Кт), Вт, вар
P+	2	100
P-	1	100
Q+	2	40
Q-	1	60

Алгоритм усреднения профиля мощности для сравнения с порогом

1-й       2-й

Прочитать все      Записать все

Рисунок 24 – Форма «Порог мощности расширенный»

5.2.18.2 Считывание установленных порогов мощности производится по кнопке «Прочитать все», расположенной на поле формы.

5.2.18.3 Для изменения порога мощности в соответствующее окно формы нужно установить:

- требуемое значение порога по каждой мощности (без учета коэффициентов трансформации напряжения и тока);
- указать номер массива профиля, мощность которого будет использоваться для сравнения с установленным порогом с целью формирования сигнала индикации превышения порога мощности и ведения журнала превышения порога мощности;
- номер алгоритма усреднения мощности для сравнения с порогом.

Запись установленных параметров производится со вторым уровнем доступа по кнопке «Записать все».

5.2.18.4 Алгоритмы усреднения мощности для сравнения с порогом отличаются способом вычисления средней мощности и моментом времени сравнения с порогом.

По первому алгоритму мощность, усредненная на интервале интегрирования соответствующего массива профиля, сравнивается с установленным порогом в конце интервала интегрирования. При этом в журнале превышения порога мощности фиксируется время выхода/возврата средней мощности за установленный порог по результату сравнения. Если испытательный выход счетчика сконфигурирован для формирования сигнала индикации превышения установленного порога мощности (п. 5.2.19), то состояние выхода изменится в конце каждого интервала интегрирования и принимает значение:

- ключ замкнут, если средняя мощность выше установленного порогового значения;
- ключ разомкнут, если средняя мощность ниже установленного порогового значения.

По второму алгоритму текущая мощность, усредненная на интервале интегрирования соответствующего массива профиля, непрерывно сравнивается с установленным порогом. При достижении текущей средней мощности порогового значения (внутри интервала интегрирования) в журнале превышения порога мощности фиксируется время выхода за установленный порог, если в предыдущем интервале интегрирования мощность была ниже порога. Если испытательный выход счетчика сконфигурирован для формирования сигнала индикации превышения установленного порога мощности, то формируется сигнал превышения (ключ замкнут), который снимается в начале следующего интервала интегрирования мощности (ключ размыкается). Если в следующем интервале интегриро-



вания средняя мощность оказалась ниже порога, то в журнале превышения порога мощности фиксируется время возврата мощности в установленные границы (в конце интервала), а на испытательном выходе не формируется сигнал превышения (ключ разомкнут).

### 5.2.19 Конфигурирование испытательных выходов и цифровых входов

5.2.19.1 Конфигурирование испытательных выходов счетчика производится посредством формы «Конфигурирование испытательных выходов и цифровых входов» вкладки «Конфигурирование» из меню «Параметры». Вид формы приведен на рисунке 25.

5.2.19.2 После вызова формы нужно нажать кнопку «Прочитать все», расположенную справа внизу формы. При этом в окнах, соответствующих каналам испытательных выходов, будут отображены действующие настройки.

5.2.19.3 Для изменения настройки любого канала нужно нажать левую кнопку манипулятора «мышь» на окне требуемого канала. При этом появляются кнопки задания возможных настроек, как показано на рисунке 25. Изменение происходит после нажатия кнопки соответствующего режима с последующим нажатием кнопки «Записать».

Сетевой адрес	Режим испытательных выходов	Канал 0 Выход Контакты 27,28	Канал 1 Выход Контакты 25,26	Канал 2 Выход Контакты 23,24	Канал 3 Выход Контакты 21,22	Канал 4 Выход Индикатор	Канал 5 Вход Контакты 19,20	Канал 6 Вход Контакты 31,32
201	Определяется входом контакты 19,20	Импульсы А+	Импульсы А-	Импульсы R+	Импульсы R-	Импульсы А+	Управление режимом А/В	Вход телесигнал.

Маска импульсов телеметрии канала 0 счетчика №201

R4	R3	R2	R1	R-	R+	A-	A+
R4 и П	R3 и П	R2 и П	R1 и П	R- и П	R+ и П	A- и П	A+ и П

Индикация превышения порога мощности

Q- Q+ P- P+

Отмена Записать

Записать по списку адресов

Список адресов  Групповая операция чтения

Прочитать все

Рисунок 25 – Форма «Конфигурирование испытательных выходов и цифровых входов»

5.2.19.4 Выбор любой кнопки из группы элементов «Формирование импульсов телеметрии» приводит к изменению настройки соответствующего канала на формирование импульсов телеметрии, частота которых пропорциональна энергии:

- А+ - активной энергии прямого направления;
- А- - активной энергии обратного направления;
- R+ - реактивной энергии прямого направления;
- R- - реактивной энергии обратного направления;
- R1 - реактивной энергии первого квадранта;
- R2 - реактивной энергии второго квадранта;
- R3 - реактивной энергии третьего квадранта;
- R4 - реактивной энергии четвертого квадранта;
- А+ и П - активной энергии прямого направления с учетом потерь;
- А- и П - активной энергии обратного направления с учетом потерь;
- R+ и П - реактивной энергии прямого направления с учетом потерь;
- R- и П - реактивной энергии обратного направления с учетом потерь;
- R1 и П - реактивной энергии первого квадранта с учетом потерь;



- R2 и П - реактивной энергии второго квадранта с учетом потерь;
- R3 и П - реактивной энергии третьего квадранта с учетом потерь;
- R4 и П - реактивной энергии четвертого квадранта с учетом потерь.

5.2.19.5 Выбор любой кнопки или совокупности кнопок (допускается суперпозиция) из группы элементов «Индикация превышения порога мощности» приводит к изменению настройки соответствующего канала на формирование сигнала индикации превышения установленного порога соответствующей мощности.

5.2.19.6 Выбор кнопки «Телеуправление» приводит к изменению настройки соответствующего канала на формирование сигнала телеуправления.

5.2.19.7 Выбор кнопки «Контроль точности хода часов» приводит к изменению настройки канала 0 на формирование сигнала для проверки частоты времязадающего генератора встроенных часов.

5.2.19.8 Через список окна «Режим испытательных выходов», приведенный на рисунке 26, можно установить один из режимов испытательных выходов:

- испытательные выходы отключены;
- находятся в основном режиме формирования телеметрии А;
- находятся в поверочном режиме формирования телеметрии В;
- находятся в поверочном режиме формирования телеметрии С;
- основной режим А и поверочный режим В переключаются внешним напряжением.

Запись режима в счетчик производится при выборе режима из списка после нажатия левой кнопки манипулятора «мышь». Все перечисленные режимы испытательных выходов являются энергонезависимыми.

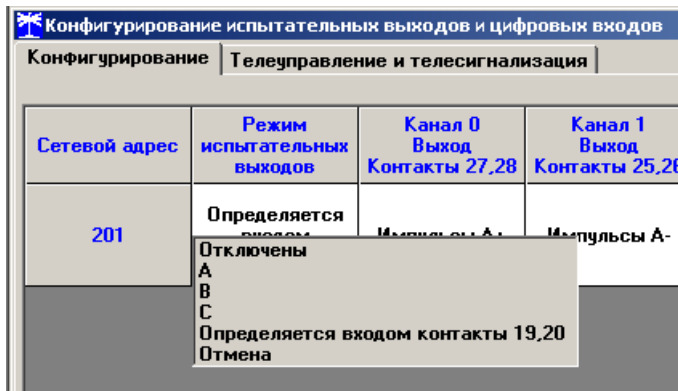


Рисунок 26 – Вкладка «Конфигурирование»

5.2.19.9 Через списки окон «Канал 5», «Канал 6» можно установить режим работы цифрового входа 1 (канал 5) и цифрового входа 2 (канал 6), как показано на рисунке 27.

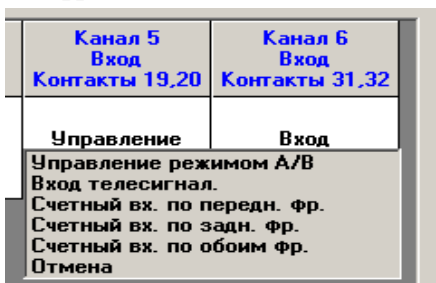


Рисунок 27 - Конфигурирование цифровых входов

#### 5.2.20 Конфигурирование измерителя потерь



5.2.20.1 Конфигурирование измерителя потерь производится посредством формы «Измеритель потерь» вкладки «Конфигурирование» из меню «Параметры». Вид формы приведен на рисунке 28.

Параметр	Знак	Вт (вар)	%	Учитывать
Активная номинальная мощность потерь в линии	+	1,2245	0,4244	Да
Активная номинальная мощность нагрузочных потерь в трансформаторе	+	0,9923	0,344	Да
Активная номинальная мощность потерь холостого хода в трансформаторе	+	0,5788	0,2006	Да
Реактивная номинальная мощность потерь в линии	+	1,2245	0,4244	Да
Реактивная номинальная мощность нагрузочных потерь в трансформаторе	+	13,1927	4,5729	Да
Реактивная номинальная мощность потерь холостого хода в трансформаторе	+	3,3792	1,1713	Да

Рисунок 28 – Форма «Измеритель потерь»

5.2.20.2 Чтение ранее установленных параметров производится по кнопке «Прочитать».

5.2.20.3 Расчет номинальных мощностей потерь производится по методике, приведенной в приложении Б. Рассчитанные значения мощностей потерь вводятся в соответствующие окна колонки «Вт(вар)» и записываются в счетчик нажатием клавиши «Enter» клавиатуры компьютера. Те же мощности могут быть введены в процентах относительно номинальной мощности счетчика.

5.2.20.4 Номинальная мощность счетчика для одной фазы определяется по формуле  $S_{ном} = U_{ном} \cdot I_{ном}$  и составляет:

- 57,7 ВА для счетчика с номинальным напряжением  $3 \times (57,7-115) / (100-200)$  В и номинальным током 1 А;
- 288,5 ВА для счетчика с номинальным напряжением  $3 \times (57,7-115) / (100-200)$  В и номинальным током 5 А;
- 230 ВА для счетчика с номинальным напряжением  $3 \times (120-230) / (208-400)$  В и номинальным током 1 А;
- 1150 ВА для счетчика с номинальным напряжением  $3 \times (120-230) / (208-400)$  В и номинальным током 5 А.

5.2.20.5 Каждая составляющая мощности потерь может включаться в расчет по выбору. Для включения мощности в расчет нужно в соответствующем окне колонки «Учитывать» установить «Да» нажатием левой кнопки манипулятора «мышь». В противном случае установить «нет».

5.2.20.6 Знак учета потерь может быть либо плюс, либо минус для всех составляющих мощности потерь. Изменение знака производится по нажатию левой кнопки манипулятора «мышь» в любом окне колонки «Знак».

#### 5.2.21 Чтение данных вспомогательных режимов измерения

5.2.21.1 Чтение данных вспомогательных режимов измерения, производится посредством формы «Монитор» из меню «Параметры». Вид формы «Монитор» приведен на рисунке 29.

5.2.21.2 Монитор позволяет производить циклическое чтение указанных в форме параметров, выделенных зеленым цветом в столбце «Параметр», и отображение значений параметров в соответствующих окнах формы. Доступные для чтения параметры определяются типом счетчика, указанным в окне «Тип» генеральной формы программы, и выбираются в форме монитор по кнопке «Выбрать все». Исключение параметра из списка производится нажатием левой кнопки манипулятора «мышь» на имени параметра.



5.2.21.3 Чтение параметров производится по кнопке «Пуск». Если флаг «Цикл» не установлен, то по кнопке «Пуск» производится однократное чтение параметров. Если флаг «Цикл» установлен, то по кнопке «Пуск» производится непрерывное циклическое чтение параметров. Остановка циклического чтения производится по кнопке «Стоп». По кнопке «Пауза» можно приостановить циклическое чтение и продолжить его по повторному нажатию кнопки «Пауза».

5.2.21.4 Монитор в каждом цикле чтения показывает положение вектора полной мощности трехфазной сети и векторную диаграмму фазных токов и напряжений, вычисленных по прочитанным значениям параметров.

5.2.21.5 Счетчики всех вариантов исполнения работают как четырехквадрантные измерители и учитывают реальное направление тока и сдвиг фазы между током и напряжением в каждой фазе сети. Значения параметров трехфазной сети зависят от варианта исполнения счетчика и его конфигурации.

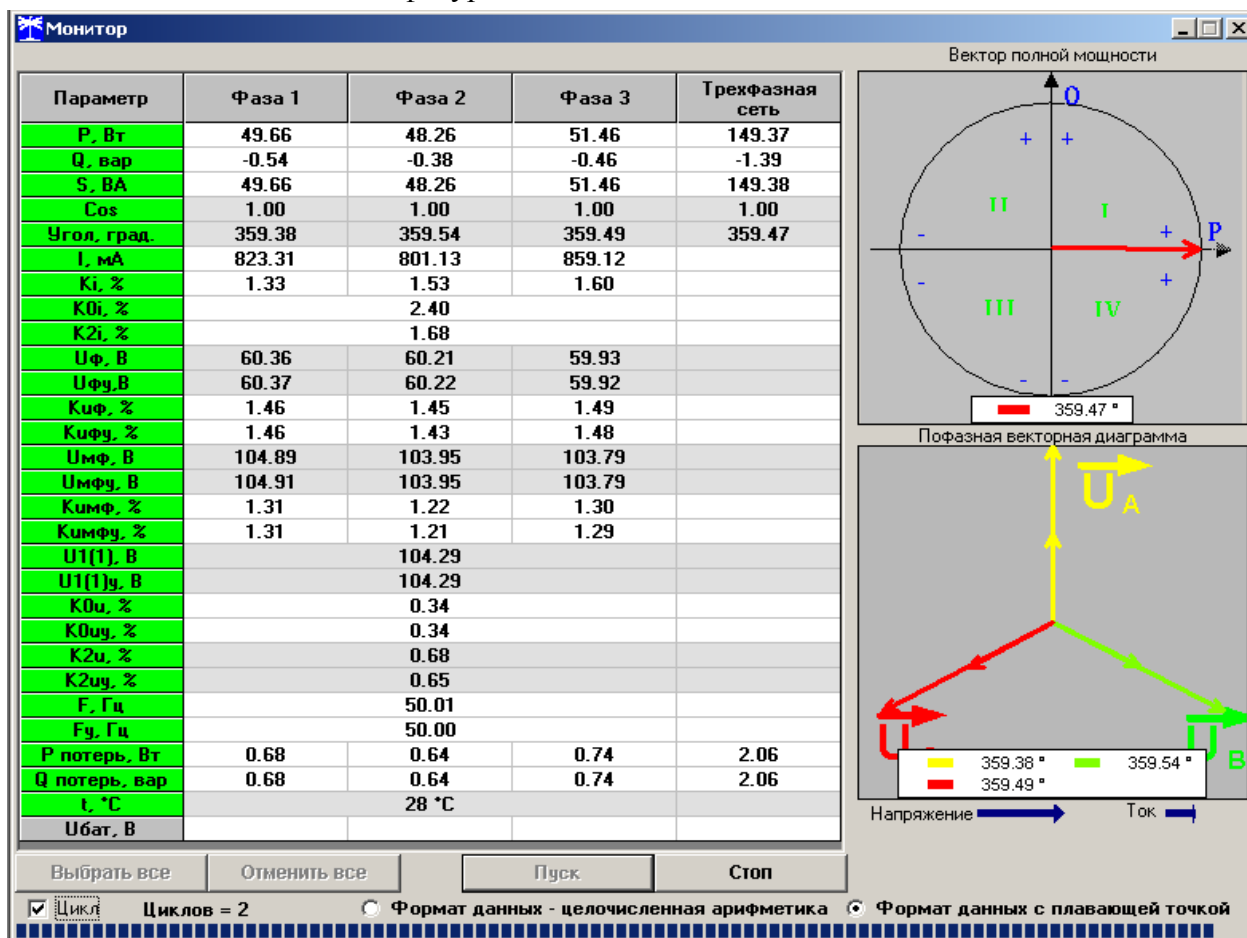


Рисунок 29 – Форма «Монитор»

## 5.2.22 Чтение журналов

5.2.22.1 Чтение журналов событий производится посредством формы «Журналы событий» из меню «Параметры»\«Время». Вид формы приведен на рисунке 30. Доступные для чтения журналы событий перечислены в таблице 4 и написаны на кнопках формы.

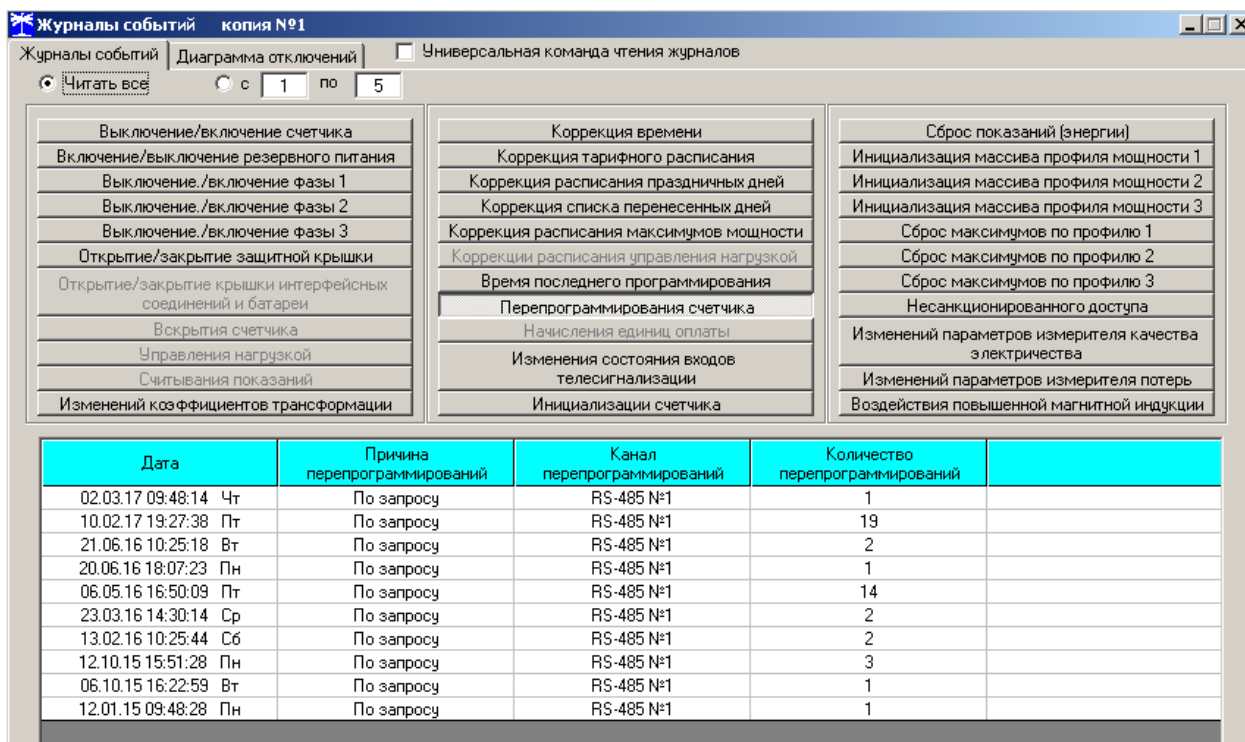


Рисунок 30 – Форма «Журналы событий»

Для чтения любого журнала нужно нажать на соответствующую кнопку. При этом в информационных окнах формы отображаются записи, представляющие собой времена наступления/окончания соответствующего события. Верхняя запись является записью последнего (самого нового) события, нижняя запись – самого старого события.

Глубина хранения каждого журнала событий составляет 10 записей. При переполнении журнала каждая новая запись помещается на место самой старой. Журналы отключений счетчика и фазных напряжений, кроме табличной формы, приведенной на рисунке 30, могут быть представлены в графической форме посредством вкладки «Диаграмма отключений».

5.2.22.2 Чтение журналов показателей качества электричества (журналы ПКЭ) производится посредством формы «Журналы ПКЭ» из меню «Параметры»\«Время». Вид формы приведен на рисунке 31. Доступные для чтения журналы ПКЭ перечислены в таблице 4 и написаны на кнопках формы. Глубина хранения журналов НДЗ параметров составляет 10 записей, ПДЗ параметров составляет 20 записей.

Табличная форма информации журналов ПКЭ может быть преобразована в графическую форму посредством вкладки «Диаграмма» формы «Журналы ПКЭ». Внешний вид вкладки приведен на рисунке 32. Для получения диаграммы параметров нужно нажать соответствующую кнопку параметра на панели вкладки «Диаграмма» (например, «F», «Uф» и т.д.). При этом производится чтение всех журналов выбранного параметра и построение диаграммы времени выхода/возврата установившегося значения физической величины за установленные нормально-, предельно-допустимые значения границ. При нажатии кнопки «Метки» на каждом переходе диаграммы отображается время и дата перехода.

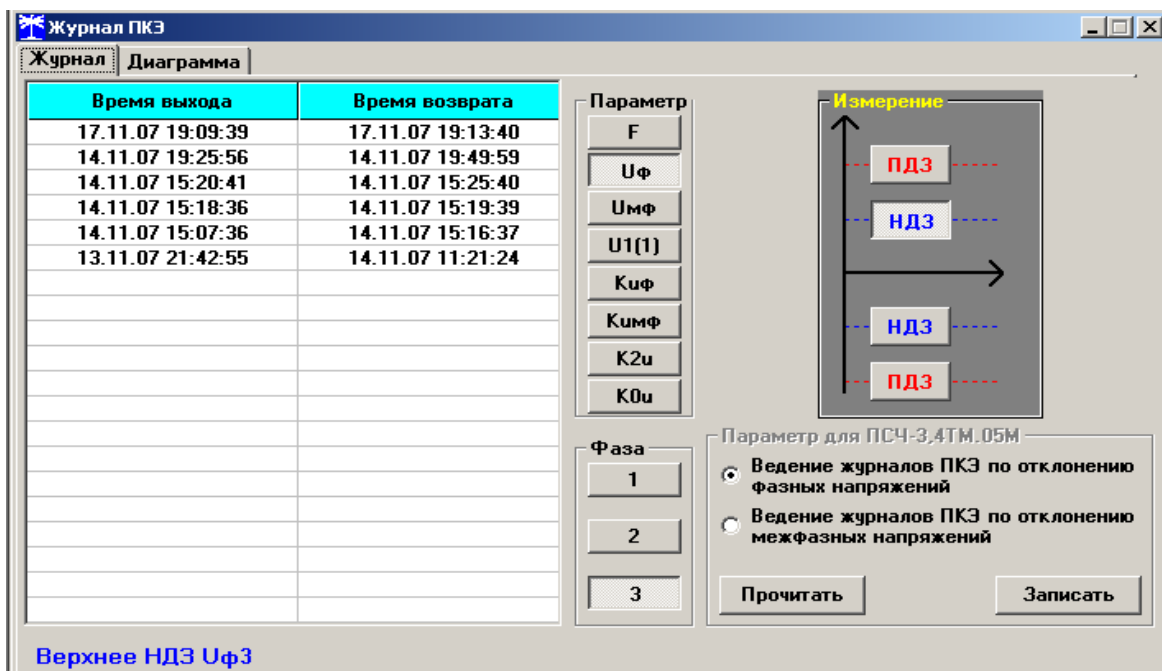


Рисунок 31 –Форма «Журналы ПКЭ» табличное представление

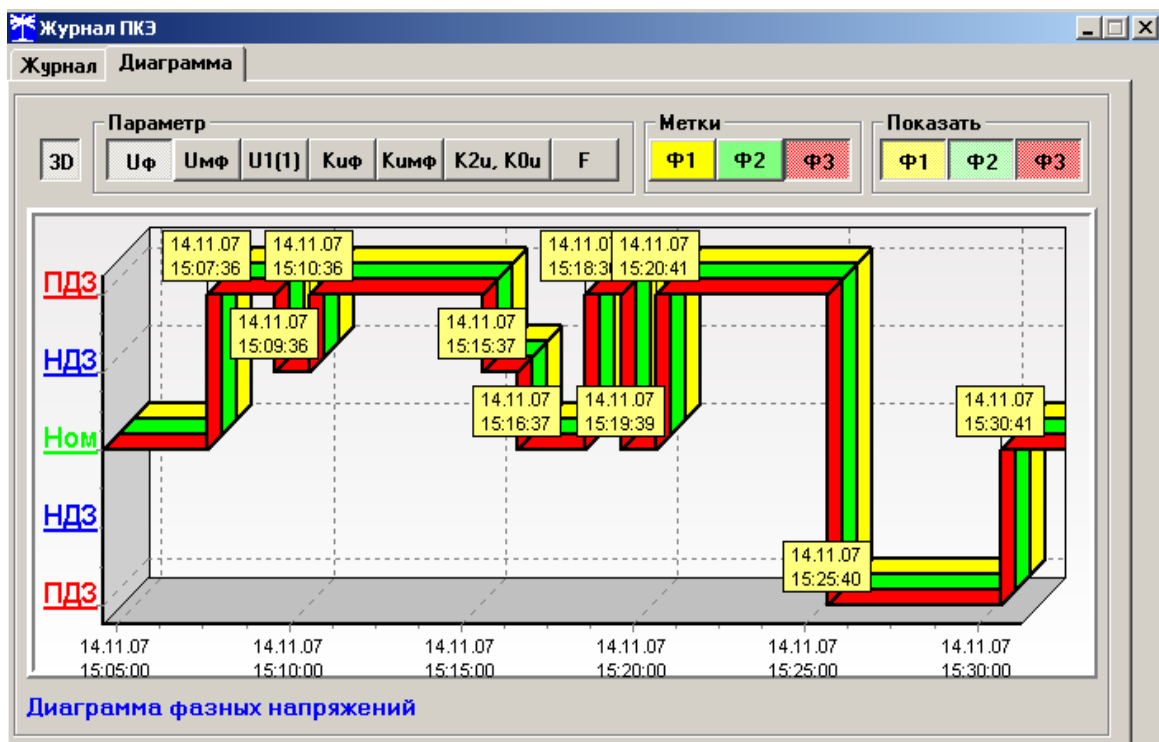


Рисунок 32 –Форма «Журналы ПКЭ» графическое представление

5.2.22.3 Чтение журналов превышения порога мощности производится посредством формы «Журналы превышения порога мощности» из меню «Параметры»\«Время». Вид формы приведен на рисунке 33. Чтение журнала превышения порога по конкретной мощности производится нажатием кнопок «Р+», «Р-», «Q+», «Q-». Глубина хранения каждого журнала составляет 10 записей. Табличная форма журнала может быть преобразована в графическую через вкладку «Диаграмма», аналогично журналам ПКЭ.



Время выхода	Время возврата
23.09.04 13:51:00	
23.09.04 12:15:00	23.09.04 12:21:00
22.09.04 18:42:00	23.09.04 12:06:00
22.09.04 09:06:00	22.09.04 18:09:00
16.09.04 15:15:00	16.09.04 20:54:00
16.09.04 10:36:00	16.09.04 12:51:00
16.09.04 08:51:00	16.09.04 08:57:00
10.09.04 17:30:00	14.09.04 17:06:00
06.09.04 19:30:00	07.09.04 08:29:38
06.09.04 10:30:00	06.09.04 17:00:00

Рисунок 33 –Форма «Журналы превышения порога мощности»

5.2.22.4 Чтение статусного журнала производится посредством формы «Статусный журнал» из меню «Параметры»«Время». Вид формы приведен на рисунке 34. Чтение журнала производится нажатием кнопки «Прочитать», расположенной на поле формы.

Время события	Признак	Слово состояния (Hex)
14.03.14 18:01:01	00	00 00 00 00 80
14.03.14 17:45:42	00	00 10 00 00 80
07.04.12 16:43:48	00	00 00 00 00 80
07.04.12 16:43:47	01	00 00 00 04 80
07.04.12 16:43:16	00	00 00 00 00 80
07.04.12 16:43:01	01	00 00 00 04 80
07.04.12 16:42:44	00	00 00 00 00 80
07.04.12 16:42:37	01	00 00 00 04 80
27.04.09 14:24:34	00	00 00 00 00 80
27.04.09 09:58:40	00	00 00 00 00 00
Текущее слово состояния		00 00 00 00 80

Рисунок 34 –Форма «Журналы превышения порога мощности»

В статусном журнале фиксируется измененное слово состояния счетчика, выявленное системой диагностики. Информация в измененном слове состояния представляется в позиционном коде. Для преобразования позиционного кода в символьное сообщение об ошибках необходимо нажать правой кнопкой манипулятора «мышь» на интересующую запись журнала. При этом форма расширяется вправо и в правом окне отображается перечень ошибок и сообщений, присутствующих в счетчике. Перечень ошибок и способы их устранения приведены в приложении Д.

#### 5.2.23 Дистанционное управление счетчиком

5.2.23.1 Перезапуск счетчика производится путем нажатия кнопки «Перезапуск счетчика», находящейся на панели инструментов генеральной формы программы. При этом счетчик начинает работать сначала, как при включении в сеть. Перезапуск возможен только при втором уровне доступа.

5.2.23.2 Инициализация счетчика позволяет восстановить внутренние логические структуры счетчика в случае фатального сбоя и установить параметры счетчика по умол-





чанию, как после выхода с завода-изготовителя. Инициализация производится посредством формы «Инициализация» из меню «Параметры». Инициализация проходит с потерей всех данных и возможна только на втором уровне доступа. Факт и время инициализации фиксируется в журнале событий.

5.2.23.3 Остальные функции дистанционного управления, перечисленные в п. 2.4.9.4, описаны выше.

## 6 Поверка счетчика

6.1 Счетчик до ввода в эксплуатацию, а также после ремонта подлежит первичной поверке, а в процессе эксплуатации подлежит периодической поверке.

6.2 Поверку счетчика осуществляют аккредитованные в установленном порядке юридические лица и индивидуальные предприниматели.

6.3 Поверка счетчика производится в соответствии с документом ИЛГШ.411152.145РЭ1 «Руководство по эксплуатации. Часть 2. Методика поверки», утвержденным ФБУ «Нижегородский ЦСМ».

6.4 Периодичность поверки один раз в 16 лет.

## 7 Техническое обслуживание

7.1 К работам по техническому обслуживанию счетчика допускаются лица, прошедшие инструктаж по технике безопасности и имеющие квалификационную группу по электробезопасности не ниже III для электроустановок до 1000 В.

7.2 Перечень работ по техническому обслуживанию и их периодичность приведены в таблице 15.

Таблица 15– Перечень работ по техническому обслуживанию

Перечень работ по техническому обслуживанию	Периодичность
Удаление пыли с корпуса и лицевой панели счетчика	*
Проверка надежности подключения силовых и интерфейсных цепей счетчика	*
Проверка степени разряда батареи питания встроенных часов и отсутствия ошибок работы счетчика	*
* - в соответствии с графиком планово-предупредительных работ эксплуатирующей организации	

### ВНИМАНИЕ! РАБОТЫ ПРОВОДИТЬ ПРИ ОБЕСТОЧЕННОЙ СЕТИ

7.2.1 Удаление пыли с поверхности счетчика производится чистой, мягкой обтирочной ветошью.

7.2.2 Для проверки надежности подключения силовых и интерфейсных цепей счетчика необходимо:

- снять пломбу крышки зажимов, отвернуть два винта крепления и снять крышку зажимов (рисунок 35);
- удалить пыль с клеммной колодки с помощью кисточки;



- подтянуть винты клеммной колодки крепления проводов силовых и интерфейсных цепей;
- установить крышку зажимов, зафиксировать двумя винтами и опломбировать.

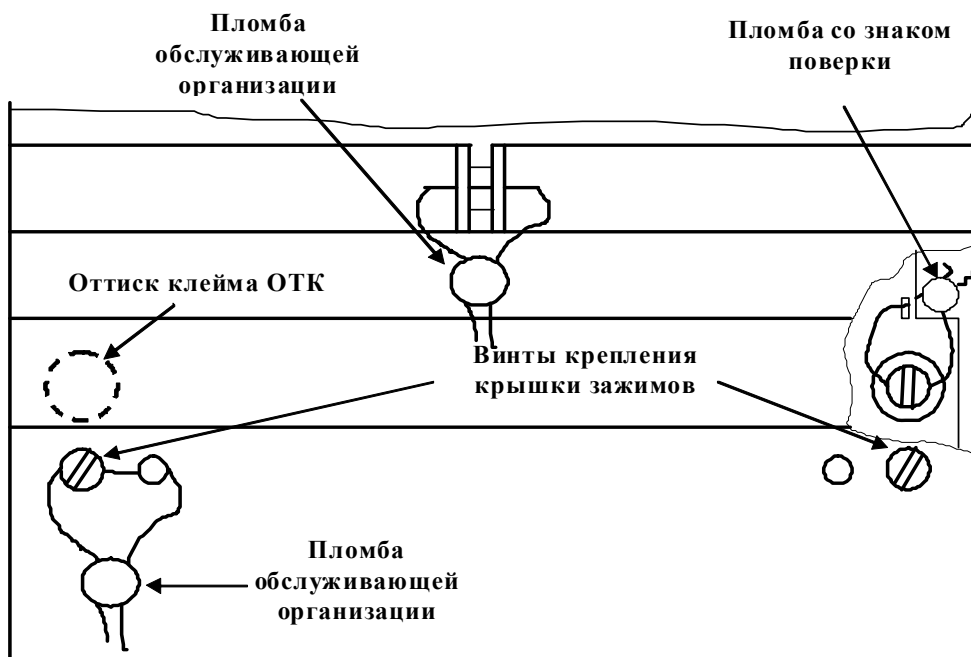


Рисунок 35 – Пломбирование счетчика и крепление крышки зажимов

7.2.3 Проверку степени разряда батареи и отсутствия внутренних ошибок счетчика проводить путем визуального считывания информации с индикатора счетчика или считывания слова состояния счетчика через интерфейсы связи с применением компьютера.

При визуальном считывании данных с индикатора счетчика на индикаторе времени и даты не должно появляться сообщений об ошибках в формате: E-xx, где xx - номер ошибки. Если на индикаторе отображается сообщение «E-01», то это свидетельствует о необходимости смены внутренней батареи счетчика.

Замену батареи рекомендуется проводить перед проверкой счетчика по истечению межповерочного интервала времени. В счетчике применяется литиевая батарея CR 2477NFH-LF фирмы Renata с номинальным напряжением 3,0 В. Запрещается применение батарей с номинальным напряжением 3,6 В.

Ошибки с другими номерами связаны с аппаратными неисправностями или нарушением структур внутренних данных. Перечень ошибок и способы их устранения приведены в приложении Д.

7.2.4 Для смены внутренней батареи счётчика без потери текущего времени и не сохраненных данных необходимо:

- снять пломбу обслуживающей организации;
- открыть прозрачную верхнюю крышку;
- отвернуть два винта крепления шкалы и снять шкалу;
- отпаять плату батареи от платы устройства управления (**паяльник должен быть гальванически изолирован от питающей сети**, мощность паяльника не менее 40 Вт);
- вставить новую батарею в плату батареи, не допускать замыкания выводов батареи между собой, и запаять, используя припой ПОС-61 и бескислотный флюс, время пайки не более 5 с, остатки флюса удалить;



- проверить напряжение батареи вольтметром постоянного тока между точками пайки (напряжение должно быть не менее 3,1 В) и убедиться в отсутствии ошибки «Е-01»;
- установить шкалу, закрепить винты и закрыть крышку;
- восстановить пломбу обслуживающей организации.

7.3 По окончанию технического обслуживания сделать отметку в формуляре.

## **8 Текущий ремонт**

8.1 Текущий ремонт осуществляется заводом-изготовителем или юридическими и физическими лицами, имеющими лицензию на проведение ремонта счетчика.

8.2 После проведения ремонта счетчик подлежит поверке.

## **9 Хранение**

9.1 Счетчик должен храниться в упаковке в складских помещениях потребителя (поставщика):

- температура окружающего воздуха от минус 40 до плюс 70 °С;
- относительная влажность воздуха до 80 % при температуре 35 °С.

При крайней верхней температуре хранение счетчиков следует осуществлять в течение не более 6 часов.

## **10 Транспортирование**

10.1 Условия транспортирования счетчиков в транспортной таре предприятия-изготовителя:

- температура окружающего воздуха от минус 40 до плюс 70 °С;
- относительная влажность воздуха до 95 % при температуре 30 °С.

При крайней верхней температуре транспортирование счетчиков следует осуществлять в течение не более 6 часов.

10.2 Счетчики должны транспортироваться в крытых железнодорожных вагонах, перевозиться автомобильным транспортом с защитой от дождя и снега, водным транспортом, а также транспортироваться в герметизированных отапливаемых отсеках самолетов в соответствии с документами:

- «Правила перевозок грузов автомобильным транспортом», утвержденные министерством автомобильного транспорта;
- «Правила перевозок грузов», утвержденные министерством путей сообщения;
- «Технические условия погрузки и крепления грузов», М. «Транспорт»;
- «Руководство по грузовым перевозкам на воздушных линиях», утвержденное министерством гражданской авиации.

10.3 При погрузочно-разгрузочных работах и транспортировании должны соблюдаться требования манипуляционных знаков на упаковке счетчика.

## **11 Тара и упаковка**

11.1 Счетчик упаковывается по документации предприятия-изготовителя.



## **12 Маркирование и пломбирование**

12.1 Маркировка счётчиков должна соответствовать техническим регламентам Таможенного союза ТР ТС 020/2011 «Электромагнитная совместимость технических средств», ТР ТС 004/2011 «О безопасности низковольтного оборудования», ГОСТ ИЕС 62053-52-2012, ГОСТ 31818.11-2012, ГОСТ 25372-95, ГОСТ 22261-94 и чертежам предприятия-изготовителя.

12.2 Верхняя крышка счетчика пломбируется в соответствии с рисунками 1, 35 мастичной пломбой путем нанесения оттиска ОТК предприятия-изготовителя и навесной пломбой службы, осуществляющей поверку счетчика.

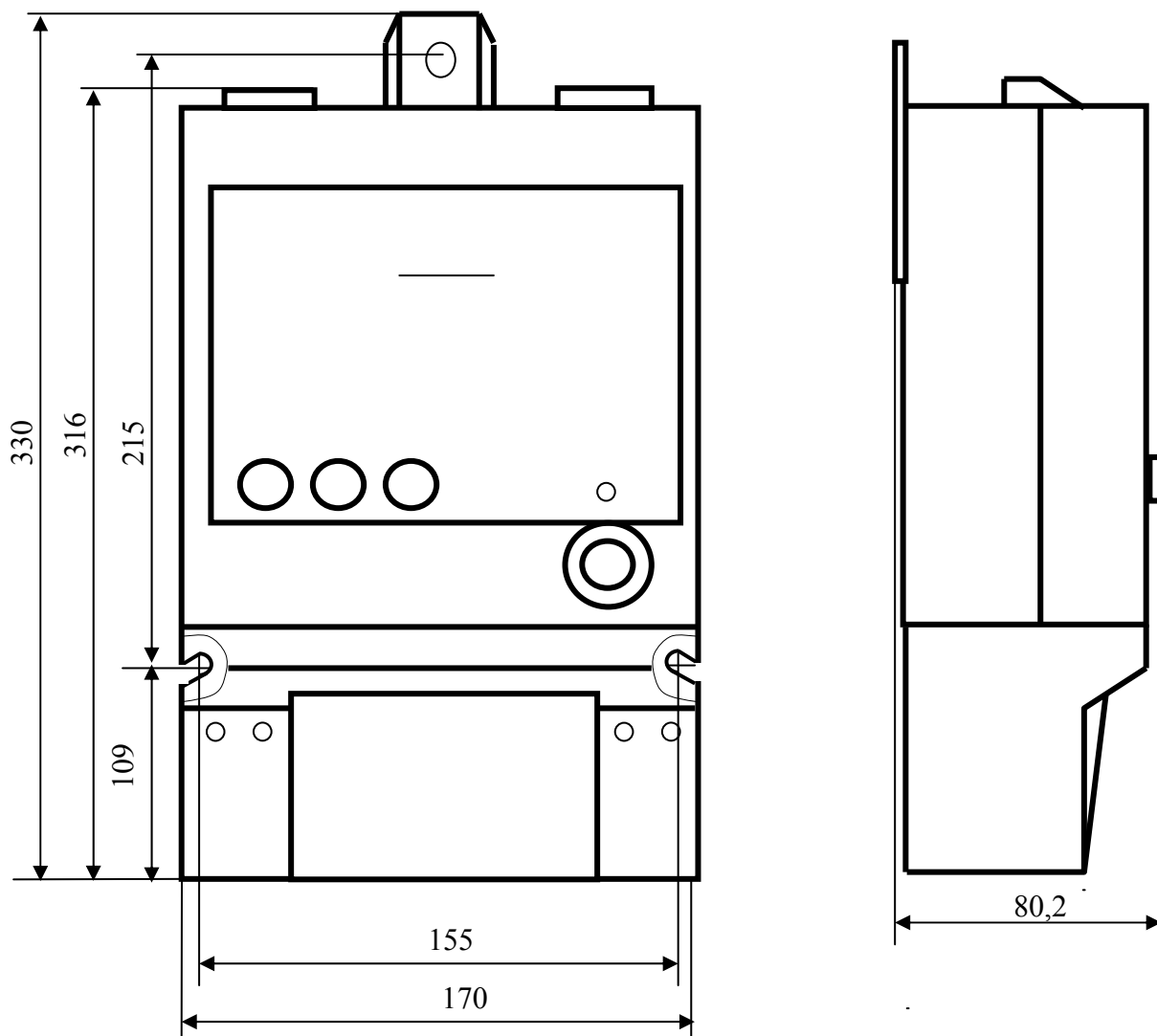
12.3 Крышка зажимов пломбируется навесными пломбами организации, обслуживающей счетчик.

12.4 Время открытия и закрытия крышки зажимов во включенном состоянии счетчика фиксируется в журнале событий с возможностью последующего считывания через интерфейсы связи.



Приложение А  
(справочное)

Габаритный чертеж и установочные размеры счетчика





Приложение Б  
(рекомендуемое)

Расчет и учет потерь

Б.1 Расчет потерь в линии электропередачи и силовом трансформаторе

Б.1.1 Счетчик производит расчет мощности потерь в линии электропередачи и силовом трансформаторе по измеряемым значениям тока и напряжениям и на основании введенных значений номинальных мощностей потерь.

В общем случае суммарная активная мощность потерь в линии и силовом трансформаторе определяется формулой (Б.1), а суммарная реактивная мощность потерь формулой (Б.2)

$$P_{\Pi} = P_{\Pi.л} \cdot M_0 + P_{\Pi.н} \cdot M_1 + P_{\Pi.хх} \cdot M_2, \quad (Б.1)$$

$$Q_{\Pi} = Q_{\Pi.л} \cdot M_3 + Q_{\Pi.н} \cdot M_4 + Q_{\Pi.хх} \cdot M_5, \quad (Б.2)$$

где  $P_{\Pi.л}$  – активная мощность потерь в линии электропередачи;

$P_{\Pi.н}$  – активная мощность нагрузочных потерь в силовом трансформаторе (потери в обмотке);

$P_{\Pi.хх}$  – активная мощность потерь холостого хода в силовом трансформаторе (потери в магнитопроводе);

$Q_{\Pi.л}$  – реактивная мощность потерь в линии электропередачи;

$Q_{\Pi.н}$  – реактивная мощность нагрузочных потерь в силовом трансформаторе (потери в обмотке);

$Q_{\Pi\_тр\_хх}$  – реактивная мощность потерь холостого хода в силовом трансформаторе (потери в магнитопроводе);

$M_0 - M_5$  – маски составляющих суммарной мощности потерь. Маска является конфигурационным параметром, может принимать значение 0 или 1 и позволяет включить или исключить из расчета каждую составляющую мощности потерь.

Счетчик по каждой фазе за период сети измеряет и вычисляет отношения

$$\left( \frac{I_i}{I_H} \right)^2, \left( \frac{U_i}{U_H} \right)^2, \left( \frac{U_i}{U_H} \right)^4,$$

где  $I_i$  – измеряемый счетчиком ток в  $i$ -й фазе;

$I_H$  – номинальный ток счетчика;

$U_i$  – измеряемое счетчиком фазное напряжение в  $i$ -й фазе;

$U_H$  – номинальное фазное напряжение счетчика.

С учетом измеряемых отношений, формулы (Б.1), (Б.2) для суммарных активной и реактивной мощности потерь в линии и силовом трансформаторе можно представить в виде (Б.3), (Б.4)

$$P_{\Pi} = \sum_{i=1}^3 \left\{ \left( \frac{I_i}{I_H} \right)^2 \cdot P_{\Pi.л.ном} \cdot M_0 + \left( \frac{I_i}{I_H} \right)^2 \cdot P_{\Pi.н.ном} \cdot M_1 + \left( \frac{U_i}{U_H} \right)^2 \cdot P_{\Pi.хх.ном} \cdot M_2 \right\}, \quad (Б.3)$$

$$Q_{\Pi} = \sum_{i=1}^3 \left\{ \left( \frac{I_i}{I_H} \right)^2 \cdot Q_{\Pi.л.ном} \cdot M_3 + \left( \frac{I_i}{I_H} \right)^2 \cdot Q_{\Pi.н.ном} \cdot M_4 + \left( \frac{U_i}{U_H} \right)^4 \cdot Q_{\Pi.хх.ном} \cdot M_5 \right\}, \quad (Б.4)$$

где  $P_{\Pi.л.ном}$  – активная мощность потерь в линии электропередачи, приведенная к входу счетчика при номинальном токе счетчика;



Рп.н.ном – активная мощность нагрузочных потерь в силовом трансформаторе, приведенная к входу счетчика при номинальном токе счетчика (потери в обмотке);

Рп.хх.ном – активная мощность потерь холостого хода в силовом трансформаторе, приведенная к входу счетчика при номинальном напряжении счетчика (потери в магнито-проводе);

Qп.л.ном – реактивная мощность потерь в линии электропередачи, приведенная к входу счетчика при номинальном токе счетчика;

Qп.н.ном – реактивная мощность нагрузочных потерь в силовом трансформаторе, приведенная к входу счетчика при номинальном токе счетчика (потери в обмотке);

Qп.хх.ном – реактивная мощность потерь холостого хода в силовом трансформаторе, приведенная к входу счетчика при номинальном напряжении счетчика (потери в магнитопроводе).

Все перечисленные номинальные мощности потерь приводятся к входу счетчика и определяются для одной фазы без учета коэффициентов трансформации измерительных трансформаторов тока и напряжения при номинальном токе и номинальном напряжении счетчика.

Номинальные мощности потерь вводятся в счетчик как постоянные программируемые параметры, определяются параметрами учитываемого участка линии и паспортными данными измерительного и силового оборудования объекта. Номинальные мощности потерь могут вводиться в счетчик как в физических величинах, Вт (вар) так и в процентах к номинальной мощности счетчика по одной фазе. От точности определения номинальных мощностей потерь зависит точность расчета мощности потерь счетчика.

## Б.2 Расчетные соотношения для номинальных мощностей потерь

Б.2.1 Ниже будут приведены расчетные соотношения для вычисления номинальных мощностей потерь при включении оборудования по схеме, приведенной на рисунке Б.1. Расчет номинальных мощностей потерь может быть произведен на основании паспортных данных силового и измерительного оборудования объекта с применением программного обеспечения «Конфигуратор СЭТ-4ТМ».

В формулах используются следующие условные обозначения:

$R_{л}$  – активное сопротивление учитываемого участка линии (измеренное или рассчитанное по параметрам линии);

$X_{л}$  – реактивное сопротивление учитываемого участка линии (измеренное или рассчитанное по параметрам линии);

$K_{тт}$  – коэффициент трансформации измерительного трансформатора тока (паспортные данные);

$K_{тн}$  – коэффициент трансформации измерительного трансформатора напряжения (паспортные данные);

$K_{тс}$  – коэффициент трансформации силового трансформатора  $K_{тс} = \frac{U_{вн}}{U_{нн}}$ ;

$U_{вн}$  – номинальное напряжение силового трансформатора по высокой стороне (паспортные данные);

$U_{нн}$  – номинальное напряжение силового трансформатора по низкой стороне (паспортные данные);

$P_{кз}$  – активная мощность потерь короткого замыкания трехфазного силового трансформатора при номинальном токе во вторичной обмотке (паспортные данные);

$P_{хх}$  – активная мощность потерь холостого хода трехфазного силового трансформатора при номинальном напряжении вторичной обмотки (паспортные данные);

$S$  – номинальная мощность трехфазного силового трансформатора (паспортные данные);



$I_{\text{нтр}}$  – номинальный ток во вторичной обмотке силового трансформатора, вычисляется по формуле (Б.5)

$$I_{\text{нтр}} = \frac{\frac{S}{\sqrt{3}}}{\frac{U_{\text{нн}}}{\sqrt{3}}} = \frac{S}{\sqrt{3} \cdot U_{\text{нн}}} \quad (\text{Б.5})$$

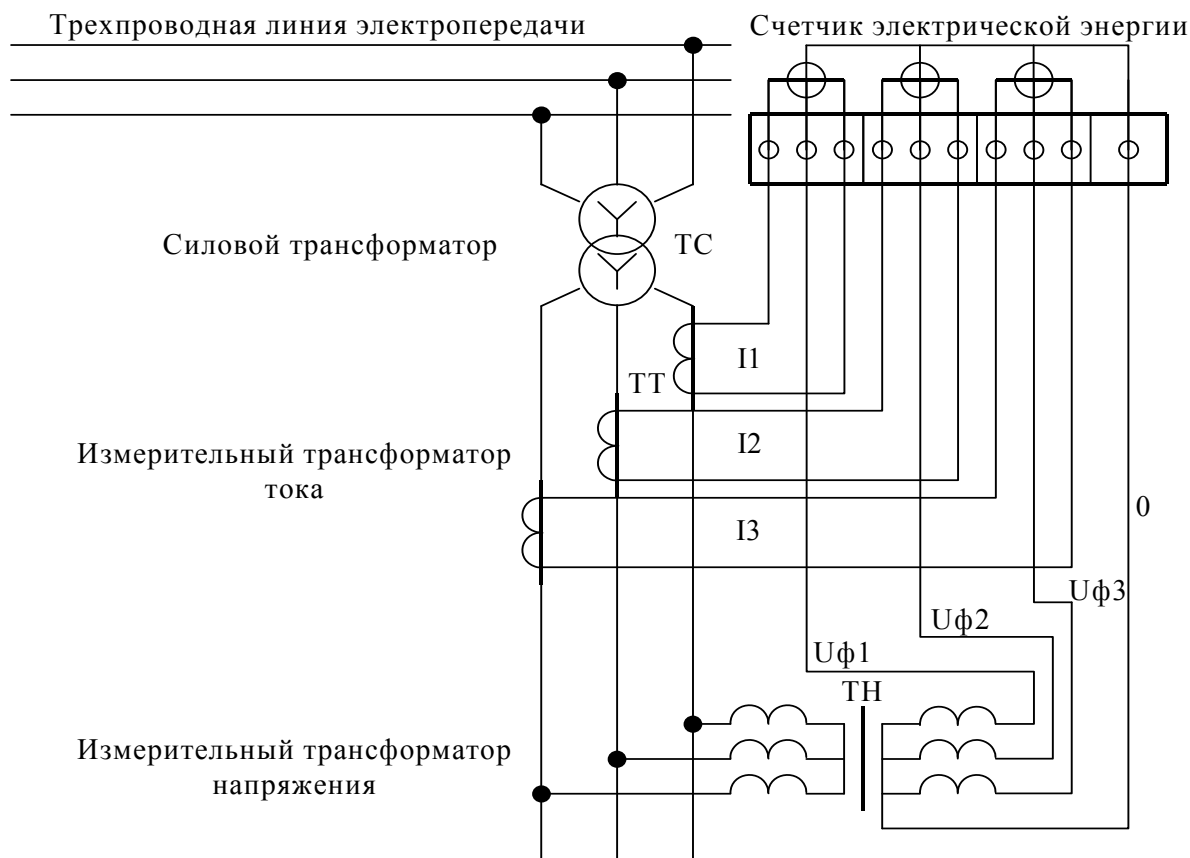


Рисунок Б.1 – Схема включения оборудования при определении номинальных мощностей потерь

## Б.2.2 Потери в линии электропередачи (кабеле)

Б.2.2.1 Активные потери в линии электропередачи пропорциональны квадрату тока и активному сопротивлению учитываемого участка линии. Активные потери в линии не имеют знака и всегда положительные.

Активная мощность потерь в одном проводе линии электропередачи, приведенная к входу счетчика, определяется по формуле (Б.6)

$$P_{\text{п.л}} = \left( \frac{I_i}{I_H} \right)^2 \cdot R_{\text{л}} \cdot \left( \frac{I_H \cdot K_{\text{ТТ}}}{K_{\text{ТС}}} \right)^2 \cdot \frac{1}{K_{\text{ТТ}} \cdot K_{\text{ТН}}} =$$

$$= \left( \frac{I_i}{I_H} \right)^2 \cdot R_{\text{л}} \cdot \left( \frac{I_H}{K_{\text{ТС}}} \right)^2 \cdot \frac{K_{\text{ТТ}}}{K_{\text{ТН}}} = \left( \frac{I_i}{I_H} \right)^2 \cdot P_{\text{п.л.ном}} \quad (\text{Б.6})$$

$P_{\text{п.л.ном}}$  определяется формулой (Б.7), имеет физический смысл активной мощности потерь в одном проводе линии на номинальном токе счетчика без учета коэффициентов трансформации измерительных трансформаторов напряжения и тока, является вели-





чиной постоянной и вводится в счетчик как конфигурационный параметр.

$$P_{\text{П.Л.НОМ}} = R_{\text{Л}} \cdot \left( \frac{I_{\text{Н}}}{K_{\text{ТС}}} \right)^2 \cdot \frac{K_{\text{ТТ}}}{K_{\text{ТН}}} \quad (\text{Б.7})$$

Б.2.2.2 Реактивные потери в линии пропорциональны квадрату тока и реактивному сопротивлению учитываемого участка линии. Реактивная мощность потерь в линии может иметь знак, в зависимости от характера реактивного сопротивления линии:

- знак плюс при индуктивном характере сопротивления линии;
- знак минус при емкостном характере сопротивления линии.

Реактивная мощность потерь в одном проводе линии электропередачи, приведенная к входу счетчика, определяется по формуле (Б.8)

$$\begin{aligned} Q_{\text{П.Л}} &= \left( \frac{I_{\text{Л}}}{I_{\text{Н}}} \right)^2 \cdot X_{\text{Л}} \cdot \left( \frac{I_{\text{Н}} \cdot K_{\text{ТТ}}}{K_{\text{ТС}}} \right)^2 \cdot \frac{1}{K_{\text{ТТ}} \cdot K_{\text{ТН}}} = \\ &= \left( \frac{I_{\text{Л}}}{I_{\text{Н}}} \right)^2 \cdot X_{\text{Л}} \cdot \left( \frac{I_{\text{Н}}}{K_{\text{ТС}}} \right)^2 \cdot \frac{K_{\text{ТТ}}}{K_{\text{ТН}}} = \left( \frac{I_{\text{Л}}}{I_{\text{Н}}} \right)^2 \cdot Q_{\text{П.Л.НОМ}} \end{aligned} \quad (\text{Б.8})$$

$Q_{\text{П.Л.НОМ}}$  определяется формулой (Б.9), имеет физический смысл реактивной мощности потерь в одном проводе линии на номинальном токе счетчика без учета коэффициентов трансформации измерительных трансформаторов напряжения и тока, является величиной постоянной и вводится в счетчик как конфигурационный параметр.

$$Q_{\text{П.Л.НОМ}} = X_{\text{Л}} \cdot \left( \frac{I_{\text{Н}}}{K_{\text{ТС}}} \right)^2 \cdot \frac{K_{\text{ТТ}}}{K_{\text{ТН}}} \quad (\text{Б.9})$$

### Б.2.3 Потери в силовом трансформаторе

Б.2.3.1 Активные потери в силовом трансформаторе делятся на нагрузочные (потери в обмотке), пропорциональные квадрату тока, и потери холостого хода (потери в магнитопроводе), пропорциональные квадрату напряжения.

Б.2.3.1.1 Активная мощность нагрузочных потерь в силовом трансформаторе, приведенная к входу счетчика (для одной фазы), определяется по формуле (Б.10)

$$\begin{aligned} P_{\text{П.Н}} &= \left( \frac{I_{\text{Л}}}{I_{\text{Н}}} \right)^2 \cdot \frac{P_{\text{КЗ}}}{3} \cdot \left( \frac{I_{\text{Н}} \cdot K_{\text{ТТ}}}{I_{\text{НТР}}} \right)^2 \cdot \frac{1}{K_{\text{ТТ}} \cdot K_{\text{ТН}}} = \\ &= \left( \frac{I_{\text{Л}}}{I_{\text{Н}}} \right)^2 \cdot \frac{P_{\text{КЗ}}}{3} \cdot \left( \frac{I_{\text{Н}}}{I_{\text{НТР}}} \right)^2 \cdot \frac{K_{\text{ТТ}}}{K_{\text{ТН}}} = \left( \frac{I_{\text{Л}}}{I_{\text{Н}}} \right)^2 \cdot P_{\text{П.Н.НОМ}} \end{aligned} \quad (\text{Б.10})$$

$P_{\text{П.Н.НОМ}}$  определяется формулой (Б.11), имеет физический смысл активной мощности нагрузочных потерь на номинальном токе счетчика в одной фазе без учета коэффициентов трансформации измерительных трансформаторов напряжения и тока.  $P_{\text{П.Н.НОМ}}$  является величиной постоянной, определяется паспортными данными на силовое и измерительное оборудование и вводится в счетчик как конфигурационный параметр.



$$P_{\text{п.н.ном}} = \frac{P_{\text{кз}}}{3} \cdot \left( \frac{I_{\text{н}}}{I_{\text{нтр}}} \right)^2 \cdot \frac{K_{\text{тт}}}{K_{\text{тн}}} \quad (\text{Б.11})$$

Б.2.3.1.2 Активная мощность потерь холостого хода в силовом трансформаторе, приведенная к входу счетчика (для одной фазы), определяется по формуле (Б.12)

$$\begin{aligned} P_{\text{п.хх}} &= \left( \frac{U_{\text{i}}}{U_{\text{н}}} \right)^2 \cdot \frac{P_{\text{хх}}}{3} \cdot \left( \frac{\sqrt{3} \cdot U_{\text{н}} \cdot K_{\text{тн}}}{U_{\text{нн}}} \right)^2 \cdot \frac{1}{K_{\text{тт}} \cdot K_{\text{тн}}} = \\ &= \left( \frac{U_{\text{i}}}{U_{\text{н}}} \right)^2 \cdot \frac{P_{\text{хх}}}{3} \cdot \left( \frac{\sqrt{3} \cdot U_{\text{н}}}{U_{\text{нн}}} \right)^2 \cdot \frac{K_{\text{тн}}}{K_{\text{тт}}} = \left( \frac{U_{\text{i}}}{U_{\text{н}}} \right)^2 \cdot P_{\text{п.хх.ном}} \end{aligned} \quad (\text{Б.12})$$

$P_{\text{п.хх.ном}}$  определяется формулой (Б.13), имеет физический смысл активной мощности потерь холостого хода силового трансформатора при номинальном фазном напряжении счетчика в одной фазе без учета коэффициентов трансформации измерительных трансформаторов напряжения и тока.  $P_{\text{п.хх.ном}}$  является величиной постоянной, определяется паспортными данными на силовое и измерительное оборудование и вводится в счетчик как конфигурационный параметр.

$$P_{\text{п.хх.ном}} = \frac{P_{\text{хх}}}{3} \cdot \left( \frac{\sqrt{3} \cdot U_{\text{н}}}{U_{\text{нн}}} \right)^2 \cdot \frac{K_{\text{тн}}}{K_{\text{тт}}} \quad (\text{Б.13})$$

Б.2.3.2 Реактивные потери в силовом трансформаторе делятся на нагрузочные (потери в обмотке), пропорциональные квадрату тока, и потери холостого хода (потери в магнитопроводе), пропорциональные четвертой степени напряжения.

Б.2.3.2.1 Реактивная мощность нагрузочных потерь в силовом трансформаторе, приведенная к входу счетчика (для одной фазы), определяется по формуле (Б.14)

$$\begin{aligned} Q_{\text{п.н}} &= \left( \frac{I_{\text{i}}}{I_{\text{н}}} \right)^2 \cdot \frac{Q_{\text{кз}}}{3} \cdot \left( \frac{I_{\text{н}} \cdot K_{\text{тт}}}{I_{\text{нтр}}} \right)^2 \cdot \frac{1}{K_{\text{тт}} \cdot K_{\text{тн}}} = \\ &= \left( \frac{I_{\text{i}}}{I_{\text{н}}} \right)^2 \cdot \frac{Q_{\text{кз}}}{3} \cdot \left( \frac{I_{\text{н}}}{I_{\text{нтр}}} \right)^2 \cdot \frac{K_{\text{тт}}}{K_{\text{тн}}} = \left( \frac{I_{\text{i}}}{I_{\text{н}}} \right)^2 \cdot Q_{\text{п.н.ном}} \end{aligned} \quad (\text{Б.14})$$

$Q_{\text{п.н.ном}}$  определяется формулой (Б.15), имеет физический смысл реактивной мощности нагрузочных потерь на номинальном токе счетчика в одной фазе без учета коэффициентов трансформации измерительных трансформаторов напряжения и тока.  $Q_{\text{п.н.ном}}$  является величиной постоянной, определяется паспортными данными на силовое и измерительное оборудование и вводится в счетчик как конфигурационный параметр.

$$Q_{\text{п.н.ном}} = \frac{Q_{\text{кз}}}{3} \cdot \left( \frac{I_{\text{н}}}{I_{\text{нтр}}} \right)^2 \cdot \frac{K_{\text{тт}}}{K_{\text{тн}}} \quad (\text{Б.15})$$

$Q_{\text{кз}}$  - реактивная составляющая мощности потерь короткого замыкания силового трансформатора при номинальном токе во вторичной обмотке.  $Q_{\text{кз}}$  может быть вычислена по формуле (Б.16) из треугольника мощностей короткого замыкания, полученного на основании схемы замещения трансформатора и приведенного на рисунке Б.2.

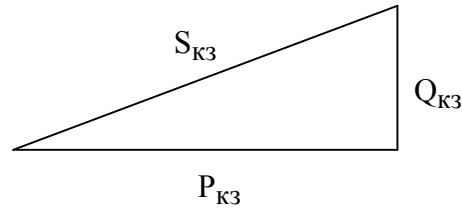


Рисунок Б.2 – Треугольник мощностей короткого замыкания трансформатора

$$Q_{кз} = \sqrt{\left(S \cdot \frac{U_{кз}}{100}\right)^2 - P_{кз}^2} \quad (\text{Б.16})$$

где:  $S$  - номинальная мощность силового трансформатора (паспортные данные);

$U_{кз}$  - напряжение короткого замыкания, приведенное к номинальной мощности силового трансформатора в процентах от номинального напряжения при номинальном токе во вторичной обмотке (паспортные данные);

$S_{кз} = S \cdot \frac{U_{кз}}{100}$  - полная мощность потерь короткого замыкания силового трансформатора при номинальном токе во вторичной обмотке;

$P_{кз}$  - активная составляющая мощности потерь короткого замыкания силового трансформатора при номинальном токе во вторичной обмотке (паспортные данные).

Б.2.3.2.2 Реактивная мощность потерь холостого хода в силовом трансформаторе, приведенная к входу счетчика (для одной фазы), определяется по формуле (Б.17)

$$\begin{aligned} Q_{п.хх} &= \left(\frac{U_i}{U_H}\right)^4 \cdot \frac{Q_{хх}}{3} \cdot \left(\frac{\sqrt{3} \cdot U_H \cdot K_{ТН}}{U_{НН}}\right)^4 \cdot \frac{1}{K_{ТТ} \cdot K_{ТН}} = \\ &= \left(\frac{U_i}{U_H}\right)^4 \cdot \frac{Q_{хх}}{3} \cdot \left(\frac{\sqrt{3} \cdot U_H}{U_{НН}}\right)^4 \cdot \frac{K_{ТН}^3}{K_{ТТ}} = \left(\frac{U_i}{U_H}\right)^4 \cdot Q_{п.хх.ном} \end{aligned} \quad (\text{Б.17})$$

$Q_{п.хх.ном}$  определяется формулой (Б.18), имеет физический смысл реактивной мощности потерь холостого хода силового трансформатора при номинальном фазном напряжении счетчика в одной фазе без учета коэффициентов трансформации измерительных трансформаторов напряжения и тока.  $Q_{п.хх.ном}$  является величиной постоянной, определяется паспортными данными на силовое и измерительное оборудование и вводится в счетчик как конфигурационный параметр.

$$Q_{п.хх.ном} = \frac{Q_{хх}}{3} \cdot \left(\frac{\sqrt{3} \cdot U_H}{U_{НН}}\right)^4 \cdot \frac{K_{ТН}^3}{K_{ТТ}} \quad (\text{Б.18})$$

$Q_{хх}$  - реактивная составляющая мощности потерь холостого хода силового трансформатора при номинальном напряжении вторичной обмотки.  $Q_{хх}$  может быть вычислена по формуле (Б.19) из треугольника мощностей холостого хода, приведенного на рисунке Б.3, полученного на основании схемы замещения трансформатора.

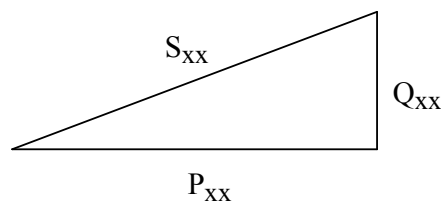


Рисунок Б.3 – Треугольник мощностей холостого хода трансформатора



$$Q_{xx} = \sqrt{\left(S \cdot \frac{I_{xx}}{100}\right)^2 - P_{xx}^2} \quad (\text{Б.19})$$

где  $S$  - номинальная мощность силового трансформатора (паспортные данные);  
 $I_{xx}$  - ток холостого хода силового трансформатора, приведенный к номинальной мощности силового трансформатора в процентах от номинального тока при номинальном напряжении вторичной обмотки (паспортные данные);  
 $P_{xx}$  - активная составляющая мощности потерь холостого хода силового трансформатора при номинальном напряжении вторичной обмотки (паспортные данные);  
 $S_{xx} = S \cdot \frac{I_{xx}}{100}$  - полная мощность потерь холостого хода силового трансформатора при номинальном напряжении вторичной обмотки.

### Б.3 Учет потерь

Б.3.1 Счетчик, кроме измерения и вычисления мощности потерь, ведет архив энергии и профиль мощности нагрузки с учетом потерь. Принцип учета потерь описан в п. 2.8.3.8.

Потери могут учитываться как со знаком плюс, так и со знаком минус. Знак учета потерь зависит от расположения точки измерения и точки учета. На рисунке Б.4 показано слева направо:

- генератор;
- точка измерения (место расположения счетчика);
- $Z_{п}$  (комплексное сопротивление потерь);
- точка учета;
- $Z_{н}$  (комплексное сопротивление нагрузки).

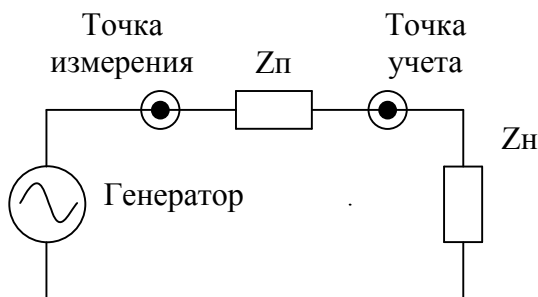


Рисунок Б.4

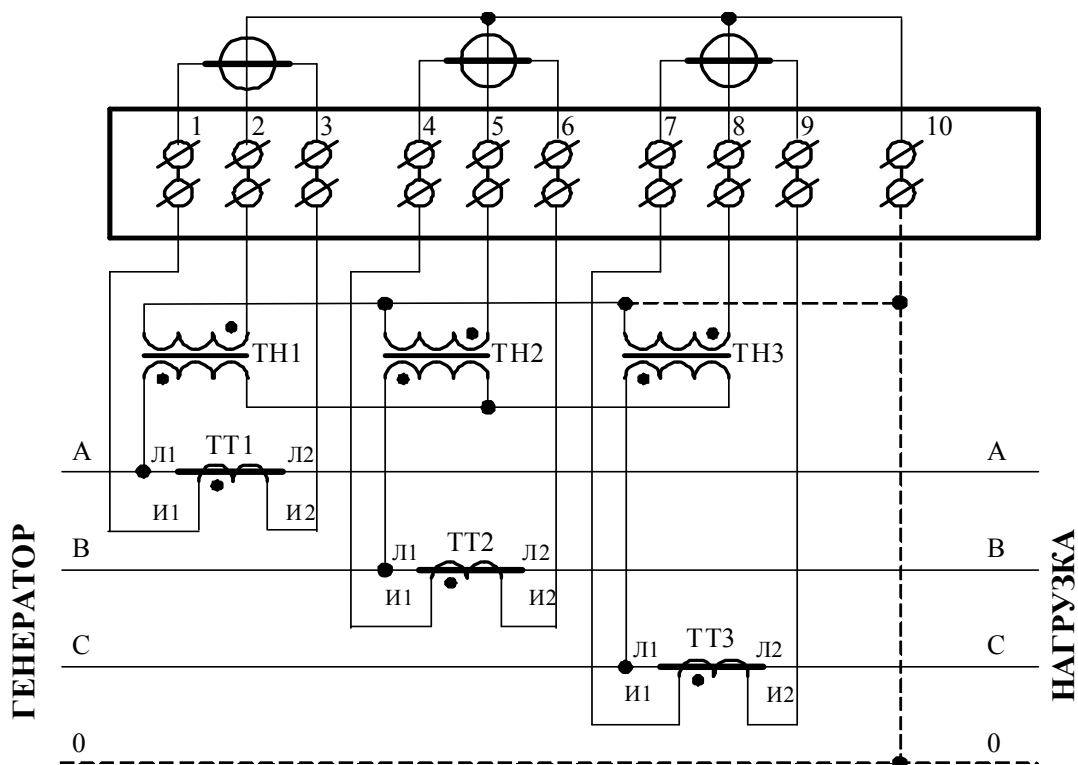
Если точка измерения и учета расположены так, как показаны на рисунке Б.4, то в точке учета мощность будет меньше на величину мощности потерь. При этом знак учета потерь выбирается и конфигурируется как минус. Если точку измерения и учета поменять местами, то знак учета потерь должен быть противоположный, т.е. плюс.



## Приложение В (обязательное)

### Схемы подключения счетчиков к электрической сети

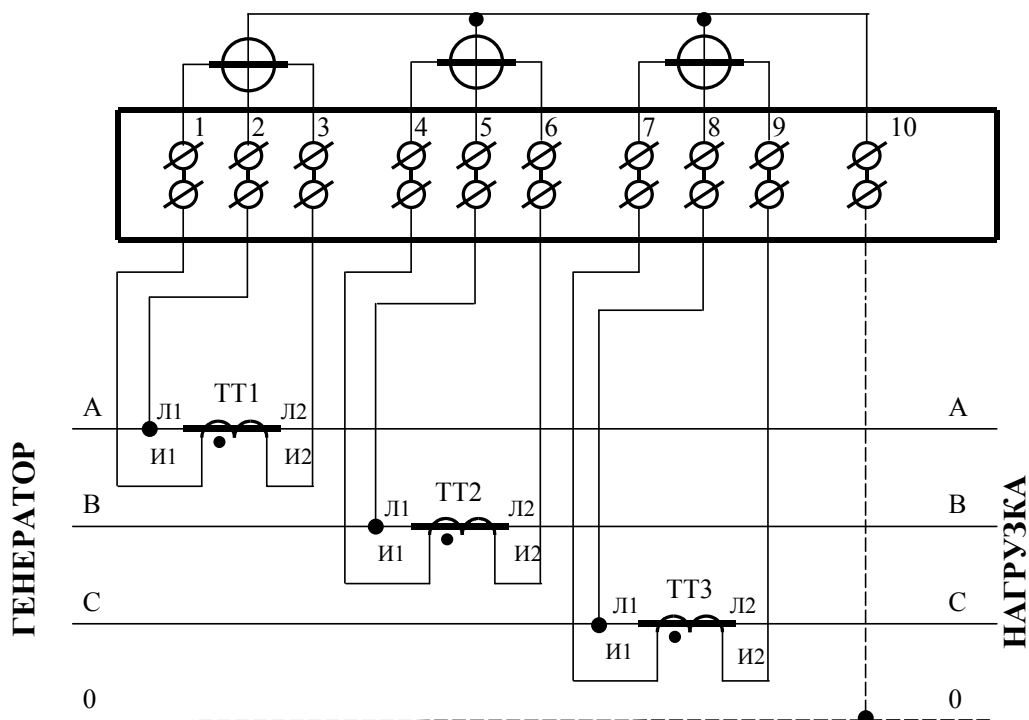
Двунаправленные счетчики допускают реверсное включение токовых цепей относительно схем, приведенных в приложении В. При этом измерение и учет будет вестись в регистрах противоположного направления.



#### Примечания

- 1 Одноименные выводы трансформаторов тока могут быть объединены и заземлены.
- 2 Пунктир на схеме означает, что соединение может отсутствовать при подключении к трехпроводной сети.
- 3 Одна любая фаза канала напряжения или ноль счетчика могут быть заземлены.

Рисунок В.1 - Схема подключения счётчика к трёхфазной трёхпроводной или четырёхпроводной сети с помощью трёх трансформаторов напряжения и трёх трансформаторов тока



Примечания

- 1 Одноименные выводы трансформаторов тока могут быть объединены и заземлены.
- 2 Пунктир на схеме означает, что соединение может отсутствовать при подключении к трехпроводной сети.

Рисунок В.2 - Схема подключения счётчика к трёхфазной трёхпроводной или четырёхпроводной сети с помощью трёх трансформаторов тока

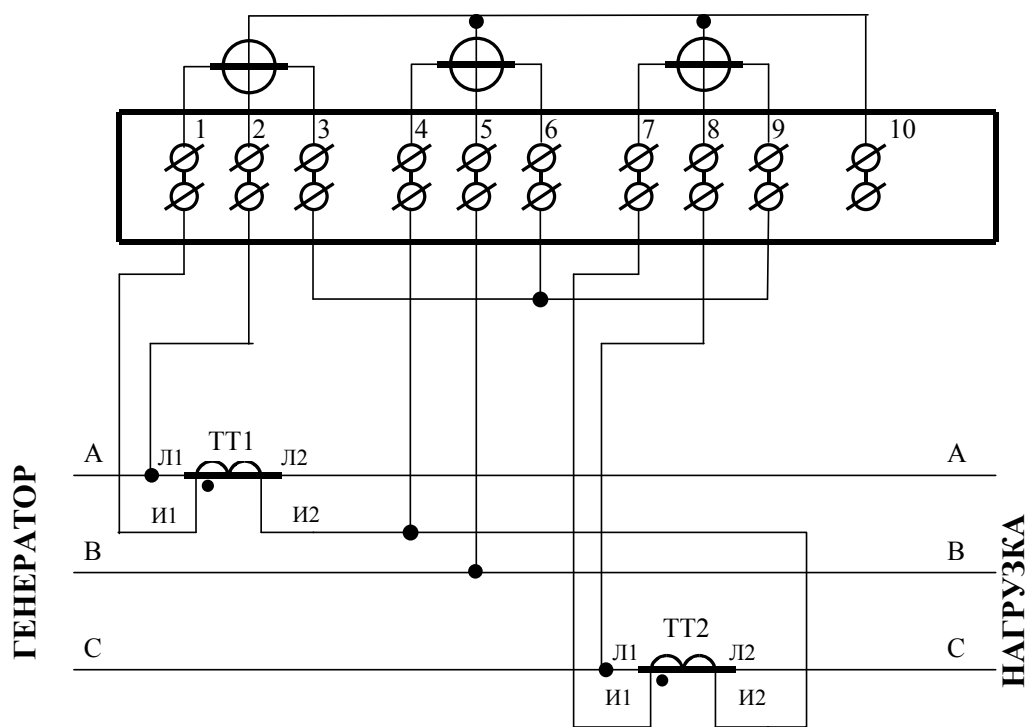
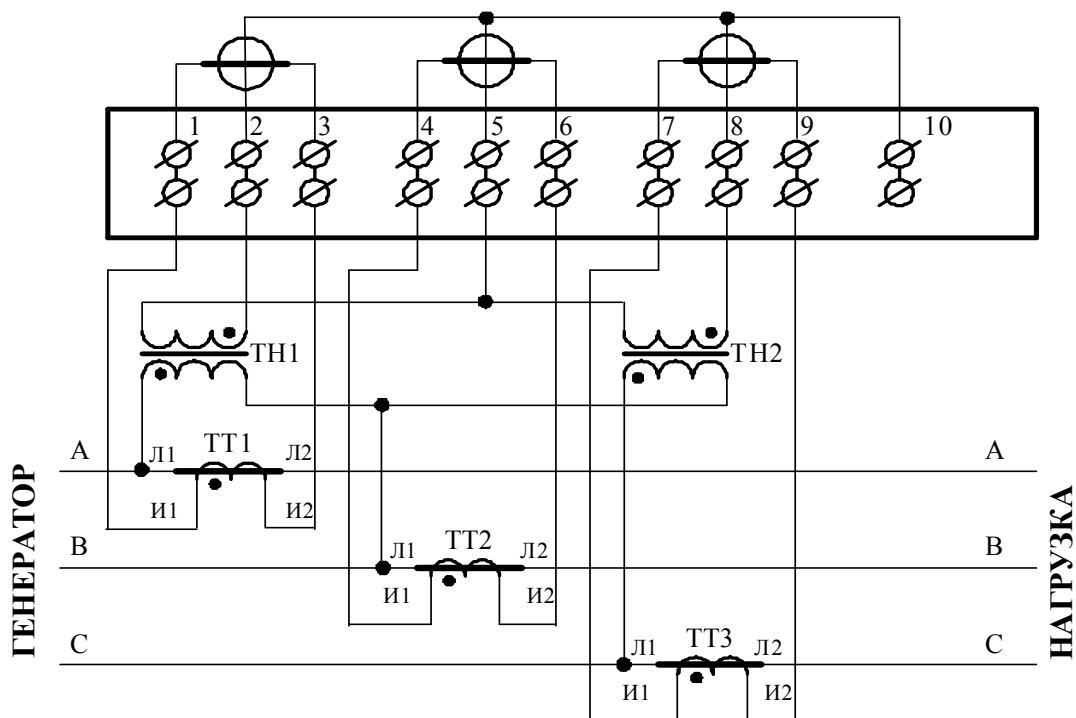


Рисунок В.3 – Схема подключения счётчика к трёхфазной трёхпроводной сети с помощью двух трансформаторов тока

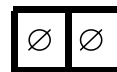
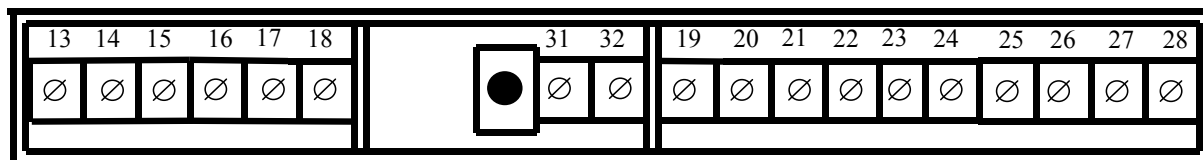




Примечание - Одноименные выводы трансформаторов тока могут быть объединены и заземлены.

Рисунок В.6 - Схема подключения счётчика к трёхфазной трёхпроводной сети с помощью двух трансформаторов напряжения и трёх трансформаторов тока





11 12

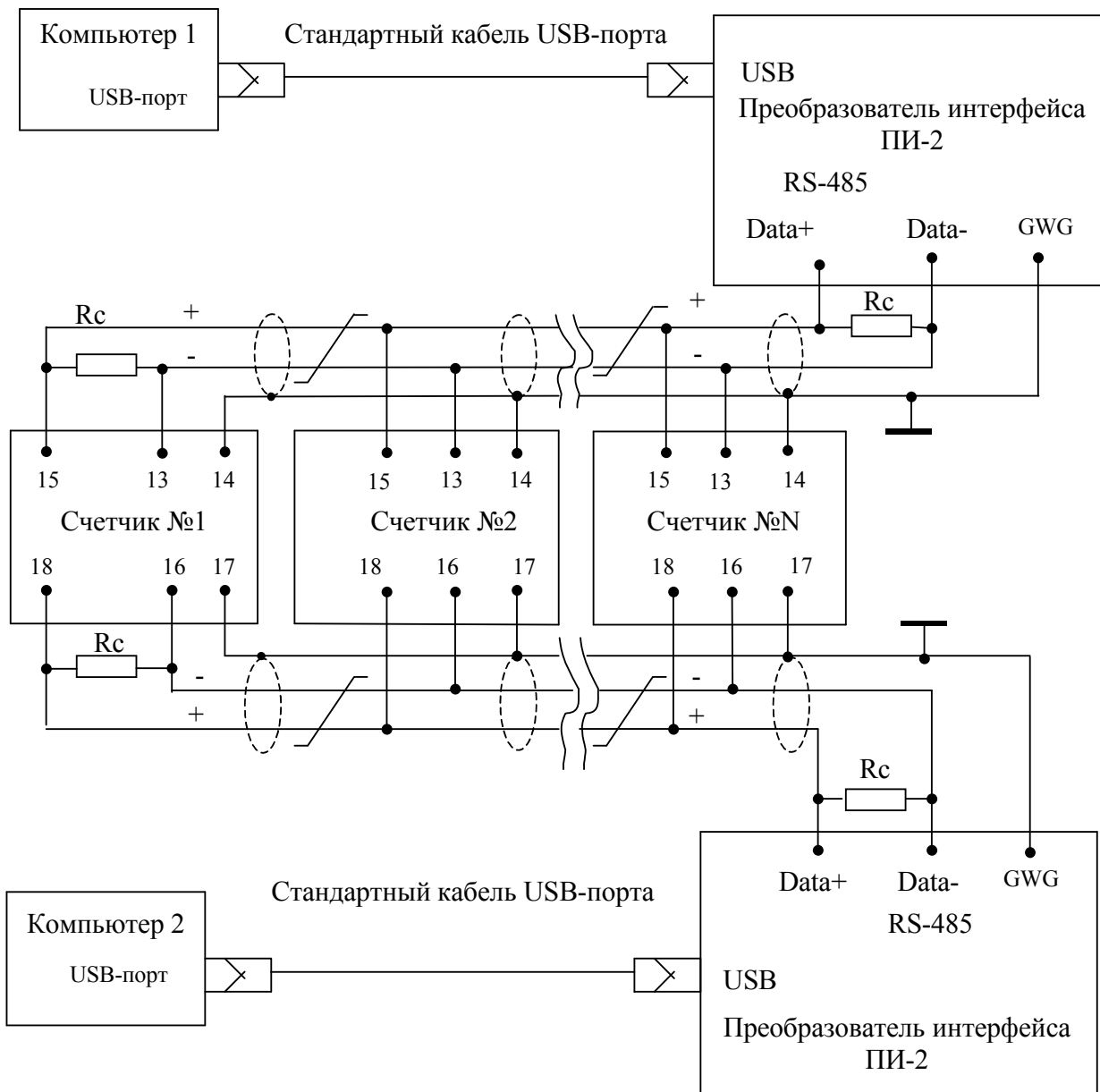
Контакт	Цепь	Полярность	Примечание
11	Резервное питание	любая	(100-265) В переменного или постоянного тока
12	Резервное питание	любая	
13	RS-485 II линия В	-	Минимум +0,25 В между А и В при отсутствии обмена
14	RS-485 II экран GWG		
15	RS-485 II линия А	+	
16	RS-485 I линия В	-	Минимум +0,25 В между А и В при отсутствии обмена
17	RS-485 I экран GWG		
18	RS-485 I линия А	+	
19	Цифровой вход 1 –	-	Постоянное напряжение от 0 до 30 В
20	Цифровой вход 1 +	+	
21	Испытательный выход R-открытый эмиттер	-	U <sub>max</sub> =30 В, I <sub>max</sub> =50 мА
22	Испытательный выход R-открытый коллектор	+	
23	Испытательный выход R+ открытый эмиттер	-	U <sub>max</sub> =30 В, I <sub>max</sub> =50 мА
24	Испытательный выход R+ открытый коллектор	+	
25	Испытательный выход А- открытый эмиттер	-	U <sub>max</sub> =30 В, I <sub>max</sub> =50 мА
26	Испытательный выход А- открытый коллектор	+	
27	Испытательный выход А+ открытый эмиттер	-	U <sub>max</sub> =30 В, I <sub>max</sub> =50 мА
28	Испытательный выход А+ открытый коллектор	+	
31	Цифровой вход 2 –	-	Постоянное напряжение от 0 до 30 В
32	Цифровой вход 2 +	+	

Рисунок В.7 - Расположение и назначение контактов колодки счетчика для подключения интерфейсов RS-485, испытательных выходов, цифровых входов и резервного питания



Приложение Г  
(рекомендуемое)

Схема подключения счетчиков к компьютеру



Примечания

- 1  $R_c$  – согласующий резистор 120 Ом.
- 2 Монтаж вести экранированной витой парой с волновым сопротивлением  $\rho=120$  Ом.
- 3 Постоянное напряжение защитного смещения между контактами «18» и «16» первого интерфейса и контактами «15» и «13» второго интерфейса на дальнем по топологии счетчике при подключенном преобразователе интерфейса, включенном счетчике и при отсутствии обмена по каналу связи должно быть не менее 0,25 В. Полярность напряжения должна соответствовать указанной на схеме.
- 4 Допускается применение других преобразователей интерфейса, обеспечивающих автоматическое переключение направления передачи и устойчивую работу на выбранной скорости.
- 5 Если применяемый преобразователь интерфейса не имеет вывода GWG, то экран витой пары не подключается к преобразователю, но заземляется со стороны преобразователя.
- 6 Множественные соединения экрана витой пары с землей НЕДОПУСТИМЫ.
- 7 У счетчика СЭТ-4ТМ.02М второй интерфейс связи отсутствует (контакты 13-15).



Приложение Д  
(рекомендуемое)

Сообщения об ошибках и способы их устранения

Номер ошибки	Описание	Способ устранения
Е-01	Низкое напряжение батареи встроенных часов	Ремонт или замена батареи на эксплуатации
Е-02	Нет ответа от встроенных часов	Ремонт *
Е-03	Не ходят встроенные часы	Ремонт *
Е-04	Нет системного времени в памяти	Ремонт *
Е-05	Неисправна энергонезависимая память заводских параметров и параметров пользователя	Ремонт
Е-06	Неисправна энергонезависимая память учтенной энергии и расписаний	Ремонт
Е-07	Неисправна 1-я энергонезависимая память журналов и текущих параметров	Ремонт
Е-08	Неисправна 2-я энергонезависимая память журналов и текущих параметров	Ремонт
Е-09	Ошибка контрольной суммы управляющей программы	Ремонт
Е-10	Ошибка массива калибровочных коэффициентов	Ремонт
Е-11	Ошибка серийного номера счетчика	Ремонт
Е-12	Ошибка массива расписания праздничных дней	Записать расписание через интерфейсы связи
Е-13	Ошибка массива тарифного расписания	Записать тарифное расписание через интерфейсы связи
Е-14	Ошибка массива списка перенесенных дней	Записать список перенесенных дней через интерфейсы связи
Е-15	Ошибка указателя массива профиля мощности	...
Е-17	Ошибка массива параметров измерителя качества и порогов мощности	Записать параметры измерителя качества и пороги мощности через интерфейсы связи
Е-18	Часы остановлены при включении питания	Установить время. Проверить и заменить батарею часов.
Е-19	Ошибка указателя текущего тарифа	Самовосстанавливающаяся ошибка
Е-20	Ошибка памяти массивов профиля мощности	Ремонт
Е-21	Ошибка расписания максимумов мощности	Записать расписание через интерфейсы связи
Е-22	Ошибка архива учтенной энергии за интервал	Очистить все массивы энергии (с потерей данных)
Е-23	Ошибка записи в журнале событий	Самовосстанавливающаяся ошибка.



Номер ошибки	Описание	Способ устранения
Е-24	Ошибка массива энергии нарастающего итога	Очистить все массивы энергии (с потерей данных)
Е-25	Ошибка времени интегрирования массивов профиля мощности	Самовосстанавливающаяся ошибка
Е-26	Ошибка сетевого адреса счетчика (короткого или расширенного)	Записать адрес через интерфейсы связи. При ошибке короткого адреса используется адрес по умолчанию 255. При ошибке расширенного адреса используется адрес по умолчанию, равный серийному номеру счетчика
Е-27	Ошибка массива паролей доступа	Записать пароли через интерфейсы связи. При ошибке используется пароль по умолчанию (шесть нулей)
Е-29	Нет параметров коррекции точности хода часов	Ремонт*
Е-30	Неисправен внутренний термометр	Ремонт*
Е-31	Ошибка массива программируемых флагов	Записать программируемые флаги через интерфейсы связи. При ошибке используется конфигурация как при выходе с завода-изготовителя
Е-32	Ошибка времени перехода на сезонное время	Записать параметры перехода на сезонное время через интерфейсы связи
Е-33	Ошибка массива наименования точки учета	Записать наименование точки учета через интерфейсы связи
Е-34	Ошибка массива коэффициентов трансформации	Записать коэффициенты трансформации через интерфейсы связи. При ошибке используются единичные коэффициенты трансформации
Е-35	Ошибка массива варианта исполнения счетчика	Ремонт
Е-36	Ошибка массива параметров пользователя	Инициализация счетчика с потерей данных.
Е-37	Ошибка записи в журналы ПКЭ	Самовосстанавливающаяся ошибка.
Е-38	Флаг поступления широкополосного сообщения	Это не ошибка, не индицируется, присутствует в слове состояния при чтении через интерфейсы связи
Е-39	Нет измеряемых напряжений (работа от резервного источника питания)	Это не ошибка. Это сообщение о работе счетчика от резервного источника питания при отсутствии измеряемых напряжений
Е-40	Флаг аппаратной защиты записи памяти калибровочных коэффициентов	Это не ошибка, не индицируется, присутствует в слове состояния при чтении через интерфейсы связи.
Счетчики с ошибками, помеченными символом * отправлять в ремонт, если ошибка непрерывно присутствует на индикаторе счетчика и в его слове состояния. Ошибки, появляющиеся в записях статусного журнала и снятые системой реанимации счетчика, не требуют ремонта счетчика.		