



Публичное акционерное общество
Электромашиностроительный завод
"Фирма СЭЛМА"

ВЫПРЯМИТЕЛЬ ДЛЯ ДУГОВОЙ СВАРКИ ВДУ-511 УЗ.1

Паспорт



012

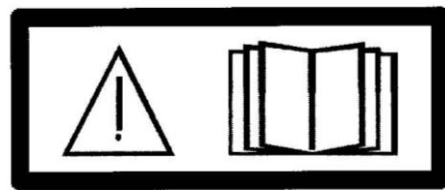


ME 05

г. Симферополь
<http://www.selma.ua>
E-mail: sbit@selma.crimea.ua
Отдел сбыта и маркетинга тел. (0652) 58-30-55, 58-30-52
Тел./факс (0652) 58-30-53
Группа гарантийного ремонта и сервисного обслуживания
Тел. (0652) 58-30-56
Техническая поддержка изделий в России осуществляется
на сайте <http://www.npfets.ru>

**ВНИМАНИЕ!**

Перед началом монтажа и эксплуатации внимательно изучите соответствующие инструкции.



Изделие предназначено для подключения только к промышленным сетям.

1. Основные сведения об изделии и технические данные.

1.1. Выпрямитель для дуговой сварки ВДУ-511 УЗ.1, с универсальными внешними характеристиками, именуемый в дальнейшем "выпрямитель", предназначен:

- для полуавтоматической сварки плавящимся электродом углеродистых, легированных и коррозионностойких сталей в среде защитных газов (MIG-MAG);
- для сварки углеродистых, легированных и коррозионностойких сталей на постоянном токе (ММА) металлическими электродами с покрытием;
- для сварки неплавящимся электродом на постоянном токе в среде аргона (TIG) всех металлов, за исключением алюминия и его сплавов.

1.2. Выпрямитель изготовлен по техническим условиям ТУ У 31.1-20732066-091:2007 и ДСТУ ІЕС 60974-1:2003.

1.3. Предприятие изготовитель: Публичное акционерное общество Электромашиностроительный завод "Фирма СЭЛМА".

Адрес предприятия изготовителя: ул. Генерала Васильева 32а,
г. Симферополь, республика Крым, Украина, 95000.

1.4. Основные технические данные выпрямителя приведены в таблице 1.

Таблица 1

Наименование параметра	Единицы измерения	Режимы		
		ММА	TIG	MIG-MAG
Номинальное напряжение питающей сети трехфазного переменного тока	В	3x380		
Частота питающей сети	Гц	50		
Номинальный сварочный ток, при ПН=60% и длительности цикла 10 мин. *	А	—	—	500
Номинальное рабочее напряжение	В	—	—	39
Напряжение холостого хода, не более	В	55	55	55
Сварочный ток при ПН=100%	А	400	400	400
Наименьший сварочный ток, не более	А	30	30	50
Наибольший сварочный ток, не менее	А	400	400	500
Пределы регулирования рабочего напряжения **	В	21,2-36	11,2-26	16,5-39
Коэффициент полезного действия, не менее	%	80	80	80

Продолжение таблицы 1

Потребляемая мощность, при номинальном токе, не более	кВА	23	24	29
Номинальный ток главных цепей автомата защиты (с характеристикой срабатывания электромагнитного расцепителя "D")	А	63		

Внимание! Максимальный потребляемый ток указан в табличке на изделии.

Работоспособность выпрямителя обеспечивается при колебаниях напряжения питающей сети от минус 10% до плюс 5% от номинального.

* - Перемежающий режим работы при цикле 10 мин без отключения первичной обмотки выпрямителя от сети во время паузы.

** - Значение рабочих напряжений выпрямителя в режиме ММА в вольтах определяется зависимостью:

$$U = 20 + 0,04 * I \text{ св.} \quad (1)$$

где I св. – сварочный ток, А.

Значение рабочих напряжений выпрямителя в режиме TIG в вольтах определяется зависимостью:

$$U = 10 + 0,04 * I \text{ св.} \quad (2)$$

Значение рабочих напряжений выпрямителя в режиме MAG в вольтах определяется зависимостью:

$$U = 14 + 0,05 * I \text{ св.} \quad (3)$$

1.5. Вид климатического исполнения выпрямителя - УЗ.1 ГОСТ 15150-69.

Выпрямитель предназначен для работы в закрытых помещениях с соблюдением следующих условий:

- температура окружающей среды от минус 10 °С (263 К) до плюс 40 °С (313 К);
- относительная влажность не более 80% при 20 °С (293 К);

1.6. Группа условий эксплуатации по механическим воздействиям – М1 по ГОСТ 17516.1-90.

1.7. Сведения о содержании драгоценных материалов.

Драгоценные материалы, указанные в ГОСТ 2.608-78, в конструкции изделий и в технологическом процессе изготовления не используются. Сведений о содержании драгоценных материалов в комплектующих изделиях не имеется.

1.8. Внешний вид, габаритные размеры и масса выпрямителя приведены в приложении 1. Схема электрическая принципиальная выпрямителя и измерителя тока и напряжения приведена в приложении 2. Схема установки выпрямителя на колеса приведена в приложении 3. Чертеж скобы для крепления сетевого выключателя приведен в приложении 5.

2. Комплектность.

Комплект поставки согласовывается при заключении договора на поставку и указывается на ярлыке, закрепляемом на упаковке изделия.

3. Меры безопасности.

3.1. При обслуживании и эксплуатации выпрямителя необходимо соблюдать требования нормативных документов по безопасности труда, действующие в регионе выполнения сварочных работ.

3.2. Напряжение сети является опасным, поэтому подключение выпрямителя к сети должно осуществляться квалифицированным персоналом, имеющим допуск на выполнение данного вида работ. Перед включением выпрямителя в сеть необходимо надежно заземлить корпус выпрямителя на заземляющий контур. Выпрямитель снабжен устройством заземления, которое расположено внизу задней панели выпрямителя (см. приложение 1).

ЗАПРЕЩАЕТСЯ:

- использование в качестве заземляющего контура элементы заземления другого оборудования;

- включать выпрямители без заземления.

3.3. Подключение выпрямителя должно производиться только к промышленным сетям и источникам. Качество подводимой к выпрямителям электрической энергии должно соответствовать нормам по ГОСТ 13109-97.

3.4. Перед началом сварочных работ необходимо проверить состояние изоляции проводов, качество соединений контактов сварочных кабелей и заземляющих проводов.

Не допускаются перемещения выпрямителя, находящегося под напряжением, а также эксплуатация выпрямителя со снятыми элементами кожуха и при наличии механических повреждений изоляции токоведущих частей и органов управления.

3.5. Эксплуатация выпрямителей должна осуществляться с учетом требований безопасности, изложенных в паспорте на сварочный полуавтомат. Выпрямители не предназначены для работы в среде, насыщенной токопроводящей пылью и (или) содержащей пары и газы, вызывающие усиленную коррозию металлов и разрушающие изоляцию. Возможность работы выпрямителей в условиях, отличных от указанных должна согласовываться с предприятием-изготовителем.

3.6. Место производства сварочных работ должно быть оборудовано необходимыми средствами пожаротушения согласно требований противопожарной безопасности.

3.7. Ультрафиолетовое излучение, брызги расплавленного металла, сопутствующие процессе сварки, являются опасными для глаз и открытых участков тела. Для защиты от излучения дуги нужно применять щиток или маску с защитными светофильтрами, соответствующих данному способу сварки и величине сварочного тока. Для предохранения от ожогов руки сварщика должны быть защищены рукавицами, а тело - специальной одеждой.

3.8. При работе в закрытых помещениях для улавливания образующихся в процессе сварки аэрозолей и дымовыделений на рабочих местах необходимо предусматривать местные отсосы и вентиляцию.

3.9. Зачистку сварных швов от шлака следует производить только после полного остывания шва и обязательно в очках с простыми стеклами.

3.10. Электромагнитная совместимость (ЭМС)

3.10.1. Сварочный ток создает электромагнитные поля вокруг сварочной цепи и сварочного оборудования, которые могут создавать помехи в работе электрооборудования и некоторых имплантированных медицинских приборов, таких как электронные стимуляторы сердца и другие.

Об имплантированных медицинских приборах:

Лицам с имплантированными медицинскими приборами перед выполнением сварочных работ или приближением к оборудованию для дуговой сварки, точечной сварки и воздушно-плазменной резки следует проконсультироваться с лечащим врачом и производителем медицинских приборов. Если врач дал разрешение на работу – соблюдайте указанные ниже меры.

3.10.2. Для сведения к минимуму воздействия электромагнитных полей сварочной цепи необходимо соблюдать следующие меры:

-располагайте сварочные кабели максимально близко друг к другу посредством скрутки или обмотки изоляционной лентой;

-не становитесь между сварочными кабелями. Размещайте кабели с одной стороны подальше от оператора. Если электрододержатель находится в правой руке и кабель расположен справа от тела, - кабель на деталь должен быть также размещен справа от тела;

-не закручивайте и не оборачивайтесь кабелем;

-голова и туловище должны находиться как можно дальше от оборудования сварочной цепи;

-зажим на деталь (прищепка сварочного кабеля) установите максимально близко к выполняемому сварному шву;

-работайте по возможности как можно дальше от сварочного источника, не садитесь и не облокачивайтесь на него;

-не выполняйте сварку во время перемещения источника сварочного тока или механизма подачи проволоки.

4. Взаимозаменяемость с ранее выпущенными модификациями изделия.

При приобретении полуавтомата отдельно от выпрямителя проверьте соответствие номинала резистора регулировки напряжения на выпрямителе с номиналом резистора регулировки напряжения на подключаемом полуавтомате - они должны быть одинаковы. Проверьте величину напряжения и род тока, необходимые для питания подключаемого полуавтомата, а так же наличие гальванически развязанного контакта для кнопки на горелке.

Внимание! Предприятие-изготовитель оставляет за собой право вносить изменения в схему электрическую изделия, которые не ухудшают технические характеристики. Претензии, о несоответствии примененной комплектации со схемами и перечнями паспорта, предприятием-изготовителем не принимаются.

5. Устройство и принцип работы.

5.1. Выпрямитель является сварочным источником с тиристорным регулированием сварочного напряжения (в режиме MIG-MAG) и тока (в режимах MMA и TIG).

Конструктивно выпрямитель состоит из корпуса, внутри которого расположены:

- силовой трансформатор;
- выпрямительный модуль;
- блок конденсаторов;
- сглаживающий дроссель;
- блок управления;
- коммутационная и защитная аппаратура.

Охлаждение выпрямителя осуществляется с помощью встроенного вентилятора.

5.2. Выпрямитель обеспечивает:

- жесткие внешние характеристики со ступенчатой регулировкой индуктивности сварочной цепи, предназначенные для полуавтоматической сварки в среде защитного газа (MIG-MAG);
- крутопадающие внешние характеристики, предназначенные для ручной дуговой сварки металлическими электродами с покрытием (MMA);
- крутопадающие внешние характеристики, предназначенную для сварки неплавящимся электродом в среде аргона (TIG).

5.3. Включение выпрямителя производится кнопкой "Пуск" (поз. 5, приложение 1). При этом загорается лампа "Сеть" (поз. 6) и включается вентилятор.

5.4. Выбор режима сварки осуществляется с помощью переключателя выбора режимов (поз. 9, приложение 1).

5.5. Выпрямитель снабжен термореле, отключающим силовые цепи при перегрузке выпрямителя. При срабатывании тепловой защиты загорается индикатор "Перегрев" на передней панели выпрямителя.

Внимание! Срабатывание тепловой защиты, при исправном изделии, свидетельствует о нарушении режима эксплуатации выпрямителя.

5.6. Регулировка сварочного напряжения в режиме MIG-MAG осуществляется непосредственно на выпрямителе с помощью потенциометра регулировки сварочного напряжения (тока) (поз. 11 приложение 1) или с подающего механизма. Выбор органа регулировки (местный или дистанционный) осуществляется с помощью тумблера (поз. 12, приложение 1). В режимах MMA и TIG регулировка сварочного тока осуществляется с помощью потенциометра на передней панели выпрямителя (поз. 11, приложение 1).

5.7. Значение сварочного тока и напряжения контролируется цифровым индикатором, расположенным на лицевой панели выпрямителя (поз. 7, приложение 1).

6. Подготовка к работе.

6.1. При приобретении выпрямителя и подготовке его к эксплуатации необходимо:

- 1) убедиться в целостности выпрямителя;
- 2) внимательно ознакомиться с настоящим паспортом;
- 3) проверить комплектность выпрямителя.

6.2. При поставке выпрямителя с комплектом деталей для установки на колеса (по заказу потребителя) произведите сборку, руководствуясь схемой, приведенной в приложении 3.

6.3. Перед первым пуском нового выпрямителя или перед пуском выпрямителя, длительное время не бывшего в эксплуатации:

- очистить выпрямитель от пыли, продувая его сжатым воздухом;
- проверить состояние электрических проводов и разъемов;
- заземлить выпрямитель проводом сечением не менее 10 мм²;
- подключить сетевой кабель к распределительному щиту. Напряжение питания выпрямителя 3~50 Гц, 380 В.

Примечание. В выпрямителе, поставляемом без автоматического выключателя (только для исполнения -00), имеется возможность установки выключателя QF1 поз.20 типа NF-100. Для этого необходимо:

- изготовить скобу по чертежу, приведенному в приложении 4;
- изготовить 3 отрезка провода сечением не менее 6 мм²;
- демонтировать крышку, закрывающую окно под установку автоматического выключателя;
- установить выключатель в окно и закрепить с помощью скобы;
- подключить провода к контактам 1, 3 и 5 пускателя КМ1 и к контактам 2, 4 и 6 автоматического выключателя QF1 поз.20;
- подключить сетевые кабели к контактам 1, 3 и 5 автоматического выключателя QF1 поз.20.

Внимание! Для продления срока службы пускателя и выполнения гарантийных обязательств, после подключения сетевых кабелей в пускатель необходимо закрепить полиэтиленовый пакет на сетевых кабелях пластиковым хомутом в месте, указанном поз.1 (см. рис.1).

Примечание. Хомут вложен в пакет с паспортом.

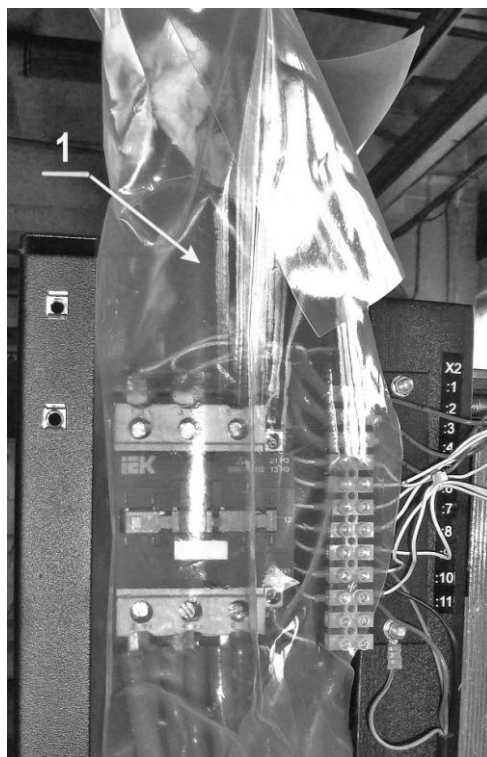


Рис.1

По завершению монтажных работ, необходимо с помощью гайки устройства ввода надежно зафиксировать сетевые кабели от перемещений и установить боковину корпуса выпрямителя.

6.4. Обесточьте место подключения на распределительном щитке. Проверьте соответствие напряжения сети напряжению, указанному на табличке выпрямителя. Подключите сетевые кабели к месту подключения.

Внимание! Подключение изделия к питающей сети должно производиться только через автоматический выключатель, рассчитанный на максимальный потребляемый ток. Выключатель обязательно должен иметь тепловую защиту - тепловой расцепитель с уставкой, рассчитанной на фазный ток, близкий к току потребления, рассчитанный по формуле:

$$I_{расц.} = I \times \sqrt{\frac{ПН}{100}}$$

где: $I_{расц.}$ - ток уставки теплового расцепителя, А

I – максимальный потребляемый ток, А

ПН- номинальный режим работы, %

Место подключения должно быть оснащено устройством контроля фаз.

Внимание! Во избежание отключения автомата защиты сети пусковыми токами рекомендуется применять автоматы защиты на 50 А с током отсечки $10 \times I_n$.

Место подключения должно быть оснащено устройством контроля фаз.

Внимание! При отсутствии напряжения в одной из фаз включать выпрямитель запрещается, т.к. это приводит к выходу из строя вентилятора.

6.5. Подайте напряжение на выпрямитель. Переведите выключатель "Сеть", расположенный на задней стенке выпрямителя (при наличии), в положение "I" и нажмите кнопку "Пуск" (поз 5, приложение 1).

Внимание! Выпрямитель подключен к питающей сети правильно (при правильной фазировке) при выполнении 2-х условий:

- вентилятор вращается в правильном направлении (забор воздуха через переднюю стенку);

- в режиме MIG-MAG обеспечивается плавная регулировка напряжения холостого хода в диапазоне $(15 \pm 0,5)$ В - $(47 \pm 0,5)$ В с помощью потенциометра регулировки выходного напряжения на передней панели (на механизме подачи).

В противном случае, поменяйте местами два любых провода сетевого кабеля в месте подключения, предварительно выключив выпрямитель и обесточив место подключения.

После проверки выключите выпрямитель, нажав кнопку "Стоп", переведите выключатель "Сеть" в положение "0" (при наличии), и обесточьте место подключения.

6.6. Для сварочных работ в режиме MIG-MAG необходимо подключить сварочное оборудование в порядке и последовательности, указанной в паспорте на подающий механизм.

6.7. Для сварочных работ в режиме MMA необходимо доукомплектовать выпрямитель сварочными кабелями типа КГ1х70 мм², электрододержателем, изготовить кабель с электрододержателем, и кабель с клеммой "Земля".

6.8. Электромагнитная совместимость (ЭМС) технических средств

Данное оборудование разработано в соответствии с действующими нормами по ЭМС и предназначено для эксплуатации **только в промышленных условиях**. При использовании оборудования в других условиях могут потребоваться дополнительные меры по обеспечению ЭМС.

Способность оборудования работать, не создавая недопустимых электромагнитных помех (далее в тексте - помехи) другим электротехническим средствам, существенно зависит от способа установки и использования оборудования.

6.8.1. Установка и использование оборудования.

Пользователь несет ответственность за установку и использование оборудования в соответствии с паспортом на оборудование. Для обеспечения допустимого уровня помех могут потребоваться как простые меры, например, заземление корпуса, так и более сложные, например, применение экранирования сварочного источника питания,

использование помехоподавляющих фильтров. Во всех случаях электромагнитные помехи должны быть сведены до некритического уровня.

С точки зрения безопасности, сварочная цепь может быть заземлена или не заземлена. Изменять конфигурацию заземления может только уполномоченное лицо, имеющее необходимую группу допуска, позволяющую компетентно оценить влияние изменений на повышение риска поражения.

Дальнейшие руководства приведены в IEC/TS 62081.

6.8.1.1 Оценка окружающей обстановки.

Перед установкой оборудования пользователь должен провести анализ возможного влияния помех от оборудования на расположенные поблизости технические средства.

Необходимо учитывать следующее:

а) наличие кабелей электропитания другого оборудования, кабелей управления, сигнальных и телефонных кабелей, расположенных в непосредственной близости от оборудования;

б) наличие средств радиосвязи, телевидения, радио-, телепередатчиков и приемников;

в) компьютерное и другое управляющее оборудование.

г) необходимость ограждения оборудования.

д) влияние оборудования на здоровье людей, находящихся или появляющихся в зоне действия оборудования, например людей использующих кардиостимуляторы и слуховые аппараты;

е) наличие оборудования используемого для калибровки и измерений.

ж) помехоустойчивость другого оборудования, находящегося в зоне действия оборудования. Пользователь должен убедиться в том, что другое оборудование, используемое в зоне действия сварочного оборудования, является совместимым. Это может потребовать использования дополнительных средств защиты.

з) время суток, когда осуществляются сварочные и другие работы.

Размер оцениваемой зоны действия оборудования, зависит от структуры здания, а также от проводимых работ. Зона воздействия оборудования может выходить за границы здания.

6.8.1.2 Методы уменьшения помех:

а) питание от сети.

Оборудование должно подключаться к сети электропитания в соответствии с паспортом на оборудование.

Если ощущается влияние помех, могут потребоваться дополнительные меры, такие как установка сетевых фильтров. Должна быть изучена необходимость экранирования питающего кабеля постоянно установленного оборудования (например, путем использования металлического кабелепровода или его эквивалента). Экранирование должно быть электрически непрерывное вдоль всей длины кабеля. Экран необходимо соединять с оборудованием так, чтобы между кабелепроводом и корпусом оборудования был достаточный контакт.

б) техническое обслуживание оборудования.

Техническое обслуживание должно осуществляться в соответствии с паспортом на оборудование. В процессе работы оборудования все дверцы и крышки для доступа и обслуживания оборудования должны быть закрыты и должным образом закреплены. Сварочное оборудование нельзя модифицировать без согласования с изготовителем, за исключением изменений и настроек, указанных в паспорте на данное оборудование. В частности, зазор между электродами зажигания дуги и стабилизирующими устройствами должен быть настроен в соответствии с рекомендациями производителя.

в) сварочные кабели.

Сварочные кабели должны быть короткими насколько возможно и располагаться близко друг к другу, проходя по полу или близко к его уровню.

г) эквипотенциальное соединение.

Необходимо обеспечить гальваническое соединение всех металлических элементов оборудования и вспомогательных устройств. Металлические компоненты, связанные с рабочим местом, повышают риск поражения сварщика электрическим током, если он одновременно прикоснется к металлическим компонентам и электроду. Сварщик должен быть изолирован от всех металлических компонентов.

д) заземление обрабатываемой детали.

В случае, если обрабатываемая деталь не подключается к заземлению в целях электробезопасности или не соединяется с заземлением из-за ее размера и положения (например, когда деталь - это оболочка корабля или стальной каркас здания), подключение обрабатываемой детали к заземлению может уменьшить помехоэмиссию. Необходимо позаботиться, чтобы в случае заземления обрабатываемой детали не возникало риска для персонала или повреждения другого оборудования

В том случае, когда это необходимо, подключение к земле должно быть сделано прямым присоединением к обрабатываемой детали, а в тех случаях, когда такое подсоединение недопустимо, должен использоваться подходящий конденсатор, выбранный в соответствии с национальными правилами.

е) экранирование и защита.

Выборочное экранирование и защита других кабелей и оборудования может снизить проблемы, связанные с помехами. В особых случаях допускается полное экранирование сварочного оборудования.

7. Порядок работы.

7.1. Проведение сварочных работ в режиме MIG-MAG.

7.1.1. При проведении сварочных работ в режиме MIG-MAG:

- подключите подающий механизм к выпрямителю с помощью кабеля управления;
- подключите к подающему механизму сварочный кабель от силового разъема "+" выпрямителя;
- заземлите силовой разъем "-" (А)" (поз. 14, приложение 1) выпрямителя на свариваемую деталь при использовании в качестве защитного газа 100% CO₂;
- для улучшения сварочного процесса в защитных газовых смесях возможно подключение силового разъема "-" (В)" (поз. 13, приложение 1) на свариваемую деталь вместо силового разъема "-" (А)" (поз. 14, приложение 1).

7.1.2. На выпрямителе:

- нажмите кнопку "Пуск". При этом загорается индикатор "Сеть" и запускается вентилятор;
- переключатель выбора режимов сварки установите в положение MIG-MAG (символьное изображение горелки) (поз. 9, приложение 1);
- тумблер "Местное/дистанционное" установите в правое положение (дистанционное управление). При этом включение, регулирование и выключение сварочного напряжения производится органами управления подающего механизма.

7.1.3. На подающем механизме:

- подготовьте подающий механизм к выполнению сварочных работ согласно его инструкции по эксплуатации;
- включите подачу сварочного напряжения, нажав кнопку на горелке полуавтомата. Цифровой индикатор покажет предварительную установку режима сварки по напряжению на выходе выпрямителя, заданное потенциометром "U" подающего механизма;
- установите ориентировочно скорость подачи проволоки.

7.1.4. Проведите пробную сварку, в процессе которой необходимо произвести дополнительную регулировку скорости подачи и напряжения для достижения оптимального сварочного процесса. Отрегулируйте, при необходимости, расход защитного газа.

7.1.5. В процессе выполнения пробной сварки рекомендуется ручкой ступенчатой регулировки индуктивности сварочной цепи (поз. 8, приложение 1) провести настройку оптимального сварочного режима.

7.1.6. При перерывах в работе отключить выпрямитель нажатием кнопки "Стоп" на лицевой панели выпрямителя.

7.2. Проведение сварочных работ в режиме MMA.

7.2.1. Для проведения сварочных работ в режиме MMA с использованием электродов, предназначенных для сварки на обратной полярности:

- подключите силовой кабель электрододержателя к силовому разъему "+" выпрямителя;
- заземлите силовой разъем "-" (В)" (поз. 13, приложение 1) выпрямителя на свариваемую деталь;
- установите переключатель выбора режимов сварки (поз. 9, приложение 1) в положение "MMA" (символьное изображение электрододержателя), при этом на выходе выпрямителя появится напряжение холостого хода.

7.2.2. Контроль величины сварочного тока и напряжения на дуге в процессе сварки осуществляется по цифровому индикатору, установленному на передней панели выпрямителя.

7.2.3. Ориентировочные значения диаметра электрода и сварочного тока в зависимости от толщины свариваемого металла, при сварке конструкционных сталей в стык в нижнем положении электродами типа АНО, МРЗ и др., приведены в таблице 2.

Таблица 2

Диаметр электрода, мм	Оптимальная толщина свариваемого металла, мм	Ориентировочный сварочный ток, А
2,0	1,0 – 2,0	50-70
3,0	1,5 – 4,0	80-120
4,0	3,0 – 6,0	130-170
5,0	5,0 – 20,0	190-250
6,0	15,0- 40,0	260-330

Внимание! Электроды должны быть сухими, без нарушения покрытия, соответствовать роду тока и марке свариваемых материалов.

7.2.4. В зависимости от пространственного положения сварочного шва рекомендуется подбирать величину тока короткого замыкания потенциометром регулировки тока К.З. (поз. 10, приложение 1). При этом, крайнее левое положение потенциометра соответствует минимальной величине тока К.З., крайнее правое – максимальному.

7.3. Для проведения сварочных работ в режиме TIG:

- подключите силовой кабель горелки TIG к силовому разъему "- (B)" (поз. 13, приложение 1) выпрямителя;
- заземлите силовой разъем "+" (поз. 1, приложение 1) выпрямителя на свариваемую деталь;
- установите переключатель выбора режимов сварки (поз. 9, приложение 1) в положение "TIG" (символьное изображение горелки TIG), при этом на выходе выпрямителя появится напряжение холостого хода.

7.3.1. Перед началом выполнения сварочных работ рекомендуется произвести пробную сварку, в процессе которой потенциометром регулировки сварочного тока (поз. 11, приложение 1) отрегулировать величину сварочного тока (по цифровому индикатору на передней панели выпрямителя).

7.3.2. В конструкции выпрямителя газовый клапан для сварки в режиме TIG не предусмотрен, поэтому необходимо применять горелку с механическим газовым отсекателем.

8. Техническое обслуживание.

Все работы по техническому обслуживанию должны проводиться на выпрямителе, отключенном от питающей сети.

8.1. При ежедневном обслуживании необходимо перед началом работы произвести внешний осмотр выпрямителя и устранить замеченные неисправности:

- проверить заземление выпрямителя;
- проверить надежность контактных соединений.

8.2. При периодическом обслуживании не реже одного раза в месяц необходимо:

- очистить выпрямитель, особенно диоды и аппаратуру управления, от пыли и грязи, для чего снять кожух, продуть сжатым воздухом и в доступных местах протереть чистой мягкой тканью;
- проверить состояние электрических контактов и паек;
- подтянуть болтовые и винтовые соединения;
- проверить четкость фиксации коммутационных положений переключателя;
- проверить сопротивление изоляции.

8.3. Периодичность технического обслуживания определяется также требованиями паспорта на сварочный полуавтомат, в составе которого эксплуатируется выпрямитель.

9. Правила хранения.

Хранение упакованных выпрямителей должно производиться в закрытых вентилируемых складских помещениях по группе 1 (Л) ГОСТ 15150.

10. Гарантии изготовителя.

10.1. Гарантийный срок эксплуатации изделия - 12 месяцев с момента ввода в эксплуатацию, но не более 18 месяцев со дня отгрузки с предприятия-изготовителя.

10.2. Гарантия не включает в себя проведение пуско-наладочных работ, отработку технических приемов сварки, проведение периодического обслуживания.

10.3. Гарантийные обязательства не распространяются на входящие в комплект поставки расходные комплектующие.

10.4. Не подлежат гарантийному ремонту изделия с дефектами, возникшими вследствие:

- механических повреждений;
- несоблюдения условий эксплуатации или ошибочных действий потребителя;
- стихийных бедствий (молния, пожар, наводнение и т.п.), а также других причин, находящихся вне контроля продавца и изготовителя;
- попадания внутрь изделия посторонних предметов и жидкостей;
- ремонта или внесения конструктивных изменений без согласования с изготовителем;
- использования изделия в режимах, не предусмотренных настоящим паспортом;
- отклонений питающих сетей от Государственных Технических Стандартов.

10.5. Настоящая гарантия не ущемляет законных прав потребителя, предоставленных ему действующим законодательством.

10.6. Гарантийные обязательства вступают в силу при соблюдении следующих условий:

- обязательное предъявление потребителем изделия, все реквизиты которого соответствуют разделу "Свидетельство о приемке" паспорта;
- настоящего паспорта с отметками о приемке и датой выпуска;
- предоставление сведений о продолжительности эксплуатации, о внешних признаках отказа, о режиме работы перед отказом (сварочный ток, рабочее напряжение, ПН%, длина и сечение сварочных проводов, характеристики подключаемого оборудования), об условиях эксплуатации.

11. Свидетельство о приемке.

Выпрямитель ВДУ-511 УЗ.1

01-
идентификационный код изделия

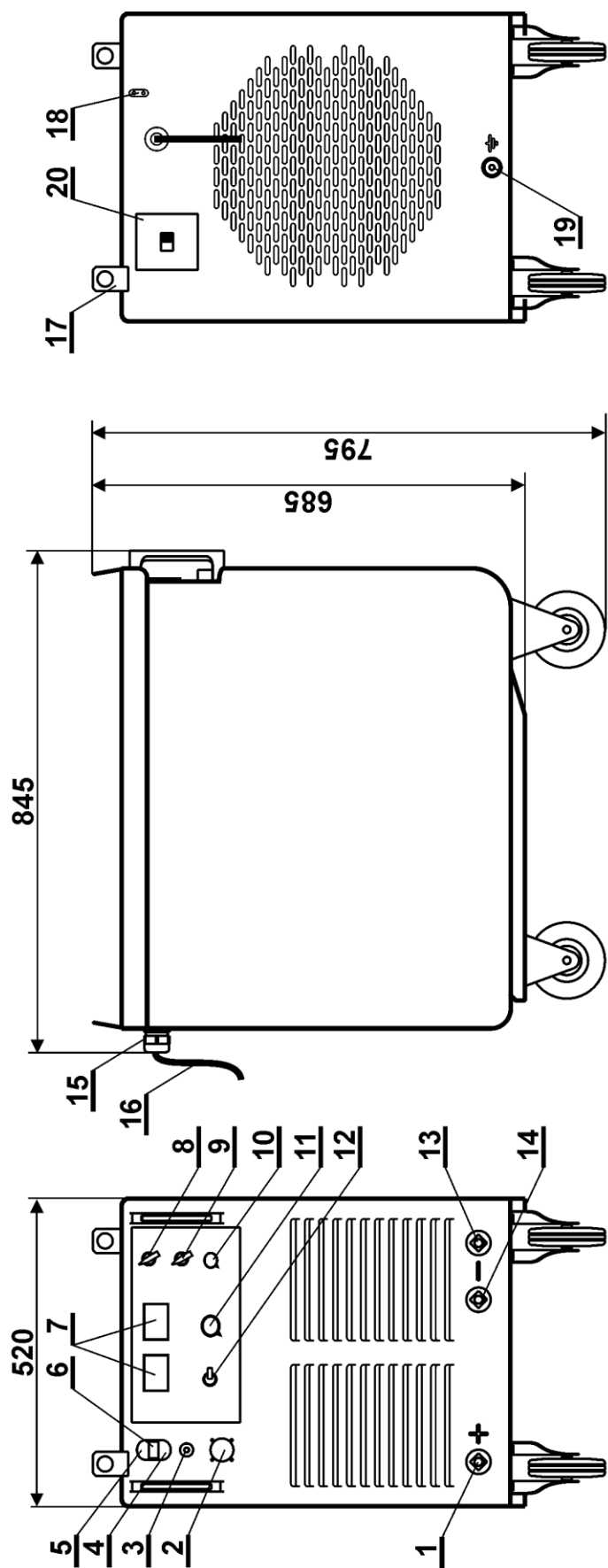
изготовлен и принят в соответствии с обязательными требованиями государственных стандартов, действующей технической документацией и признан годным для эксплуатации.

М.П. _____
личная подпись

расшифровка подписи

число, месяц, год

Общий вид, габаритные размеры и масса выпрямителя

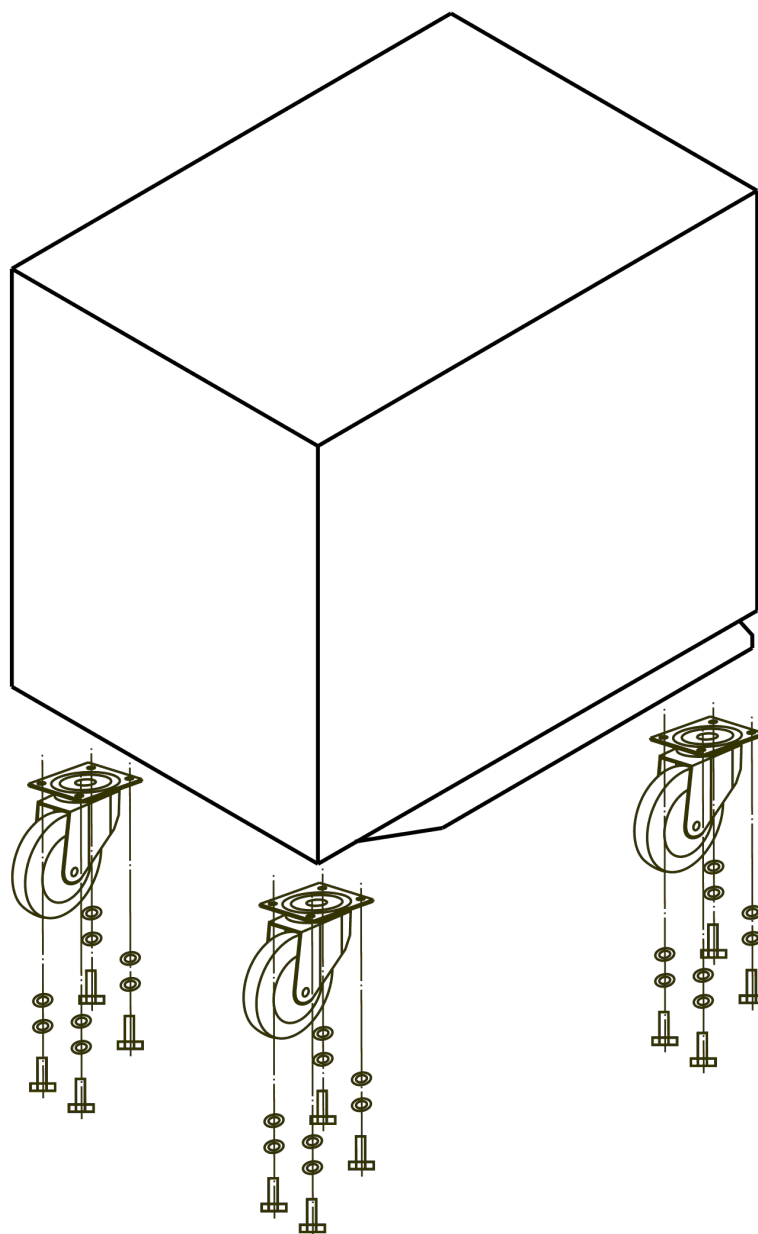


Масса, кг, не более - 240

1. Выходной разъем "+";
2. Разъем для подключения полуавтомата;
3. Индикатор "Перегрев";
4. Кнопка "Стоп";
5. Кнопка "Пуск";
6. Индикатор "Сеть";
7. Цифровой индикатор тока и напряжения;
8. Переключатель выбора ступеней индуктивного сопротивления сварочной цепи;
9. Переключатель выбора режимов сварки MMA-MIG/MAG-TIG;

10. Потенциометр регулировки тока К.З. для режима MMA;
11. Потенциометр регулировки выходного напряжения и тока;
12. Тумблер "Местное-дистанционное" управление;
13. Выходной разъем "- (V)";
14. Выходной разъем "- (A)";
15. Устройство ввода сетевого кабеля;
16. Сетевой кабель;
17. Скобы для подвеса грузозахватными устройствами;
18. Розетка для подключения подогревателя газа;
19. Устройство заземления;
20. Выключатель "Сеть" (только для исполнения -01).

Схема установки выпрямителя на колеса



В комплекте:

Колесо поворотное - 2 шт.;

Колесо неповоротное - 2 шт.;

*Болт М8х20 - 16 шт.;

*Гайка в корпусе 5128-В М8х3,2 - 16 шт.;

*Шайба 8.65Г - 16 шт.;

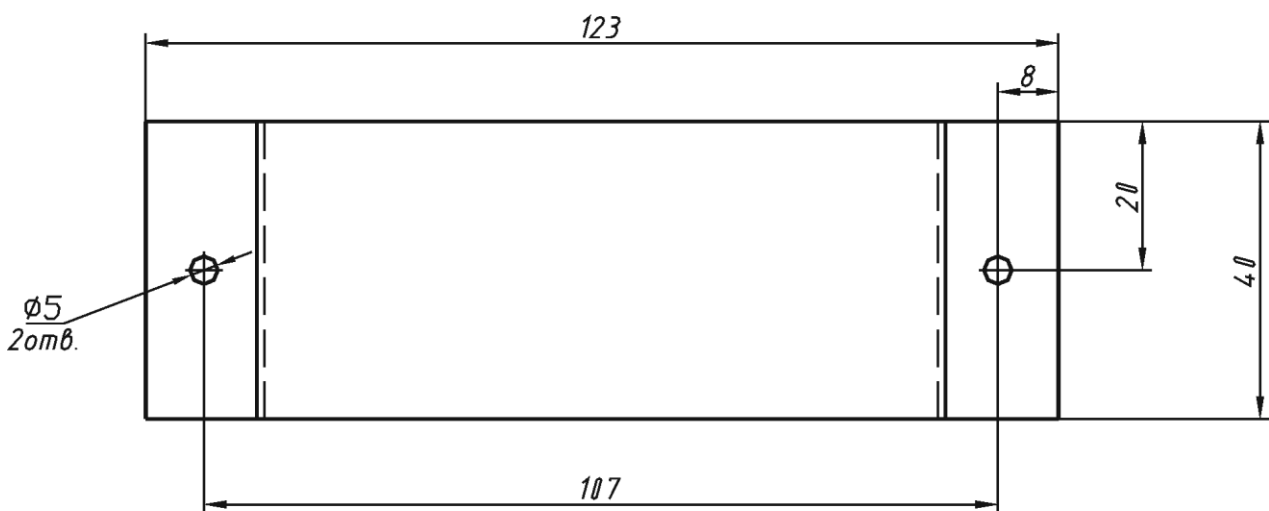
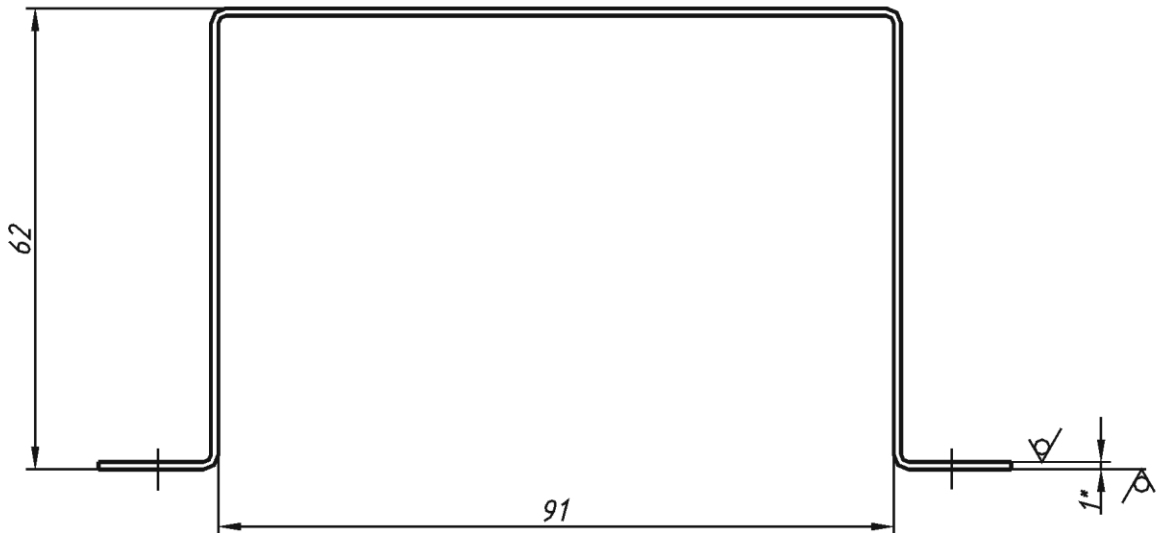
*Шайба С8 - 16 шт.

Примечание.

* Отмеченные позиции по 4 шт. установлены в днище выпрямителя для крепления при транспортировке.

Скоба для крепления сетевого выключателя

$\sqrt{Rz80}$



1. Размер для справок
2. H14; h14; ISO 2768-m
3. Радиусы гибки 1,0 мм

Лист $\frac{БТ-БШ-БД-ПН-0-1,0 \text{ ГОСТ} 19904-90}{К260В1-IIIa-Н \text{ ГОСТ} 16523-97}$