

### HX260 Technische gegevens

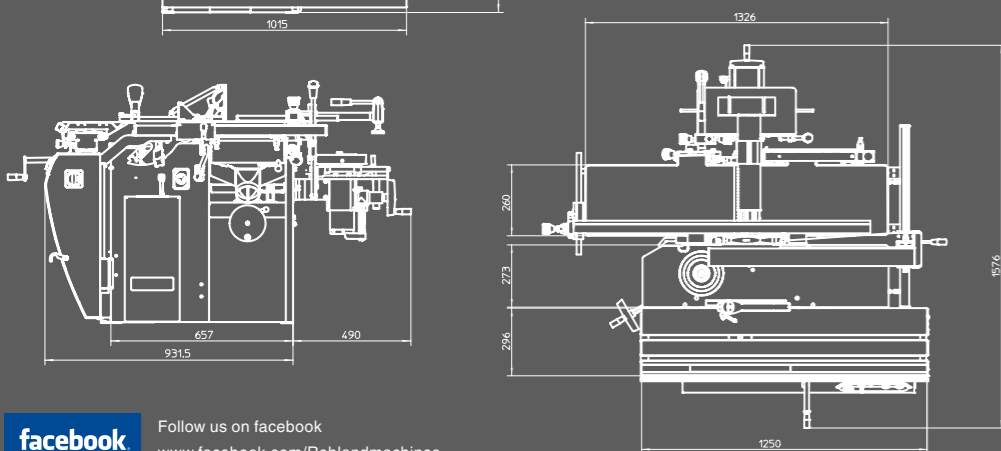
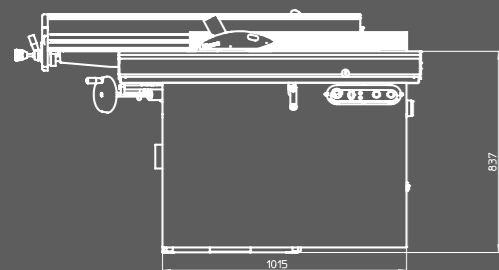
Gewicht (netto)	Poids (net)	485 kg
Spanning	Tension	230 V Mono / 400 V driefasig - triphasé
<b>Zaag</b>	<b>Scie</b>	
T/min	R.p.m.	4500
Diameter zaagblad en boring	Diamètre lame de scie et alésage	250 x 30 mm
Zaagdiepte bij 45° en 90°	Hauteur de coupe à 45° et 90°	55 mm / 85 mm
Afmetingen gietijzeren tafel	Dimensions table fonte	1077 x 273 mm
Afmetingen loopwagen	Dimensions du chariot	320 x 1250 mm
Zaaglengte	Longueur de coupe	900 mm
Breedte loopwagen	Largeur chariot	320 mm
Zaagbreedte parallelgeleiding	Capacité de coupe en parallèle	530 mm
Motor	Moteur	3 pk/cv
<b>Freesas</b>	<b>Toupie</b>	
T/min machine 400V	R.p.m. machine 400 V	3000/6000
T/min machine 230 V (enkelfasig)	R.p.m. machine 230 V (monophasé)	6000
Diameter freesas	Diamètre arbre toupie	30 mm
Nuttige lengte freesas	Longueur utile arbre toupie	120 mm
Hoogteverplaatsing freesas	Déplacement hauteur arbre toupie	140 mm
Diameter tafelopening	Diamètre bol de table	180 mm
Motor	Moteur	3 pk/cv
<b>Vlak-vandikte</b>	<b>Rabot-dégau</b>	
Totale lengte schaaftafels	Longueur totale des tables dégau	1320 mm
Capaciteit vandikte	Passage en raboteuse	230 mm
Diameter schaaftafels	Diamètre arbre porte-outils dégau	70 mm
Afmetingen messen (3 messen)	Dimensions fers (3 fers)	260 x 25 x 3 mm
Doorvoersnelheid	Avance entraînement	6 m/min
T/min	R.p.m.	5500
Motor	Moteur	3 pk/cv

### HX260 Technical Data

Gewicht (netto)	Weight (net)	485 kg
Spanning	Tension	230 V Mono / 400 V Drehstrom - 3phase
<b>Säge</b>	<b>Saw</b>	
U/Min.	R.p.m.	4500
Durchmesser Sägeblatt und Bohrung	Diameter saw blade and bore	250 x 30 mm
Schnitttiefe bei 45° und 90°	Cutting depth at 45° and 90°	55 mm / 85 mm
Abmessungen Gusseisen Tisch	Dimensions cast iron table	1077 x 273 mm
Schiebetischlänge	Length sliding table	320 x 1250 mm
Schnittlänge	Cutting length	900 mm
Breite Schiebetisch	Width sliding table	320 mm
Schnittbreite Parallelanschlag	Cutting width parallel fence	530 mm
Motorleistung	Motor power	3 ps/hp
<b>Fräse</b>	<b>Spindle</b>	
U/Min. Maschine 400 V	R.p.m. machine 400 V	3000/6000
U/Min. Maschine 230 V (Einphasig)	R.p.m. machine 230 V (single phase)	6000
Durchmesser Frässpindel	Diameter spindle arbor	30 mm
Aufnahmekapazität Frässpindel	Capacity spindle arbor	120 mm
Verstellweg	Travel	140 mm
Abmessungen Tischöffnung	Dimensions table opening	180 mm
Motorleistung	Motor power	3 ps/hp
<b>Abriht-Dickenhobel</b>	<b>Planer-Thicknesser</b>	
Gesamtlänge Abrihtetische	Total length planer tables	1320 mm
Durchlass Dickenhobel	Capacity thicknesser	230 mm
Durchmesser Hobelwelle	Diameter cutter block	70 mm
Abmessungen Messer (3 messer)	Dimensions knives (3 knives)	260 x 25 x 3 mm
Vorschubgeschwindigkeit	Feeding speed	6 m/min
U/Min.	R.p.m.	5500
Motorleistung	Motor power	3 ps/hp

Wijzigingen zonder voorafgaande kennisgeving mogelijk.  
Des modifications sont possibles sans avis préalable.

Modifications possible without previous advise.  
Konstruktionsänderungen vorbehalten.



**Robland**  
Kolvestraat 44  
8000 Brugge - Belgium  
Tel.: +32 50 458 925  
Fax: +32 50 458 927  
www.robland.com

Printed in Belgium\_Designed by Enthoven\_38\_V0512

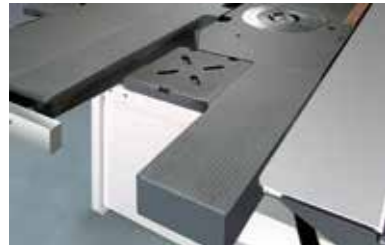
Dealer

**HX 260**

Nederlands  
Français  
English  
Deutsch



# HX 260



**OPTIE**  
Zware gietijzeren tafelverlenging met wegklapbare steun voor het aandrijftoestel.

**OPTION**  
Extension de table toupie en fonte équipée d'un support d'entraîneur escamotable évitant ainsi le démontage et remontage de l'entraîneur.

**OPTION**  
The cast iron power feed "fold away" support table.

**OPTION**  
Gusseisen Tischverlängerung mit Wegschwenkeinrichtung für Vorschubapparat.



**OPTIE**  
Het wielstel laat u toe met het grootste gemak uw machine te verplaatsen.

**OPTION**  
Le système de déplacement vous offre la possibilité de déplacer la machine avec aise.

**OPTION**  
With the wheelsystem, you can easily move your machine.

**OPTION**  
Mit die Fahrereinrichtung können Sie ganz einfach die Maschine umstellen.



**OPTIE**  
De met drie wegwerpmessen uitgeruste Tersa schaafas biedt gebruikscomfort en precisie bij het verwisselen van de messen.

**OPTION**  
Le porte-outils Tersa à 3 fers reversibles vous offre encore plus de confort et de précision lors du changement des fers.

**OPTION**  
The 3-knives Tersa cutter block offers you all the confort and precision when changing the knives.

**OPTION**  
Mit der Tersa Dreimesser Hobelwelle mit Schnellspannung sparen Sie Zeit beim Messereinstellen.



Machine met opties  
Machine avec options  
Machine with several options  
Maschine mit verschiedene Optionen



De topas-diameter is 30 mm, de nuttige opspanlengte is 120 mm, de totale op-en neer koers is 140 mm.



Het instellen van de doorvoerhoogte op de vandiktebank is eenvoudig en snel door middel van het handwiel. De ingestelde maat wordt afgelezen op de duidelijke maatschaal. De maximale doorvoerhoogte is 230 mm.

L'arbre de toupie a un diamètre de 30 mm et une hauteur utile de 120 mm.  
Le réglage de la hauteur est de 140 mm.

Le positionnement de la table de rabotage est simple et facile. Le passage en rabotage est 230 mm.

The spindle diameter is 30 mm, the working length is 120 mm. The up and down stroke is 140 mm.

Setting the height of the thicknessing table is easy and simple, the travel up/down is 230 mm.

Frässpindel mit Durchmesser von 30 mm und einer Werkzeugaufnahme von 120 mm. Höhenverstellbarkeit der Frässpindel 140 mm

Der Durchlass beim Dickenhobel ist bis 230 mm nach Skala einstellbar. Ein Handrad garantiert ein leichtes Bedienen.



**OPTIE**  
De boortafel die gemakkelijk en snel verwijderbaar is, bezit 2 afneembare hendels. De boorkop heeft een capaciteit van 0 tot 16 mm.

**OPTION**  
La mortaiseuse, facile à enlever, est pourvue de deux leviers escamotables et d'un mandrin de 0 à 16 mm.

**OPTION**  
The morticer unit guarantees a comfortable handling. The control levers are removable for the treatment of large workpieces.

**OPTION**  
Der leichtbewegliche Bohrtisch garantiert eine bequeme Handhabung. Die Bedienelemente sind zur Bearbeitung grosser Werkstücke abnehmbar.



**OPTIE**  
De zware penneplaat met schuininstelbaar aanslagprofiel laat u toe met precisie pennen te slaan. Pennekap met opname-capaciteit van 260 mm diameter.

**Option**  
La table à tenonner lourde vous permettra de tenonner en toute sécurité et d'augmenter la rentabilité de votre machine. Capot de sécurité de tenonnage avec capacité de 260 mm de diamètre.

**OPTION**  
The heavy duty tenoning table enables you to execute in all safety all tenoning work. Safety hood for tenoning with diameter capacity 260 mm.

**OPTION**  
Der Hochleistungs-Zapfenschneidisch ermöglicht die sichere Durchführung aller Zapfenschneidarbeiten. Die Zapfenschneid-Schutzhaube ist für Werkzeuge mit max. 260 mm Durchmesser geeignet.



**OPTIE**  
01 Steun  
Extra inhaaktafel voor rolwagen.

**OPTION**  
01 Steun  
Extra table de support pour chariot.

**OPTION**  
The extra support table on the sliding table offers the possibility of machining big panels.

**OPTION**  
Der zusätzlicher am Schiebeschleifen ermöglicht die Verarbeitung große Platten.



De hard-geanodiseerde schaafeleiding, met speciale zwenkkop, blijft bij het schuinstellen op de tafel zonder opening tussen profiel en vlaktafel. Het vlakken en kantrechten van lange werkstukken vormt geen enkel probleem.

Le guide dégaou de bonnes dimensions, grâce au support spécial, peut s'incliner de 90° à 45°. Les butées sont ajustables.  
A la position de 45° le guide repose sur la table sans espace entre la table et le guide.

The large, hard anodized, jointer fence makes edge planning easy. Thanks to its special swivel-support bracket, the fence sets at any angle without a gap between the fence and the table surface.

Der überdimensionierte harteloxierte Abrichtanschlag. Mittels eines SpecialSchwenkkopf liegt der Anschlaglineal auch beim Schwenken auf 45° noch auf den Tisch. Die Endanschläge sind auf 45° und 90° einstellbar.



In beide richtingen 2 x 45° schuinstelbare aanslagbalk als standaarduitrusting op de machine.

Guide butée de tronçonnage, inclinable de 2 x 45°, en standard sur la machine.

In both directions 2 x 45° mitre cross-cut fence are standard features on the machine.

Der Gehrungsanschlag auf dem Rolltisch ist beidseitig bis 45° einstellbar (Standard).