



Публичное акционерное общество
Электромашиностроительный завод
"Фирма СЭЛМА"

**ВЫПРЯМИТЕЛИ
ДЛЯ ДУГОВОЙ СВАРКИ
ВС-300Б УЗ и ВС-600С УЗ**

Паспорт



012



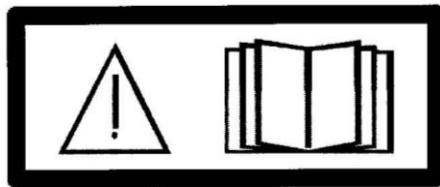
ME 05

г. Симферополь
<http://www.selma.ua>
E-mail: sbit@selma.crimea.ua
Отдел сбыта и маркетинга тел. (0652) 58-30-55, 58-30-52
Тел./факс (0652) 58-30-53
Группа гарантийного ремонта и сервисного обслуживания
Тел. (0652) 58-30-56
Техническая поддержка изделий в России осуществляется
на сайте <http://www.npfets.ru>



ВНИМАНИЕ!

Перед началом монтажа и эксплуатации внимательно изучите соответствующие инструкции.



Изделия предназначены для подключения только к промышленным сетям.

1. Основные сведения об изделии и технические данные.

1.1. Выпрямители для дуговой сварки ВС-300Б У3 и ВС-600С У3, в дальнейшем именуемые "выпрямители", предназначены для комплектации сварочных полуавтоматов для дуговой сварки плавящимся электродом на постоянном токе в среде защитных газов.

Выпрямители имеют жесткие внешние характеристики. Для подбора оптимальных параметров сварочной цепи с целью снижения разбрызгивания расплавленного металла выпрямители имеют две ступени индуктивности сглаживающего дросселя

Выпрямитель ВС-600С У3 может использоваться в качестве источника для многопостовой сварки:

- штучным электродом (ММА) с использованием на сварочных постах реостатов балластных или конверторов сварочных КСУ-320 У3.1;
- в среде защитных газов (MAG-DC) при использовании на постах конверторов сварочных КСУ-320 У3.1 и полуавтоматов производства Публичное АО "Фирма СЭЛМА".

Выпрямители выпускаются в следующих исполнениях:

- выпрямитель ВС-300Б У3 в исполнении 00: без измерительных приборов и с трансформатором питания подогревателя газа 1~50 Гц 36 В; в исполнении 01: с измерительными приборами и с трансформатором питания подогревателя газа 1~50 Гц 36 В; в исполнении 02: без измерительных приборов и без трансформатора питания подогревателя газа.
- выпрямитель ВС-600С У3 в исполнении 00: отсутствуют цепи питания подключаемого дополнительного оборудования (например, полуавтомата типа ПДГО-602 У3.1); в исполнении 01: имеется дополнительный трансформатор питания 3~50 Гц 380 В, пускатель и элементы питания электромагнитного клапана =36 В.

Выпрямители изготовлены по техническим условиям ТУ У 31.1-20732066-091:2007 и ДСТУ ІЕС 60974-1:2003.

1.2. Предприятие изготовитель:

Публичное акционерное общество Электромашиностроительный завод "Фирма СЭЛМА".

Адрес предприятия изготовителя: ул. Генерала Васильева 32а, г. Симферополь, Автономная Республика Крым, Украина, 95000.

1.3. Основные технические данные выпрямителей приведены в таблице 1.

Таблица 1

Наименование параметра	Значения	
	ВС-300Б У3	ВС-600С У3
1	2	3
Напряжение питающей сети, В	3x380	
Частота питающей сети, Гц	50	
Номинальный сварочный ток, А	325	630
Номинальное рабочее напряжение, В	30,3	45,5
Номинальный режим работы (ПВ) при цикле 10 мин., %	60	100
Наименьший сварочный ток, А	40	100
Наибольший сварочный ток, А	385	700
Пределы регулирования рабочего напряжения, В	16-33,3	19-49
Напряжение холостого хода, В, не более	45	65

Продолжение таблицы 1

1	2	3
Регулирование сварочного тока	Ступенчатое	
Количество ступеней регулирования	20	28
Крутизна наклона внешних характеристик, В/А, не более	0,06	0,06
Количество сварочных постов при многопостовой сварке	-	4
Номинальный ток поста	-	315
Коэффициент одновременности работы постов: - при применении балластных реостатов РБ-302 - при применении конвертеров сварочных КСУ-320 УЗ.1	- -	0,5 1,0
Коэффициент полезного действия, не менее, %	75	80
Потребляемая мощность при номинальном токе, кВА, не более	18	47
Номинальный ток главных цепей автомата защиты (с характеристикой срабатывания электромагнитного расцепителя "D"), А	40	100

Внимание! Максимальный потребляемый ток указан в табличке на изделии.

Работоспособность выпрямителей обеспечивается при колебаниях напряжения питающей сети от минус 10% до плюс 5% от номинального.

1.4. Вид климатического исполнения выпрямителей - УЗ ГОСТ 15150-69.

Выпрямители предназначены для работы в закрытых помещениях с соблюдением следующих условий:

- температура окружающей среды от минус 40 °С (233 К) до плюс 40 °С (313 К);
- относительная влажность не более 80% при 20 °С (293 К);

1.5. Группа условий эксплуатации по механическим воздействиям – М23 по ГОСТ 17516.1-90.

1.6. Сведения о содержании драгоценных материалов.

Драгоценные материалы, указанные в ГОСТ 2.608-78, в конструкции изделий и в технологическом процессе изготовления не используются. Сведений о содержании драгоценных материалов в комплектующих изделиях не имеется.

1.7. Габаритные размеры и масса выпрямителей приведены в приложении 1. Схемы электрические принципиальные выпрямителей приведены в приложении 2. Схема установки выпрямителя ВС-300Б УЗ на колеса приведена в приложении 3.

2. Комплектность.

Комплект поставки согласовывается при заключении договора на поставку и указывается на ярлыке, закрепляемом на упаковке изделия.

3. Меры безопасности.

3.1. При обслуживании и эксплуатации выпрямителя необходимо соблюдать требования нормативных документов по безопасности труда, действующие в регионе выполнения сварочных работ.

3.2. Напряжение сети является опасным, поэтому подключение выпрямителя к сети должно осуществляться квалифицированным персоналом, имеющим допуск на выполнение данного вида работ. Перед включением выпрямителя в сеть необходимо надежно заземлить корпус выпрямителя на заземляющий контур.

Выпрямитель ВС-300Б УЗ снабжен устройством заземления, который расположен внутри выпрямителя. Электрическое соединение с заземляющим контуром обеспечивается через желто-зеленый провод сетевого кабеля.

Выпрямитель ВС-600С УЗ снабжен устройством заземления, который расположен на передней панели выпрямителя.

Должны быть надежно заземлены: клемма «земля» на силовом кабеле, подключенном к изделию (обратный провод), и свариваемое изделие.

ЗАПРЕЩАЕТСЯ использование в качестве заземляющего контура элементы заземления другого оборудования. **Запрещается включать выпрямитель без заземления.**

3.3. Подключение выпрямителя должно производиться только к промышленным сетям и источникам. Качество подводимой к выпрямителям электрической энергии должно соответствовать нормам по ГОСТ 13109-97.

3.4. Перед началом сварочных работ необходимо проверить состояние изоляции проводов, качество соединений контактов сварочных кабелей и заземляющих проводов. Не допускаются перемещения выпрямителя, находящегося под напряжением, а также эксплуатация выпрямителя со снятыми элементами кожуха и при наличии механических повреждений изоляции токоведущих частей и органов управления.

3.5. Эксплуатация выпрямителей должна осуществляться с учетом требований безопасности, изложенных в паспорте на сварочный полуавтомат. Выпрямители не предназначены для работы в среде, насыщенной токопроводящей пылью и (или) содержащей пары и газы, вызывающие усиленную коррозию металлов и разрушающие изоляцию. Возможность работы выпрямителей в условиях, отличных от указанных, должна согласовываться с предприятием-изготовителем.

3.6. Электромагнитная совместимость (ЭМС)

3.6.1. Сварочный ток создает электромагнитные поля вокруг сварочной цепи и сварочного оборудования, которые могут создавать помехи в работе электрооборудования и некоторых имплантированных медицинских приборов, таких как электронные стимуляторы сердца и другие.

Об имплантированных медицинских приборах:

Лицам с имплантированными медицинскими приборами перед выполнением сварочных работ или приближением к оборудованию для дуговой сварки, точечной сварки и воздушно-плазменной резки следует проконсультироваться с лечащим врачом и производителем медицинских приборов. Если врач дал разрешение на работу – соблюдайте указанные ниже меры.

3.6.2. Для сведения к минимуму воздействия электромагнитных полей сварочной цепи необходимо соблюдать следующие меры:

-располагайте сварочные кабели максимально близко друг к другу посредством скрутки или обмотки изоляционной лентой;

-не становитесь между сварочными кабелями. Размещайте кабели с одной стороны подальше от оператора. Если электрододержатель находится в правой руке и кабель расположен справа от тела, - кабель на деталь должен быть также размещен справа от тела;

-не закручивайте и не оборачивайтесь кабелем;

-голова и туловище должны находиться как можно дальше от оборудования сварочной цепи;

-зажим на деталь (прищепка сварочного кабеля) установите максимально близко к выполняемому сварному шву;

-работайте по возможности как можно дальше от сварочного источника, не садитесь и не облокачивайтесь на него;

-не выполняйте сварку во время перемещения источника сварочного тока или механизма подачи проволоки.

4. Взаимозаменяемость с ранее выпущенными модификациями изделия.

При приобретении полуавтомата проверьте величину напряжения и род тока, необходимых для питания подключаемого полуавтомата, а так же наличие гальванически развязанного контакта для кнопки на горелке.

Внимание! **Предприятие-изготовитель оставляет за собой право вносить изменения в схему электрическую изделия, которые не ухудшают технические характеристики.**

Претензии, о несоответствии примененной комплектации со схемами и перечнями паспорта, предприятием-изготовителем не принимаются.

5. Подготовка к работе.

5.1. Установите выпрямитель на месте производства сварочных работ.

5.2. Вокруг выпрямителя на расстоянии не менее 0,5 м от задней и передней панели не должно быть предметов, затрудняющих циркуляцию охлаждающего воздуха и доступ к органам управления выпрямителя. Проверьте состояние приборов, органов управления и индикации, разъемов и убедитесь в отсутствии механических повреждений корпуса, изоляции токоведущих частей, проводов и кабелей (в случае, если они подключены), а также надежность их присоединения. Проверьте четкость фиксации коммутационных положений переключателей. Четкость фиксации коммутационных положений проверяется поворотом рукоятки переключателя из одного положения в другое. Фиксация должна быть ощутимой, без проскальзывания рукоятки через фиксированные положения.

5.3. Заземлите выпрямитель.

5.4. Обесточьте место подключения. Проверьте соответствие напряжения сети напряжению, указанному на табличке выпрямителя. Провода сетевого кабеля подсоедините к месту подключения.

Внимание! Подключение изделия к питающей сети должно производиться только через автоматический выключатель, рассчитанный на максимальный потребляемый ток.

Выключатель обязательно должен иметь тепловую защиту - тепловой расцепитель с уставкой, рассчитанной на фазный ток, близкий к току потребления, рассчитанный по формуле:

$$I_{расц.} = I \times \sqrt{\frac{ПН}{100}}$$

где: $I_{расц.}$ - ток уставки теплового расцепителя, А

I – максимальный потребляемый ток, А

ПН- номинальный режим работы, %

Для выпрямителя ВС-600С УЗ. Место подключения должно быть оснащено устройством контроля фаз.

Внимание! При отсутствии напряжения в одной из фаз включать выпрямитель запрещается, т.к. это приводит к выходу из строя вентилятора.

5.5. Подайте напряжение на выпрямитель. Включите выпрямитель сетевым выключателем. На передней панели выпрямителя ВС-600С УЗ загорится индикатор "Сеть".

Для выпрямителя ВС-600С УЗ нажмите кнопку "Пуск". При этом включится вентилятор. Убедитесь, что вентилятор вращается в нужном направлении согласно символному обозначению на передней стенке выпрямителя (забор воздуха должен осуществляться через переднюю стенку). В случае вращения вентилятора в обратном направлении, поменяйте местами два любых провода в месте подключения, предварительно выключив выпрямитель и обесточив место подключения.

После проверки нажмите кнопку "Стоп" (для выпрямителя ВС-600С УЗ) и выключите выпрямитель сетевым выключателем. Обесточьте место подключения.

5.6. Осуществите подключение механизма подачи сварочного полуавтомата к выпрямителю в соответствии с требованиями паспорта на полуавтомат. Подготовьте сварочный полуавтомат к выполнению работ согласно паспорта на полуавтомат. Для выпрямителя ВС-600С УЗ переведите тумблер "Местное/ дистанционное" в положение "Дистанционное управление".

Произведите проверку работоспособности составных частей сварочного полуавтомата.

5.7. Для работы выпрямителя ВС-600С У3 в качестве источника для многопостовой сварки штучным электродом (ММА) необходимо:

- подключите к одному из выходных разъемов "-", один зажим балластного реостата РБ-302 с помощью сварочного кабеля сечением не менее 70 мм². К другому зажиму реостата подключите таким же кабелем электрододержатель;
- соедините свариваемое изделие с выходным разъемом "+" таким же кабелем с прищепкой;
- переключателями ступеней выходного напряжения установите максимальную ступень регулирования;
- включите выпрямитель (см. п.5.5.);
- переведите тумблер "Местное/ дистанционное" в положение "Местное управление". При этом включается сварочная цепь и вольтметр показывает напряжение холостого хода выпрямителя.

5.8. Для работы выпрямителя ВС-600С У3 штучным электродом (ММА) с использованием конвертера сварочного КСУ-320 У3.1 или в режиме полуавтоматической сварки в среде защитного газа (MAG-DC) при использовании совместно с КСУ-320 У3.1 полуавтомата производства Публичное АО "Фирма СЭЛМА" необходимо:

- подключите к выходным разъемам выпрямителя сварочные кабели, соблюдая полярность подключения между выпрямителем и КСУ-320 У3.1. Остальные подключения КСУ-320 У3.1 произведите согласно паспорта конвертер сварочный и используемый полуавтомат;
- включите выпрямитель (см. п.5.5.);
- переведите тумблер "Местное/ дистанционное" в положение "Местное управление". При этом включается сварочная цепь и вольтметр показывает напряжение холостого хода выпрямителя.

5.9. Для питания подогревателя газа (~36В) подключите провод к разъему питания подогревателя газа, расположенному на лицевой панели.

Цепь питания подогревателя газа защищена предохранителем 10 А (кроме выпрямителя ВС-300Б У3 исп.02, -05). Предохранитель установлен на скобе трансформатора возле клеммной колодки.

5.10. Суммарное сечение кабелей с медными жилами должно быть не менее 35, 50, 50 и 70 мм² для сварки на токах 200, 315, 400 и 500 А соответственно.

Внимание! При применении сварочных кабелей с сечениями, меньшими от указанных, с значениями номинальных токов, отличных от паспортных данных выпрямителей, качество получаемого сварочного шва не гарантируется.

5.11. Электромагнитная совместимость (ЭМС) технических средств

Данное оборудование разработано в соответствии с действующими нормами по ЭМС и предназначено для эксплуатации **только в промышленных условиях**. При использовании оборудования в других условиях могут потребоваться дополнительные меры по обеспечению ЭМС.

Способность оборудования работать, не создавая недопустимых электромагнитных помех (далее в тексте - помехи) другим электротехническим средствам, существенно зависит от способа установки и использования оборудования.

5.11.1. Установка и использование оборудования.

Пользователь несет ответственность за установку и использование оборудования в соответствии с паспортом на оборудование. Для обеспечения допустимого уровня помех могут потребоваться как простые меры, например, заземление корпуса, так и более сложные, например, применение экранирования сварочного источника питания, использование помехоподавляющих фильтров. Во всех случаях электромагнитные помехи должны быть сведены до не критического уровня.

С точки зрения безопасности, сварочная цепь может быть заземлена или не заземлена. Изменять конфигурацию заземления может только уполномоченное лицо, имеющее необходимую группу допуска, позволяющую компетентно оценить влияние изменений на повышение риска поражения.

Дальнейшие руководства приведены в IEC/TS 62081.

5.11.1.1 Оценка окружающей обстановки.

Перед установкой оборудования пользователь должен провести анализ возможного влияния помех от оборудования на расположенные поблизости технические средства.

Необходимо учитывать следующее:

- а) наличие кабелей электропитания другого оборудования, кабелей управления, сигнальных и телефонных кабелей, расположенных в непосредственной близости от оборудования;
- б) наличие средств радиосвязи, телевидения, радио-, телепередатчиков и приемников;
- в) компьютерное и другое управляющее оборудование;
- г) необходимость ограждения оборудования;
- д) влияние оборудования на здоровье людей, находящихся или появляющихся в зоне действия оборудования, например людей использующих кардиостимуляторы и слуховые аппараты;
- е) наличие оборудования используемого для калибровки и измерений;
- ж) помехоустойчивость другого оборудования, находящегося в зоне действия оборудования. Пользователь должен убедиться в том, что другое оборудование, используемое в зоне действия сварочного оборудования, является совместимым. Это может потребовать использования дополнительных средств защиты;
- з) время суток, когда осуществляются сварочные и другие работы.

Размер оцениваемой зоны действия оборудования, зависит от структуры здания, а также от проводимых работ. Зона воздействия оборудования может выходить за границы здания.

5.11.1.2 Методы уменьшения помех.

- а) питание от сети.

Оборудование должно подключаться к сети электропитания в соответствии с паспортом на оборудование.

Если ощущается влияние помех, могут потребоваться дополнительные меры, такие как установка сетевых фильтров. Должна быть изучена необходимость экранирования питающего кабеля постоянно установленного оборудования (например, путем использования металлического кабелепровода или его эквивалента). Экранирование должно быть электрически непрерывное вдоль всей длины кабеля. Экран необходимо соединять с оборудованием так, чтобы между кабелепроводом и корпусом оборудования был достаточный контакт.

- б) техническое обслуживание оборудования.

Техническое обслуживание должно осуществляться в соответствии с паспортом на оборудование. В процессе работы оборудования все дверцы и крышки для доступа и обслуживания оборудования должны быть закрыты и должным образом закреплены. Сварочное оборудование нельзя модифицировать без согласования с изготовителем, за исключением изменений и настроек, указанных в паспорте на данное оборудование. В частности, зазор между электродами зажигания дуги и стабилизирующими устройствами должен быть настроен в соответствии с рекомендациями производителя.

- в) сварочные кабели.

Сварочные кабели должны быть короткими насколько возможно и располагаться близко друг к другу, проходя по полу или близко к его уровню.

- г) эквипотенциальное соединение.

Необходимо обеспечить гальваническое соединение всех металлических элементов оборудования и вспомогательных устройств. Металлические компоненты, связанные с рабочим местом, повышают риск поражения сварщика электрическим током, если он одновременно прикоснется к металлическим компонентам и электроду. Сварщик должен быть изолирован от всех металлических компонентов.

- д) заземление обрабатываемой детали.

В случае, если обрабатываемая деталь не подключается к заземлению в целях электробезопасности или не соединяется с заземлением из-за ее размера и положения (например, когда деталь - это оболочка корабля или стальной каркас здания), подключение обрабатываемой детали к заземлению может уменьшить помехоэмиссию. Необходимо позаботиться, чтобы в случае заземления обрабатываемой детали не возникало риска для персонала или повреждения другого оборудования.

В том случае, когда это необходимо, подключение к земле должно быть сделано прямым присоединением к обрабатываемой детали, а в тех случаях, когда такое подсоединение недопустимо, должен использоваться подходящий конденсатор, выбранный в соответствии с национальными правилами.

е) экранирование и защита.

Выборочное экранирование и защита других кабелей и оборудования может снизить проблемы, связанные с помехами. В особых случаях допускается полное экранирование сварочного оборудования.

6. Порядок работы.

6.1. Проверьте состояние выпрямителя в соответствии с требованиями пункта 5. Установите переключатели ступеней на выпрямителе в нужное положение.

Внимание! Переключение диапазонов сварочного тока необходимо производить только при выключенном выпрямителе.

Произведите включение составных частей сварочного полуавтомата.

Включите выпрямитель (см. п.5.5.).

6.2. При необходимости осуществите настройку параметров сварочного полуавтомата.

Включение выходного напряжения выпрямителя производите кнопкой на горелке.

6.3. При работе выпрямителя ВС-600С УЗ в качестве источника многопостовой сварки регулирование сварочного тока (напряжения) осуществляется путем переключения ножей балластного реостата или настроек конвертора сварочного КСУ-320 УЗ.1 и используемого полуавтомата.

Производство сварочных работ с помощью конвертора сварочного КСУ-320 УЗ.1 и используемого полуавтомата производите согласно указаний паспортов на соответствующие изделия.

По окончании сварки переведите тумблер "Местное/ дистанционное" в положение "Дистанционное управление". Сварочная цепь выключается.

В случае повышенного разбрызгивания металла переключите ступень индуктивности сглаживающего дросселя. Выбор ступени осуществляется коммутацией выходной клеммы "земля" с одним из выходных разъемов "-" на передней панели выпрямителя.

Внимание! Переключение ступеней индуктивности сглаживающего дросселя производить только при выключенном выпрямителе.

После окончания работы выключите выпрямитель (см. п.5.5.).

6.4. Произведите отключение сварочного полуавтомата, как указано в его паспорте, и обесточьте место подключения.

6.5. Выпрямитель ВС-300Б УЗ снабжен термореле, защищающим изделие от перегрузки. При перегрузке происходит отключение силового трансформатора от сети. При этом вентиляторы продолжают охлаждать обмоточные узлы и диодный модуль. Повторное подключение силового трансформатора к сети происходит автоматически после остывания обмоток выпрямителя.

6.6. В выпрямителе ВС-600С УЗ установлены термореле, защищающие его силовые узлы от термической перегрузки. При срабатывании термореле на выходе выпрямителя отсутствует выходное напряжение, не происходит включение выходного напряжения по команде кнопки с горелки. Для охлаждения узлов необходимо остановить принудительное охлаждение выпрямителя его вентилятором.

7. Техническое обслуживание.

Все работы по техническому обслуживанию должны проводиться на выпрямителе, отключенном от питающей сети.

7.1. При ежедневном обслуживании необходимо перед началом работы произвести внешний осмотр выпрямителя для выявления случайных повреждений наружных частей и устранить замеченные неисправности:

- проверить заземление выпрямителя;
- проверить направление вращения вентилятора;
- проверить надежность контактных соединений.

7.2. При периодическом обслуживании не реже одного раза в месяц необходимо:

- очистить выпрямитель, особенно диоды и аппаратуру управления, от пыли и грязи, для чего снять кожух, продуть сжатым воздухом и в доступных местах протереть чистой мягкой ветошью;
- проверить состояние электрических контактов и паек;
- подтянуть болтовые и винтовые соединения;
- проверить четкость фиксации коммутационных положений переключателя.
- проверить сопротивление изоляции.

7.3. Периодичность технического обслуживания определяется, также, требованиями паспорта на сварочный полуавтомат, в составе которого эксплуатируется выпрямитель.

8. Правила хранения.

Хранение упакованных выпрямителей должно производиться в закрытых вентилируемых складских помещениях по группе 1 (Л) ГОСТ 15150.

9. Гарантии изготовителя.

Внимание! Перевозка транспортными средствами изделия, установленного на колеса, запрещена! Перевозите изделие только с транспортными прокладками, установленными под днищем!

9.1. Гарантийный срок эксплуатации изделия - 12 месяцев с момента ввода в эксплуатацию, но не более 18 месяцев со дня отгрузки с предприятия-изготовителя.

9.2. Гарантия не включает в себя проведение пуско-наладочных работ, отработку технических приемов сварки, проведение периодического обслуживания.

9.3. Гарантийные обязательства не распространяются на входящие в комплект поставки расходные комплектующие.

9.4. Не подлежат гарантийному ремонту изделия с дефектами, возникшими вследствие:

- механических повреждений;
- несоблюдения условий эксплуатации или ошибочных действий потребителя;
- стихийных бедствий (молния, пожар, наводнение и т.п.), а также других причин, находящихся вне контроля продавца и изготовителя;
- попадания внутрь изделия посторонних предметов и жидкостей;
- ремонта или внесения конструктивных изменений без согласования с изготовителем;
- использования изделия в режимах, не предусмотренных настоящим паспортом;
- отклонений питающих сетей от Государственных Технических Стандартов.

9.5. Настоящая гарантия не ущемляет законных прав потребителя, предоставленных ему действующим законодательством.

9.6. Гарантийные обязательства вступают в силу при соблюдении следующих условий:

- обязательное предъявление потребителем изделия, все реквизиты которого соответствуют разделу "Свидетельство о приемке" паспорта;
- настоящего паспорта с отметками о приемке и датой выпуска;
- предоставление сведений о продолжительности эксплуатации, о внешних признаках отказа, о режиме работы перед отказом (сварочный ток, рабочее напряжение, ПВ%, длина и сечение сварочных проводов, характеристики подключаемого оборудования), об условиях эксплуатации.

10. Свидетельство о приемке.

Выпрямитель BC У3
Наименование изделия

Идентификационный код изделия

изготовлен и принят в соответствии с обязательными требованиями государственных стандартов, действующей технической документацией и признан годным для эксплуатации.

М.П. _____
личная подпись

расшифровка подписи

число, месяц, год

Общий вид, габаритные размеры и масса выпрямителя ВС-300Б УЗ

Рис. 1
Исполнения 00, -02

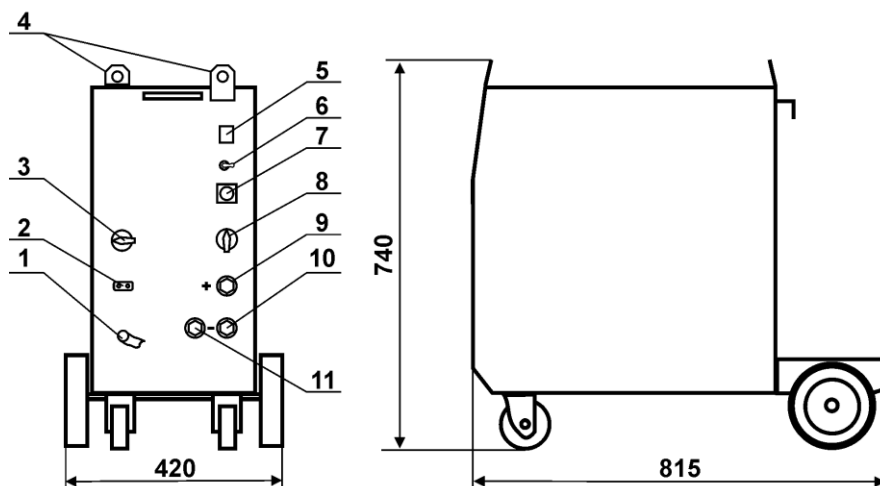


Рис. 2
Исполнение 01
Остальное см. рис. 1

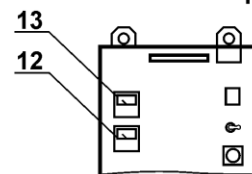


Рис. 3
Исполнения 03, -05

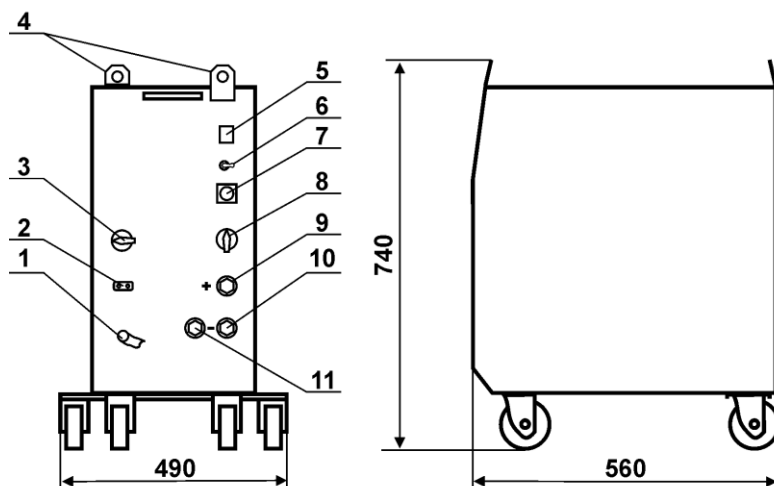
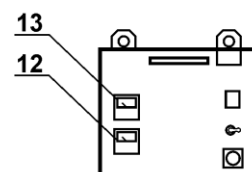


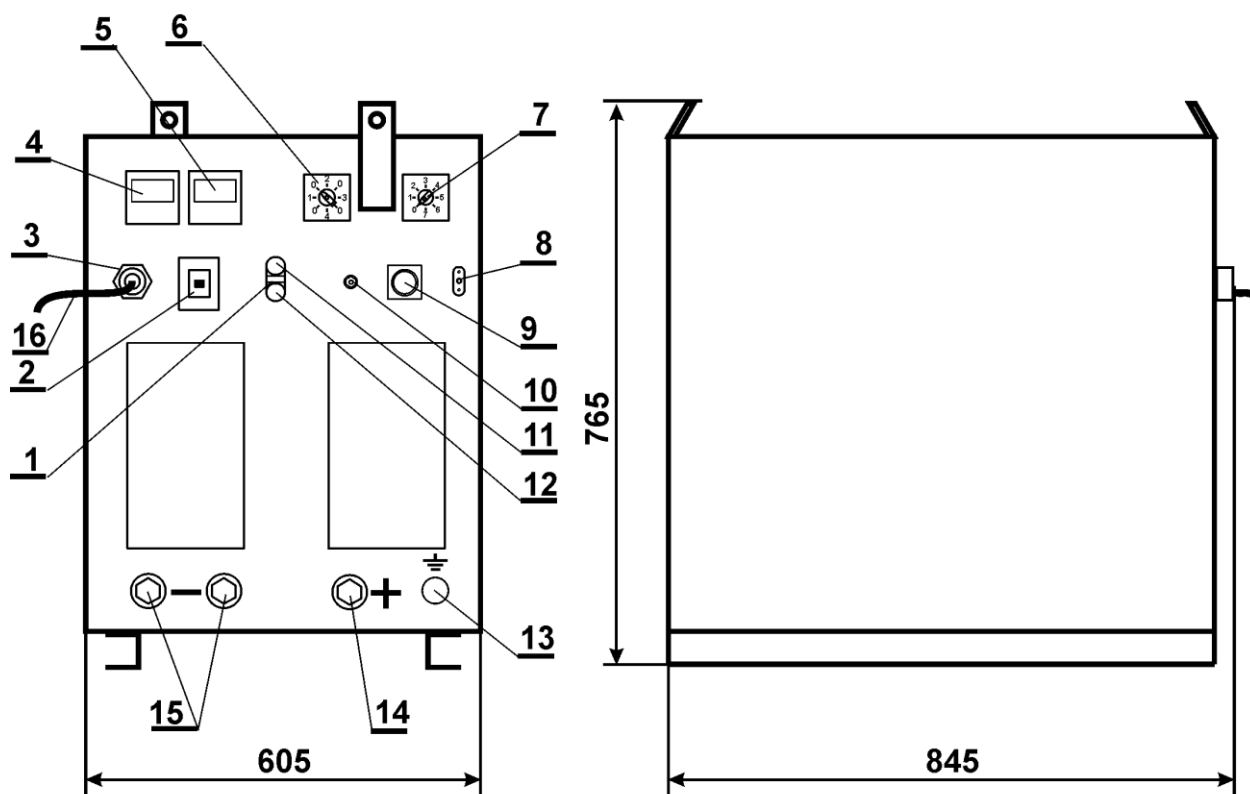
Рис. 4
Исполнение 04
Остальное см. рис. 3



Масса, кг, не более - 115

1. Сетевой кабель;
2. Розетка "~36 В" для подключения подогревателя газа;
3. Переключатель ступеней "Плавно";
4. Скобы для подъема грузозахватными устройствами;
5. Сетевой выключатель;
6. Переключатель "Независимый (1) / Зависимый (2)";
7. Розетка для подключения механизма подачи;
8. Переключатель ступеней "Грубо";
9. Выходной разъем "+"
10. Выходной разъем "-" (I ступень сглаживающего дросселя);
11. Выходной разъем "-" (II ступень сглаживающего дросселя);
12. Вольтметр (только для исполнений -01 и -04);
13. Амперметр (только для исполнений -01 и -04).

Общий вид, габаритные размеры и масса выпрямителя ВС-600С УЗ

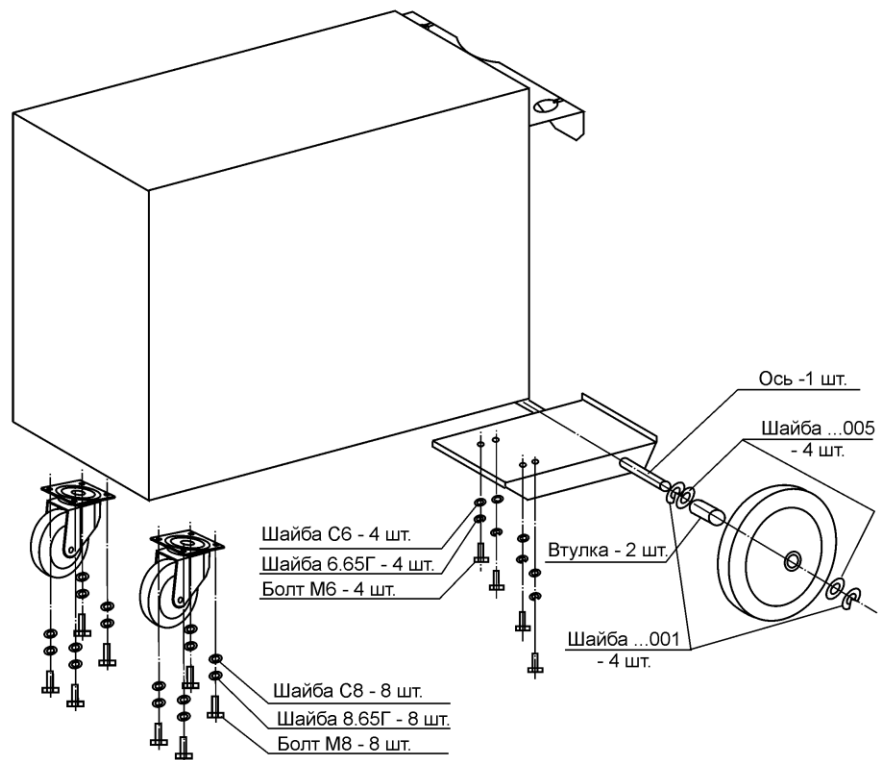


Масса , кг , не более	Исп. -00	Исп. -01
	280	290

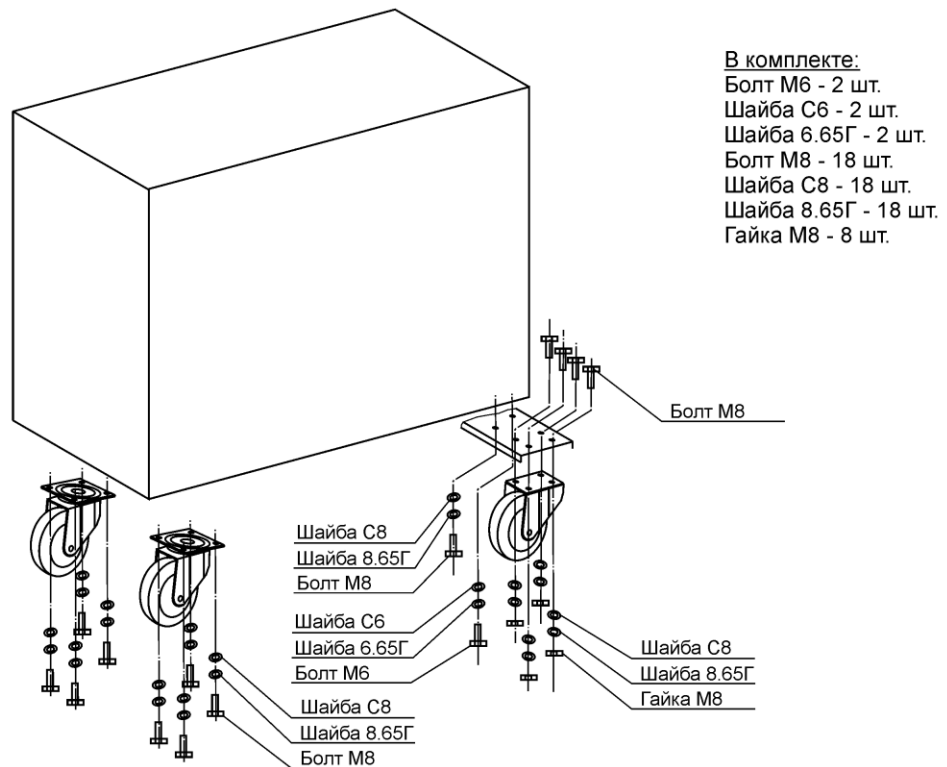
1. Индикатор “Сеть”;
2. Сетевой выключатель;
3. Устройство ввода сетевых проводов;
4. Амперметр;
5. Вольтметр;
6. Переключатель ступеней “Грубо”;
7. Переключатель ступеней “Плавно”;
8. Разъем для подключения подогревателя газа;
9. Разъем для подключения полуавтомата;
10. Тумблер “Местное/ дистанционное управление”;
11. Кнопка “Пуск”;
12. Кнопка “Стоп”;
13. Устройство заземления;
14. Силовой разъем “+”;
15. Силовые разъемы “-”;
16. Сетевой кабель.

Схема установки выпрямителя ВС-300Б УЗ на колеса

Для исполнений 00...02



Для исполнений 03..05



Внимание! Крепление передних колес должно осуществляться болтами длиной не более 20 мм.