

АО «Государственный Рязанский приборный завод»

34 4186



**АППАРАТ СВАРОЧНЫЙ ПОСТОЯННОГО ТОКА
ФОРСАЖ-301**

**Руководство по эксплуатации
ВИАМ.683151.021РЭ**

СОДЕРЖАНИЕ

1 Назначение и рекомендации	4
2 Технические характеристики и функции	7
3 Комплектность	11
4 Устройство и принцип работы	14
4.1 Принцип работы аппарата	14
4.2 Устройство аппарата	15
5 Указания мер безопасности	18
6 Подготовка аппарата к эксплуатации и порядок работы	20
6.1 Общие положения	20
6.2 Ручная электродуговая сварка	24
6.3 Ручная аргонодуговая сварка	26
7 Техническое обслуживание	31
8 Правила хранения, транспортирования и утилизации	32
9 Возможные неисправности и способы их устранения	33
10 Свидетельство о приемке	35
11 Сведения о консервации и упаковывании	36
11.1 Свидетельство о консервации	36
11.2 Свидетельство об упаковывании	37
12 Гарантии изготовителя (поставщика)	38
13 Свидетельство о продаже	40
14 Свидетельство о ремонте	41
Перечень принятых сокращений	42

В настоящее руководство по эксплуатации включены необходимые разделы технического обслуживания, а также указания безопасности и рекомендации по эксплуатации аппарата сварочного постоянного тока ФОРСАЖ-301 ВИАМ.683151.021*, ВИАМ.683151.021-01.

Перед началом работы необходимо внимательно изучить все правила и рекомендации, приведенные в руководстве и соблюдать их в процессе эксплуатации. Это обеспечит надежную работу аппарата и высокое качество сварки.

* ФОРСАЖ-301 ВИАМ.683151.021 аттестованный по РД03-614-03

1 НАЗНАЧЕНИЕ И РЕКОМЕНДАЦИИ

1.1 Аппарат сварочный постоянного тока ФОРСАЖ-301 ВИАМ.683151.021, ВИАМ.683151.021-01 (в дальнейшем аппарат) промышленного применения предназначен для ручной электродуговой сварки стальных материалов, деталей и агрегатов (режим «ММА»). При наличии специальных аксессуаров и материалов аппарат может использоваться в качестве источника тока для аргонодуговой сварки постоянным током деталей и материалов из титана, нержавеющей стали и медных сплавов (режим «TIG»).

Примечание – Возможность использования аппарата для аргонодуговой сварки проверена испытаниями на предприятии-изготовителе.

1.2 В режиме «ММА» сварка производится штучными плавкими электродами любой марки диаметром от 1,6 до 5,0 мм при дуге, образованной постоянным током, регулируемым в пределах от 20 до 315 А специальным регулятором на передней панели аппарата или с помощью ПДУ (режим «ДУ»).

1.3 В режиме «TIG» сварка производится неплавящимися вольфрамовыми электродами в среде инертных газов (аргона и его смеси с углекислым газом) с применением присадочной проволоки при дуге, образованной постоянным током, регулируемым в пределах от 10 до 315 А специальным регулятором на передней панели аппарата, ПДУ или с помощью регулятора сварочной горелки (при его наличии) (режим «ДУ»).

Примечание – Контроль сварочного тока и выходного напряжения производить по цифровым индикаторам, расположенным на передней панели аппарата.

1.4 Аппарат обеспечивает:

- стабильность процесса сварки;
- высококачественное формирование шва и заварки кратера сварочного шва за счет плавного нарастания и спада сварочного тока;

- выполнение сварочных швов в любых пространственных положениях;
- возможность сварки тонкостенных материалов малыми токами даже при наличии между ними относительно больших зазоров.

1.5 Аппарат может эксплуатироваться в следующих условиях:

- рабочая температура окружающего воздуха от минус 20 до плюс 40 °С;
- относительная влажность воздуха $(90 \pm 3) \%$ при температуре $+(25 \pm 2) \text{ } ^\circ\text{C}$;
- атмосферное давление от 86,6 до 106,7 кПа (от 650 до 800 мм рт. ст.);
- вибрации с амплитудой до 0,5 мм и ускорением 15 м/с^2 (1,5g) в диапазоне частот от 1 до 35 Гц.

1.6 Аппарат соответствует требованиям безопасности ГОСТ 12.2.007.8-75 «ССБТ. Устройства электросварочные и для плазменной обработки. Требования безопасности» и выполнен со степенью защиты IP22 по ГОСТ 14254-96 «Степени защиты, обеспечиваемые оболочками (код IP)».

1.7 По степени защиты от поражения электрическим током аппарат относится к классу I по ГОСТ 12.2.007.0-75 «ССБТ. Изделия электротехнические. Общие требования безопасности», что обеспечено применением специальной вилки с заземляющим контактом и аналогичной розетки (из комплекта поставки).

1.8 При покупке аппарата необходимо:

- убедиться в отсутствии на упаковке и корпусе аппарата механических повреждений;
- проверить комплектность документации и аксессуаров;
- убедиться в правильном заполнении свидетельства о продаже, в котором должен быть проставлен заводской номер аппарата, наименование и штамп магазина, разборчивая подпись продавца, дата продажи и адрес владельца аппарата.

1.9 После транспортирования или хранения аппарата при температуре ниже минус 20 °С включение в сеть можно производить только после выдержки его в течение 2 часов, не менее, при температуре не ниже минус 20 °С.

1.10 Адрес предприятия-изготовителя

АО «Государственный Рязанский приборный завод» (АО «ГРПЗ»)

ул. Семинарская, д.32, Рязань, 390000, Россия.

Телефон (4912) 29-87-98.

1.11 Декларация о соответствии № РОСС RU.МЕ10.Д00075 от 23 сентября 2009 г.

Сертификат соответствия № ТС RU С-RU.АГ27.В.00660 срок действия с 18.12.2014 по 17.12.2019 включительно выдан органом ОС ООО «ИНТЕРСТАНДАРТ» улица Уральская, дом 21, помещение 102-103, город Москва, 107241.

Аппарат соответствует требованиям:

а) Технического регламента Таможенного Союза, утвержденного Решением Комиссии Таможенного Союза от 16 августа 2011 года №768, ТР ТС 004/2011 «О безопасности низковольтного оборудования»;

б) Технического регламента Таможенного Союза, утвержденного Решением Комиссии Таможенного Союза от 09 декабря 2011 года №879, ТР ТС 020/2011 «Электромагнитная совместимость технических средств».

2 ТЕХНИЧЕСКИЕ ХАРАКТЕРИСТИКИ И ФУНКЦИИ

2.1 Электропитание – трехфазная сеть переменного тока со следующими параметрами:

- линейное напряжение, В 380^{+38}_{-57} ;

- частота, Гц 50 ± 1 .

2.2 Электрическая мощность, потребляемая от сети, кВт·А, не более 17.

2.3 Основные параметры в режиме «ММА»

2.3.1 Напряжение ХХ:

- в безопасном режиме, В ***

4 ± 1 * **;

- в активном режиме, В***. ****

80^{+20}_{-10} * **.

2.3.2 Время переключения аппарата на безопасное напряжение ХХ (в безопасном режиме), с, не более ***

0,6 * **.

2.3.3 Максимальный сварочный ток, А

315 ± 10 *;

315^{+10}_{-45} **.

2.3.4 Ток КЗ в режиме максимального сварочного тока, А:

355 ± 10 * **.

* При номинальном значении линейного напряжения питающей сети ~380 В (фазного напряжения ~220 В).

** При крайних значениях линейного напряжения питающей сети ~323 и ~418 В (фазного напряжения ~187 и ~242 В).

*** Норма для аттестованного аппарата по РД 03-614-03 ВИАМ.683151.021

**** Норма для аппарата ВИАМ.683151.021-01

2.3.5 Минимальный сварочный ток, А

20_{-10}^{+5} * **.

2.3.6 Функция «НАКЛОН ВАХ» обеспечивает наклон ВАХ (1,85±0,4) В/А.

2.3.7 Функция «Antistick» («антиприлип») обеспечивает отключение аппарата через 1 с, не более, при залипании электрода в процессе зажигания сварочной дуги.

2.3.8 Функция «ARC FORCE» («форсаж дуги») обеспечивает уменьшение наклона участка ВАХ на 100 относительных единиц на малых напряжениях – на короткой дуге (увеличение тока для исключения «прилипания» электрода к детали, увеличения проплавления и давления дуги), величина уменьшения наклона ВАХ фиксирована, при заказе на поставку может быть изменена от 0 до 100 относительных единиц.

2.3.9 Функция «HOT START» («горячий старт») обеспечивает кратковременное, в течение не более 0,6 с, усиление сварочного тока на 60 % относительно рабочего значения. Используется для облегчения поджига дуги. Параметры функции фиксированы, при заказе на поставку величина кратковременного усиления сварочного тока может быть изменена от 0 до 200 %, длительность усиления – от 0 до 2 с.

2.4 Основные параметры в режиме «TIG»

2.4.1 Максимальный сварочный ток, А

315+10 *;

315_{-45}^{+10} **.

2.4.2 Ток КЗ в режиме максимального сварочного тока, А (в режиме «TIG» ток КЗ равен рабочему значению сварочного тока)

315+10 *;

315_{-45}^{+10} **.

2.4.3 Минимальный сварочный ток, А

10±5 * **.

* При номинальном значении линейного напряжения питающей сети ~380 В (фазного напряжения ~220 В).

** При крайних значениях линейного напряжения питающей сети ~323 и ~418 В (фазного напряжения ~187 и ~242 В).

2.4.4 Функция «PILOT ARC» («дежурная дуга») – при нажатии кнопки сварочной горелки после КЗ поджиг дуги осуществляется при дежурном значении сварочного тока (10 ± 5) А, при отпускании кнопки сварочной горелки сварочный ток плавно (в течение ($1 \pm 0,1$) с) увеличивается до значения, установленного регулятором тока аппарата «-»-«+». При повторном нажатии кнопки сварочной горелки происходит плавный спад (в течение ($1 \pm 0,1$) с) тока до дежурного значения, после отпускания кнопки аппарат отключается.

Примечание – Временные параметры и дежурное значение сварочного тока фиксированы, могут быть скорректированы при заказе на поставку.

2.5 Общие функции аппарата

2.5.1 Цифровая индикация сварочного тока и выходного напряжения.

2.5.2 Режим «ДУ»:

- регулирование сварочного тока с помощью ПДУ;
- регулирование сварочного тока с помощью регулятора сварочной горелки (при его наличии).

2.5.3 Защита при длительном КЗ обеспечивает отключение аппарата через 4 с, не более, при залипании электрода в режиме сварки.

2.5.4 Защита аппарата от перепадов напряжения питающей сети:

- силовой преобразователь аппарата отключается при линейном напряжении питающей сети более ~450 В (фазном напряжении питающей сети более ~260 В), при этом индикаторы аппарата «А», «V» показывают «Ег.5», «НАП»;

- силовой преобразователь аппарата отключается при линейном напряжении питающей сети менее ~295 В (фазном напряжении питающей сети ~170 В и менее), при этом индикаторы аппарата «А», «V» показывают «Ег.4», «НАП»;

- силовой преобразователь аппарата включается в течение не более 3 с после возвращения напряжения сети в допустимый диапазон, при этом индикаторы аппарата «А» и «V» показывают текущие значения выходных параметров.

2.6 ПН при рабочем цикле 5 минут и рабочей температуре окружающего воздуха $+(25\pm 2)^\circ\text{C}$, %:

- при максимальном сварочном токе 315 А 60;
- при сварочном токе 250 А 100.

2.7 Электрическое сопротивление изоляции между цепями сетевого питания и корпусом, между выходными цепями и корпусом, а также между цепями сетевого питания и выходными цепями в зависимости от климатических условий окружающей среды должно быть, МОм, не менее:

- в нормальных климатических условиях окружающей среды; 10;
- при наибольшем значении рабочей температуры окружающего воздуха; 5;
- при наибольшем значении относительной влажности окружающего воздуха 2.

2.8 Габаритные размеры аппарата, мм, не более 425x185x355.

2.9 Масса аппарата, кг 13,7 \pm 1,4.

2.10 Масса брутто аппарата, кг, не более 20.

2.11 Срок службы, лет, не менее 6.

3 КОМПЛЕКТНОСТЬ

3.1 В комплект поставки аппарата должны входить составные части, указанные в таблице 3.1.

Таблица 3.1

Обозначение	Наименование	Кол., шт.
ВИАМ.683151.021	Аппарат сварочный постоянного тока ФОРСАЖ-301	1
ВИАМ.683151.021РЭ	Руководство по эксплуатации	1
	Вилка СХ0022	2
ВИАМ.305646.078	Упаковка	1

3.2 По отдельному договору возможна поставка одного из комплектов дополнительных аксессуаров к сварочному аппарату, указанных в таблице 3.2.

Таблица 3.2

Обозначение	Состав комплекта	Кол., шт.	Примечание
ВИАМ.305659.012	Электрододержатель ВИАМ.296122.012-02	1	
	Зажим ВИАМ.296459.003-03	1	
ВИАМ.305659.009	Сварочный комплект ZZZ.M001 300 А 5 м	1	Производитель ООО «АБИКОР БИНЦЕЛЬ Сварочная Техника»

Примечание – Возможно приобретение комплекта дополнительных аксессуаров ВИАМ.305659.012 с кабелями электрододержателя и зажима различной длины в соответствии с таблицей 3.3, что оговаривается в договоре на поставку.

Таблица 3.3

Длина кабеля, мм	Допустимое отклонение, мм	Обозначение электрододержателя	Обозначение зажима
5000	-20	ВИАМ.296122.012-02	ВИАМ.296459.003-03
10000		-04	-06
15000		-05	-07
20000		-06	-08
25000		-07	-09
30000		-08	-10
35000		-09	-11

3.3 По отдельному договору для аппарата может поставляться пульт дистанционного управления сварочным током ПДУ-03 ВИАМ.421221.003 в комплекте с кабелем ДУ ВИАМ.685621.333-02 или ПДУ-03М ВИАМ.421221.007-02.

Примечание – Возможно приобретение ПДУ с кабелем ДУ различной длины или ПДУ-03М с кабелем различной длины в соответствии с таблицей 3.4, что оговаривается в договоре на поставку.

Таблица 3.4

Длина, мм	Допустимое отклонение, мм	Обозначение		
		Пульт ПДУ-03М	Пульт ПДУ-03	Кабель ДУ
5000	±50	ВИАМ.421221.007	ВИАМ.421221.003	ВИАМ.685621.333
10000		-01	ВИАМ.421221.003	-01
15000		-02	ВИАМ.421221.003	-02
20000		-03	ВИАМ.421221.003	-03
25000		-04	ВИАМ.421221.003	-04
30000		-05	ВИАМ.421221.003	-05
35000		-06	ВИАМ.421221.003	-06

4 УСТРОЙСТВО И ПРИНЦИП РАБОТЫ

4.1 Принцип работы аппарата

4.1.1 Аппарат представляет собой инверторный источник питания, в основу работы которого положен метод высокочастотного преобразования электрической энергии.

4.1.2 Функциональная схема аппарата приведена на рисунке 4.1.

4.1.3 Переменное напряжение сети электропитания (либо от автономной электростанции) подается на блок измерения и коммутации сетевого напряжения (БИК), в котором осуществляется его измерение. В случае соответствия линейного напряжения питающей сети допустимому диапазону, оно поступает на входной выпрямитель (В), где выпрямляется. В случае несоответствия напряжения питающей сети допустимому диапазону силовой преобразователь аппарата не включается.

4.1.4 Далее напряжение питающей сети сглаживается входным фильтром (Ф).

4.1.5 Постоянное напряжение с выхода фильтра поступает на транзисторный преобразователь (ТП), представляющий собой генератор с внешним возбуждением, где вновь происходит его трансформация в переменное импульсное напряжение. Также ТП обеспечивает формирование крутопадающей выходной вольтамперной характеристики.

4.1.6 Импульсное напряжение выпрямляется выходным выпрямителем (ВВ) и поступает на выходные розетки аппарата.

4.1.7 Управление работой ТП, защиту от перегрузок по току и регулирование сварочного тока осуществляет устройство управления (УУ).

4.1.8 Цифровые индикаторы модуля интерфейса пользователя (МИП) обеспечивают индикацию выходных параметров (ток и напряжение).

Примечание – Предприятие-изготовитель оставляет за собой право введения конструктивных изменений, не ухудшающих технических характеристик и требований безопасности.

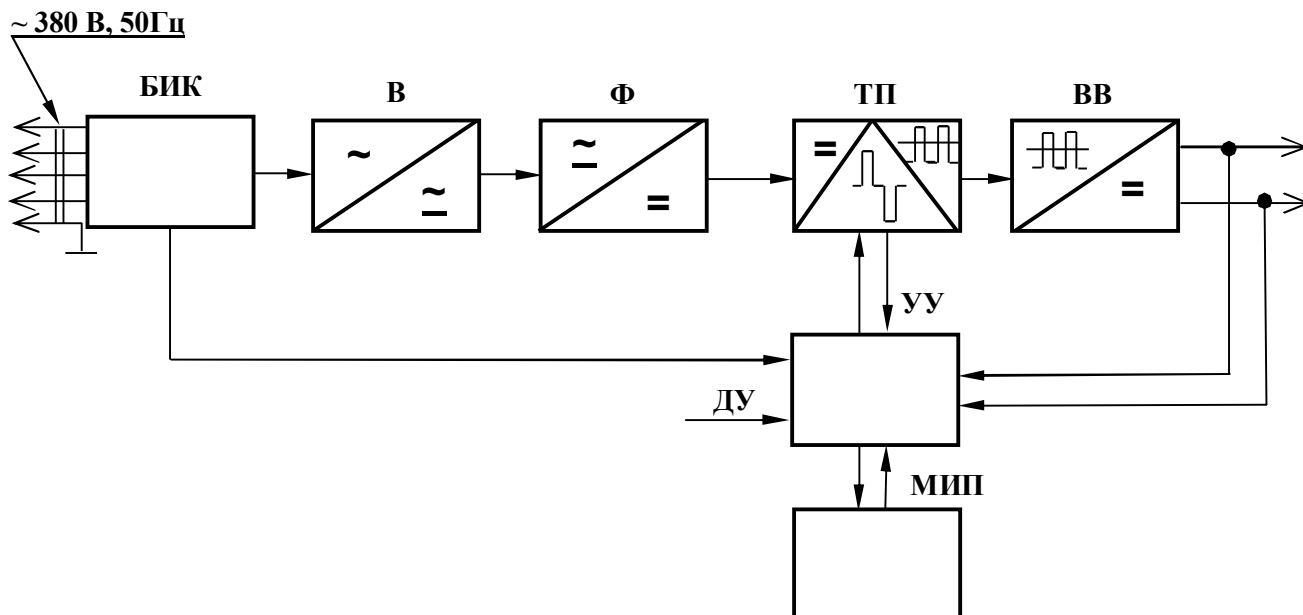
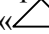


Рисунок 4.1

4.2 Устройство аппарата

4.2.1 Конструктивно аппарат выполнен в виде переносного моноблока.

4.2.2 На передней панели расположены:

- индикатор «ММА»;
- индикатор «TIG»;
- кнопка «» переключения режимов работы аппарата «ММА»/«TIG»;

- индикатор «А» - отображает величину сварочного тока:

1) при сварке – величину сварочного тока (сегменты индикатора светятся непрерывно);

2) на ХХ отображает величину заданного (предустановленного) значения тока (сегменты индикатора прерывисто светятся).

- индикатор «V» - отображает величину выходного напряжения аппарата;

- регулятор сварочного тока «-»-«+»;

- кнопка и индикатор включения функции «HOT START»;

- кнопка и индикатор включения режима «ДУ»  ».

4.2.3 В нижней части передней панели расположены:

- соединители «+», «-» (с обозначением полярности выходного напряжения) для присоединения сварочных кабелей;

- соединитель «↗» для подключения кабеля ДУ от ПДУ.

4.2.4 На задней панели аппарата размещены:

- выключатель «СЕТЬ» отключения сети;

- сетевой шнур.

4.2.5 На крышке имеется ручка для переноса аппарата. Общий вид аппарата приведен на рисунке 4.2.

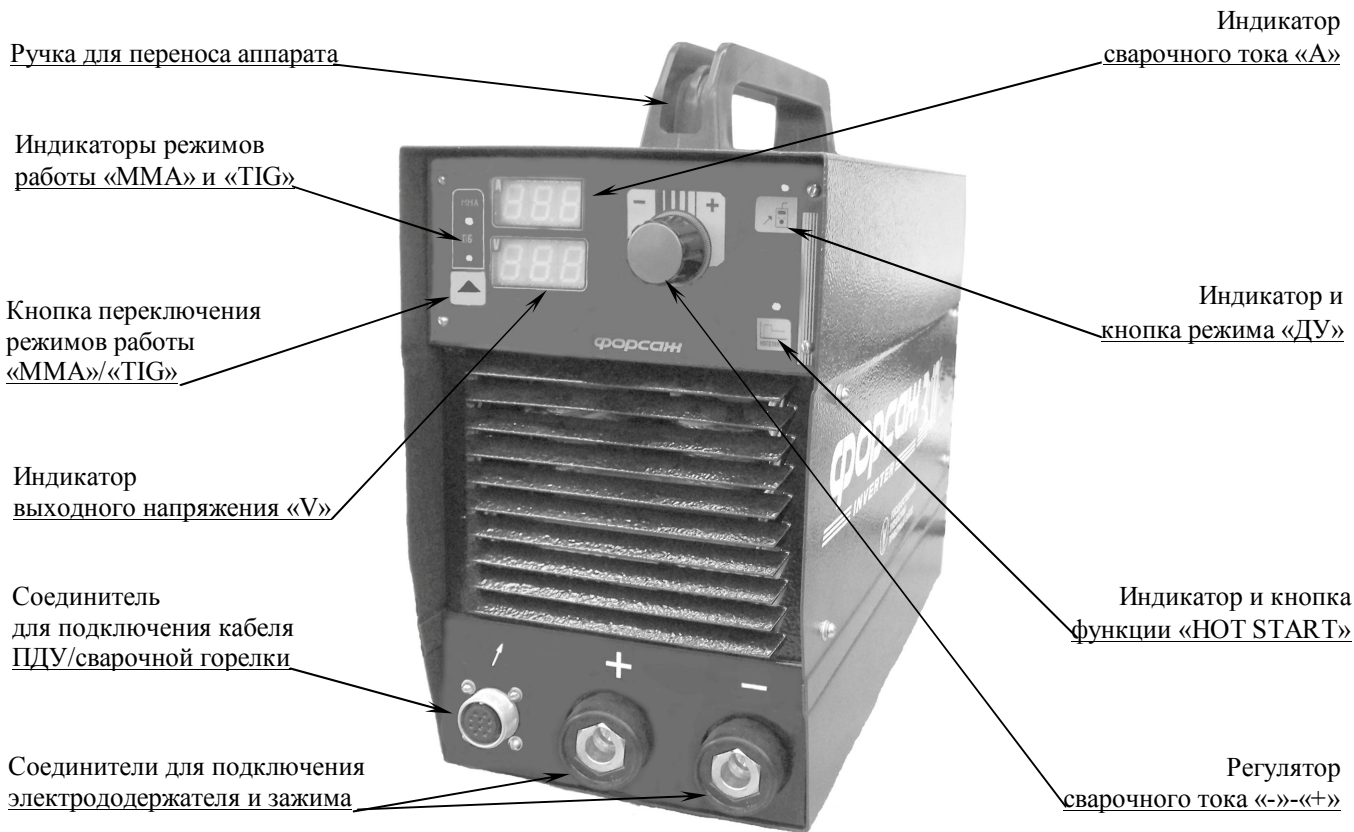


Рисунок 4.2

5 УКАЗАНИЯ МЕР БЕЗОПАСНОСТИ

5.1 К работе с аппаратом допускаются лица, прошедшие соответствующее обучение, изучившие правила электробезопасности при проведении сварочных работ, а также изучившие настоящее руководство по эксплуатации.

5.2 Перед проведением сварочных работ необходимо предусмотреть наличие на рабочем месте и готовность к эксплуатации средств пожаротушения (огнетушителя, ящика с песком). Место для проведения сварочных работ необходимо оградить и защитить от несанкционированного приближения посторонних лиц.

5.3 При использовании аппарата в производственных помещениях необходимо обеспечить вентиляцию помещения с тем, чтобы содержание вредных веществ (окиси углерода, соединений марганца и т.п.) в сварочном аэрозоле не превышало ПДК согласно ГОСТ 12.1.005-88 «ССБТ. Общие санитарно-гигиенические требования к воздуху рабочей зоны».

5.4 При сварке на открытом воздухе необходимо принять меры по защите аппарата от прямого попадания капель воды, дождя и др. Для этого можно использовать любой навес либо лист подходящего материала.

5.5 При работе с аппаратом необходимо соблюдать правила электробезопасности.

5.6 В целях предупреждения перегрева не рекомендуется размещать работающий аппарат вблизи источников тепла и под прямыми солнечными лучами.

5.7 Необходимо предусмотреть меры, предупреждающие случайное заслонение вентиляционных отверстий, нельзя ставить работающий аппарат ближе 100 мм к стенам помещения или к крупным предметам.

5.8 Сварочные работы необходимо осуществлять при обязательном применении средств индивидуальной защиты. Спецодежда должна надежно защищать сварщика от искр и брызг расплавленного металла, а также от механических воздействий.

5.9 Для защиты глаз, лица, а также органов дыхания следует применять специальные защитные маски или щитки.

5.10 Для защиты головы от механических травм использовать каску или головной убор.

5.11 Для защиты рук необходимо использовать рукавицы из материала с низкой тепло- и электропроводностью.

5.12 Для защиты ног необходимо применять специальную обувь, предохраняющую от ожогов брызгами расплавленного металла.

5.13 В случае появления неисправности ремонт аппарата можно производить только в специализированных мастерских, либо на предприятии-изготовителе. При этом необходимо учитывать требования безопасности. При вскрытии аппарата необходимо отключить его от сети, выждать 10 минут и только после этого снимать боковые стенки или крышку корпуса.

5.14 При включении аппарата с раскрытым корпусом следует постоянно помнить, что пластины радиаторов и основные электрорадиоизделия находятся под высоким напряжением, всегда соблюдать предельную осторожность и повышенное внимание.

5.15 При хранении и работе с газовыми баллонами не допускать резких ударов и нагревания выше $+(30\pm 2)$ °С, надежно закреплять баллоны на рабочем месте и защищать от сварочной дуги.

6 ПОДГОТОВКА АППАРАТА К ЭКСПЛУАТАЦИИ И ПОРЯДОК РАБОТЫ

6.1 Общие положения

6.1.1 Произвести внешний осмотр аппарата.

6.1.2 Убедиться в отсутствии механических повреждений.

6.1.3 Подсоединить вилку сетевого шнура аппарата к трехфазной сети ~ 380 В, 50 Гц (допускается питание от автономной передвижной электростанции мощностью не менее 18 кВт (25 кВ·А) со стабилизатором выходного напряжения). Сеть должна допускать нагрузку не менее 25 А по каждой фазе. Сетевая розетка должна соответствовать вилке сетевого шнура аппарата. Подключение розетки НТ-125 к электросети показано на рисунке 6.1.

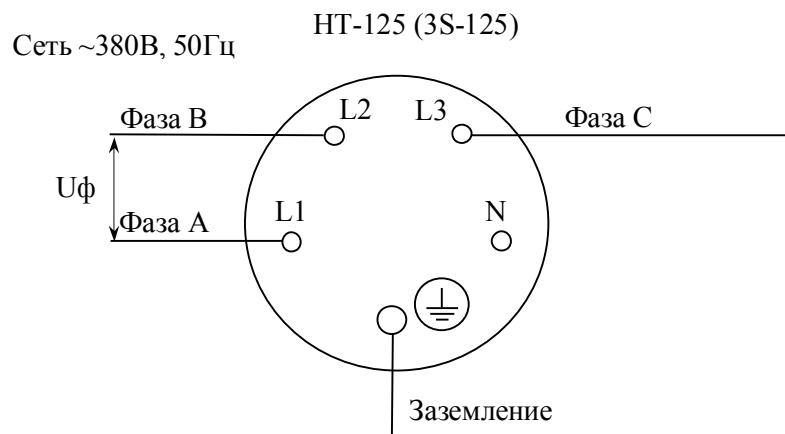


Рисунок 6.1

6.1.4 При включении аппарата необходимо учитывать следующее:

- при отклонениях линейного напряжения питающей сети за пределы допустимых значений от ~323 до ~418 В (фазного напряжения от ~187 до ~242 В) или при пропадании фазы силовой преобразователь аппарата не включится, после того, как линейное напряжение сети достигнет значения в пределах допустимого диапазона, аппарат автоматически возвращается в рабочее состояние, можно продолжить сварочные работы;

- в случае длительного хранения и длительных перерывов в работе (1 год и более) необходимо включать аппарат в режим холостого хода на время 2 часа, не менее, после чего можно приступить к работе;

- перед началом проведения сварочных работ при отрицательной температуре окружающей среды рекомендуется включить аппарат в режим холостого хода (без нагрузки) и провести в этом режиме 3 минутный электропрогон;

Примечания

1 При необходимости удаления аппарата от сети электропитания применять специальные удлинители с совместимыми соединителями (вилка, розетка) и с сечением проводников, обеспечивающим на входе вилки сетевого шнура аппарата рабочее напряжение от 323 до 418 В.

2 При необходимости удлинения проводов электрододержателя и зажима применять удлинители с соответствующими аппарату байонетными соединителями и с сечением проводников 35 мм², не менее.

ИСПОЛЬЗОВАТЬ ЗАЩИТНЫЕ ГАЗЫ, ОЧИЩЕННЫЕ ОТ ПРИМЕСЕЙ И ВОДЯНЫХ ПАРОВ. СТЕПЕНЬ ОЧИСТКИ ГАЗА (ОБЪЕМНАЯ ДОЛЯ ГАЗА) ДОЛЖНА БЫТЬ НЕ МЕНЕЕ:

- 99,98 % ДЛЯ АРГОНА (ПЕРВЫЙ СОРТ) В СООТВЕТСТВИИ С ГОСТ 10157-79 «АРГОН ГАЗООБРАЗНЫЙ И ЖИДКИЙ. ТЕХНИЧЕСКИЕ УСЛОВИЯ»;

- 98,80 % ДЛЯ УГЛЕКИСЛОГО ГАЗА (ВТОРОЙ СОРТ) В СООТВЕТСТВИИ С ГОСТ 8050-85 «ДВУОКИСЬ УГЛЕРОДА ГАЗООБРАЗНАЯ И ЖИДКАЯ. ТЕХНИЧЕСКИЕ УСЛОВИЯ».

НЕ ДОПУСКАЕТСЯ ИСПОЛЬЗОВАТЬ БАЛЛОНЫ С ОСТАТОЧНЫМ ДАВЛЕНИЕМ ГАЗА НИЖЕ 4×10^2 кПа (4 кгс/см²).

ЗАПРЕЩЕНО ЭКСПЛУАТИРОВАТЬ АППАРАТ В ПОМЕЩЕНИЯХ С ПОВЫШЕННОЙ ЗАПЫЛЕННОСТЬЮ И В УСЛОВИЯХ НАЛИЧИЯ ПОСТОРОННИХ ПРЕДМЕТОВ, СТРУЖКИ И ОПИЛОК ОТ МЕХАНИЧЕСКОЙ ОБРАБОТКИ МЕТАЛЛОВ ВО ИЗБЕЖАНИЕ ЗАСОРЕНИЯ ВЕНТИЛЯТОРА, ПЕРЕГРЕВА АППАРАТА И ВЫХОДА ЕГО ИЗ СТРОЯ.

6.1.5 На холостом ходу с помощью регулятора аппарата «-»-«+» возможна установка значения сварочного тока с точностью до 1 А, которое аппарат будет стабилизировать при проведении сварки, при этом сегменты индикатора аппарата «А» прерывисто светятся, отображая установленное значение тока. Во время сварки допускается корректировать значение сварочного тока регулятором аппарата «-»-«+», сегменты индикатора аппарата «А» при этом непрерывно светятся, отображая значение сварочного тока.



6.1.6 В случае перегрева аппарата срабатывает схема защиты от перегрева – силовой преобразователь аппарата отключается, при этом индикаторы аппарата показывают: «А» - номер термодатчика («Ег.1», «Ег.2»), «V» - текущее значение температуры на соответствующем термодатчике в градусах Цельсия, при возвращении температуры в допустимый диапазон аппарат возвращается в рабочее состояние и индикаторы аппарата показывают текущие значения рабочих параметров.

6.1.7 В случае неисправности силовой части силовой преобразователь аппарата отключается, при этом индикаторы аппарата «А» и «V» показывают соответственно «Ег.6», «ПРЕ». Необходимо выключить аппарат, если при повторном включении аппарата показания индикаторов остаются прежними, аппарат необходимо отправить на ремонт в сервисный центр либо на предприятие-изготовитель.

6.1.8 Для надежного поджига дуги необходимо коснуться электродом свариваемой поверхности, а затем, отрывая его, произвести поджиг и удержание сварочной дуги. Аппарат после касания переключается на штатный (активный) режим и находится в таком состоянии не более 0,6 с, что позволяет повторить попытку поджига дуги, если после первого касания поджиг не состоялся. Если за время 0,6 с повторного касания поджиг не произведен, аппарат переходит в безопасный режим ограничения напряжения ХХ.

6.1.9 В режиме «ДУ» существует возможность регулирования сварочного тока с помощью:

- регуляторов ПДУ, для чего необходимо подключить ПДУ с помощью кабеля ДУ к соединителю «/»

на передней панели аппарата, нажать кнопку аппарата , при этом индикатор аппарата  должен све-

таться, вращая регуляторы ПДУ, установить необходимый сварочный ток (внешний вид ПДУ приведен на рисунке 6.2);

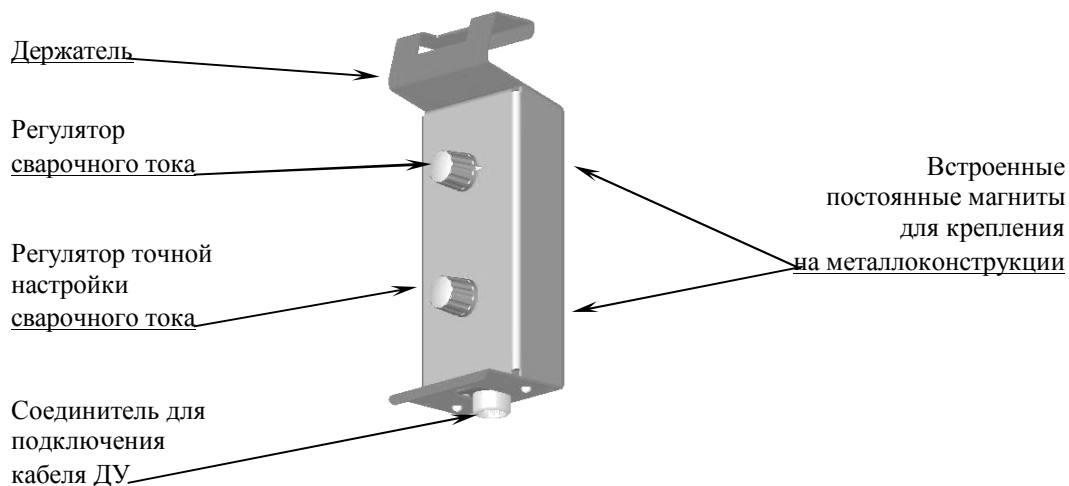






Рисунок 6.2

- регулятора сварочной горелки (при его наличии), подключить сварочную горелку к соединителям аппарата «↗» и «-», нажать кнопку аппарата «», при этом индикатор аппарата «» должен светиться, вращая регулятор сварочной горелки, установить необходимый сварочный ток (для режима «TIG»).

Для отключения режима повторно нажать кнопку аппарата «  », при этом индикатор аппарата «  » должен погаснуть.

6.1.10 Дополнительное сварочное оборудование (горелка, шланги, кабели и т.п.) не входит в комплект поставки аппарата и приобретается в специализированных магазинах.

6.1.11 Выполняя сварочные работы, следует помнить, что для аппарата при нормальной температуре окружающей среды $(25 \pm 2) ^\circ\text{C}$ и максимальном сварочном токе показатель ПН составляет 60 %, что соответствует циклическому режиму 3 минуты – работа, 2 минуты – перерыв. Работа с меньшими сварочными токами при нормальной температуре окружающей среды позволяет соответственно увеличить показатель ПН (и пропорцию рабочего цикла).

6.2 Ручная электродуговая сварка

6.2.1 Подключить кабель электрододержателя и кабель зажима к выходным соединителям аппарата «+» и «-», при этом полярность подключения кабелей выбирается в соответствии со свариваемыми материалами и используемыми для проведения сварочных работ электродами (полярность указывается на этикетках используемых электродов), подключить зажим к свариваемому изделию.

6.2.2 Установить плавящийся электрод в электрододержатель.

6.2.3 Включить электропитание аппарата, для чего установить выключатель «СЕТЬ» на задней панели аппарата в положение «ВКЛ», при этом все индикаторы аппарата должны кратковременно засветиться, после чего индикатор аппарата «ММА» должен светиться красным цветом.

Примечание – По умолчанию аппарат включается в режим «ММА».

6.2.4 При использовании функции «HOT START» необходимо помнить:

- для включения функции кратковременно нажать кнопку аппарата «HOT START», при этом индикатор аппарата «HOT START» должен светиться;

- при поджиге дуги в течение не более 0,6 с происходит увеличение рабочего значения сварочного тока на 60 %;

- для отключения функции повторно нажать кнопку аппарата «HOT START», при этом индикатор аппарата «HOT START» должен погаснуть.

6.2.5 С помощью кнопок и регуляторов аппарата установите необходимые параметры сварочного процесса. Регулировку сварочного тока в пределах от 20 до 315 А производить регулятором аппарата «-»-«+» с помощью индикатора аппарата «А».

6.2.6 Рекомендуемые значения сварочного тока при различных условиях сварки приведены в таблице 6.1.

Таблица 6.1

Положение шва	Диаметр электрода, мм			
	3,0	4,0	5,0	6,0
	Сварочный ток, А			
Нижнее	90-110	120-160	160-240	240-300
Вертикальное	80-90	120-150	160-240	240-300

6.2.7 Качество сварного шва зависит от правильного выбора типа и марки электрода. Тип и марка электрода определяются маркой и толщиной свариваемого материала, пространственным положением свариваемого шва, температурой окружающего воздуха при сварке, родом и полярностью сварочного тока.

При выборе электрода необходимо также учитывать приведенные в этикетке на него рекомендации по рабочим значениям сварочных токов и режимам предварительного прокалывания перед выполнением сварочных работ.

6.3 Ручная аргонодуговая сварка

6.3.1 Подключить кабель зажима к выходному соединителю аппарата «+», а зажим – к свариваемому изделию.

6.3.2 Подключить сварочную горелку к соединителям аппарата «/» и «-» (к соединителю «/» согласно рисунку 6.3 (номера задействованных контактов)).


Предприятие-изготовитель рекомендует использовать сварочную горелку с кнопкой и краником газа. Подключить сварочную горелку к аппарату согласно рисунку 6.3 (при использовании сварочной горелки фирмы «Агни»).

Примечание – Необходимо помнить, что при аргонодуговой сварке на токе более 200 А следует использовать горелки с водяным охлаждением.

6.3.3 Для подключения сварочной горелки к соединителю аппарата « / » изготовить переходник (XP1 – XS4 на рисунке 6.3), используя вилку ОНЦ-РГ-09-7/18-В12 и соединитель (розетка кабельная ШР16П2НШ5) для подключения к сварочной горелке, либо заменить соединитель сварочной горелки на ОНЦ-РГ-09-7/18-В12. Для подключения сварочной горелки к соединителю аппарата «-» изготовить переходник (XP2 – XS5 на рисунке 6.3), используя вилку из комплекта поставки аппарата СХ0022, кабель с сечением не менее 35 мм² (КОГ1 1x35) и соединитель (гнездо кабельное (ток, газ отдельно) А-3612.673) для подключения к горелке. К этому же гнезду необходимо подвести газ с помощью шланга диаметром, соответствующим диаметру входа гнезда.

6.3.4 Установить неплавящийся вольфрамовый электрод в цангу сварочной горелки, обеспечив вылет свободного конца электрода от 7 до 12 мм.


6.3.5 Включить электропитание аппарата, для чего установить выключатель на задней панели аппарата в положение «ВКЛ», при этом все индикаторы аппарата должны кратковременно засветиться, после чего индикатор аппарата «ММА» должен светиться красным цветом.

6.3.6 Нажать на аппарате кнопку «», при этом должен засветиться индикатор аппарата «TIG».

Примечание - При нажатии кнопки на сварочной горелке происходит автоматическое переключение аппарата в режим «TIG».

6.3.7 При работе в режиме «TIG» следует помнить об алгоритме работы функции «PILOT ARC» («дежурная дуга») – при нажатии кнопки сварочной горелки после КЗ поджиг дуги осуществляется при дежурном значении сварочного тока (10±5) А, при отпускании кнопки сварочной горелки сварочный ток плавно (в течение (1±0,1) с) увеличивается до значения, установленного регулятором тока аппарата

«-»-«+». При повторном нажатии кнопки сварочной горелки происходит плавный спад (в течение $(1\pm 0,1)$ с) тока до дежурного значения, после отпускания кнопки аппарат отключается.

Примечание – При отсутствии кнопки на сварочной горелке поджиг дуги осуществляется касанием. При наличии кнопки на сварочной горелке после первого ее нажатия поджиг дуги осуществляется только при нажатой кнопке горелки, для поджига дуги касание (без кнопки) необходимо переключить аппарат в режим «ММА» нажатием кнопки аппарата «», затем обратно в режим «TIG».

6.3.8 Регулировку сварочного тока в пределах от 10 до 315 А производить регулятором аппарата «-»-«+» с помощью индикатора аппарата «А».

6.3.9 Установить наклон сварочной горелки к оси свариваемого шва от 45 до 60°. Осуществить поджиг сварочной дуги.

6.3.10 Произвести пробную сварку, при положительных результатах считать аппарат готовым к ручной аргонодуговой сварке.

6.3.11 Рекомендуемые режимы сварки приведены в таблицах 6.2 и 6.3.

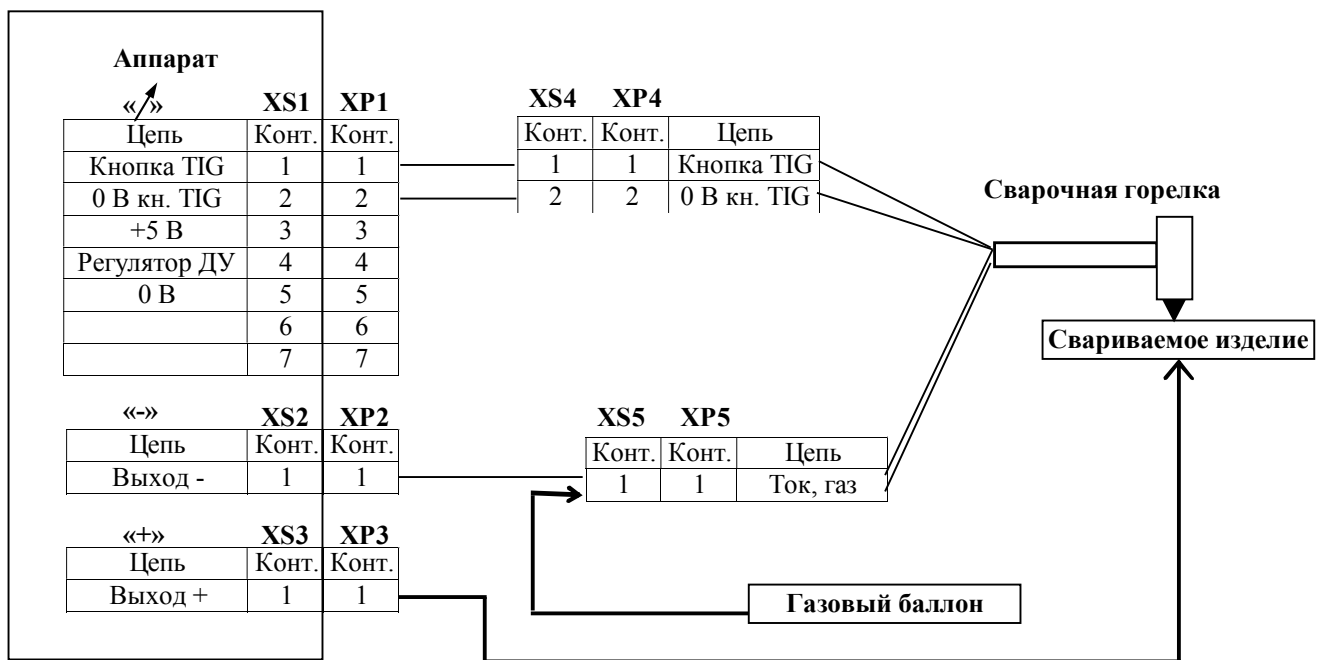


Рисунок 6.3

Таблица 6.2 – Рекомендации по сварке стыковых соединений деталей из никеля

Разделка кромок	Толщина металла, мм	Кол. проходов	Диаметр, мм		Ток, А	Расход аргона, л/мин
			вольфрамовый электрод	присадочная проволока		
Без разделки	2	1	1,5 - 2,0	1,0 -1,5	70 -90	8-10
	4	2	2,0 - 2,5	1,5 -2,0	80 -100	8-10
V - образная	4	2	2,0 - 2,5	2,0 - 2,5	80 - 100	8-10
	6	3	2,0 - 2,5	2,5 - 3,0	80 -100	10 -12
	10	4	2,5 - 3,0	3,0	100 -120	10 -12
X - образная	6	2	2,0 - 2,5	2,5 - 3,0	90 -120	10 -12
	8	4	2,5 - 3,0	2,5 - 3,0	90 -120	10 -12
	10	4	2,5 - 3,0	2,5 - 3,0	100 -120	10 -12

Таблица 6.3 – Рекомендации по сварке стыковых соединений деталей из никелевых сплавов Н70МФ и ХН65МВ

Разделка кромок	Толщина металла, мм	Кол. проходов	Диаметр, мм		Ток, А	Расход аргона, л/мин
			вольфрамовый электрод	присадочная проволока		
Без разделки	2	1	1,5 – 2,0	1,0 -1,5	75 - 90	8 -10
	4	2	2,0 - 2,5	2,0	80 - 100	8 -10
V - образная	4	2	2,0 - 2,5	2,0 - 2,5	80 - 100	8 -10
	6	3	2,0 - 2,5	2,5 - 3,0	90 - 110	10 -12
	10	4	2,5 - 3,0	2,5 - 3,0	100 - 120	10 -12
X - образная	6	3	2,0 - 2,5	2,5 - 3,0	90 - 120	10 -12
	8	4	2,5 - 3,0	2,5 - 3,0	90 - 120	10 -12
	10	4	3,0	3,0	100 - 120	10 -12

6.4 При эксплуатации необходимо строго следовать следующим мерам предосторожности:

- во время работы аппарата не вынимайте вилку шнура сетевого питания из розетки. Это может привести к поражению электрическим током или возникновению пожара;
- не допускается эксплуатация аппарата днищем вверх, не кладите его набок. Это может привести к выходу его из строя;
- не подвергайте корпус аппарата механическим воздействиям и ударам. Это может повлечь нарушение его работоспособности;
- не допускайте попадания внутрь аппарата посторонних предметов, металлических стружек и опилок, технических масел, агрессивных и едких жидкостей. Это может привести к выходу его из строя;
- не допускайте повреждения органов управления и контроля аппарата. Это может повлиять на его работоспособность;
- не допускайте нарушения изоляции, повреждения кабелей сетевого питания, сварочных кабелей, кабелей подключения ПДУ и МПП. Это может привести к поражению электрическим током, возникновению пожара;
- не эксплуатируйте аппарат в воде, в условиях воздействия агрессивных сред и высоких температур, а также условиях сильной непогоды. Это может повлечь возникновение пожара и поражение электрическим током;
- для переноски аппарата используйте ручку на верхней крышке, не бросайте и не тащите его за кабели. Это может повлиять на его работоспособность.

7 ТЕХНИЧЕСКОЕ ОБСЛУЖИВАНИЕ

7.1 Техническое обслуживание аппарата заключается в проведении раз в месяц профилактического осмотра внешнего вида аппарата на отсутствие повреждений, проверке исправности шнура сетевого питания, сетевой вилки, органов управления и выходных разъемов. Все работы по обслуживанию аппарата проводить только на отключенном изделии.

7.2 При включении аппарата под напряжение достаточно убедиться в кратковременном свечении всех индикаторов аппарата.

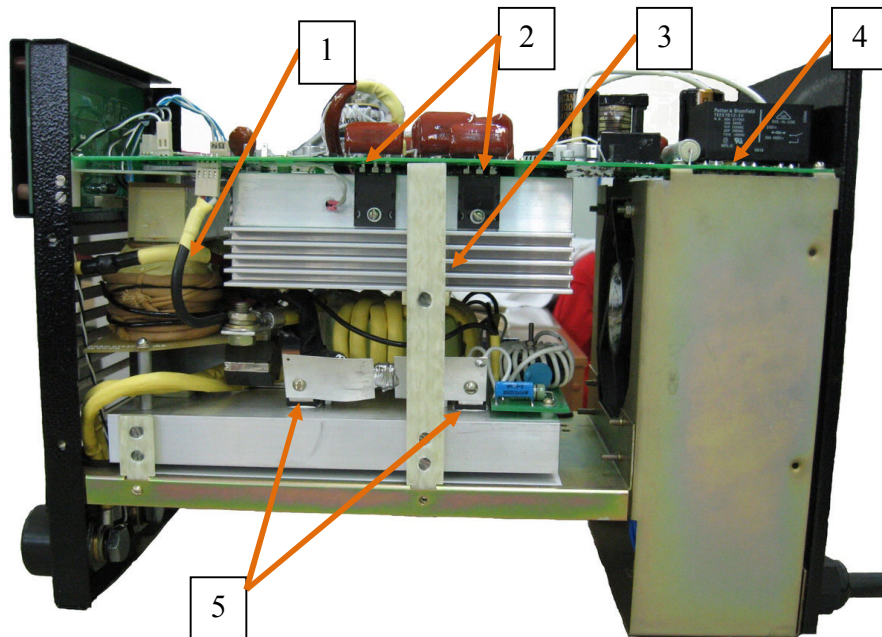
7.3 Содержите аппарат в чистоте, раз в месяц, а при повышенной запыленности окружающей среды не реже раза в неделю, снимите кожух аппарата и струей чистого сжатого воздуха или пылесосом очистите аппарат от загрязнений, а в доступных местах протереть влажной тканью (растворители и другие активные жидкости использовать не допускается). Для контроля чистоты воздуха направьте его струю на чистый лист бумаги. На бумаге не должно появиться пятен влаги или масла. При чистке аппарата не допускайте повреждения его элементов. На рисунках 7.1, 7.2 показаны места сварочного аппарата, на которые необходимо обратить особое внимание при проведении очистки от пыли. В результате продувки сварочного аппарата на его узлах и печатной плате не должно остаться видимых невооруженным глазом следов пыли.

КАТЕГОРИЧЕСКИ ЗАПРЕЩАЕТСЯ ВНОСИТЬ В КОНСТРУКЦИЮ АППАРАТА КАКИЕ-ЛИБО ИЗМЕНЕНИЯ!

7.4 На этапе аттестации аппарата, а также в последствии раз в 3 года в аттестационном центре потребителя, производится проверка электрического сопротивления изоляции между цепями, указанными в п.2.7 с помощью мегаомметра Ф4101 или аналогичного при напряжении постоянного тока 500 В. Для этого соединить перемычкой выходные соединители аппарата «+», «-» и три контакта вилки сетевого питания. Установить на аппарате выключатель «СЕТЬ» в положение «ВКЛ».

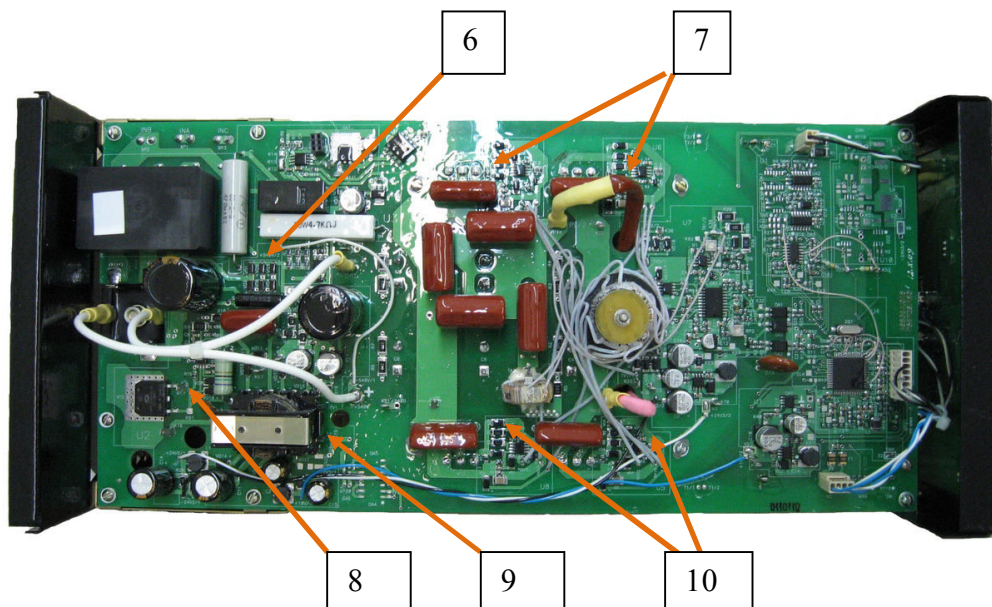
Примечание – Перед проведением проверки выполнить профилактические работы согласно п.7.3.

7.5 Проведите контрольный осмотр до и после использования аппарата, для чего проверьте надежность крепления резьбовых соединений и разъемов, отсутствие повреждений аппарата, силовых и сварочных кабелей, состояние заземления.



- 1 Продуть воздухом обмотки силового трансформатора со всех сторон.
- 2 Продуть воздухом вокруг силовых транзисторов с обеих сторон аппарата.
- 3 Продуть воздухом между радиаторами силовых транзисторов.
- 4 Продуть воздухом вокруг реле и под ним.
- 5 Продуть воздухом вокруг выходных диодов с обеих сторон аппарата.

Рисунок 7.1



- 6 Продуть воздухом печатную плату вокруг диодов.
- 7 Продуть воздухом печатную плату в области микросхем.
- 8 Продуть воздухом печатную плату вокруг транзистора..
- 9 Продуть воздухом под трансформатором и вокруг него
- 10 Продуть воздухом печатную плату в области микросхем.

Рисунок 7.2

8 ПРАВИЛА ХРАНЕНИЯ, ТРАНСПОРТИРОВАНИЯ И УТИЛИЗАЦИИ

8.1 Аппарат в упаковке изготовителя следует хранить в условиях:

- температура окружающего воздуха от минус 45 до плюс 40 °С;
- относительная влажность воздуха (90±3) % при температуре +(25±2) °С.

Наличие в воздухе паров кислот, щелочей и других агрессивных примесей не допускается.

8.2 Аппарат в транспортировочной таре предприятия-изготовителя может транспортироваться автомобильным, железнодорожным, водным (кроме морского) транспортом в крытых транспортных средствах в соответствии с правилами перевозок.

8.3 Условия транспортирования аппарата при воздействии климатических факторов:

- температура окружающего воздуха от минус 45 до плюс 50 °С;
- относительная влажность воздуха (90±3) % при температуре +(25±2) °С.

8.4 При транспортировании должна быть обеспечена защита транспортной тары с упакованными аппаратами от атмосферных осадков.

8.5 Размещение и крепление транспортной тары с упакованными аппаратами в транспортных средствах должны обеспечивать устойчивое положение транспортной тары и отсутствие возможности ее перемещения во время транспортирования.

8.6 Во время погрузочно-разгрузочных работ транспортная тара не должна подвергаться резким ударам и воздействию атмосферных осадков.

8.7 Переноска аппарата без упаковки с одного рабочего места на другое производится с помощью специальной ручки, закрепленной на крышке корпуса.

8.8 Утилизация аппарата не требует дополнительных средств и мер безопасности.

9 ВОЗМОЖНЫЕ НЕИСПРАВНОСТИ И СПОСОБЫ ИХ УСТРАНЕНИЯ

9.1 Возможные неисправности и способы их устранения приведены в таблице 9.1.

Таблица 9.1

Возможные неисправности	Вероятная причина	Способ устранения
<p>1 При включении аппарата индикаторы «А», «V» показывают соответственно «Ег.4», «НАП» («Ег.5», «НАП»)</p>	<p>1 Напряжение электропитания не соответствует допустимому диапазону – низкое (высокое)</p> <p>2 Плохой контакт в вилке сетевого шнура</p> <p>3 Неисправен сетевой шнур</p> <p>4 Неисправен выключатель «СЕТЬ»</p>	<p>1 Проверить значение напряжения электропитания</p> <p>2 Проверить, исправить вилку сетевого шнура</p> <p>3 Заменить сетевой шнур на исправный типа ВИАМ.685614.002</p> <p>4 Заменить выключатель «СЕТЬ» на исправный</p>
<p>2 После повторного включения аппарата индикаторы «А», «V» показывают соответственно «Ег.6», «ПРЕ»</p>	<p>Отказ электронных узлов или электрорадиоизделий</p>	<p>Аппарат отправить на ремонт</p>

Продолжение таблицы 9.1

Возможные неисправности	Вероятная причина	Способ устранения
3 Не прослушивается шум вентилятора, отсутствует движение воздуха вблизи вентиляционных жалюзи на передней и задней панелях корпуса	1 Отсутствует напряжение питания вентилятора (+24В) 2 Отсутствует напряжение питания вентилятора на выходе платы модуля инвертора 3 Неисправен вентилятор	1 Проверить электрические цепи питания вентилятора от платы модуля инвертора 2 Аппарат отправить на ремонт 3 Заменить вентилятор на исправный типа PMD2412PMB1-A(2).GN (каталог ф. «Sunon»)

Примечание – Работы по устранению неисправностей аппарата производить в условиях специализированных ремонтных мастерских или на предприятии-изготовителе.

10 СВИДЕТЕЛЬСТВО О ПРИЕМКЕ

Аппарат сварочный постоянного тока ФОРСАЖ-301 ВИАМ.683151.021* № _____
заводской номер

изготовлен и принят в соответствии с обязательными требованиями государственных стандартов, действующей технической документацией (ВИАМ.683151.021ТУ) и признан годным для эксплуатации.

Начальник ОТК

МП _____

личная подпись

расшифровка подписи

год, месяц, число

* При варианте исполнения ФОРСАЖ-301 ВИАМ.683151.021-01 добавить записью **-01** черной ручкой

11 СВЕДЕНИЯ О КОНСЕРВАЦИИ И УПАКОВЫВАНИИ

11.1 Свидетельство о консервации

Аппарат сварочный постоянного тока ФОРСАЖ-301 ВИАМ.683151.021* № _____ заводской номер

подвергнут на АО «ГРПЗ» консервации согласно требованиям, предусмотренным эксплуатационной документацией.

Дата консервации _____

Наименование и марка консерванта – пленочный чехол.

Срок защиты 1 год в условиях транспортирования и хранения.

Консервацию произвел _____
подпись

Аппарат после консервации принял
представитель ОТК _____
подпись

Оттиск личного
клейма

* При варианте исполнения ФОРСАЖ-301 ВИАМ.683151.021-01 добавить записью **-01** черной ручкой

12 ГАРАНТИИ ИЗГОТОВИТЕЛЯ (ПОСТАВЩИКА)

12.1 Предприятие-изготовитель гарантирует качество и надежную работу аппарата в течение 2-х лет при соблюдении потребителем условий эксплуатации, транспортирования и хранения, приведенных в руководстве по эксплуатации.

Гарантийный срок исчисляется со дня продажи аппарата. Сведения о продаже заполняются предприятием в свидетельстве о продаже. При отсутствии сведений о продаже гарантийный срок исчисляется с даты выпуска аппарата.

В течение гарантийного срока неисправности, возникшие по вине изготовителя, устраняются бесплатно. Ремонт осуществляется заводом-изготовителем через магазин, продавший аппарат.

Для этого аппарат и руководство по эксплуатации высылаются в адрес завода-изготовителя на исследование. Упаковка аппарата должна обеспечивать надежное транспортирование и хранение его. Необходимо также вложить в руководство по эксплуатации описание неисправности с указанием условий, при которых возникла неисправность.

После исследования (ремонта) завод-изготовитель возвращает потребителю аппарат и руководство по эксплуатации с заполненным и оформленным свидетельством о ремонте, в котором заполняются сведения о продлении гарантийного срока на время ремонта и предъявлении отремонтированного аппарата (в необходимых случаях завод-изготовитель имеет право заменить аппарат на новый).

Транспортные расходы, связанные с пересылкой аппарата на ремонт или замену его в период гарантийного срока, оплачивает завод-изготовитель при предъявлении почтовой квитанции покупателем.

При нарушении правил эксплуатации, пломб или товарного вида аппарата транспортные расходы, связанные с пересылкой аппарата и его ремонтом в течение гарантийного срока, оплачивает потребитель.

12.2 Гарантийный срок хранения 2 года со дня изготовления.

12.3 Настоящая гарантия действительна при соблюдении следующих условий:

- правильное и четкое заполнение гарантийного талона, с указанием наименования, серийного номера изделия, даты продажи, четкими печатями фирмы-продавца;
- наличие оригинальной квитанции (чека), содержащей дату покупки.

Настоящая гарантия не распространяется на периодическое обслуживание, ремонт и замену частей в связи с естественным износом.

12.4 Аппарат снимается с гарантии в следующих случаях:

- если присутствуют следы постороннего вмешательства, была попытка отремонтировать изделие собственноручно или в не уполномоченных изготовителем сервисных центрах;
- если на аппарате стерт, удален, изменен или неразборчив серийный номер;
- аппарат эксплуатировался с применением дополнительного оборудования, не рекомендованного производителем или с параметрами, несоответствующими параметрам изделия;
- если габаритные размеры и масса аппарата изменены вследствие его деформации (удара, механического воздействия автотранспорта и т.п.);
- при наличии механических повреждений корпуса, шнура сетевого питания, трещин, сколов и повреждений, вызванных воздействием агрессивных сред и высоких температур или иных внешних факторов, таких как дождь, снег, повышенная влажность и др., например, при коррозии металлических частей.

Не подлежат гарантийному ремонту аппараты с дефектами, возникшими вследствие:

- механических повреждений;
- несоблюдения потребителем правил эксплуатации, описанных в настоящем руководстве;
- умышленных или ошибочных действий потребителей;
- обстоятельств непреодолимой силы (стихия, пожар, молния и т.п.), несчастных случаев и других причин, находящихся вне контроля продавца и изготовителя;
- несанкционированного внесения изменений в конструкцию изделия;
- нарушения правил транспортировки и хранения;
- несоответствия ГОСТ и нормам питающих сетей;
- попадания внутрь аппарата посторонних предметов, жидкостей, насекомых;
- попадания внутрь и на поверхность аппарата едких химических веществ;
- эксплуатации аппарата при явных признаках неисправности (повышенный шум, вибрация, потеря мощности, сильное искрение, запах гари).

Настоящая гарантия не нарушает законных прав потребителя, предоставленных ему действующим законодательством страны и прав потребителя по отношению к поставщику, возникающих из заключения между ними договора купли-продажи.

Изготовитель несет за собой право на внесение изменений, не ухудшающих технические характеристики аппарата.

13 СВИДЕТЕЛЬСТВО О ПРОДАЖЕ

Аппарат сварочный постоянного тока ФОРСАЖ-301 ВИАМ.683151.021* № _____
заводской номер

изготовлен «__» _____ 20__ г,

продан _____
(наименование торговой организации)

«__» _____ 20__ г.

Владелец и его адрес _____

* При варианте исполнения ФОРСАЖ-301 ВИАМ.683151.021-01 добавить записью **-01** черной ручкой

Перечень принятых сокращений

ВАХ	-	выходная вольтамперная характеристика
ДУ	-	дистанционное управление
КЗ	-	короткое замыкание
Кол.	-	количество
ОНХХ	-	ограничение напряжения холостого хода
ПДК	-	предельно-допустимая концентрация
ПДУ	-	выносной пульт дистанционного управления
ПН	-	процент нагрузки
ХХ	-	холостой ход

АО «ГРПЗ», ул. Семинарская, д.32, Рязань, 390000, Россия

ТАЛОН N1

на гарантийный ремонт аппарата сварочного постоянного тока
ФОРСАЖ-301 _____ изготовленного _____
(наименование) (обозначение) (дата изготовления)

Заводской N _____

Продан магазином N _____
(наименование торгового предприятия)
" ____ " _____ 20__ г.

Владелец и его адрес _____

(личная подпись)

Выполнены работы по устранению неисправности:

Начальник цеха _____
(личная подпись)

Владелец _____
(личная подпись)

УТВЕРЖДАЮ

Начальник цеха _____
(наименование ремонтного предприятия)

Штамп цеха " ____ " _____ 20__ г. _____
(личная подпись)

Корешок талона N1
На гарантийный ремонт аппарата сварочного постоянного тока
ФОРСАЖ-301

Изыят " ____ " _____ 20__ г. Начальник цеха _____
(фамилия, личная подпись)

Линия отреза

АО «ГРПЗ», ул. Семинарская, д.32, Рязань, 390000, Россия

ТАЛОН N2

на гарантийный ремонт аппарата сварочного постоянного тока
ФОРСАЖ-301 _____ изготовленного _____
(наименование) (обозначение) (дата изготовления)

Заводской N _____

Продан магазином N _____
(наименование торгового предприятия)
" _____ " _____ 20__ г.

Владелец и его адрес _____

(личная подпись)

Выполнены работы по устранению неисправности: _____

Начальник цеха _____

(личная подпись)

Владелец _____
(личная подпись)

УТВЕРЖДАЮ

Начальник цеха _____
(наименование ремонтного предприятия)

Штамп цеха " _____ " _____ 20__ г. _____
(личная подпись)

Корешок талона N2
На гарантийный ремонт аппарата сварочного постоянного тока
ФОРСАЖ-301

Изыят " _____ " _____ 20__ г. Начальник цеха _____
(фамилия, личная подпись)

Линия отреза