

Элементы управления пневматической системы

3A0618C

RUS

Элементы управления пневматического регулирования для лёгкого и тяжелого режима работы распылительных тележек типа Xtreme. Только для профессионального использования.

24E025

Элементы управления пневматического регулирования для легкого режима работы тележек типа Xtreme

24E013

Элементы управления пневматического регулирования для тяжёлого режима работы тележек типа Xtreme

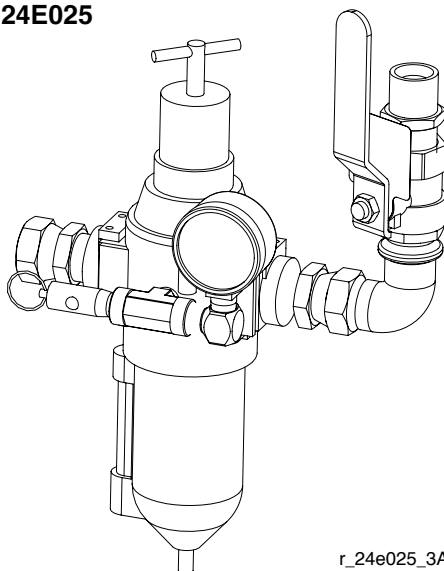
Максимальное рабочее давление 100 фунтов/кв. дюйм (0,7 МПа, 7 бар)



Важные инструкции по технике безопасности

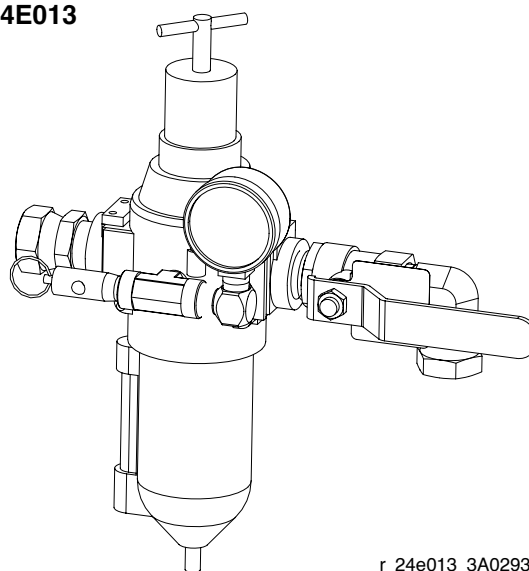
Внимательно прочтите все предупреждения и инструкции в данном руководстве и руководстве гидравлического дозатора. Сохраните эти инструкции.

24E025



r_24e025_3A0293_1a

24E013



r_24e013_3A0293_1a

Установка




Подготовка места установки

ПРИМЕЧАНИЕ: Используйте только оригинальные детали и принадлежности компании Graco, поставляемые дистрибьютором Graco. Если вы самостоятельно закупаете принадлежности, то следите за тем, чтобы их размеры и давление, на которое они рассчитаны, соответствовали вашей системе.

Подведите линию подачи сжатого воздуха от компрессора к месту установки насоса. Убедитесь, что все воздушные шланги имеют соответствующий размер и рассчитаны на давление вашей системы. Используйте только токопроводящие шланги. Шланг подачи воздуха должен иметь резьбу 3/4 дюйма (наружная нормальная коническая трубная резьба). Перед монтажом любых воздушных компонентов линии, продуйте воздушные линии, чтобы удалить окалину и другой мусор. Экономно применяйте компаунд и ленты при соединении труб и только на наружных резьбах.

Установите воздушный запорный клапан стравливающего типа на входной воздушной линии относительно всех других воздушных компонентов линии, чтобы отключить их для обслуживания.

Компоненты комплекта (страница 7)

						
Используйте главный воздушный клапан стравливающего типа (3), чтобы сбросить воздух, остающийся между клапаном и насосом после закрытия клапана. Это помогает снизить риск получения серьезных травм, включая подкожную инъекцию и попадание брызг в глаза или на кожу, а также травм в результате воздействия движущихся частей при выполнении регулировки или ремонта насоса.						

Главный воздушный клапан стравливающего типа (3)

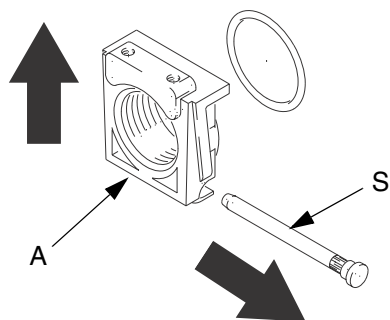
Выпустите воздух, оставшийся между ним и пневматическим двигателем, когда клапан закрыт. Убедитесь в том, что стравливающий клапан легко доступен со стороны насоса и расположен ниже по потоку от фильтра/регулятора давления воздуха (1). Рис. 2

Воздушный фильтр/Регулятор (1)

позволяет управлять скоростью насоса и давлением на выходе за счет изменения давления воздуха, подаваемого к насосу. Он также удаляет опасные загрязнения и влагу из подводимого сжатого воздуха. Расположите регулятор так близко, насколько это возможно, к оборудованию, которое он обслуживает, но **вверх по потоку** от главного воздушного клапана стравливающего типа (3). Установите регулятор на воздушной линии так, чтобы воздушный поток двигался в направлении стрелки, находящейся на корпусе. Рис. 2.

Использование вкладышей порта трубы

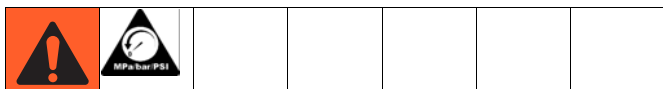
Чтобы открыть вкладыш порта трубы (A), удалите штифт вкладыша (S) и вытяните вкладыш в направлении от отверстия для штифта. Установите новый вкладыш и вновь установите штифт.



ti1249a

Рис. 1

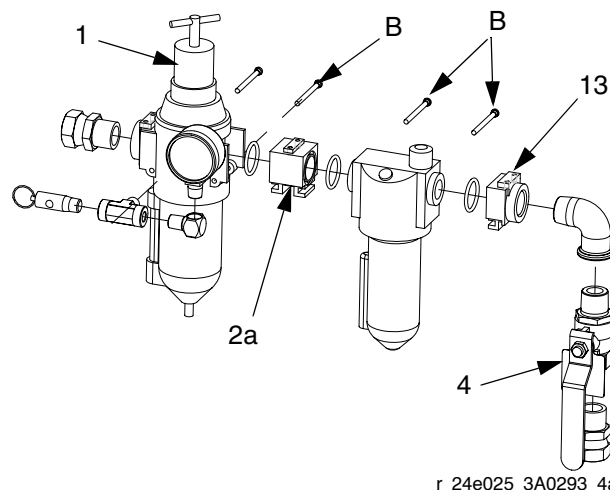
Добавление смазки (дополнительная принадлежность)



Чтобы добавить дополнительный воздушный смазчик линии к комплекту, Вы должны заказать деталь номер 244841 Комплекта дополнительной принадлежности смазчика.

1. Удалите фильтр/регулятор со скобы крепления.
2. Удалите штифт (B) с выхода фильтра/регулятора. Рис. 2.
3. Удалите крышку регулятора.
4. Снимите вкладыш со снабженного резьбой конца, (13) не отсоединяя выходных фитингов.
5. Установите модульный разъем (2a) (с уплотнительными кольцами и имеющейся смазкой) между фильтром/регулятором и смазчиком (L).
6. Установите снабженный резьбой вкладыш конца (13) на выход смазчика (L) с уплотнительным кольцом и смазкой.
7. Установите три удерживающих штифта (B).

ПРИМЕЧАНИЕ: На тележках только лёгкого веса замените удлинитель трубы диаметром 3/4 дюйма, нтр и колено с резьбой 3/4 дюйма нтр (обе внутренние) коленом с 3/4 дюйма нтр (внутренняя x внешняя), поставляемом с комплектом 244841, обратитесь к инструкциям (форма 406512) поставляемым с комплектом.



r_24e025_3A0293_4a

Рис. 2

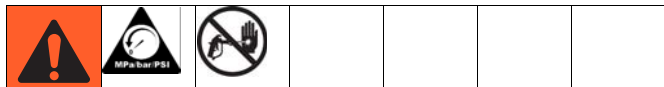
Смазчики вводят смазку в перемещающийся воздушный поток, чтобы автоматически смазать пневматические двигатели. Ручная регулировка в корпусе (F), Рис. 2, устанавливает капельный уровень смазки в воздушный поток, который может быть проверен через смотровое стекло. Одна - две капли смазки в минуту являются типичным вариантом. Используйте масло, с параметрами 50 - 200 SUS (в единицах ISO (Международной организации по стандартизации) 7 – 46 при 100 ° по Фаренгейту (38° C), типа моторного масла Graco, Деталь номер 202659.

Наполните смазчик

1. Отвинтите заглушку загрузки (L, Рис. 2), и влейте масло. Емкость смазчика - 7 унций. (0.2 литра).
2. Проверьте уровень масла с помощью бокового смотрового стекла. Смазчик может быть снова наполнен с герметизируемой системой. Однако, всегда **разгружайте давление системы** перед удалением стакана по любой причине.

Эксплуатация

Процедура сброса давления



1. Поставьте курок пистолета-распылителя на предохранитель.
2. Закройте все главные воздушные клапаны стравливающего типа, включая главный воздушный клапан стравливающего типа (3), имеющийся в вашей системе. Рис. 2.
3. Поверните ручной Т-образный регулятор полностью против часовой стрелки, если Вы удаляете стакан воздушного фильтра/регулятора (1), или производите техническое обслуживание воздушного фильтра/регулятора.
4. Откройте любые жидкостные запорные клапаны.
5. Снимите курок пистолета-распылителя с предохранителя.
6. Плотно прижмите металлическую часть пистолета-распылителя к боковой поверхности заземленной металлической емкости и нажмите на курок, чтобы сбросить давление.
7. Поставьте курок пистолета-распылителя на предохранитель.
8. Откройте все клапаны слива жидкости (необходимые в Вашей системе), имея в готовности контейнер для сбора сливаемой жидкости.
9. Оставьте сливной(е) клапан(ы) открытым(и) до тех пор, пока Вы не будете готовы продолжить распыление.

Если Вы подозреваете, что сопло или шланг пистолета-распылителя полностью забиты, или что после выполнения перечисленных выше этапов давление полностью не сброшено, то очень медленно ослабьте гайку крепления соплодержателя пистолета-распылителя или соединение конца шланга и постепенно сбросьте давление, затем полностью отсоедините их. Теперь прочистите сопло или шланг.

Отладка регулятора



Используйте главный воздушный клапан стравливающего типа (3), чтобы сбросить воздух, остающийся между клапаном и насосом после закрытия клапана. Это помогает снизить риск получения серьезных травм, включая подкожную инъекцию и попадание брызг в глаза или на кожу, а также травм в результате воздействия движущихся частей при выполнении регулировки или ремонта насоса.

1. **Чтобы увеличить** регулируемое давление воздуха, поверните Т-ручку **по часовой стрелке**.
2. **Чтобы уменьшить** регулируемое давление воздуха, поверните Т-ручку **против часовой стрелки**.
3. Чтобы зафиксировать установку регулятора, затяните контргайку.
4. Медленно откройте воздушный фильтр/регулятор (1), Рис. 2. Для управления скоростью насоса и давлением жидкости пользуйтесь фильтром/регулятором подачи воздуха. Всегда используйте минимальное давление воздуха, необходимое для получения нужных результатов. Повышенное давление ведет к преждевременному износу наконечника распылителя и насоса.

Ремонт

Регулятор воздуха

Имеются ремонтные комплекты. См. стр.6 .

Каждый день удаляйте загрязняющие вещества из стакана перед достижением максимального уровня путем открывания дренажного отверстия (D) у основания стакана (B). См. Рис. 3.

Чистите воздушный фильтр регулярно, чтобы максимизировать эффективность фильтрации и избежать чрезмерного падения давления. Полностью **разгрузите давление** при удалении стакана (B).

Чистите элемент фильтра и стакан, используя моющее средство, воду или денатурированный спирт. Применяйте сжатый воздух для продувки корпуса фильтра. Продуйте элемент фильтра изнутри наружу.

Произведите техническое обслуживание регулятора, если регулятор не в состоянии работать, работает грубо, или вибрирует. Проверьте детали на наличие износа или повреждений. Замените поврежденные детали. См. стр. 7 .

Смажьте опорную поверхность, все уплотнительные кольца, резьбу установочного винта, и концы пружины смазкой на литиевой основе номер 2. См. . Рис. 3. Повторно соберите регулятор.

Обслуживание смазчика (дополнительная принадлежность)

Добавочный комплект смазчика имеется в наличии. Закажите деталь номер 244841. Ремонтные комплекты для добавочного смазчика доступны (обратитесь к странице 7) .

Чистите смазчик регулярно, чтобы максимизировать эффективность работы. Полностью **разгрузите давление** и удалите смазчик с воздушной линии.

Производите разборку смазчика.

Прочистите детали моющим средством с водой или денатурированным спиртом. Вытрите насухо чистой, мягкой тканью.

Применяйте сжатый воздух, чтобы выдуть грязь и загрязняющие вещества из корпуса смазчика. Проверьте детали на наличие износа или повреждений. Замените поврежденные детали.

Прочистите смотровое стекло (S) полностью. См. Рис. 4. Не оставляйте растворяющего вещества на смотровом стекле, поскольку это может травмировать или ослабить стекло. Если смотровое стекло кажется поврежденным, замените его немедленно.

Повторно соберите смазчик.

Ремонтные Комплекты

116521 Воздушный фильтр/регулятор

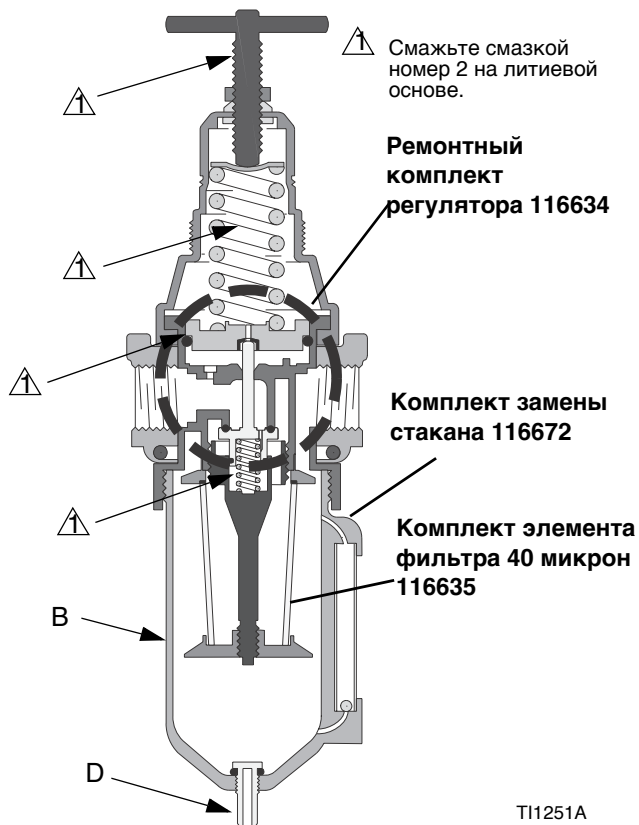


Рис. 3: Ремонтные Комплекты 116521

Смазчик С11034

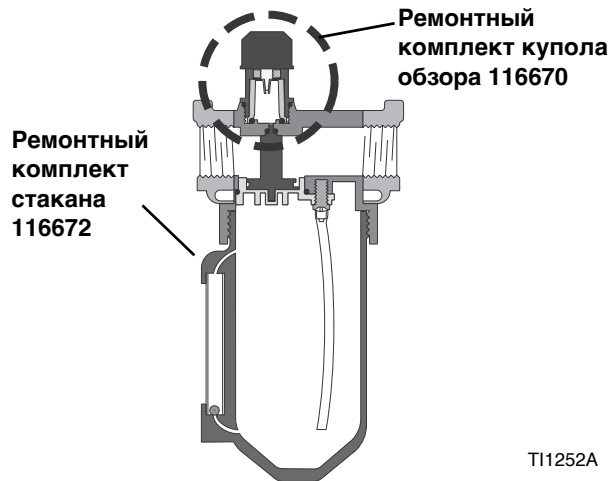
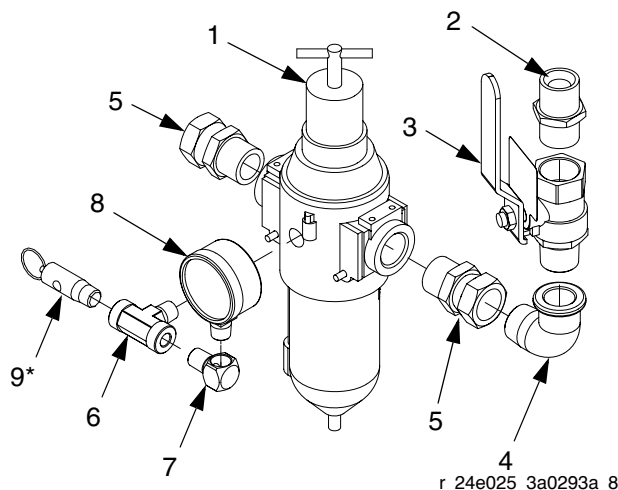


Рис. 4: С11034 Ремонтные Комплекты

Детали

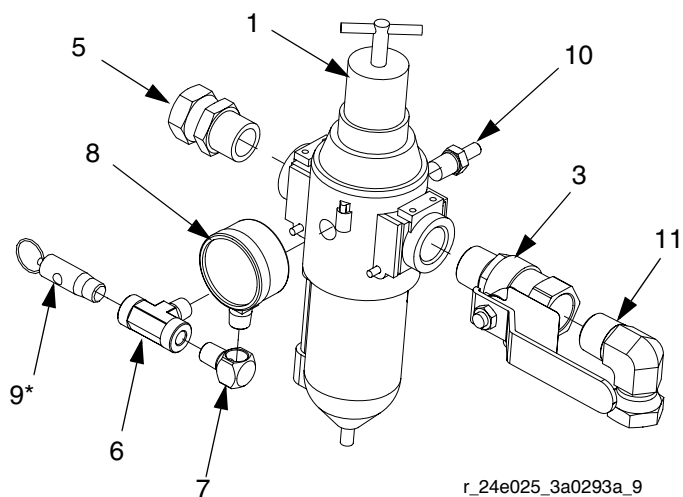
24E025 Элементы управления пневматического регулирования для лёгкого режима работы

Ссылочный номер	Деталь номер.	Описание	Кол-во
1	116521	РЕГУЛЯТОР, фильтр, воздух	1
2	160032	ФИТИНГ, патрубков	1
3	113218	КЛАПАН, шаровой, с выпуском, 3/4 дюйма	1
4	122327	КОЛЕНО, наружное, труба, 90°	1
5	157785	ФИТИНГ, поворотный	2
6	108638	ФИТИНГ, труба, Т-образный элемент	1
7	100840	ФИТИНГ, колено, наружный	1
8	100960	ИЗМЕРИТЕЛЬНЫЙ ПРИБОР, давление воздуха	1
9*		КЛАПАН, предохранительный	1



24E013 Элементы управления пневматического регулирования для тяжелого режима работы

Ссылочный номер	Деталь номер.	Описание	Кол-во
1	116521	РЕГУЛЯТОР, фильтр, воздух	1
3	113218	КЛАПАН, шаровой, с выпуском, 3/4 дюйма	1
5	157785	ФИТИНГ, поворотный	1
6	108638	ФИТИНГ, труба, Т-образный элемент	1
7	100840	ФИТИНГ, колено, наружный	1
8	100960	ИЗМЕРИТЕЛЬНЫЙ ПРИБОР, давление воздуха	1
9*		КЛАПАН, предохранительный	1
10	194545	РАЗЪЕМ, перегородка	1
11	160327	ФИТИНГ, переходник соединения, 90°	1

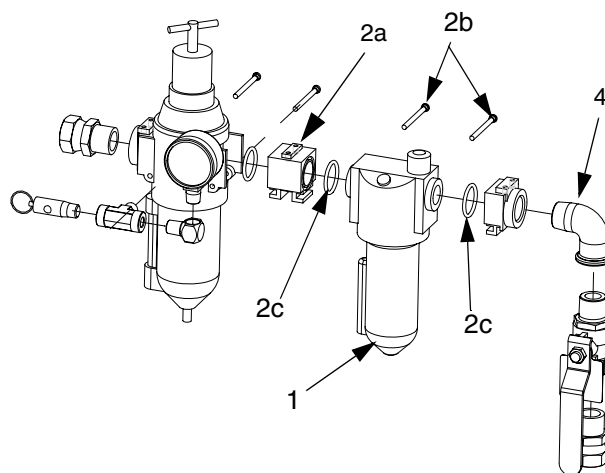


* Не включен с элементами управления пневматического регулирования. Замените соответствующим номером детали из таблицы, приведенной ниже, в зависимости от коэффициента насоса.

Коэффициент насоса	Деталь номер.	Описание	Сброс давления
X90	116643	Предохранительный редукционный клапан	90 фунтов на кв. дюйм (0.6 МПа, 6.2 бар)
X25-X80	113498	Предохранительный редукционный клапан	110 фунтов на квадр. дюйм (0.7 МПа, 7.6 бар)

244841 Комплект преобразования смазчика

Ссылочный номер	Детальный номер	Описание	Кол-во
1	C11034	СМАЗЧИК, воздух	1
2	116522	ЭЛЕМЕНТЫ ПНЕВМАТИЧЕСКОГО РЕГУЛИРОВАНИЯ, конверсионный комплект	1
2a		Содержит 2a-2c Переходник	1
2b		ШТИФТЫ, крепящие	2
2c		УПЛОТНИТЕЛЬНОЕ КОЛЬЦО	2
4	100549	КОЛЕНО, проходное, 90°, 3/4 нтр (вн. х внутр.)	1

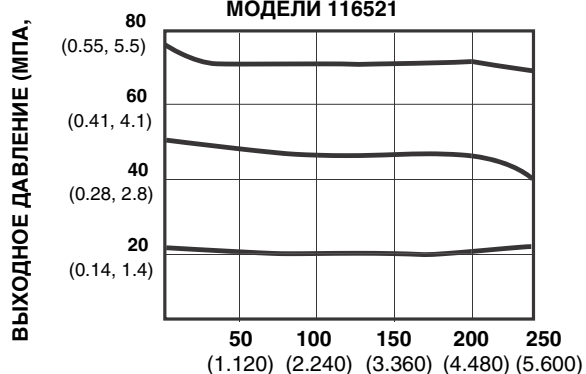


r_24e025_3A0293_4a

Технические данные

Максимальное давление воздуха на входе	250 фунтов на кв. дюйм (1.7 МПа, 17.2 бар)
Размер входного отверстия воздуха	3/4 дюйма npsm(внутр.)
Размер выходного отверстия воздуха	3/4 резьба НТР (внутр.)
Калибровочный размер порта (регулятор подачи воздуха)	1/4 npt (внутр.)
Элемент воздушного фильтра	экран из полипропилена толщиной 40 микрон
Максимальная рабочая температура	50° Цельсия (122° Фаренгейт)

**КРИВАЯ ПОТОКА РЕГУЛЯТОРА ПОДАЧИ ВОЗДУХА
МОДЕЛИ 116521**



**ВОЗДУШНЫЙ ПОТОК ПРИ ДАВЛЕНИИ НА ВХОДЕ в
100 фунтов на кв. дюйм (0.7 МПа, БАР), 3/4
дюймовом порту, и фильтре в 40 микрон**

Стандартная гарантия компании Graco

Компания Graco гарантирует, что во всем оборудовании, упомянутом в настоящем документе, произведенном компанией Graco и маркированном ее наименованием, на дату его продажи уполномоченным дистрибьютором Graco первоначальному покупателю отсутствуют дефекты материала и изготовления. За исключением случаев специального продления или ограничения предоставляемой компанией Graco гарантии, компания Graco обязуется в течение двенадцати месяцев с даты продажи ремонтировать или заменять любые детали оборудования, в которых компания Graco обнаружит дефекты. Настоящая гарантия действует только при условии, что оборудование установлено, используется и обслуживается в соответствии с письменными рекомендациями компании Graco.

Ответственность компании Graco и настоящая гарантия не распространяются на случаи общего износа оборудования, а также на любые неисправности, повреждения или износ, вызванные неправильной установкой или использованием, абразивным истиранием или коррозией, недостаточным или неправильным обслуживанием, халатностью, авариями, внесением изменений в конструкцию или применением деталей других изготовителей. Компания Graco также не несет ответственности за неисправности, повреждения или износ, вызванные несовместимостью оборудования от фирмы Graco с устройствами, принадлежностями, оборудованием или материалами, которые не были поставлены фирмой Graco, либо неправильным проектированием, изготовлением, установкой, эксплуатацией или обслуживанием устройств, принадлежностей, оборудования или материалов, которые не были поставлены фирмой Graco.

Настоящая гарантия имеет силу при условии предварительно оплаченного возврата оборудования, в котором предполагается наличие дефектов, уполномоченному дистрибьютору компании Graco для проверки наличия дефектов. Если наличие предполагаемого дефекта подтверждается, компания Graco обязуется бесплатно отремонтировать или заменить любые дефектные детали. Оборудование будет возвращено первоначальному покупателю с предварительной оплатой транспортировки. Если же проверка оборудования не выявит дефектов материалов или изготовления, ремонт будет произведен за разумную плату, которая может включать стоимость деталей, трудозатрат и транспортировки.

НАСТОЯЩАЯ ГАРАНТИЯ ЯВЛЯЕТСЯ ИСКЛЮЧИТЕЛЬНОЙ И ЗАМЕНЯЕТ ВСЕ ПРОЧИЕ ГАРАНТИИ, ЯВНО ВЫРАЖЕННЫЕ ИЛИ ПОДРАЗУМЕВАЕМЫЕ, ВКЛЮЧАЯ, В ТОМ ЧИСЛЕ, ГАРАНТИЮ ТОВАРНОГО СОСТОЯНИЯ ИЛИ ГАРАНТИЮ ПРИГОДНОСТИ К ОПРЕДЕЛЕННОЙ ЦЕЛИ.

Настоящий документ является единственным, где определяются обязательства компании Graco и право покупателя на возмещение ущерба при нарушении условий гарантии. Покупатель согласен с тем, что иных претензий (включая, но не ограничиваясь ими, побочные или косвенные убытки в связи с упущенной выгодой, упущенными сделками, травмами персонала или повреждениями собственности, а также любые иные побочные или косвенные убытки) предъявляться не будет. Все претензии, связанные с нарушением гарантии, должны предъявляться в течение 2 (двух) лет с даты продажи.

КОМПАНИЯ GRACO НЕ ПРЕДОСТАВЛЯЕТ КАКИХ ЛИБО ГАРАНТИЙ И НЕ ПРИЗНАЕТ КАКИХ-ЛИБО ПОДРАЗУМЕВАЮЩИХСЯ ГАРАНТИЙ ТОВАРНОГО СОСТОЯНИЯ И ПРИГОДНОСТИ ДЛЯ ОПРЕДЕЛЕННОЙ ЦЕЛИ В ОТНОШЕНИИ ПРИНАДЛЕЖНОСТЕЙ, ОБОРУДОВАНИЯ, МАТЕРИАЛОВ ИЛИ ДЕТАЛЕЙ, КОТОРЫЕ БЫЛИ ПРОДАНЫ КОМПАНИЕЙ GRACO, НО НЕ БЫЛИ ИЗГОТОВЛЕННЫ ЕЮ. На указанные изделия, проданные, но не изготовленные компанией (такие как электродвигатели, выключатели, шланги и т. д.), распространяются гарантии их изготовителя, если таковые имеются. Компания Graco будет, в разумных пределах, оказывать покупателю помощь в предъявлении любых претензий в связи с нарушением таких гарантий.

Ни при каких обстоятельствах компания Graco не несет ответственности за косвенные, побочные, специальные или случайные убытки, связанные с поставкой компанией Graco оборудования, к которому относится настоящий документ, а также с поставкой, работой или использованием любых продаваемых изделий или товаров, на которые распространяется настоящий документ, будь то в случаях нарушения контракта, нарушения условий гарантии, халатности со стороны компании Graco и в любых иных случаях.

FOR GRACO CANADA CUSTOMERS

The Parties acknowledge that they have required that the present document, as well as all documents, notices and legal proceedings entered into, given or instituted pursuant hereto or relating directly or indirectly hereto, be drawn up in English. Les parties reconnaissent avoir convenu que la rédaction du présent document sera en Anglais, ainsi que tous documents, avis et procédures judiciaires exécutés, donnés ou intentés, la suite de ou en rapport, directement ou indirectement, avec les procédures concernées.

Информация Graco

Чтобы ознакомиться с последними сведениями о продукции Graco, посетите веб-сайт www.graco.com.

ЧТОБЫ РАЗМЕСТИТЬ ЗАКАЗ, обратитесь к своему дистрибьютору фирмы Graco или позвоните по указанному ниже телефону, чтобы узнать координаты ближайшего дистрибьютора.

Телефон: 612-623-6921 или бесплатный номер телефона: 1-800-328-0211 Факс: 612-378-3505

Все письменные и визуальные данные, содержащиеся в настоящем документе, отражают самую свежую информацию об изделии, имеющуюся на момент публикации.

Graco оставляет за собой право делать изменения в любое время без уведомления.

Перевод оригинальных инструкций. This manual contains Russian. MM 3A0293

Головной офис Graco: Миннеаполис

Международные представительства: Бельгия, Китай, Япония, Корея

GRACO INC. P.O. BOX 1441 MINNEAPOLIS, MN 55440-1441

Авторское право 2010, Graco Inc. - зарегистрировано согласно международному стандарту ISO 9001

www.graco.com

Пересмотрено 03/2011