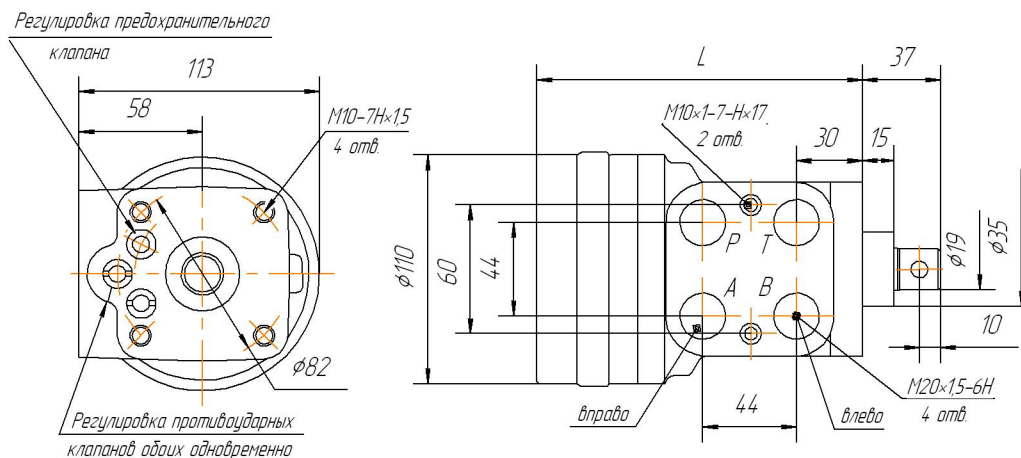


# Насос-дозатор моноблочный НДМ

Насосы-дозаторы моноблочные гидрообъемного рулевого управления самоходных машин и тракторов, максимальная скорость которых не превышает 50 км/ч, предназначены для изменения направления и величины расхода рабочей жидкости (РЖ) от питающего насоса к исполнительному цилиндру поворота колес и для подачи рабочей жидкости от сливной гидролинии к цилиндру при неработающем питающем насосе.

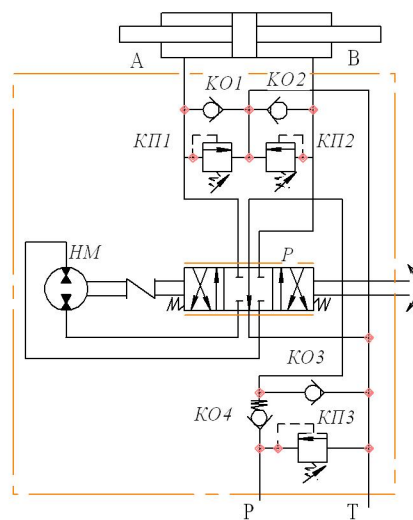
## Габаритные и присоединительные размеры



## Технические характеристики

Наименования параметра	НДМ80	НДМ100	НДМ125	НДМ160	НДМ200	НДМ250	НДМ315
Номинальный рабочий объем, см <sup>3</sup> /об	80	100	125	160	200	250	315
Объемная подача, см <sup>3</sup> /об: при работающем питающем насосе при неработающем питающем насосе	80 80	100 100	125 125	160 160	200 200	250 250	315 315
Потребная подача питающего насоса, л/мин (при скорости вращения выходного вала n < 100 об/мин)	8	10	12,5	16	20	25	32
Давление, МПа, создаваемое в аварийном режиме при M=120Н*м	8,2	6,2	5,5	4,0	3,5	2,8	2,0
L, мм	155	158	163	169	176	185	196
Масса, кг	8,2	8,4	8,85	9,12	9,6	10,2	10,95
Момент управления на приводном валу Нм, не более	5						
Максимально допустимый момент на приводном валу, Нм	120						

## Гидравлическая схема



Р - подвод РЖ  
Т - слив РЖ  
А - управляющая гидролиния, подача РЖ при правом повороте  
В - управляющая гидролиния, подача РЖ при левом повороте

Наименование	Обозначение	Применяемость
Насос-дозатор моноблочный гидрообъемного рулевого управления	НДМ-80	Погрузчики ДП-1604; ЭП-1616, ЭП-2014, ЭП-3002, ЭП-1636, Малый трактор К-20, Комбайны КЗС-3.
	НДМ-125	Комбайны "Нива", "Дон", СК-5М, "Енисей", Трактора серии ЗТМ-60, ЗТМ-62, автогрейдер А-120, трактор колесный ЭО-2621В, Автогрейдер ДЗ-122А-1 колесный трактор ВТ-130К; Катки ДУ-97,98,99,100,84,47; асфальтоукладчики ДС-191-504,-505