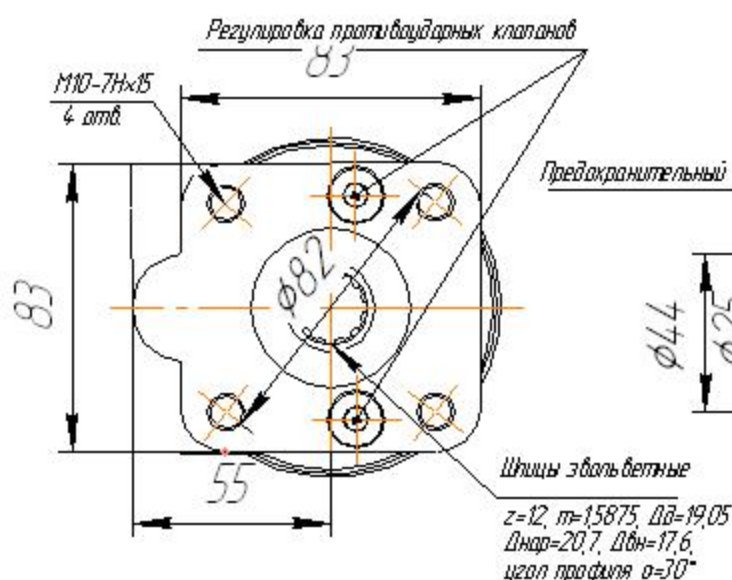
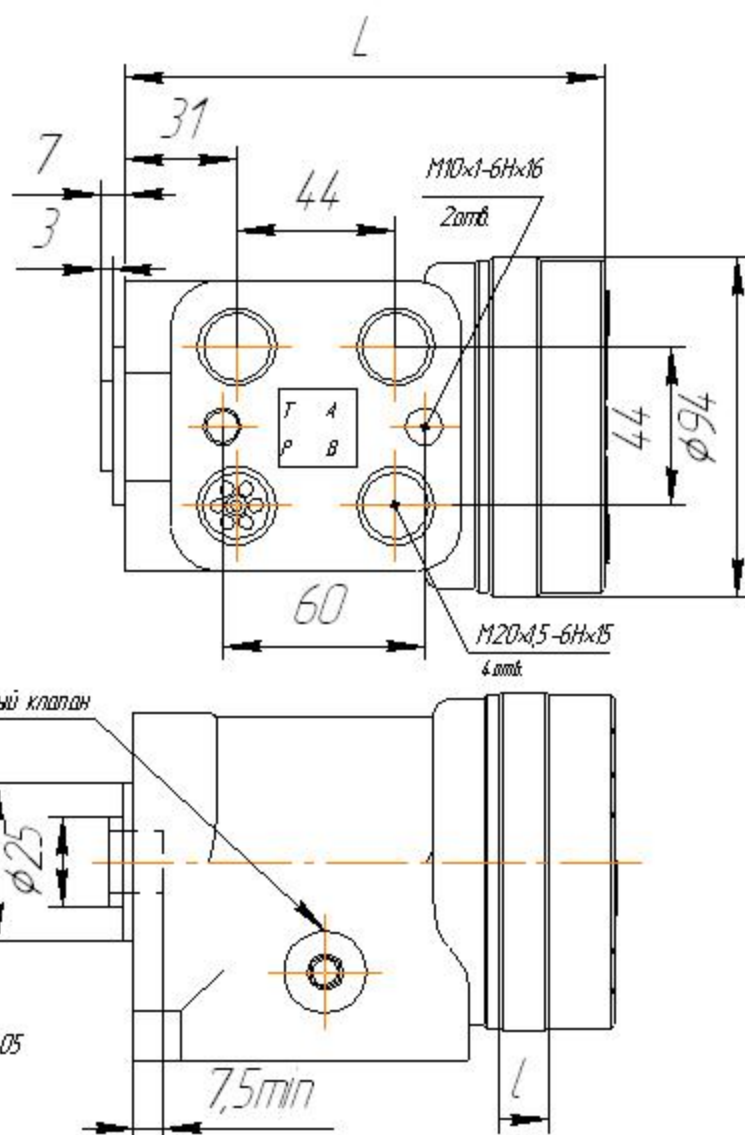


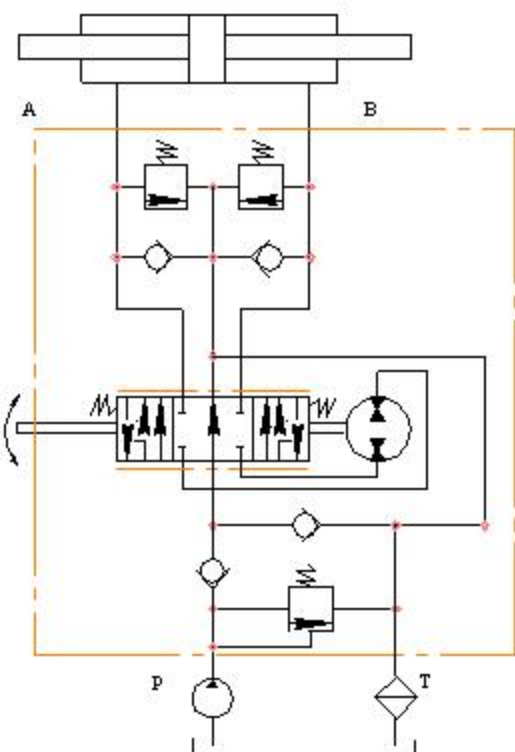
Насос дозатор орбитальный НДО

Предназначены для применения в гидросистемах рулевого управления колесных тракторов, сельскохозяйственных и других самоходных машин со скоростью движения до 50 км/час. Насосы-дозаторы типа НДО имеют встроенные клапаны и не требуют применения специального клапанного блока.

Наименование	Обознач.	Аналог	Применяемость
Насос-дозатор гидрообъемного рулевого управления орбитальный	НДО-80	AP-80	Трактор ЛТЗ-95, ТТЗ 100К11, ТТЗ 100К10
	НДО-100	AP-100	Тракторы ВТЗ-2027, ВТЗ-2032, ВТЗ2048, МТЗ-50, МТЗ-52, ЮМЗ-6
	НДО-125	AP-125	Комбайны "Дон", "Енисей", "Руслан", "КЗС-3; Каток ДУ-74.



ГИДРАВЛИЧЕСКАЯ СХЕМА



ТЕХНИЧЕСКАЯ ХАРАКТЕРИСТИКА

Наименование параметра	НДО 80	НДО 100	НДО 125	НДО 160	НДО 200	НДО 250
Номинальный рабочий объем	80	100	125	160	200	250
Объемная подача, см ³ /об	80	100	125	160	200	250
Потребная подача питающего насоса, л/мин	8	10	12,5	16	20	25
Максимальное давление на сливе, МПа	16					
Момент управления на приводном валу Нм, не более	4					
Максимально допустимый момент на приводном валу, Нм	160					
Масса, кг	5,5	5,6	5,8	6,0	6,3	6,7
L, мм	129	132,4	136,8	142,8	149,8	158,5
l, мм	14	17,4	21,8	27,8	34,8	43,5