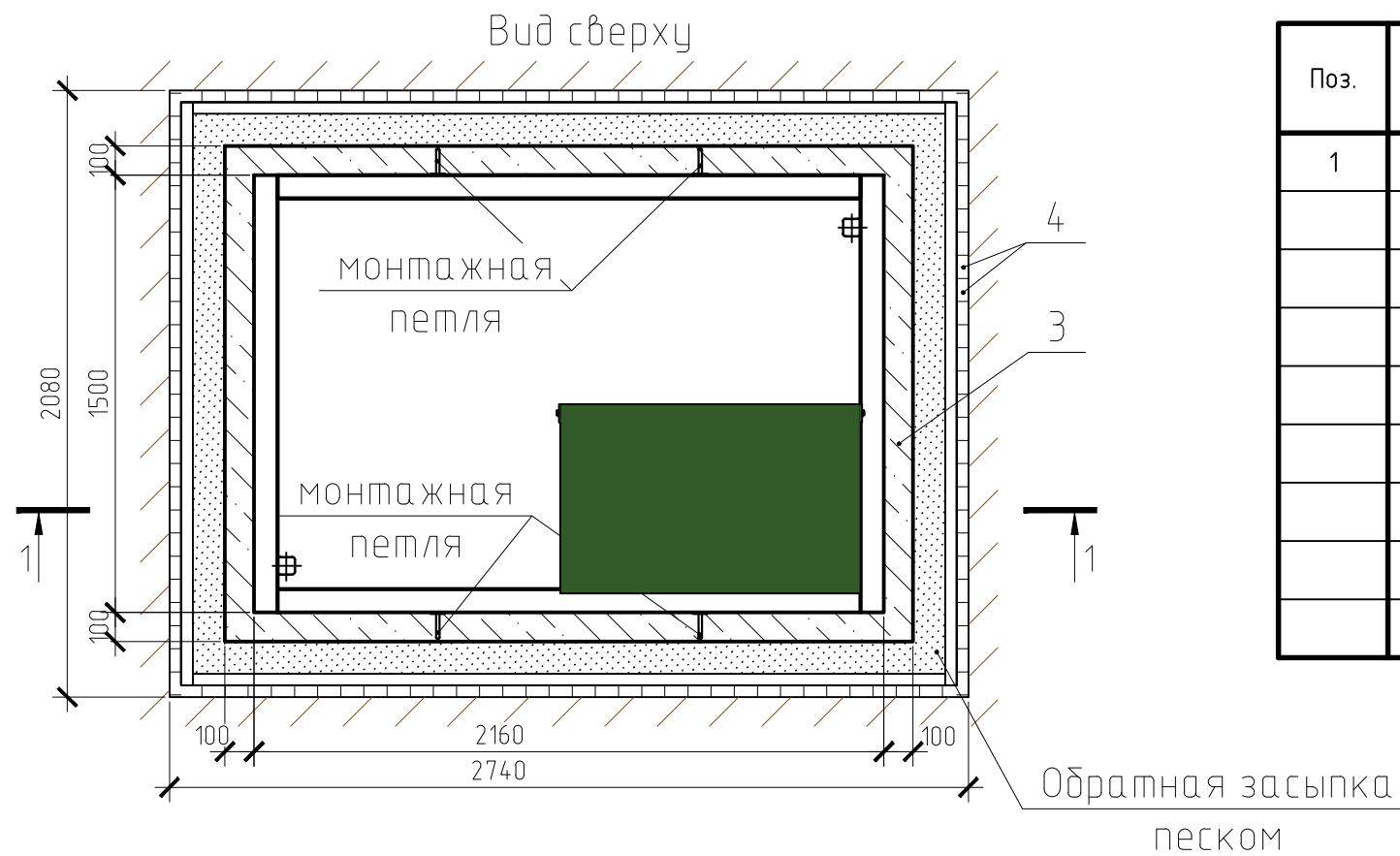


Монтажная схема погреба ПП 2

Спецификация элементов



Поз.	Обозначение	Наименование	Кол.	Масса ед., кг	Примечание
1		Ø10 А500С ГОСТ 5781-82* п.м., L=42,2		0,617	26,04
		Материал			
		Бетон кл.В20;F75;W4	0,60		м3
	Обливка	Бетон кл.В20;F75;W4	1,02		м3
		Песок	8,01		м3
		Экструдированный пенополистирол	11		м2
		доска обрезная 40x150x6000	1,01		м3
		брус 100x100x6000	0,10		м3
	ГОСТ 3066-80	Канат стальной оцинкованный (без смазки) 6мм	19		п.м.

Примечание:

1. Экструдированный пенополистирол (фирма Пеноплекс) 100мм.
2. Обливка бетон кл. В20; F75; W4.
3. Армированная фундаментная плита - бетон кл. В20; F75; W4. - арматурные стержни Ø10 А500С.
4. Деревянная опалубка (доска обрезная 150x40)
5. Брус 100x100 (устанавливается по месту в зависимости от грунтов)

ПРИ МОНТАЖЕ ОБРАТИТЬ ОСОБОЕ ВНИМАНИЕ:

Разработку котлована производить при условии соблюдения правил техники безопасности проведения земляных работ, с соблюдением требований действующей нормативной документации. Монтаж погреба производить на фундаментную плиту, погреб не подвергать ударам, обратную засыпку производить песком.

До устройства основания плиты, на дно котлована заложить тросы для дополнительной анкерной фиксации изделия. После устройства плиты основания и монтажа погреба концы тросов закрепить за монтажные петли.

*При определении отметки уровня земли предусмотреть будущее благоустройство участка, возможные ландшафтные работы (которые могут привести к изменению отметки уровня земли).

**Производитель может изменить габариты продукции без уведомления.

*** Приведенная монтажная схема рекомендуется к производству работ при условии низкого уровня залегания грунтовых вод.

Ж/б плита см., приложение №1

Изм.	Кол.уч.	Лист	№ док.	Подп.	Дата	Стадия	Лист	Листов
Разраб.							1	1
Проверил								
Монтажная схема погреба ПП 2							ТОПОЛ-ЭКО/ТОПОЛ-ЕСО	

