

АДАПТЕР СИСТЕМЫ ПОМОЩИ ПРИ ПАРКОВКЕ AVILINE CANA-PRO

РУКОВОДСТВО ПО УСТАНОВКЕ И ЭКСПЛУАТАЦИИ

CAN адаптер AVILINE CANA-PRO предназначен для отображения информации от 4 или 8 датчиковой системы помощи при парковке производства компании AVILINE только(!) на анимированном ЖК дисплее штатной панели приборов автомобилей марки Kia: Ceed 2019-.

ОБЩИЕ СВЕДЕНИЯ

Адаптер CANA-PRO предназначен для совместной работы с:

- 4-датчиковой системой помощи при парковке AVILINE MP-117(118)-Y4, установленной в заднем бампере а/м.
- 4-датчиковой системой помощи при парковке AVILINE MP-117(118)-Y4, установленной в переднем бампере а/м, **только при наличии штатного ассистента парковки в заднем бампере автомобиля.**

- 8-датчиковой системы помощи при парковке AVILINE MP-117(118)-Y8.

При этом информация о наличии препятствия спереди а/м отображается на штатном дисплее приборной панели при движении вперед со скоростью менее 7 км/ч.

Адаптер комплектуется кнопкой отключения передних датчиков. Кнопка устанавливается в удобное для управления место на приборную панель. Отключение и включение датчиков осуществляется коротким нажатием на кнопку.

Текущая версия ПО:

Ceed 2019-.....Aviline_Creta_v1_ind_ver_4_1(588).

Видеоинструкции по смене ПО и само ПО доступны на Яндекс диске по адресу www.aviline.ru/1 или www.aviline.ru/info

ПРЕДВАРИТЕЛЬНАЯ НАСТРОЙКА АДАПТЕРА С ПОМОЩЬЮ microSDHC КАРТЫ ПАМЯТИ

Для отображения индикации версии ПО необходимо:

- Подключить кнопку и кабель питания входящие в комплект поставки согласно Рис.1
- Нажать и держать кнопку до подачи питания на плату
- Не отпуская кнопки, подать питание +12В (см. Рис.1).
- Индикатор (LED) серией вспышек покажет первое число версии ПО, а после короткой паузы - второе. Пример: 2 вспышки, пауза, 3 вспышки - соответствуют ПО ver_2_3.

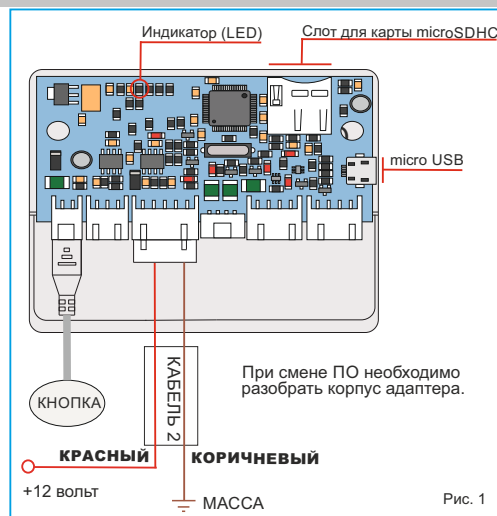
Смена ПО

- Из папки с актуальным ПО ([Сылка: https://click.ru/eFpE](https://click.ru/eFpE)) скачать архив, имя которого содержит название версии ПО. Пример: Aviline_Creta_v1_ind_ver_4_1(588).zip

- Отформатировать microSDHC карту в файловой системе (FAT32), размер кластера 32Кб
- Разархивировать скачанный файл и скопировать в корень microSDHC карты файл APP.BIN

Важно!!! Переименовывать файл APP.BIN запрещено

- Вставить microSDHC карту в слот на плате
- Подключить плату к питанию +12В (см. Рис.1)
- Светодиод на плате должен загореться приблизительно на 8 секунд, мигнуть 5 раз и погаснуть
- Отключить питание +12В от платы
- Извлечь microSDHC карту из слота на плате
- Проверить версию ПО как было описано выше.



! Примечание: При обновлении ПО индикатор(LED) показывает статус процедуры обновления ПО.

- Одна короткая вспышка при подаче питания означает ошибку файловой системы на карте microSDHC. Необходимо заменить карту или отформатировать ее согласно инструкции. Перезаписать файл APP.BIN с актуальной версией ПО и повторить процедуру.
- Длительное свечение индикатора (более 10 секунд) говорит о несовпадении контрольных сумм и очистке памяти адаптера.

ПРЕДВАРИТЕЛЬНАЯ НАСТРОЙКА АДАПТЕРА С ПОМОЩЬЮ ПК

- Подключить адаптер кабелем microUSB к персональному компьютеру и дождаться автоматической установки драйверов ОС Windows.
- Запустить на компьютере программу CANA_PRO Loader.exe

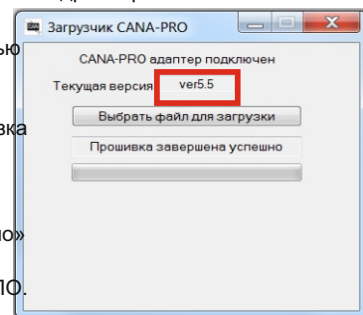
В верхней строчке программы, при правильных действиях, статус подключения будет отображен надписью «адаптер подключен». Строчкой ниже, в окошке, отображается текущая версия ПО адаптера.

При необходимости обновить ПО, загрузить архив с актуальной версией ПО. Извлечь из архива файл APP.BIN и используя кнопку «Выбрать файл для загрузки» указать программе путь до этого файла. Загрузка ПО в адаптер начнется автоматически.

По окончании загрузки (примерно 10 секунд) появится надпись «Прошивка завершена успешно», индикатор на плате адаптера вспыхнет 5 раз. После этого в окошке появится текущая версия ПО.

В случае если прошивка длится слишком долго или появилась надпись «Прошивка завершена не успешно» - надо закрыть программу, отключить и вновь подключить адаптер к ПК и повторить загрузку ПО.

Это возможно по причине ошибки при передаче данных по USB или используется не актуальная версия ПО.



В случае возникновения вопросов, связаться с представителем компании производителя можно по телефонам: 8(812)337-6106, 8(911)123-7178, 8(800)555-0920 или электронной почте info@aviline.ru, [WhatsApp](https://www.whatsapp.com/channel/00291131111111111111), +7(921)789-13-09

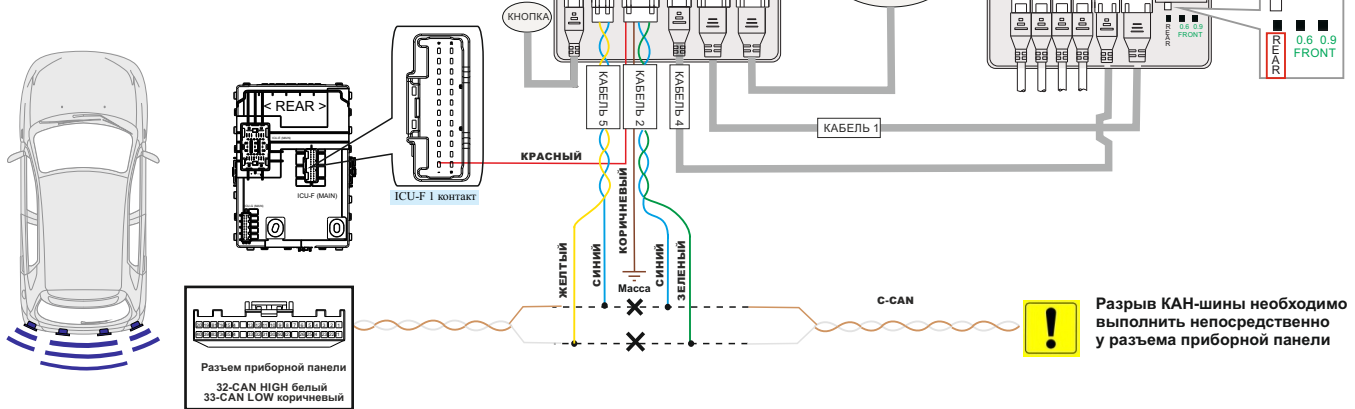
Адаптер CANA-PRO устанавливается в непосредственной близости от блока управления системы помощи при парковке. Адаптер подключается к системе помощи при парковке с помощью кабелей, входящих в комплект поставки адаптера.

! **ВАЖНО:** Перед подключением проводов необходимо свериться со схемой электрооборудования а/м.

СХЕМА ПОДКЛЮЧЕНИЯ АДАПТЕРА CANA-PRO

Схема подключения 4-х датчиковой системы помощи при парковке AVILINE, установленной в заднем бампере автомобиля Ceed (CD) 2019-.

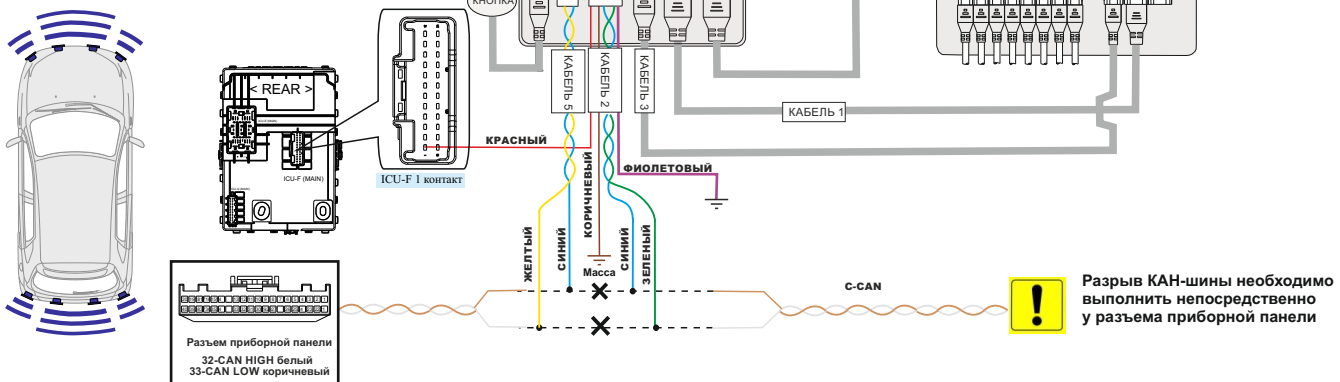
Схема А



! Разрыв КАН-шины необходимо выполнить непосредственно у разъема приборной панели

Схема подключения 8-ми датчиковой системы помощи при парковке AVILINE, установленной в передний и задний бамперы автомобиля Ceed (CD) 2019-.

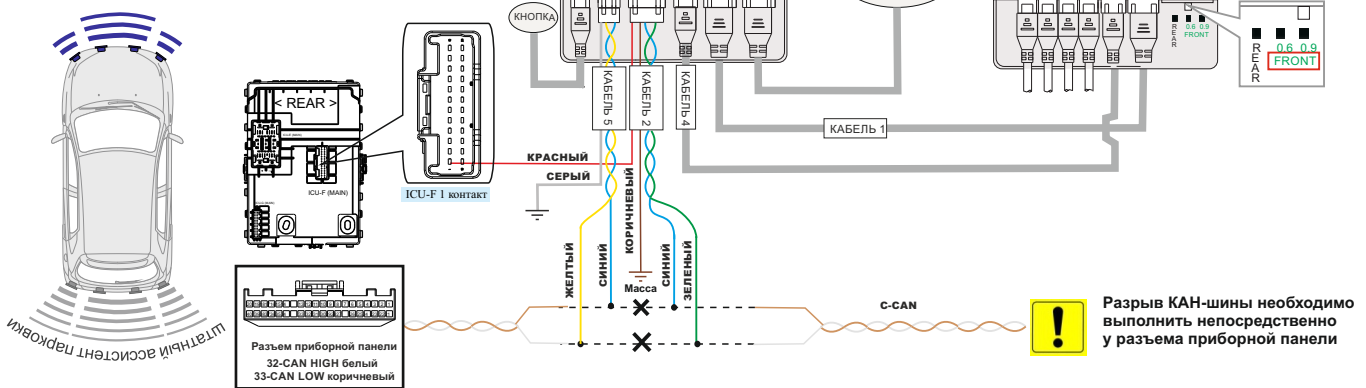
Схема Б



! Разрыв КАН-шины необходимо выполнить непосредственно у разъема приборной панели

Схема подключения 4-х датчиковой системы помощи при парковке AVILINE, установленной в переднем бампере, на автомобиле Ceed (CD) 2019-, оборудованном штатным ассистентом парковки

Схема В



! Разрыв КАН-шины необходимо выполнить непосредственно у разъема приборной панели

Разъем ICU-F находится на задней части блока предохранителей над левой ногой водителя.

Важно! Красный провод модуля CANA-PRO должен быть подключен на красный провод ICU-F (1 контакт), в случае отсутствия этого провода, допускается подключить к розовому - контакт 14!

! С центрального склада отгружаются адаптеры CANA-PRO с ПО, номер версии которого указан на наклейках, расположенных на торце упаковки адаптера, на крышке для разъемов адаптера, на печатной плате адаптера.

! Перед непосредственной установкой оборудования на автомобиль рекомендуется проверить совместимость работы адаптера с конкретной конфигурацией автомобиля путем поверхностного монтажа. Для проверки будет достаточно подключить цепи адаптера и системы помощи при парковке согласно выбранной схемы. Результатом проверки является получение изображения от системы помощи при парковке на штатном дисплее панели приборов автомобиля, при запущенном двигателе и неоднократном включении передачи заднего хода при выключенном ручном тормозе !!!