

AVILINE SmartCAM-03 КАМЕРА ЗАДНЕГО ВИДА

Устройство SmartCAM-03 предназначено для обеспечения визуального контроля позади автомобиля в процессе маневрирования задним ходом и может быть установлено на автомобили SKODA*. Устройство представляет собой цветную, аналоговая видеокамеру, встроенную в ручку с кнопкой открытия багажника. Устройство SmartCAM-03 устанавливается взамен штатной ручки открытия двери багажника. Камера заднего вида имеет функцию отображения вспомогательных линий траектории парковки. Данная функция может быть отключена в устройстве в процессе монтажа на автомобиль.

*- **Rapid (2020-)**

- **Kodiaq (кроме комплектаций с ГУ Swing)**

- **Karoq (кроме комплектаций с ГУ Swing).**



Перед непосредственной установкой камеры на автомобиль с штатным головным устройством рекомендуется проверить в нем наличие и работоспособность видеовхода, путем поверхностного монтажа камеры. Для проверки будет достаточно к активированному видеовходу штатного головного устройства подключить камеру, запитанную от зажигания +12В. Результатом проверки является получение изображения от камеры на дисплее медиасистемы автомобиля, при запущенном двигателе и неоднократном включении передачи заднего хода при выключенном ручном тормозе и закрытой двери багажника!!

Технические характеристики

Минимальная освещенность	0,2 LUX
ТВ-система	NTSC
Разрешение	550 ТВ-линий
Количество пикселей	720 x 488
Питания	5V-14V; 40 мА
Угол обзора	130°
Степень защиты	IP69K
Диапазон температур рабочих/хранения	от -30°C до +65°C / -40° до +80°C

Процедуры активации видеовхода в штатном головном устройстве

005F - Электронная информационная система 1 (UDS / ISOTP / 6N5035871A / 1233 / 041 / EV_MUEI / 001007)				Регистра
Адаптация/параметр	RDID	Текущее значение	Ввод данных	Ед
▸ [VO]_Key_code_monitoring	\$0514			
▸ [VO]_function_configuration_unit	\$055C			
▸ [VO]_Dimming_Ambient_Illumination_Information_Control_Unit	\$0B44			
▸ [VO]_function_configuration_rvc	\$0505			
[LO]_rvc_low_black_screen_trunk_open		неактив.		
[LO]_rvc_low_failsafe		активир.		
[LO]_rvc_low_black_screen_velocity_threshold		активир.		
[LO]_rear_view_low_rvc		[VO]_active_no_legal_screen		
[LO]_rvc_low_lid_close_delay_time		8		с
[LO]_rvc_low_videofailure_detection_time		5		
▸ [VO]_Dimming_Illumination_for_Display_Unit	\$0B47			
▸ [VO]_Startup_Screen_Sticker_HMI	\$0B48			
▸ Передача кода разблокировки функции SWaP	\$3C01			

Фильтр:

Применить

Восстановить

Сбросить все

005F - Адаптация (ANP)

Место установки камеры заднего вида

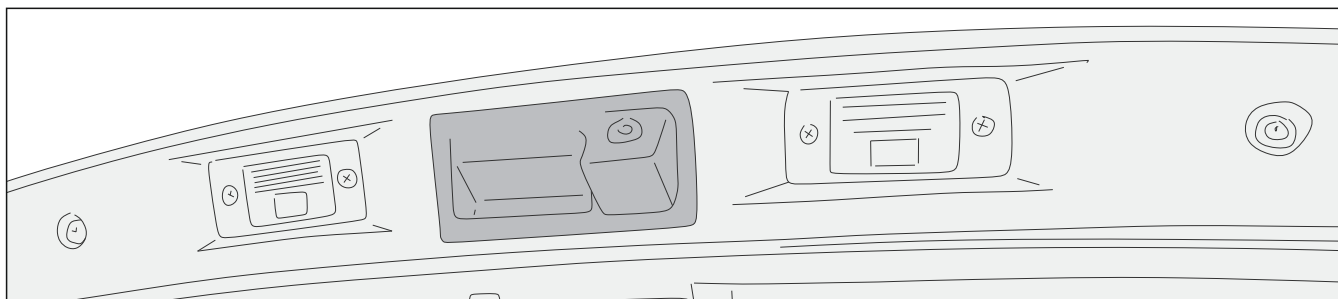
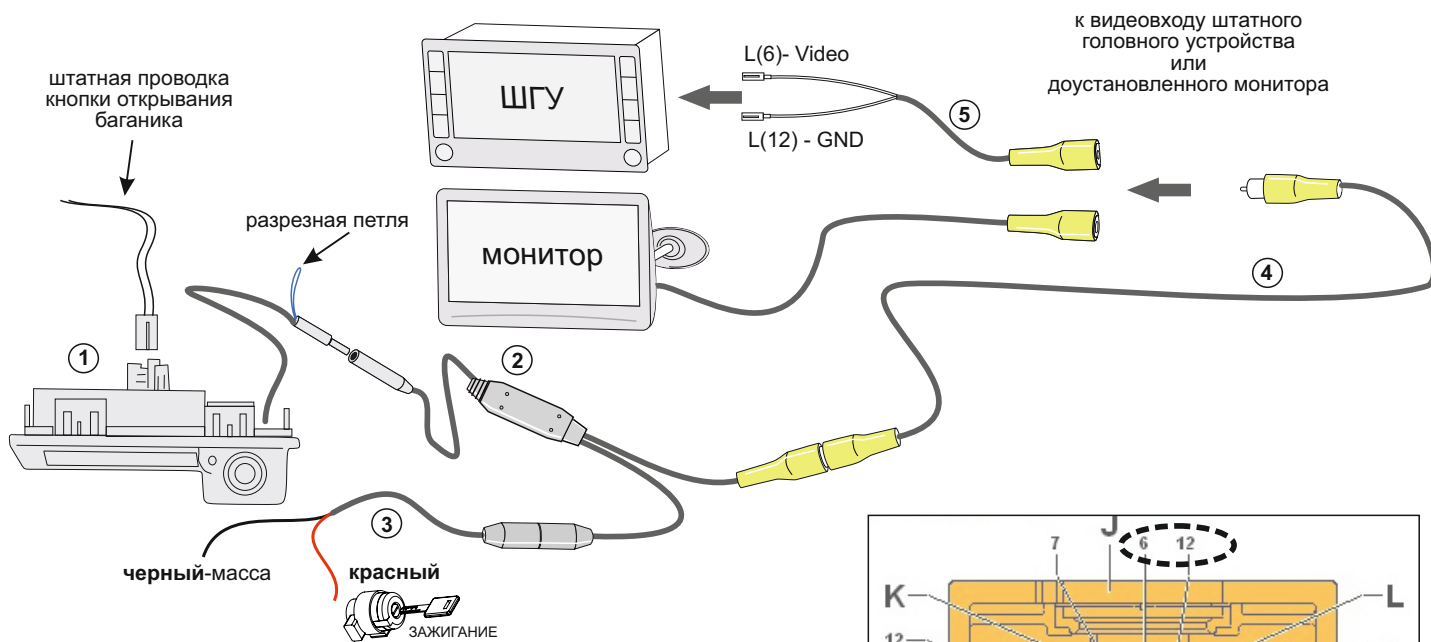
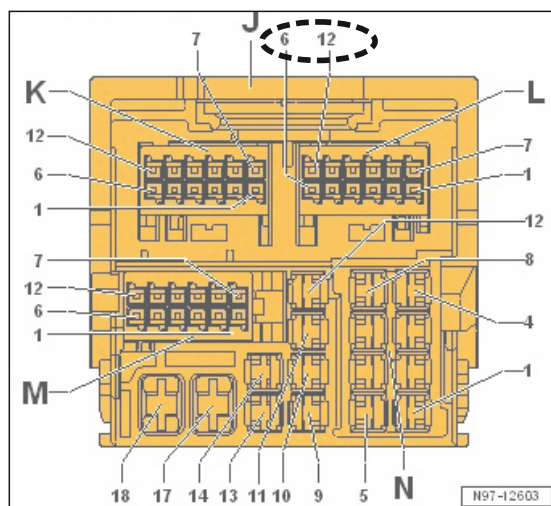


Схема подключения



Обозначения на схеме:

- ① - Камера
- ② - Преобразователь напряжения
- ③ - Кабель питания
- ④ - Видеокабель-удлиннитель
- ⑤ - RCA-кабель с пинами (VW, Skoda)



Конфигурирование камеры разрезной петлей

Разрыв СИНЕГО ПРОВОДА отключает отображение парковочных линий.