

# Схемы подключения SMARTVID в автомобиле INFINITI QX-50

## I. к дополнительно установленной камере заднего вида (КЗВ)

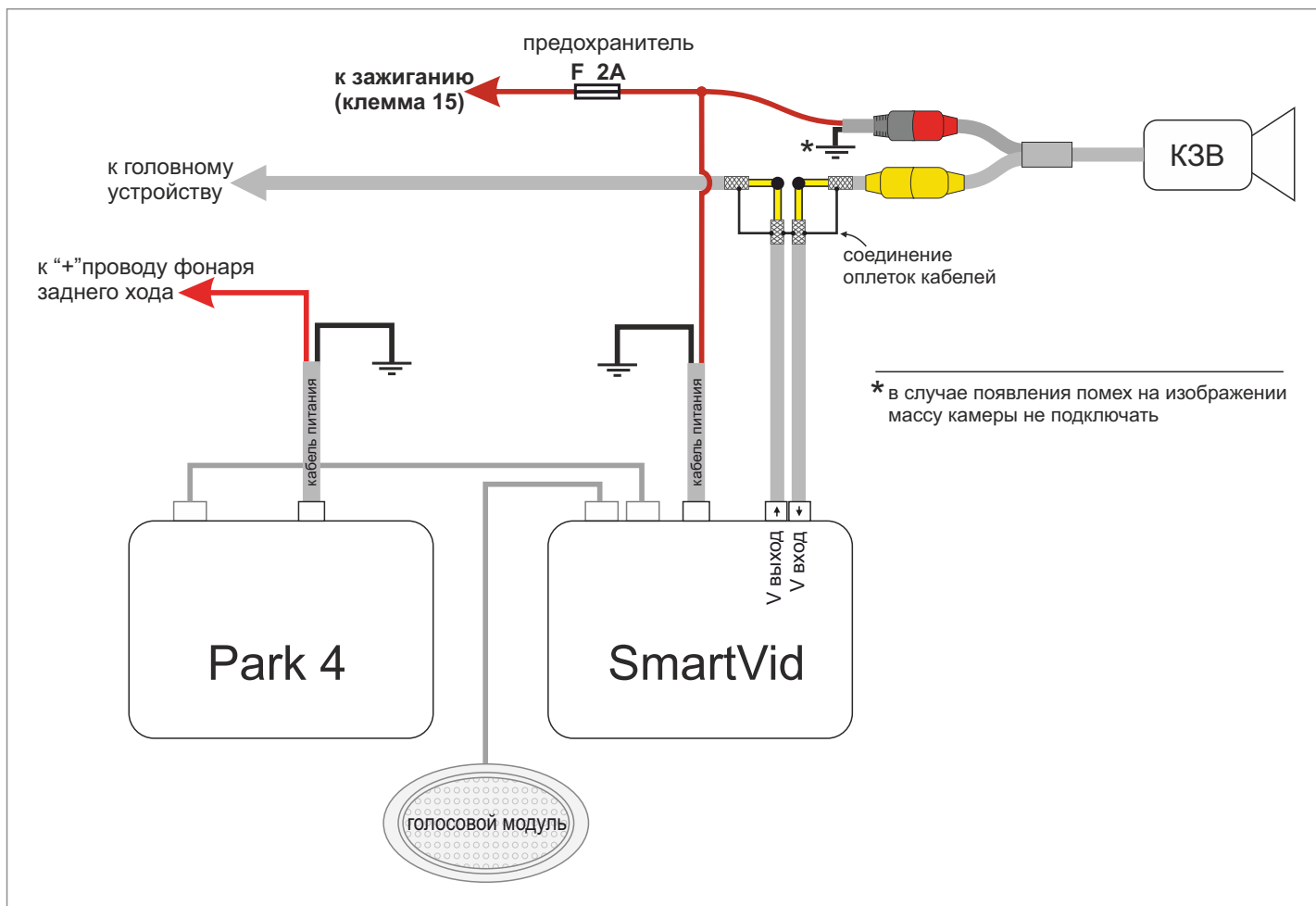


Рис.1 Схема подключения к дополнительно установленной КЗВ.

### ПОЯСНЕНИЯ К СХЕМЕ НА РИС.1

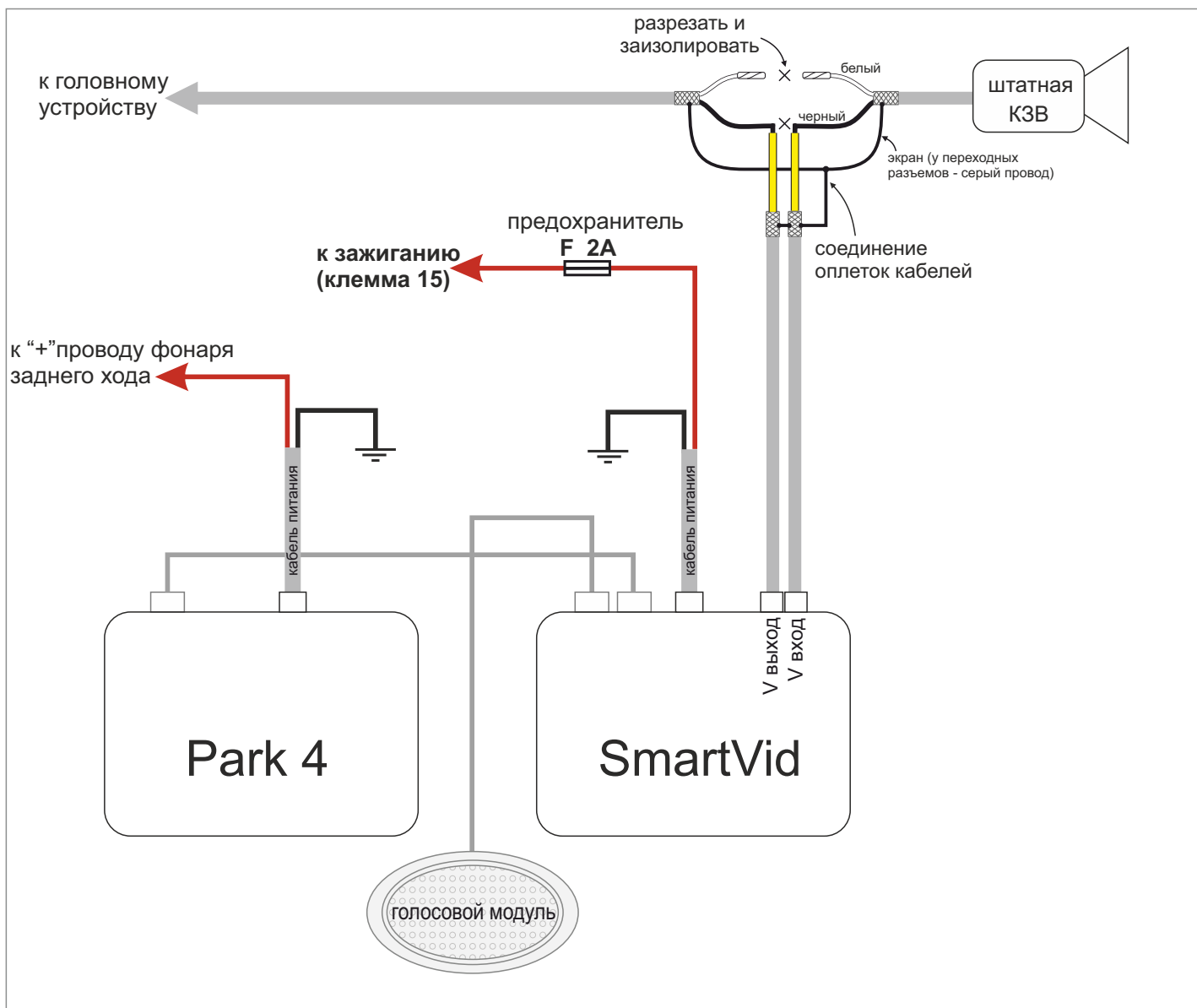
В автомобиле INFINITI QX-50, "+"питания дополнительно устанавливаемой камеры заднего вида и "+"питания блока SmartVid **необходимо подключить к проводу зажигания (клемма 15)** через предохранитель в 2 Ампера.

Место подключения к проводу зажигания показано на Рис.4

Питание блока парктроники подключается, как и обычно, к проводу фонаря заднего хода.

\* В случае появления видимых помех на изображении камеры, массовый провод питания камеры допускается не подключать. Камера получит минус питания по экрану видеокабеля.

## II. К ШТАТНОЙ КАМЕРЕ ЗАДНЕГО ВИДА (КЗВ)



**Рис.2** Схема подключения к штатной КЗВ (упрощенно).

### ПОЯСНЕНИЯ К СХЕМЕ НА РИС.2

В случае подключения к штатной камере заднего вида, "+"питания блока SmartVid **необходимо подключать к проводу зажигания (клемма 15)** через предохранитель в 2 Ампера, "+"питания блока парктроники подключается, как и обычно, к проводу фонаря заднего хода.

Место подключения к проводу зажигания показано на Рис.4

Подробная схема подключения показана на Рис. 3 следующей страницы.

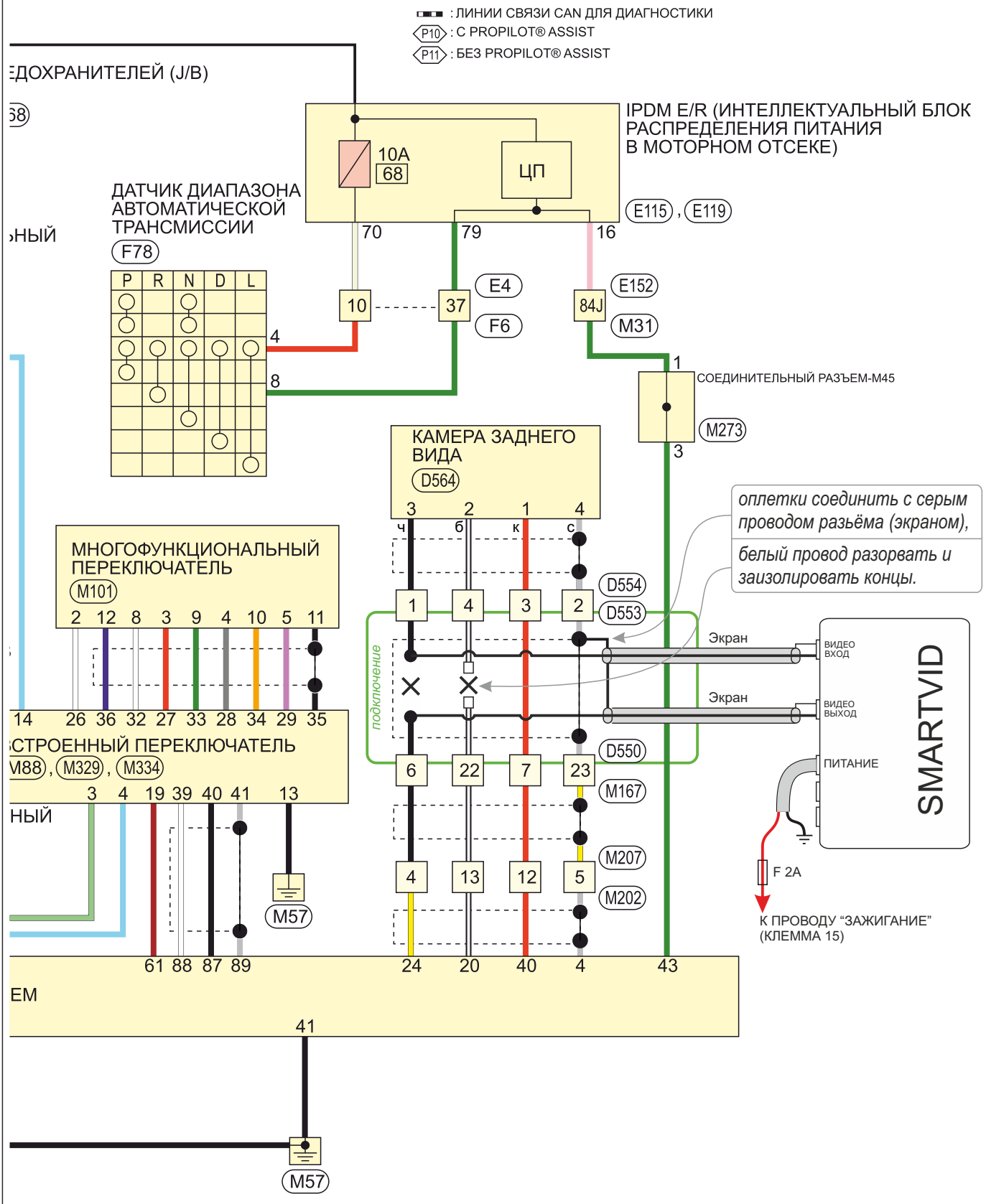


Рис.3 Схема подключения к штатной КЗВ (подробно, согласно электрической схеме а/м).

## Подключения в багажнике

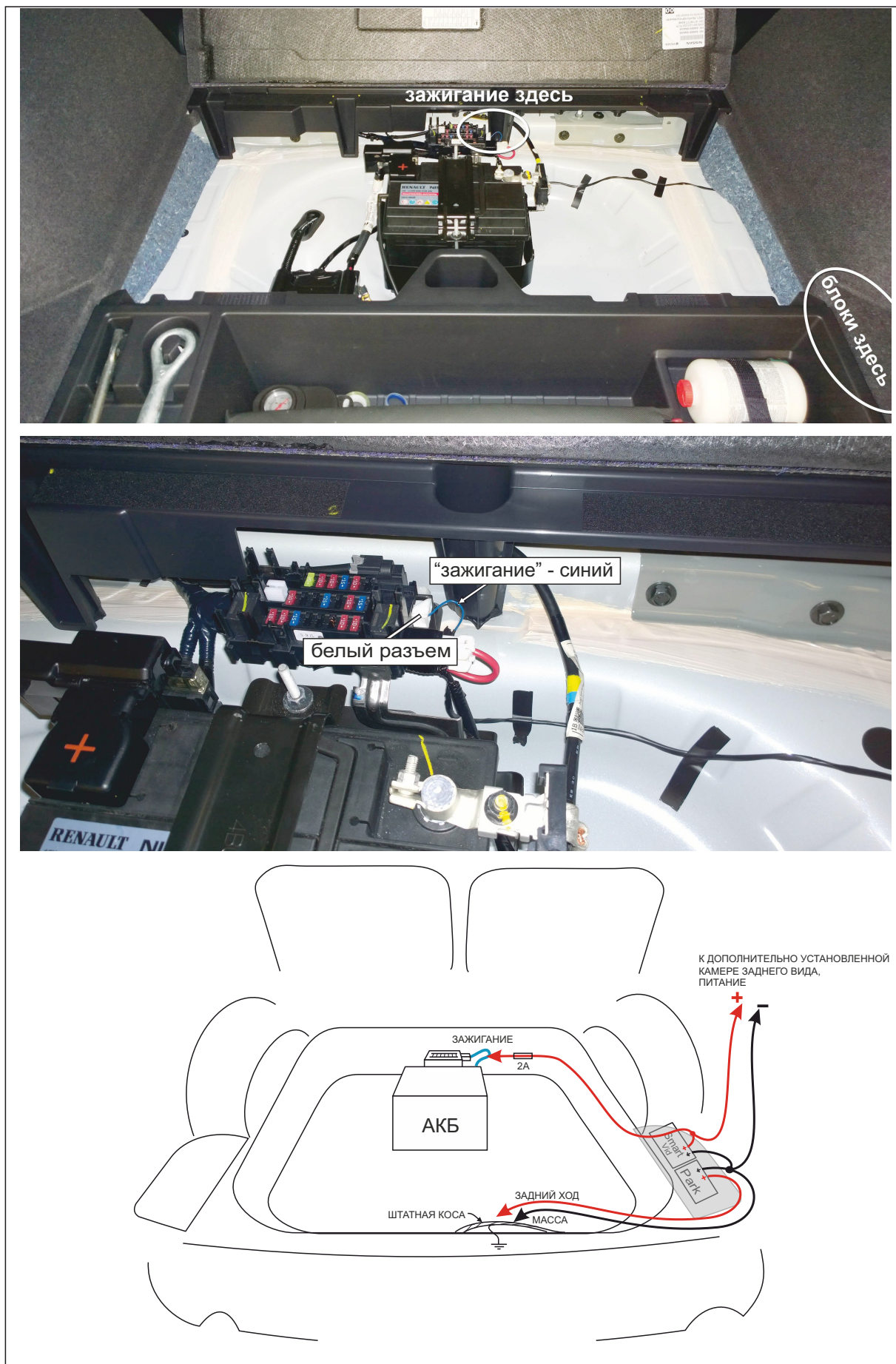


Рис.4 Расположение блоков и места подключения.