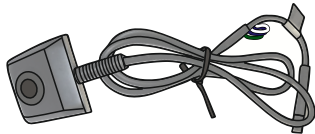


Устройство SmartCAM-01 AHD предназначено для обеспечения визуального контроля происходящего позади автомобиля в процессе маневрирования. Устройство представляет собой универсальную, цветную HD видеокамеру с возможностью переключения в формат CVBS. Устройство SmartCAM-01 AHD устанавливается на декоративную накладку крышки багажника или бампер автомобиля. Камера имеет функцию отображения статических вспомогательных линий траектории парковки. Данная функция может быть вкл./выкл. в процессе монтажа на автомобиль. Камера может быть подключена к дополнительно установленному монитору или к штатному головному устройству, при наличии у него соответствующего входа.

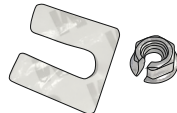


В случае установки SmartCAM-01 AHD в качестве камеры заднего вида, перед непосредственной установкой на автомобиль с штатным головным устройством рекомендуется проверить в нем наличие и работоспособность видеовхода, путем поверхностного монтажа камеры. Для проверки будет достаточно к активированному видеовходу штатного головного устройства подключить камеру, запитанную от зажигания +12В. Результатом проверки является получение изображения от камеры на дисплее медиасистемы автомобиля, при запущенном двигателе и неоднократном включении передачи заднего хода при выключенном ручном тормозе и закрытой двери багажника!!

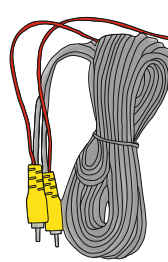
Комплектация



камера



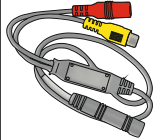
уплотнитель, гайка крепления



видеокабель-удлинитель



кабель питания



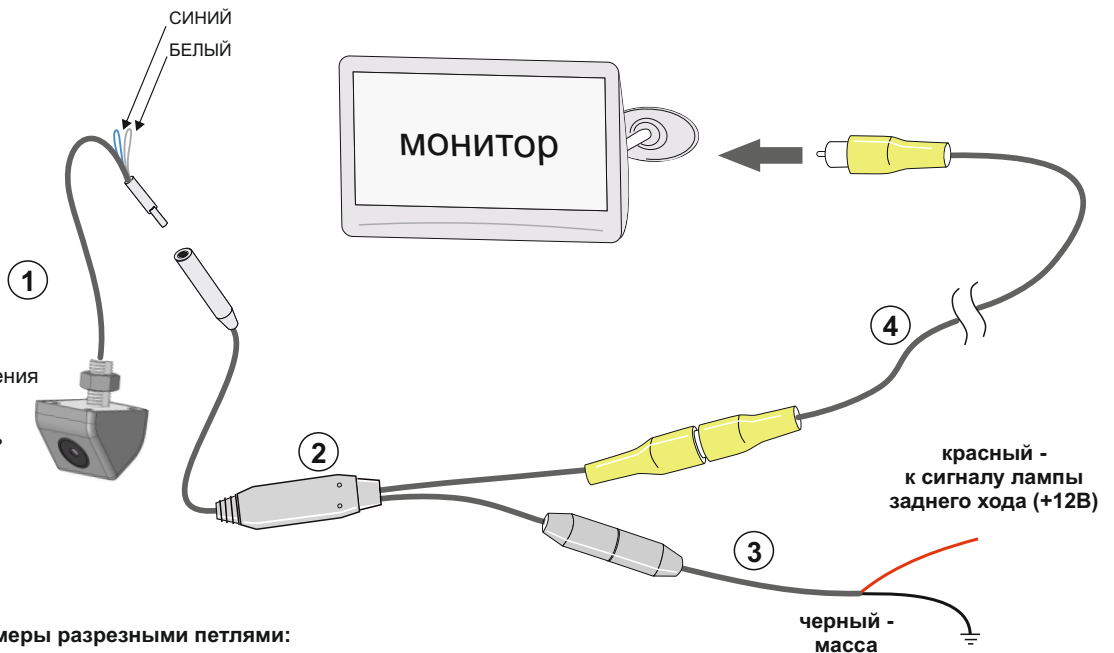
преобразователь напряжения

Технические характеристики

Минимальная освещенность	0.01LUX/ 0.1LUX
ТВ-система	NTSC
Разрешение	HD 720p/550 ТВ-линий
Количество пикселей	1280 x 720/ 720 x 488
Питания	5V-14V; 40 mA
Угол обзора	130°
Степень защиты	IP69K
Диапазон температур рабочих/хранения	от -30°C до +65°C / -40° до +80°C

Обозначения на схеме:

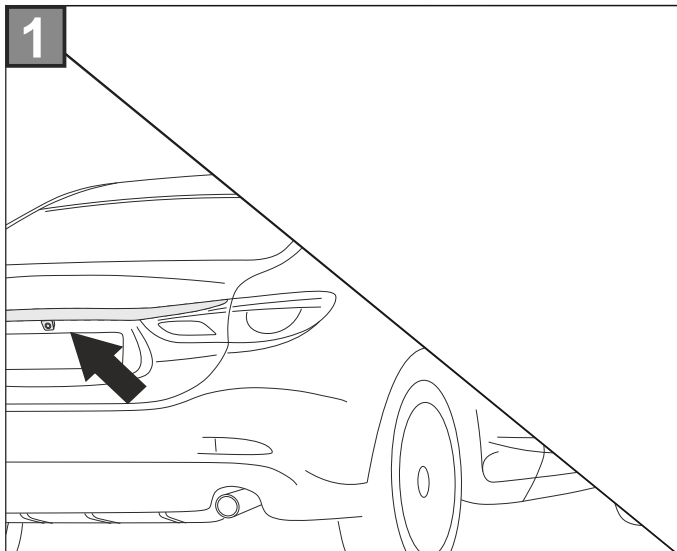
- ① - Камера
- ② - Преобразователь напряжения
- ③ - Кабель питания
- ④ - Видеокабель-удлинитель



Конфигурирование камеры разрезными петлями:

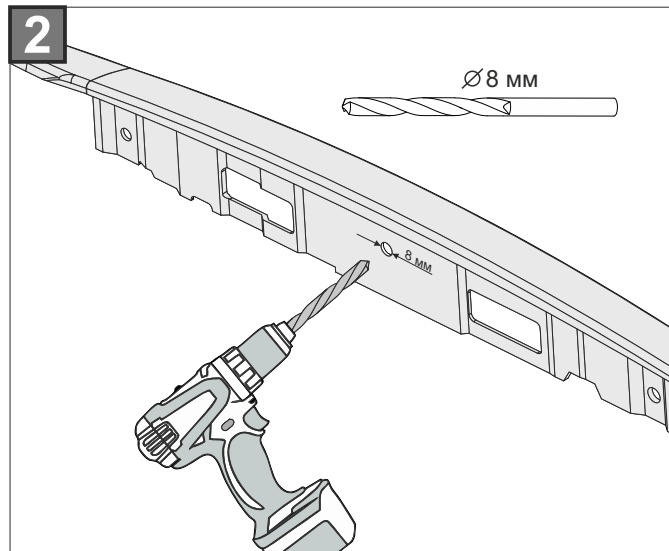
синяя петля		Работа камеры в стандарте AHD 1280*720
	X	Работа камеры в стандарте CVBS 720*488
белая петля		Отображение парковочных линий включено.
	X	Отображение парковочных линий отключено.

Порядок установки



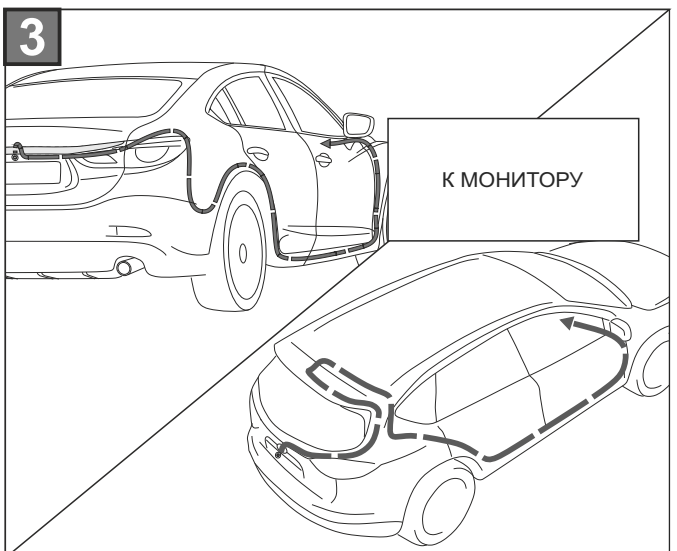
1 Выбор оптимального места установки камеры.

Критерием для выбора места является максимальная информативность отображения объектов, находящихся в поле зрения камеры, с учетом технической возможности крепления камеры.



2 Подготовка места для установки камеры.

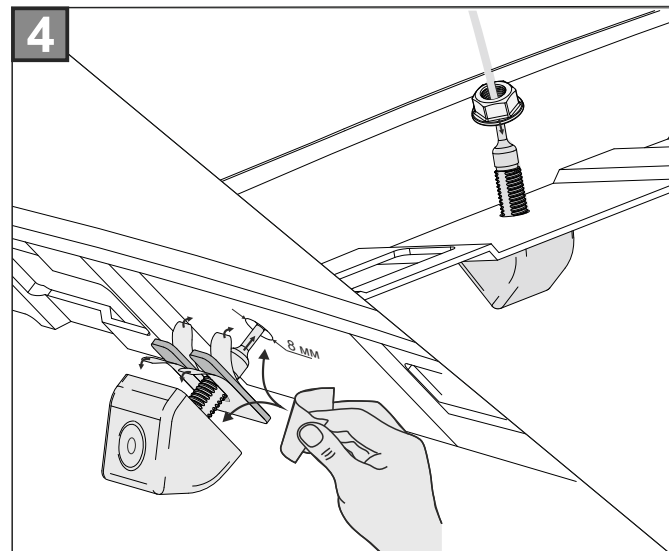
В выбранном для установки камеры месте просверлите отверстие диаметром 8 мм. При необходимости воспользуйтесь положениями специальной технической документацией и демонтируйте декоративные элементы автомобиля.



3

3 Прокладывание кабеля.

Проложите кабель к монитору головного устройства, соблюдая правила электромонтажных работ в автотранспортных средствах.



4

4 Установка камеры.

Подсоедините проложенный кабель к разъему камеры заднего вида и установите камеру в подготовленное место. Между камерой и плоскостью её установки приклейте уплотнитель из комплекта, предварительно обезжирив обе поверхности приклеивания. Зафиксируйте камеру гайкой из комплекта. Не прикладывайте чрезмерных усилий при затягивании гайки. Максимальный момент затягивания равен 5 Нм.

Гарантийный талон

Устройство			
Торговая организация			
Печать			
<p>Гарантийный срок составляет 12 месяцев при условии соблюдения правил установки и эксплуатации. Гарантия компании AVILINE не распространяется на товар, если нарушение его работоспособности было вызвано одним из следующих факторов:</p> <ol style="list-style-type: none"> 1. Повреждения, вызванные небрежной эксплуатацией 2. Механические повреждения 3. Внесение изменений в конструкцию устройства 4. Неправильная установка устройства. <p>Настоящим подтверждаю, что я получил «Руководство пользователя» и ознакомился с информацией об условиях эксплуатации и сроках и условиях гарантии.</p>			
Дата установки			
Подпись Покупателя			
AVILINE	Артикул:	Телефоны технической поддержки: Российская федерация: 8(911)123-71-78, 8(800)555-09-20 Казахстан 8(800)004-04-79	16.08.2023 Стр. 1 из 2