

# AVILINE SMARTFOOT-01

## Устройство для комфортного управления открыванием двери багажника а/м Руководство по установке

### Предназначение:

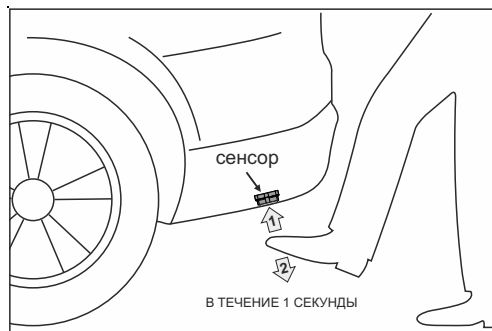
Устройство AVILINE SMARTFOOT предназначено для расширения пользовательского функционала автомобилей, оборудованных электрическими подъемниками крышки багажника. Позволяет открывать/закрывать багажник определенным движением ноги под задним бампером.

### Особенности работы:

Для открытия/закрытия багажника необходимо в течение 1 секунды провести ногой в рабочей зоне датчика по направлению от земли к бамперу и обратно.

**ВАЖНО!** Устройство AVILINE SMARTFOOT может управлять открытием/закрытием двери багажника в том случае, когда это же действие можно произвести посредством нажатия на штатную кнопку открытия двери багажника, расположенной снаружи на декоративной накладке двери.

Для исключения несанкционированного управления положением двери багажника устройство SMARTFOOT при включенном зажигании а/м не активно.



### Установка датчика:

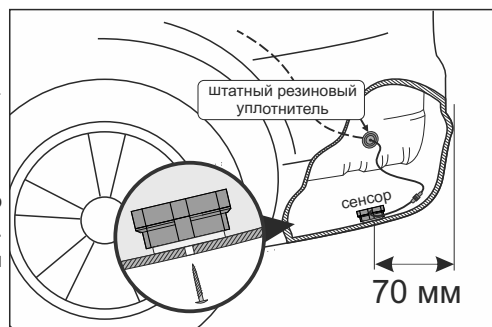
Датчик устанавливается на горизонтальную поверхность нижней части бампера, изнутри, на глубине 70мм от внешнего края.

Для разметки отверстий крепления использовать шаблон из комплекта. Для крепления использовать саморезы из комплекта (два варианта цвета).

### **ВАЖНО:**

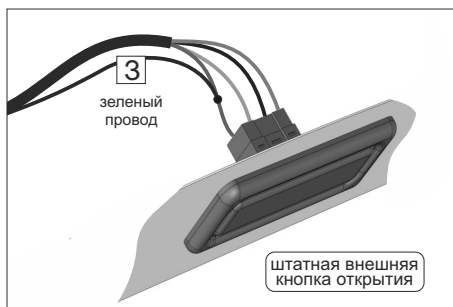
- Датчик нельзя устанавливать на металлические элементы а/м.
- При установке датчика устройства необходимо обеспечить его прилегание белым уплотнителем к внутренней поверхности бампера. Уплотнитель предотвращает попадание воды и грязи между датчиком и бампером.

Кабель датчика необходимо ввести в салон а/м через штатное технологическое отверстие с уплотнителем.



### Электрические подключения:

- Ч черный провод - минус питания (GND)
- К красный провод - появляющ. +12В (ACC)
- Ж желтый провод - пост. питание +12В (BAT)
- F1 предохранитель по цепи +12 В
- F2 предохранитель по цепи ACC
- З зеленый провод - "-" выход сенсора, (1сек, 50 мА) подключить к проводу штатной внешней кнопки, на котором появляется "-" потенциал при нажатии на кнопку.



### Комплектация:

Датчик - 1шт.  
Кабель-удлиннитель - 1шт.  
Крепеж - 4шт.  
Соединитель для проводов - 4шт.  
Кабель соединительный - 1шт.  
Инструкция 1шт.

### Технические характеристики:

Рабочее напряжение: DC 12В  
Рабочий ток: 4,5mA.  
Рабочая температура: -40°...+85°С.