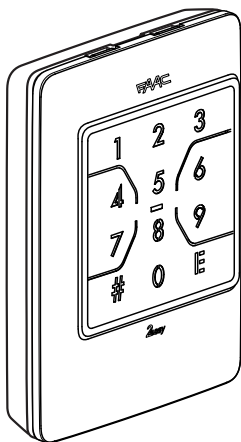
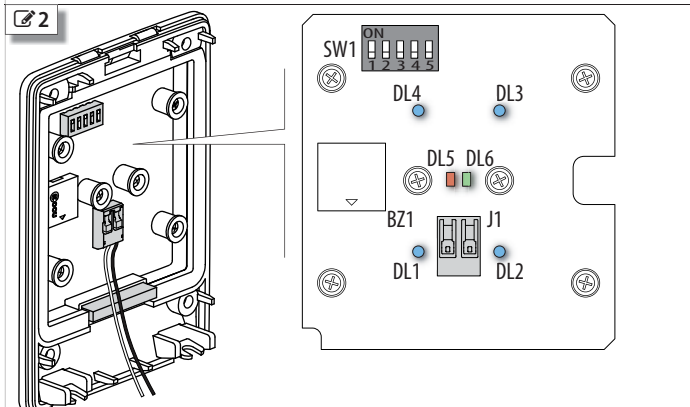
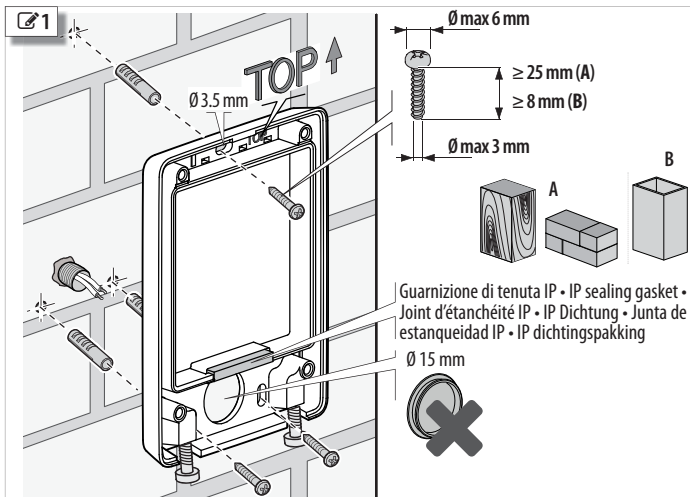


# XKP B

IT



**FAAC**



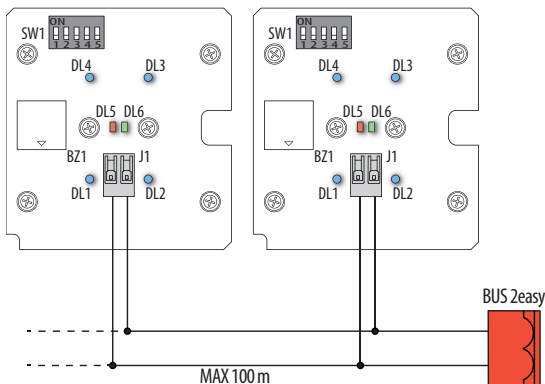
**SW1** DIP switch • DIP switches • DIP switches • Dip switches • DIP switches • DIP switches

**J1** BUS 2easy Morsetti • Terminals • Bornes • Klemmen • Bornes • Aansluitklemmen

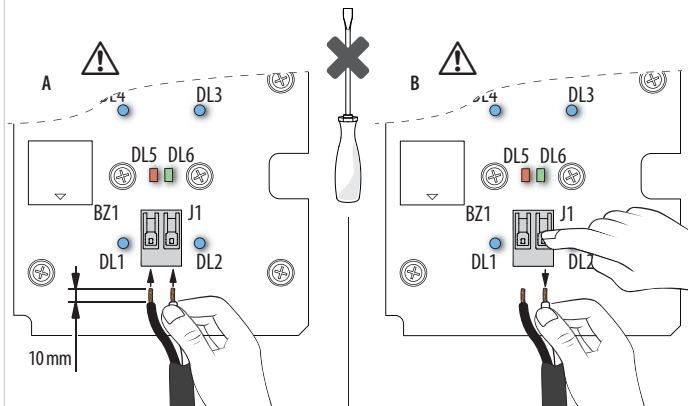
**BZ1** Buzzer • Buzzer • Buzzer • Buzzer • Zumbador • Zoemer

**DL1-2-3-4** Retroilluminazione • Backlighting • Éclairage • Tastenbeleuchtung • Iluminación • Verlichting

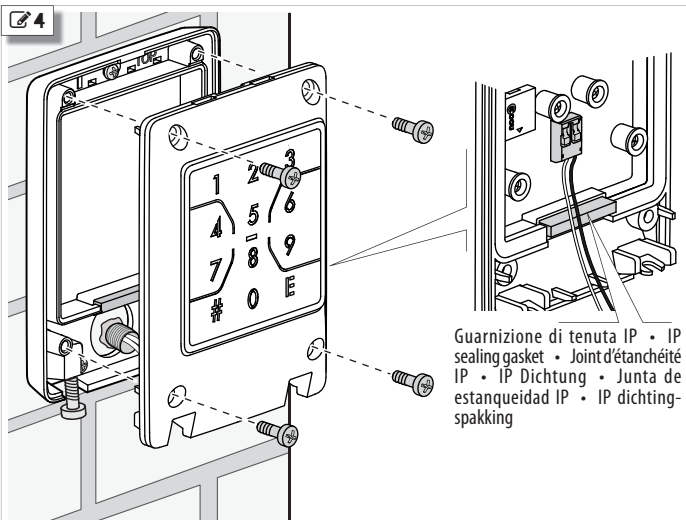
**DL5-6** Segnalazioni • Signalling • Signalisations • Signalisierungen • Señalización • Signalen



- 0.5 mm<sup>2</sup> Sezione MAX dei cavi • MAX section of cables • Section MAX des câbles • MAX Kabelquerschnitt • Sección MÁX. de los cables • MAX doorsnede van de kabels
- La linea BUS non ha polarità • The BUS line does not require a matching polarity connection • La ligne BUS n'a pas de polarité • Die BUS-Leitung hat keine Polarität • La línea BUS no tiene polaridad • De BUS-lijn heeft geen polariteit

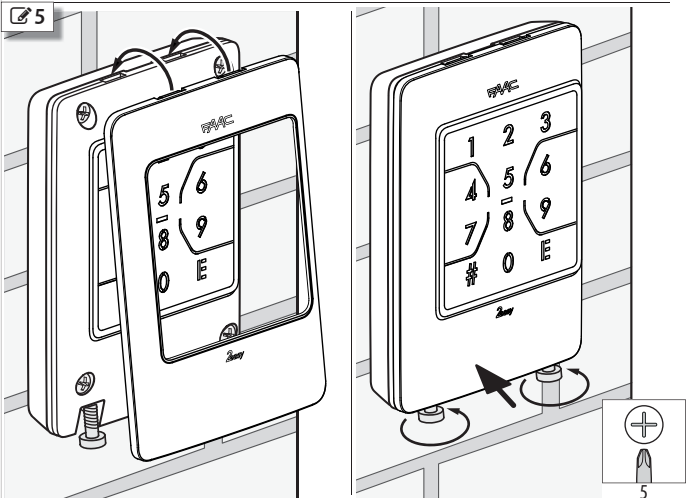


4



Guarnizione di tenuta IP • IP  
sealing gasket • Joint d'étanchéité  
IP • IP Dichtung • Junta de  
estanqueidad IP • IP dichting-  
spakking

5



**DICHIARAZIONE CE DI CONFORMITÀ**

Il Fabbricante

**Ragione sociale:** FAAC S.p.A. Soc. Unipersonale**Indirizzo:** Via Calari, 10 - 40069 Zola Predosa BOLOGNA - ITALIA

con la presente dichiara sotto la propria esclusiva responsabilità che il seguente prodotto:

**Descrizione:** tastiera BUS 2easy**Modello:** XKP B

rispetta le seguenti legislazioni comunitarie applicabili:

2014/30/EU

2011/65/EU

Inoltre sono state applicate le seguenti norme armonizzate:

EN 61000-6-2:2005

EN 61000-6-3:2007 + A1:2011

Bologna, 01-04-2018

CEO

**Sommario**

1. XKP B .....	2
Dati tecnici .....	2
2. Installazione .....	3
Collegamento alla scheda con BUS 2easy ....	4
Collegamento a un'interfaccia BUS-RELAY ...	5
3. Programmazione .....	6
3.1 Memorizzare un codice utente .....	7
3.2 Cancellare un codice utente .....	8
3.3 Cancellare tutti i codici utente .....	8
3.4 Cambiare la PWD .....	8
3.5 Ripristinare le condizioni di fabbrica .....	8
3.6 Comando diretto da pulsante E .....	8
3.7 Retroilluminazione in standby .....	9
3.12 Funzionamento Easy o Avanzato .....	9
Riassunto della programmazione .....	10
4. Utilizzo .....	11
5. Soluzione ai problemi di funzionamento .....	12
6. Manutenzione .....	12

## 1. XKP B

La tastiera XKP B fa parte della gamma FAAC di dispositivi di comando BUS 2easy. La gamma comprende anche, ad esempio XK10, XK11, XTR B (vedere Catalogo FAAC).

XKP B consente di attivare i comandi con la digitazione di codici numerici riservati a ogni utente. Ogni codice utente deve essere memorizzato sul dispositivo mediante procedura di programmazione. Per la riservatezza degli accessi, non divulgare i codici utente.



XKP B non può essere utilizzato come arresto di emergenza.

Tutti i comandi sono impulsivi. Il funzionamento a comando mantenuto non è disponibile.

XKP B può essere collegato a:

- scheda elettronica con BUS 2easy
- interfaccia BUS-RELAY XBR2
- interfaccia BUS-RELAY XBR4

All'accensione, XKP B riconosce il tipo di collegamento.

Per programmazione di fabbrica, XKP B è in modalità di **Funzionamento Easy**: ogni codice utente è composto di 4 numeri e attiva sempre e solo un comando. In alternativa si può impostare la modalità di **Funzionamento Avanzato**: ogni codice utente è di lunghezza variabile da 2 a 6 numeri e può attivare uno, alcuni, o tutti comandi disponibili. Codice e comandi sono definiti in programmazione. L'utente deve inserire il proprio codice poi il numero del comando.

**Programmazione** protetta da password:

- memorizzare i codici utente
- cancellare i codici utente, singolarmente o in blocco
- cambiare la password (PWD)
- ripristinare le condizioni di fabbrica
- abilitare/disabilitare un comando diretto da pulsante E
- abilitare/disabilitare la retroilluminazione in standby
- impostare il funzionamento Easy o Avanzato (possibile solo con memoria dei codici utente vuota)

Di seguito indichiamo le schede con BUS 2easy compatibili o meno con XKP B. Alcune schede sono compatibili solo se il firmware è aggiornato alle versioni indicate (FW) o successive (consultare le istruzioni delle schede aggiornate). Le schede con BUS 2easy non citate sono compatibili in qualsiasi

versione FW.

Schede compatibili [revisione]	FW
E045 [precedente 1L]	1.7
E045 [1L e successive]	3.2
E145 [precedente 1R]	2.0
E145 [1R e successive]	3.2
E124 [tutte]	3.2
E721 [tutte]	2.9
624BLD [tutte]	2.1
E680 [tutte]	2.1
JE275 [tutte]	2.1

**Schede non compatibili:**

E700, E720, E024, E391, E012S, E850

### DATI TECNICI

alimentazione	linea BUS 2easy
consumo MAX	20 mA
grado di protezione	IP 54
temperatura di funzionamento	-20 °C +55 °C
dimensioni di ingombro	100 x 72 x 21 mm
memoria codici utente	max 255 codici



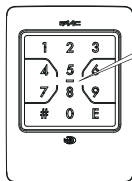
Verificare sulle istruzioni della scheda il numero massimo di dispositivi installabili sulla linea BUS 2easy.

## 2. INSTALLAZIONE



La superficie di appoggio deve essere piana e regolare. Le guarnizioni di tenuta IP devono essere presenti e integre, nella base (🔧 1) e nel corpo (🔧 4).

1. Predisporre i cavi di collegamento e fissare la base. Rispettare le indicazioni di 🔧 1. Utilizzare fissaggi adeguati al materiale di supporto, rispettando le dimensioni delle viti indicate in figura in caso di legno/laterizio/muratura (A), o metallo (B).
  2. Collegare XKP B ai morsetti BUS Zeasy della scheda o dell'interfaccia BUS-RELAY utilizzata. Rispettare le indicazioni di 🔧 2 e 🔧 3.
    - Scoprire dalla guaina almeno 1 cm di conduttore.
    - Il connettore su XKP B consente l'inserimento dei cavi a pressione (A), senza utilizzare cacciavite o altri strumenti.
    - Se si devono sfilare i cavi, premere delicatamente sulle levette del connettore (B).
  3. Configurare i DIP switch in base al tipo di collegamento (scheda con BUS Zeasy o interfaccia BUS-RELAY).
  4. Alimentare la scheda e attendere alcuni secondi:
    - XKP B si illumina per 1 s, poi va in standby: per impostazione di fabbrica, Led di segnalazione e retroilluminazione spenti.
  5. Eseguire l'iscrizione BUS Zeasy (vedere le istruzioni della scheda o dell'interfaccia BUS-RELAY utilizzata).
  6. Effettuare la programmazione (§ 3).
    - Se si vuole cambiare modalità di funzionamento, Easy/Avanzato eseguire l'operazione di § 3.12 prima di memorizzare i codici utente.
    - Memorizzare i codici utente (§ 3.1).
    - Effettuare le eventuali programmazioni facoltative come pulsante E (§ 3.6).
    - Il cambio della PWD è raccomandato (§ 3.4).
  7. Verificare il corretto funzionamento di tutti i comandi abilitati e del pulsante E, se abilitato (§ 4).
  8. Fissare il corpo sulla base (🔧 4).
- Stringere completamente le viti per assicurare la compressione delle guarnizioni di tenuta IP.
9. Fissare il coperchio (🔧 5).



LED  
○ / ○  
verde/rosso

**Nota** Digitare sempre un pulsante alla volta (la digitazione contemporanea di 2 pulsanti non viene rilevata). Il timeout durante la digitazione dei pulsanti è di 5 s. A ogni digitazione, XKP B emette un breve segnale acustico e spegne un istante la retroilluminazione.

### Legenda dei Simboli

- |              |                    |
|--------------|--------------------|
| ○ Led spento | ● Led acceso       |
| * Lampeggio  | * Lampeggio veloce |
| ⌚ Tempo      | 🔊 Bip              |

### Segnalazioni su XKP B

OK ✓	1 🔊 ● 0.5 s (verde)
ERRORE ✘	5 🔊 5 * (rosso)
TIMEOUT ⌚ attesa operazione	* 60 s (rosso)
STANDBY	○ ○ (verde e rosso)

## COLLEGAMENTO ALLA SCHEDA CON BUS 2EASY

I comandi attivabili si definiscono mediante i DIP switch.

Utenti e comandi a loro assegnati si gestiscono mediante programmazione (memorizzare/cancellare codici utente) (§ 3).

### Configurare i DIP switch

- DIP 5 modalità di funzionamento: 1 comando o 2 comandi
- DIP 1-4 comandi che XKP B invia alla scheda



Per ogni dispositivo di comando collegato sulla linea BUS 2easy, posizionare i DIP switch in modo che un comando sia utilizzato su un solo dispositivo.

Per aggiungere un XKP B a un impianto già esistente, è necessario conoscere i comandi già utilizzati sugli altri dispositivi BUS 2easy presenti

(vedere le istruzioni dei dispositivi).

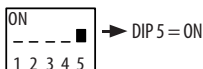
La tabella al termine di questo manuale consente di annotare i comandi di tutti i dispositivi installati per eventuali future implementazioni. La configurazione delle Fotocellule BUS 2easy, o Coste di sicurezza BUS 2easy non interferisce con i dispositivi di comando.

#### 1 Modalità 1 comando



DIP switch 1 2 3 4	comando 1
0 0 0 0	Open A_1
0 0 0 1	Open A_2
0 0 1 0	Open A_3
0 0 1 1	Open A_4
0 1 0 0	Open A_5
0 1 0 1	Stop
0 1 1 0	Stop NC*_1
0 1 1 1	Stop NC*_2
1 0 0 0	Close
1 0 0 1	Open B_1
1 0 1 0	Open B_2
1 0 1 1	Open B_3
1 1 0 0	Open B_4
1 1 0 1	Open B_5
1 1 1 0	non utilizzato
1 1 1 1	non utilizzato

#### 2 Modalità 2 comandi



DIP switch 1 2 3 4	comando 1	comando 2
0 0 0 0	Open A_1	Open B_1
0 0 0 1	Open A_1	Open B_2
0 0 1 0	Open A_1	Stop
0 0 1 1	Open A_1	Close
0 1 0 0	Open A_2	Open B_1
0 1 0 1	Open A_2	Open B_2
0 1 1 0	Open A_2	Stop
0 1 1 1	Open A_2	Close
1 0 0 0	Open A_3	Open B_3
1 0 0 1	Open A_3	Open B_4
1 0 1 0	Open A_3	StopNC*_1
1 0 1 1	Open A_3	Close
1 1 0 0	Open A_4	Open B_3
1 1 0 1	Open A_4	Open B_4
1 1 1 0	Open A_4	StopNC*_2
1 1 1 1	Open A_4	Close

1 = ON ; 0 = OFF

\* Stop NC genera Stop anche al momento in cui XKP B viene scollegato.

Verificare le configurazioni dei DIP switch sulle istruzioni della scheda utilizzata, in quanto alcune configurazioni possono non avere impiego o corrispondere a comandi diversi.



## COLLEGAMENTO A UN'INTERFACCIA BUS-RELAY

I comandi corrispondono alle uscite Relay dell'Interfaccia BUS-RELAY.

È necessario assegnare un identificativo (ID) alla tastiera mediante i DIP switch.

Utenti e comandi a loro assegnati si gestiscono mediante programmazione (memorizzare/cancellare codici utente) (§ 3).

### Configurare i DIP switch

- DIP 1-2: identificativo del dispositivo (ID)
- DIP 3, 4, 5: irrilevanti



Ogni dispositivo di comando collegato all'interfaccia BUS-RELAY deve avere un diverso ID.



Per aggiungere un XKP B a un impianto già esistente, è necessario conoscere gli ID degli altri dispositivi BUS 2easy presenti (vedere le istruzioni dei dispositivi).

La tabella al termine di questo manuale consente di annotare gli ID dei dispositivi installati per eventuali future implementazioni.

La configurazione delle Fotocellule BUS 2easy, o Coste di sicurezza BUS 2easy non interferisce con i dispositivi di comando.

### 3 ID del dispositivo di comando

SW1

ON

-- x x x

1 2 3 4 5

DIP switch	ID
1 2 3 4 5	
0 0 x x x	ID1
0 1 x x x	ID2
1 0 x x x	ID3
1 1 x x x	ID4

1 = ON ; 0 = OFF ; x = irrilevante

### 3. PROGRAMMAZIONE

La programmazione è protetta da PWD. Per la riservatezza degli accessi, impostare una nuova PWD in occasione della prima programmazione. Non divulgare la PWD.

**PWD di fabbrica: 1 2 3 4**

Iniziare la programmazione con XKP B in standby.

Digitare:

# PWD #

✓ ⌚ 60 s

Digitare il numero di operazione (menu 1...12)

Es.: per un nuovo codice utente, digitare: 1 #

Eseguire l'operazione rispettando il relativo paragrafo.

✓ ⌚ 60 s

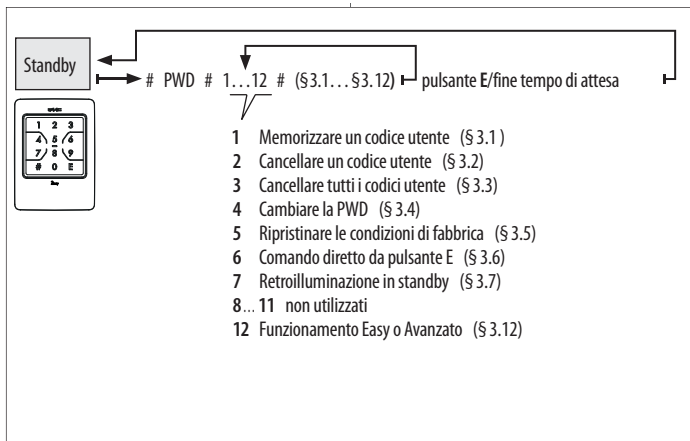
Se XKP B segnala errore, rieseguire correttamente.

Dopo la segnalazione OK, XKP B va in attesa operazione per 60 s.

Con XKP B in attesa operazione, è possibile eseguire un'ulteriore operazione da menu.

Per terminare la programmazione premere E (la programmazione termina anche se il timeout si esaurisce senza digitazioni).

Al termine della programmazione XKP B torna in standby.



### 3.1 MEMORIZZARE UN CODICE UTENTE

Questa operazione memorizza i codici utente che devono essere digitati per attivare i comandi. Eseguire l'operazione in base al Funzionamento impostato: Easy o Avanzato.

Sono ammessi solo codici numerici. Se si tenta di memorizzare un codice già presente in memoria, XKP B segnala errore.

#### ■ FUNZIONAMENTO EASY

Codici utente di 4 numeri, in differenti combinazioni (da 0000 a 9999). Ogni codice può essere abilitato a 1 solo comando di XKP B, da specificare in fase di memorizzazione.

Con XKP B in attesa operazione, digitare:

**1 # codice # codice E nr. #**

✓ ⌚ 60 s

Es.: Codice utente 6110, abilitato al comando 1: 1 # 6110 # 6110 E 1 #

#### ■ FUNZIONAMENTO AVANZATO

Codici utente di lunghezza variabile da 2 a 6 numeri, in differenti combinazioni (da 00 a 999999), es.: 060464. Ogni codice può essere abilitato a 1, alcuni, o tutti i comandi di XKP B.

Con XKP B in attesa operazione, digitare:

**1 # codice # codice #** (abilita tutti i comandi disponibili)

oppure

**1 # codice # codice E nr. #** (abilita solo 1 comando)

oppure

**1 # codice # codice E nr. nr. ... #** (abilita alcuni comandi)

✓ ⌚ 60 s

Es.:

Codice 610, abilitato a tutti i comandi: 1 # 610 # 610 #

Codice 610, abilitato solo al comando 1: 1 # 610 # 610 E 1 #

Codice 610, abilitato ai comandi 1 e 3: 1 # 610 # 610 E 1 3 #

nr. comando in base al tipo di collegamento e configurazione dei DIP switch	nr. 1	nr. 2	nr. 3	nr. 4
<b>Con scheda BUS 2easy</b>				
XKP B in modalità 1 comando	Comando 1	-	-	-
XKP B in modalità 2 comandi	Comando 1	Comando 2	-	-
<b>Con XBR2</b>	Relay 1	Relay 2	-	-
<b>Con XBR4</b>	Relay 1	Relay 2	Relay 3	Relay 4

### 3.2 CANCELLARE UN CODICE UTENTE

Con XKP B in attesa operazione, digitare:

**2 # codice # codice #**

✓ ⌚ 60 s

Es.: Cancellare il codice utente 6110: 2 # 6110 # 6110 #

### 3.3 CANCELLARE TUTTI I CODICI UTENTE

Con XKP B in attesa operazione, digitare:

**3 # 3 #**

✓ ⌚ 60 s

### 3.4 CAMBIARE LA PWD

Inserire PWD di massimo 6 numeri. Sono ammessi solo codici numerici, in qualsiasi combinazione da 0 a 999999, es: 240764.

Con XKP B in attesa operazione, digitare:

**4 # nuova PWD # nuova PWD #**

✓ ⌚ 60 s

### 3.5 RIPRISTINARE LE CONDIZIONI DI FABBRICA

Questa operazione riporta XKP B alle condizioni di fabbrica: memoria dei codici utente vuota, comando senza codice da pulsante E disabilitato, Funzionamento Easy, PWD: 1 2 3 4, standby senza retroilluminazione. Al termine dell'operazione, XKP B esce dalla programmazione e va in standby.

Con XKP B in attesa operazione, digitare:

**5 # 5 #**

✓ ○ ○

### 3.6 COMANDO DIRETTO DA PULSANTE E

Il pulsante E può essere utilizzato per attivare un comando senza necessità di digitare alcun codice utente (comando diretto).

Per impostazione di fabbrica, il Comando diretto da pulsante E è disabilitato. Per abilitarlo, specificare il nr. comando da attivare. Per disabilitarlo, digitare 0 al posto del nr. comando.

Con XKP B in attesa operazione, digitare:

**6 # nr. #** (abilitato sul comando digitato)

oppure

**6 # 0 #** (disabilitato)

✓ ⌚ 60 s

Es.: Pulsante E, abilitato al Comando diretto 1: 6 # 1 #

### 3.7 RETROILLUMINAZIONE IN STANDBY

Per l'impostazione di fabbrica, quando XKP B è in standby, la retroilluminazione è spenta.

Con XKP B in attesa operazione, digitare:

**7 # 1 #** (abilita la retroilluminazione in standby)

oppure

**7 # 0 #** (disabilita la retroilluminazione in standby)

✓ ⌚ 60 s

---

### 3.12 FUNZIONAMENTO EASY O AVANZATO

Questa operazione è possibile solo se la memoria dei codici utente è vuota.

Con XKP B in attesa operazione, digitare:

**12 # 0 #** (abilita il Funzionamento Easy)

oppure

**12 # 1 #** (abilita il Funzionamento Avanzato)

✓ ⌚ 60 s

---

## RIASSUNTO DELLA PROGRAMMAZIONE

### MEMORIZZARE UN CODICE UTENTE (EASY: da 0000 a 9999 AVANZATO: da 00 a 999999)

# PWD # 1 # codice # codice E nr. # (abilitato al comando digitato)  
# PWD # 1 # codice # codice # (abilitato a tutti i comandi)  
# PWD # 1 # codice # codice E nr. nr. ... # (abilitato ai comandi digitati)

### CANCELLARE UN CODICE UTENTE

# PWD # 2 # codice # codice #

### CANCELLARE TUTTI I CODICI UTENTE

# PWD # 3 # 3 #

### CAMBIARE LA PWD

# PWD # 4 # nuova PWD # nuova PWD #

### RIPRISTINARE LE CONDIZIONI DI FABBRICA

# PWD # 5 # 5 #

### COMANDO DIRETTO DA PULSANTE E

# PWD # 6 # nr. # (abilitato sul comando digitato)  
# PWD # 6 # 0 # (disabilitato)

### RETROILLUMINAZIONE IN STANDBY

# PWD # 7 # 1 # (abilita la retroilluminazione in standby)  
# PWD # 7 # 0 # (disabilita la retroilluminazione in standby)

### FUNZIONAMENTO EASY O AVANZATO

# PWD # 12 # 0 # (abilita Easy)  
# PWD # 12 # 1 # (abilita Avanzato)

## 4. UTILIZZO

Seguire le indicazioni e raccomandazioni per la sicurezza ricevute dall'installatore.

Se la retroilluminazione è spenta, per accenderla premere un pulsante qualsiasi.

**Utenti non vedenti e ipovedenti:** questi utenti possono riconoscere i pulsanti mediante i puntini in rilievo sulla superficie.

**COMANDO CON CODICE** Digitare la sequenza di comando in base al modo di funzionamento EASY o AVANZATO. Per la riservatezza degli accessi, non divulgare il codice utente ricevuto dall'installatore.

**Funzionamento EASY** digitare:

**codice utente E** XKP B esegue il comando e segnala OK.

---

Il codice utente risulta dai 4 numeri digitati prima di E. Se prima di E vengono digitati più di 8 numeri, XKP B segnala errore.

**Funzionamento AVANZATO** digitare:

**# codice utente E nr del comando (da 1 a 4)** XKP B esegue il comando e segnala OK.

---

Se il codice è abilitato a più comandi, dopo E è possibile digitare più nr in successione.

**COMANDO DIRETTO:** premere il pulsante **E**, XKP B esegue il comando e segnala OK. Se il pulsante E non è programmato, può solo accendere la retroilluminazione. Se viene premuto una seconda volta, XKP B segnala errore.

**Segnalazione OK:** 1 BIP e 1 lampeggio del Led verde, poi XKP B torna in standby (led spenti).

**Segnalazione ERRORE:** 5 rapidi BIP e lampeggi del Led rosso. XKP B non esegue il comando e torna in standby.

Errore segnalato dopo E: codice errato. Errore segnalato prima di E: più di 8 numeri digitati prima di E. Errore segnalato dopo #: # è stato digitato 2 volte.

**Verifica del modo di funzionamento di XKP B** digitare:

**# 4 E**

---

Verificare il Led verde: 1 breve accensione = Easy 2 brevi accensioni = Avanzato

## 5. SOLUZIONE AI PROBLEMI DI FUNZIONAMENTO

Segnalazione	Spiegazione	Azione necessaria
All'accensione XKP B segnala errore.	Dati in memoria corrotti.	Sostituire il dispositivo.
All'accensione, il Led rosso lampeggia continuamente.	Errore di collegamento.	Verificare il collegamento ai morsetti BUS 2easy.
Quando si digita un pulsante, il dispositivo non si accende.	Mancanza di alimentazione o dispositivo non funzionante.	Verificare collegamento e presenza di alimentazione. Se non ci sono errori, sostituire il dispositivo.
Un codice utente abilitato non attiva il comando, i Led lampeggiano continuamente.	Errore nella configurazione dei DIP switch.	Verificare la configurazione dei DIP switch di tutti i dispositivi BUS 2easy collegati.
	Dispositivo BUS 2easy non iscritto.	Eseguire l'iscrizione dei dispositivi BUS 2easy.

## 6. MANUTENZIONE

Pulire solo le superfici esterne con un panno morbido. Non utilizzare detergenti né oli. Non eseguire alcuna modifica ai componenti originali. Per le sostituzioni utilizzare esclusivamente ricambi originali FAAC.











FAAC S.p.A. Soc. Unipersonale  
Via Calari, 10 - 40069 Zola Predosa BOLOGNA - ITALY  
Tel. +39 051 61724 - Fax +39 051 09 57 820  
[www.faac.it](http://www.faac.it) - [www.faacgroup.com](http://www.faacgroup.com)