

CE



Фотоэлементы

# F210B

Инструкции и рекомендации для  
монтажников

COMPANY  
WITH QUALITY SYSTEM  
CERTIFIED BY DNV  
=ISO 9001/2000=

**Nice**

## 1) Рекомендации

Данное руководство содержит важную информацию касательно безопасности во время установки и перед ее началом. Обязательно прочтите всю изложенную здесь информацию. Сохраните данное руководство для дальнейшего использования. Из-за возможности возникновения опасных ситуаций во время установки и использования F210B, установка должна проводиться при полном соблюдении действующих норм для гарантирования максимальной безопасности.

**Согласно недавно принятому Европейскому законодательству, автоматизация дверей или ворот регулируется положениями, перечисленными Директиве 98/37/CE**

**и особенно следующими положениями: EN 13241-1**

**(стандарт); EN 12445; EN 12453 и EN 12635, на их основании объявляется соответствие продукта machine directive.**

Дополнительная информация, анализ рисков и как составить Техническую документацию – все это вы можете найти на сайте [www.niceforyou.com](http://www.niceforyou.com). Данное руководство было специально разработано для квалифицированных специалистов; содержащаяся в нем информация не предназначена для конечного пользователя!

- Использование F210B отличное от описанного в данном руководстве запрещено. Неправильная эксплуатация ухудшит работу продукта и стать причиной травм.
- Не модифицируйте детали, если это не оговорено в инструкции. Подобные операции могут привести к нарушению нормальной работы. NICE

Nice не несет ответственность за поломку, вызванную модифицированием продуктов

- F210B должен работать только посредством прямой интерполяции TX-RX . Использование посредством отражения запрещено.
- фотоэлемент должен быть закреплен на твердой, невибрирующей поверхности.
- Для электрических соединений используйте подходящие провода (руководство по эксплуатации устройства управления).
- Фотоэлементы F210B могут быть соединены только с устройствами управления с технологией "BlueBus".

Специальные рекомендации по правильному использованию данным продуктом в отношении Директивы 89/336/ЕЭС "Электромагнитная совместимость" и последующих изменений 92/31/ЕЭС и 93/68/ЕЭС:

Данный продукт прошел испытания на электромагнитную совместимость в самых критических условиях эксплуатации; в конфигурациях, предусмотренных данной инструкцией и в комбинации с позициями, указанными в каталоге Nice S.p.a. Электромагнитная совместимость не может быть гарантирована в том случае, если продукт используется в конфигурации или с продуктами, которые не предусмотрены инструкцией; в данной ситуации использование продукта запрещено до выполнения монтажником всех требований Директивы.

## 2) Описание продукта и его применение

Направляемые фотоэлементы F210B представляют собой детекторы присутствия помех (тип D в соответствии со стандартом EN12453), которые используются воротной автоматике; они позволяют обнаружить препятствия на оптической оси между передатчиком (TX) и приемником (RX).

Фотоэлементы оснащены системой связи "BlueBus"; она позволяет соединить все устройства при помощи всего лишь двух проводов. Фотоэлементы крепятся параллельно, направляющие соединительные кабели выбираются в зависимости от требуемой функции (см.таблица 1).

Можно задать направление F210B на горизонтальной оси до 210° и на вертикальной до 30°. Его можно использовать на поверхностях, на которых нормальное центрирование между TX и RX невозможно (см.рис 1).

Фотоэлементы могут быть использованы совместно с новой серией устройств "FT210B" (см. рис. 2 и 3). Устройство FT210B использует технологию "BlueBUS" и решает проблемы, связанные с электросоединением чувствительных кромок подвижной створки (более подробная информация в инструкции FT210B).

## 3) Установка

**⚠ Во время установки необходимо отключить систему от основного источника питания. Если используются аккумуляторные батареи, то их тоже надо отключить.**

• Убедитесь, что параметры использования соответствует данным, указанным в главе "технические характеристики". Если Вы сомневаетесь, то не используйте продукт, а обратитесь за консультацией в отдел технического содействия компании Nice.

Продолжите установку, контролируя следующие пункты:

1. Позиционируйте фотоэлементы на основании выбранных функций в зависимости от типа автоматики. Проверьте позиции на рис. 2, 3, 4 и 5; подсоедините перемычки (см. Таблица 1).

Для предупреждения пересечения различных устройств "BlueBus", позиционируйте передатчики и приемники фотоэлементов как показано на рис. 2 и 3.

Если фотоэлемент используется как открывающее устройство (см. Рис. 2, 3, 4 и 5, адреса FA1 и FA2 в таблице 1), отсоедините перемычку между точками "A" на TX и RX как показано на рис. 6

2. В случае необходимости F210B можно установить на специальную опору MOCF с соответствующей комплектующей FA2 (см. рис. 7), либо закрепить на стене. Если F210B закреплен на стене, кабель может быть введен через основание (см. рис. 8) или снизу. Может понадобиться кабельный зажим "PG9" (см. рис. 9).

3. Для облегчения процесса монтажа можно отсоединить электронную плату от корпуса при помощи отвертки, чтобы ослабить зажимы(рис.10).

4. Закрепите приемник как показано на рис. 11.

5. Если расстояние между TX и RX больше 10 м, разъедините соединительные кабель между точками "> 10 m" на RX (рис 6).

7. Подсоедините кабель к терминалам TX и RX. С точки зрения электрического соединения, TX и RX соединяются друг с другом параллельно (рис. 12) и с интерфейсом "BlueBus" или с терминалом устройства управления. Полярность можно не соблюдать.

8. Направьте линзы (рис.13), чтобы TX и RX были полностью выровнены относительно друг друга.

## 4) Адресация и распознавание устройств

Уникальная система связи "BlueBus" позволяет устройству управления распознавать фотоэлементы посредством адресации через соответствующие перемычки, и устанавливать правильную операцию распознавания. Операция адресации выполняется на TX и RX (позиционирование перемычек производится таким же образом); убедитесь, что другая пара элементов не имеет тот же адрес.

1. Адресуйте фотоэлементы в зависимости от требуемой операции; позиционируйте перемычки как показано в таблице 1. Сохраните неиспользованные перемычки для дальнейшего использования(рис. 14).

**Примечание:** За более полным описанием различных операций и каждым видом адресации обратитесь к руководству по эксплуатации интерфейса технологии "BlueBus" и устройств управления.

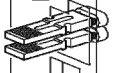
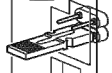
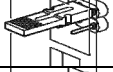
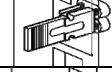
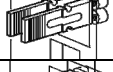

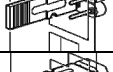


**Примечание:** для того, чтобы предотвратить помехи в работе, создаваемые различными устройствами друг другу "BlueBus", позиционируйте передатчики и приемники фотоэлементов как показано на рис. 2 и 3.

2. Запрограммируйте устройства управления в блоке управления (см. параграф «Распознавание соединенных устройств» в различных руководствах по установке интерфейса "BlueBus" или устройства управления).

**Примечание:** Если фотоэлемент используется вместо уже существующего, перемычки позиционируются точно таким же образом. Фаза распознавания не обязательна.

3. При необходимости улучшите центрирование линз TX и RX (рис.13). Следите за сигнализацией светодиода L1 Led (Уровень Ir ): чем медленнее он мигает, тем центрирование лучше. Самое лучшее центрирование – когда светодиод L1 медленно мигает со скоростью максимум 3 вспышки в секунду.

Таблица 1

ФОТО		ФОТО 2	
ФОТО II		ФОТО 2 II	
ФОТО 1		ФОТО 3	
ФОТО 1 II			
FA 1 (разрежьте соединительный кабель А на TX и RX рис. 6)		FA 2 (разрежьте соединительный кабель А на TX и RX рис. 6)	

## 5) Тестирование и проверка работы

После фазы распознавания убедитесь, что светодиод на фотоэлементе мигает (на TX и the RX). Проверьте статус фотоэлемента по таблице 2 в зависимости от типа загорания светодиода "L".

Таблица 2

Светодиод "L"	Статус	Действие
Off (не горит)	Фотоэлемент либо отключен, либо неисправен	Проверьте, чтобы в терминалах фотоэлементов было напряжение приблизительно 8-12 Vdc .Если напряжение верное, то, возможно, фотоэлемент неисправен
3 вспышки и пауза 1 сек.	Устройство не было распознано блоком управления	Повторите распознавательную фазу с блоком управления, при этом убедитесь, что все пары фотоэлементов имеют разные адреса
Вспыхивает очень медленно	TX передает хороший сигнал RX получает очень хороший сигнал	Нормальная работа
Вспыхивает медленно	RX получает не очень сильный	Нормальная работа
Вспыхивает быстро	RX получает слабый сигнал	Нормальная работа, но необходимо проверить центрирование TX-RX и чистоту стекол
Вспыхивает очень быстро	RX получает очень плохой сигнал	Нормальная работа под угрозой срыва, необходимо проверить центрирование TX-RX и чистоту оптики
Всегда горит	RX не получает сигнал	Убедитесь, что светодиод на TX загорается очень медленно. Проверьте наличие препятствий/помех между TX и RX. Проверьте центровку TX-RX.

**Внимание:** тестирование всей автоматики должно быть вновь проведено в согласно инструкции после того, как фотоэлементы были добавлены или заменены.

Для того, чтобы проверить фотоэлементы и убедиться, что устройства не мешают работе других устройств, поместите на оптическую ось цилиндр диаметром 5 см, длиной 30 см сначала возле TX, затем – RX, в последнюю очередь – посередине этих объектов (см. Рис.15); убедитесь, что во всех случаях устройство включено и переходит из активного статуса в аварийный и наоборот. В завершении проверьте,

чтобы устройство управление выполняло требуемые действия, например, что оно изменяет направление движения во время закрытия.

Контроль сенсора оптического присутствия F210B (тип D) в соответствии со стандартом EN 12445 выполняется при помощи бруска для теста (700x300x200мм), имеющего 3 черные и 3 белые полированные или зеркальные стороны (рис. 16), и согласно главе 7 стандарта EN 12445:2000 (или приложении A prEN12445:2005).

## 6) Техническое обслуживание

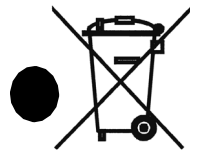
Фотоэлемент не требует дополнительного техобслуживания, однако необходимо проводить контроль минимум раз в полгода для проверки работоспособности (наличие влаги, ржавчины и т.д.), а также чистку внешней поверхности корпуса и линз, тестирование (описание приведено в параграфе F210B).

Срок эксплуатации фотоэлемента в нормальных условиях-минимум 10 лет. Поэтому по истечении этого срока регламентные работы должны проводиться чаще.

### 6.1) Утилизация

Утилизация продукта по истечении срока эксплуатации должна проводиться квалифицированным персоналом. Данный продукт изготовлен из различных материалов, одни из которых могут быть переработаны, а другие - нет. Узнайте, имеются ли системы переработки или утилизации продукта этой категории в соответствии с местным законодательством.

Символ на рис.17 означает, что данный продукт запрещено утилизировать вместе с бытовыми отходами. Отсортируйте отходы в соответствии с местным законодательством или верните продукт производителю при замене.



**Внимание:** некоторые детали продукта могут содержать загрязняющие или ядовитые вещества, которые при неправильном использовании могут негативно сказаться на окружающей среде или здоровье человека.

Незаконная утилизация влечет за собой большие штрафы.

## 7) Технические характеристики

Компания Nice S.p.a. в целях улучшения качества своего продукта оставляет за собой право в любое время модифицировать технические характеристики без предварительного уведомления. В любом случае производитель гарантирует их функциональное назначение соответствие заданным целям.

### Направляющий фотоэлемент F210B

Тип продукта	Устройство обнаружения для ворот и дверной автоматики (тип D в соответствии со стандартом EN dard 12453), состоящее из передатчика "TX" и приемника "RX".
Применяемая технология	прямая оптическая интерполяция TX-RX при помощи модулированного инфракрасного луча
Электроснабжение	Должно подключаться к системе "BlueBus", от нее он получает энергию и отправляет сигналы
Поглощаемая мощность	1 узел BlueBus
Обнаруживающая способность	Непрозрачные объекты (>50 мм), размещенные на оптической оси между TX и RX, которые движутся чуть медленнее 1.6м/с
угол передачи TX	+/- 4° (значение при обнаруживающей способности 50%)
угол приема RX	+/- 3° (значение при обнаруживающей способности 50%)
Регулируемость фотоэлемента F210B	Приблизительно 210° на горизонтальной оси и 30° на вертикальной оси
Полезный диапазон	10м или 30м, соединительный кабель ">10м" обрезают для до максимального отклонения TX-RX ±2° (в дальнейшем диапазон может быть уменьшен в связи погодными условиями: туман, дождь, снег)
Максимальный диапазон	20м или 60м, соединительный кабель ">10м" обрезают для максимального отклонения TX-RX ± 2° (способность гарантирована при оптимальных условиях)
Максимальная длина кабеля	До 50м
Адресующая способность	До 7 детекторов с функцией безопасности и 2 с функцией управления открытием. Автоматическая синхронизация не позволяет устройствам влиять на работу друг друга.
Использование в кислотной, солевой и Взрывоопасной атмосфере	Нет
Монтаж	Вертикально в навесном исполнении или на опорах "MOCF" с кронштейном "FA2".
Класс защиты корпуса	IP44
Рабочая температура	20÷55°C
Размеры / Вес	46 x 128 ч 45мм / 230 г



**Nice SpA**  
Oderzo TV Italia  
Tel. +39.0422.85.38.38  
Fax +39.0422.85.35.85  
info@niceforyou.com

**Nice Padova**  
Sarameola di Rubano PD Italia  
Tel. +39.049.89.78.93.2  
Fax +39.049.89.73.85.2  
infopd@niceforyou.com

**Nice Roma**  
Roma Italia  
Tel. +39.06.72.67.17.61  
Fax +39.06.72.67.55.20  
inforoma@niceforyou.com

**Nice France**  
Buchelay  
Tel. +33.(0)1.30.33.95.95  
Fax +33.(0)1.30.33.95.96  
info@fr.niceforyou.com

**Nice Rhône-Alpes**  
Decines Charpieu France  
Tel. +33.(0)4.78.26.56.53  
Fax +33.(0)4.78.26.57.53  
info@fr.niceforyou.com

**Nice France Sud**  
Aubagne France  
Tel. +33.(0)4.42.62.42.52  
Fax +33.(0)4.42.62.42.50  
infomarseille@fr.niceforyou.com

**Nice Belgium**  
Leuven (Heverlee)  
Tel. +32.(0)16.38.69.00  
Fax +32.(0)16.38.69.01  
info@be.niceforyou.com

**Nice Romania**  
Cluj Napoca  
info@ro.niceforyou.com

**Nice Deutschland**  
Frankfurt  
info@de.niceforyou.com

**Nice España a Madrid**  
Tel. +34.9.16.16.33.00  
Fax +34.9.16.16.30.10  
info@es.niceforyou.com

**Nice España a Barcelona**  
Tel. +34.9.35.88.34.32  
Fax +34.9.35.88.42.49  
info@es.niceforyou.com

**Nice Polska**  
Pruszków  
Tel. +48.22.728.33.22  
Fax +48.22.728.25.10  
info@pl.niceforyou.com

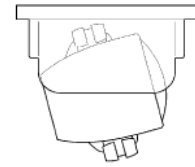
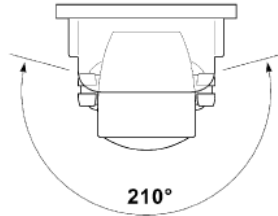
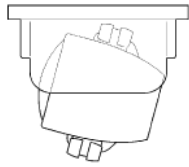
**Nice UK**  
Chesterfield  
Tel. +44.87.07.55.30.10  
Fax +44.87.07.55.30.11  
info@uk.niceforyou.com

**Nice China**  
Shanghai  
Tel. +86.21.575.701.46  
+86.21.575.701.45  
Fax +86.21.575.701.44  
info@cn.niceforyou.com

COMPANY  
WITH QUALITY SYSTEM  
CERTIFIED BY DNV  
=ISO 9001/2000=

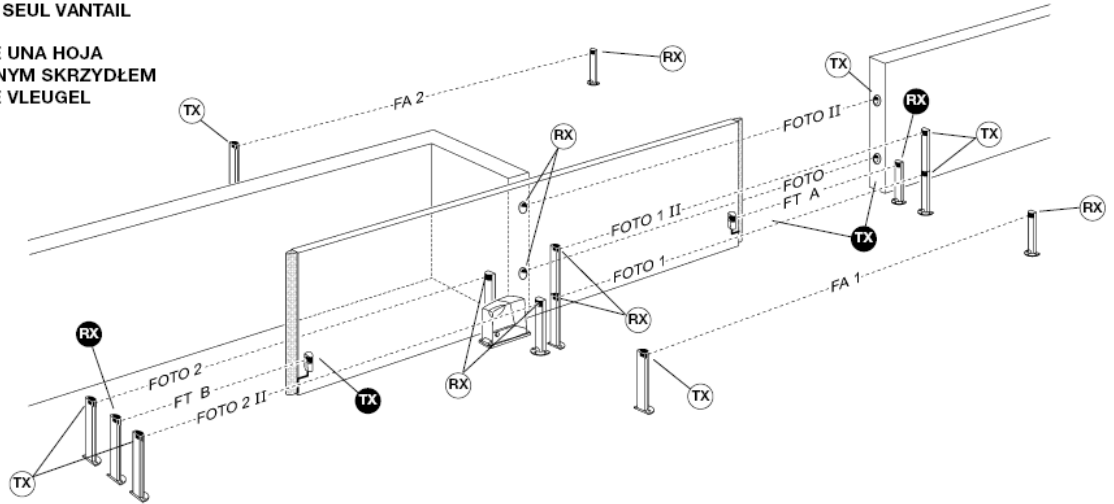
**Nice Gate** is the doors and gate automation division of Nice

**Nice Screen** is the rolling shutters and awnings automation division of Nice [www.niceforyou.com](http://www.niceforyou.com)



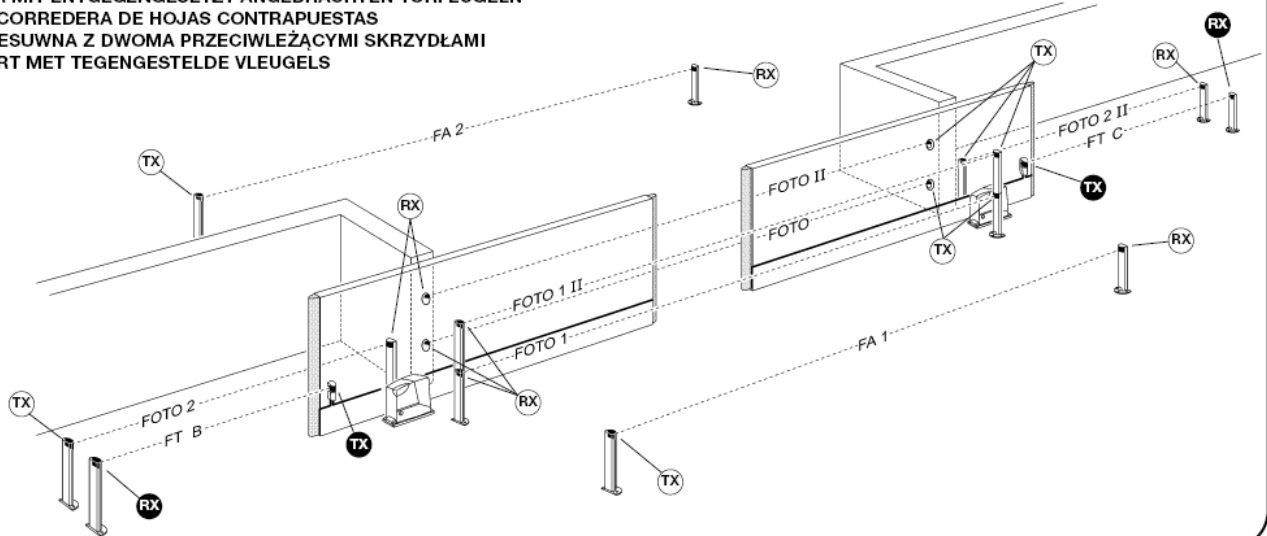
1

**SINGLE LEAF SLIDING GATE**  
**CANCELLO SCORREVOLE AD ANTA SINGOLA**  
**PORTAIL COULISSANT À UN SEUL VANTAIL**  
**EINTEILIGES SCHIEBETOR**  
**PUERTA DE CORREDERA DE UNA HOJA**  
**BRAMA PRZESUWNA Z JEDNYM SKRZYDŁEM**  
**SCHUIFPOORT MET ENKELE VLEUGEL**



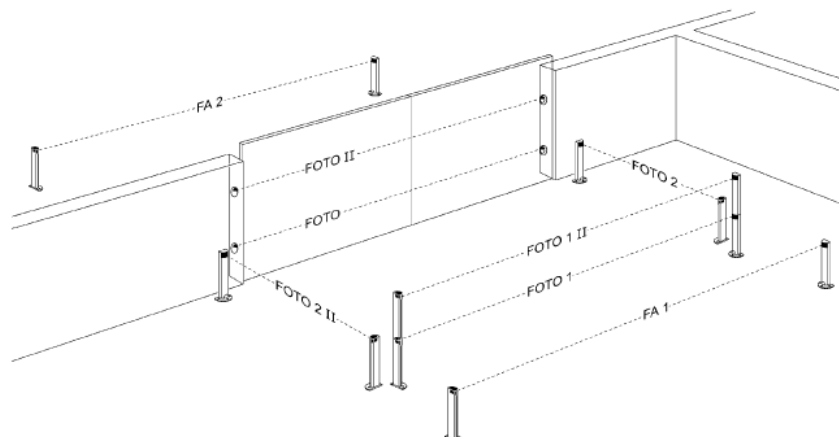
2

**SYNCHRONISED LEAFS SLIDING GATE**  
**CANCELLO SCORREVOLE AD ANTE CONTRAPPOSTE**  
**PORTAIL COULISSANT À VANTAUX OPPOSÉS**  
**SCHIEBETOR MIT ENTGEGENGESETZT ANGEBRACHTEN TORFLÜGELN**  
**PUERTA DE CORREDERA DE HOJAS CONTRAPUESTAS**  
**BRAMA PRZESUWNA Z DWOMA PRZECIWLEŻĄCYMI SKRZYDŁAMI**  
**SCHUIFPOORT MET TEGENGESTELDE VLEUGELS**



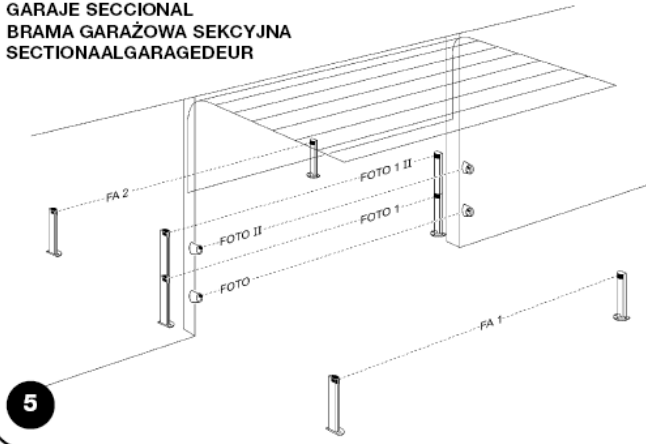
3

**SWING GATE**  
**CANCELLO A BATTENTE**  
**PORTAIL BATTANT**  
**DREHTOR**  
**PUERTA DE BATIENTE**  
**BRAMA SKRZYDŁOWA**  
**KANTELDEUR VOOR GARAGE**



4

SECTIONAL DOOR  
 GARAGE SEZIONALE  
 PORTE SECTIONNELLE  
 SEKTIONALTOR  
 GARAJE SECCIONAL  
 BRAMA GARAZOWA SEKCYJNA  
 SECTIONAALGARAGEDEUR



UP & OVER GARAGE DOORS  
 GARAGE BASCULANTE  
 PORTE DE GARAGE BASCULANTE  
 GARAGENKIPPTOR  
 GARAJE BASCULANTE  
 GARAZ BRAMA UCHYLNA  
 KANTELDEUR VOOR GARAGE

