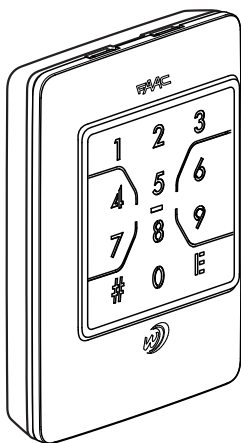


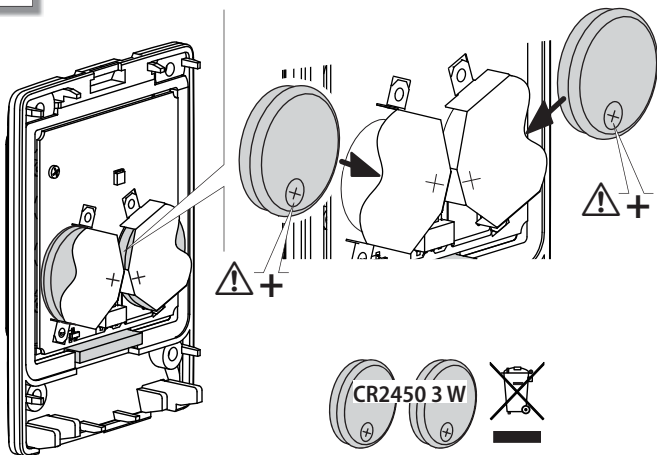
XKP W

IT

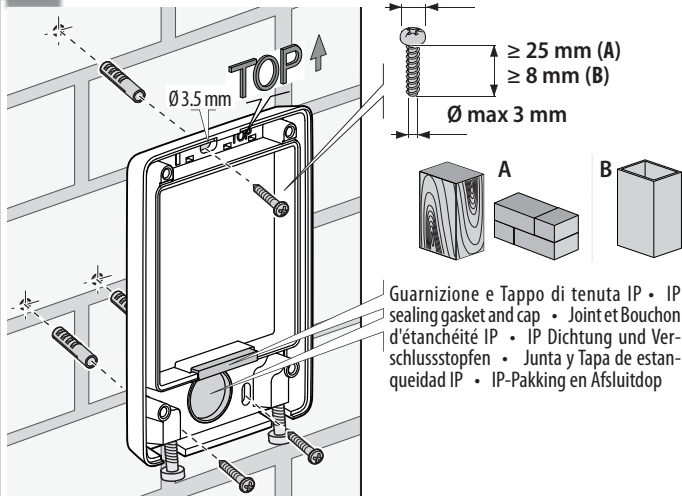


FAAC

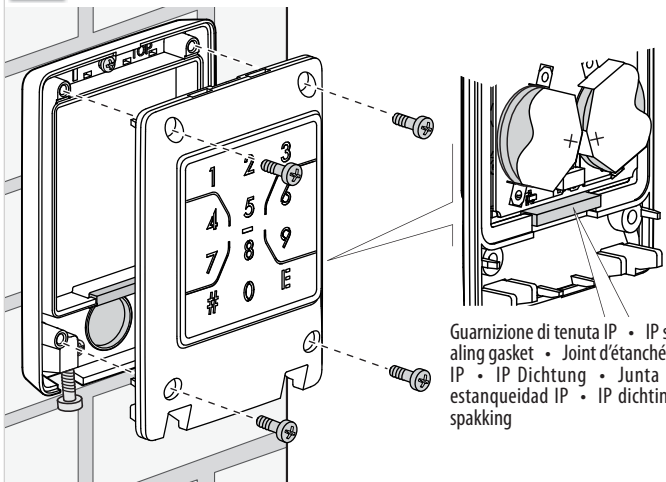
1



2

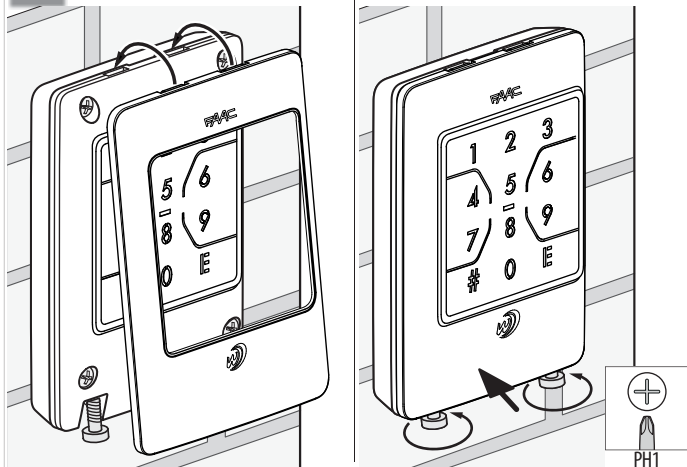


3



Guarnizione di tenuta IP • IP se-
aling gasket • Joint d'étanchéité
IP • IP Dichtung • Junta de
estanqueidad IP • IP dichting-
spakking

4



DICHIARAZIONE CE DI CONFORMITÀ

Il Fabbricante

Ragione sociale: FAAC S.p.A. Soc. Unipersonale**Indirizzo:** Via Calari, 10 - 40069 Zola Predosa BOLOGNA - ITALIA

con la presente dichiara sotto la propria esclusiva responsabilità che i seguenti prodotti:

Descrizione: tastiera radio SLH**Modello:** XKP W 433, XKP W 868

rispettano le seguenti legislazioni comunitarie applicabili:

2014/53/EU

2011/65/EU

Inoltre sono state applicate le seguenti norme armonizzate:

EN 62368-1:2014

EN 62311:2008

ETSI EN 301 489-1 V2.2.0:2017

ETSI EN 301 489-3 V2.1.1:2017

ETSI EN 300 220-2 V3.1.1:2017

Bologna, 01-04-2018

CEO

**Sommario**

1. XKP W	2	3.9 Apprendere il codice radio	10
Dati tecnici	2	3.10 Impostare XKP W Slave	11
2. Installazione	3	3.11 Randomizzare i codici radio	11
3. Programmazione	4	3.12 Funzionamento Easy o Avanzato	11
3.1 Memorizzare un codice utente	5	Riassunto della programmazione	12
3.2 Cancellare un codice utente	5	4. Utilizzo	13
3.3 Cancellare tutti i codici utente	6	5. Risoluzione problemi	14
3.4 Cambiare la PWD	6	6. Manutenzione	14
3.5 Ripristinare le condizioni di fabbrica	6	Sostituire le batterie	14
3.6 Canale radio diretto da pulsante E	6		
3.8 Insegnare il codice radio	7		
Insegnare a una Ricevente radio	7		
Insegnare a un altro XKP W	8		
Insegnare a un Radiocomando	9		

1. XKP W

XKP W fa parte della gamma FAAC di dispositivi di comando con sistema radio SLH. Per funzionare correttamente, tutti i dispositivi radio presenti su un impianto devono avere la stessa frequenza 868 MHz o 433 MHz (vedere Catalogo FAAC) e i canali dei dispositivi devono avere lo stesso codice radio della ricevente per essere riconosciuti.

XKP W consente di attivare i canali radio con la digitazione di codici numerici riservati a ogni utente. Ogni codice utente deve essere memorizzato sul dispositivo mediante procedura di programmazione. Per la riservatezza degli accessi, non divulgare i codici utente.

XKP W dispone di 4 canali radio (Ch1, Ch2, Ch3, Ch4).

È possibile programmare un canale radio diretto attivabile senza codice da pulsante E.



XKP W non può essere utilizzato come arresto di emergenza.

XKP W non può essere utilizzato per il funzionamento a comando mantenuto.

Per programmazione di fabbrica, XKP W è in modalità di **Funzionamento Easy**: ogni codice utente è composto di 4 numeri e attiva sempre e solo un canale radio. In alternativa si può impostare la modalità di **Funzionamento Avanzato**: ogni codice utente è di lunghezza variabile da 2 a 6 numeri e può attivare uno, alcuni, o tutti i canali radio disponibili. L'utente deve sempre specificare anche il canale radio che vuole attivare.

XKP W master/ XKP W slave. Di fabbrica, XKP W è fornito master, cioè può insegnare i propri codici radio a un altro dispositivo radio SLH. La programmazione consente di trasformare un XKP W in slave (non può insegnare, può solo apprendere).

Programmazione protetta da password (PWD), consente di:

- memorizzare i codici utente
- cancellare i codici utente, singolarmente o in blocco
- cambiare la PWD
- ripristinare le condizioni di fabbrica

- abilitare/disabilitare un canale radio diretto da pulsante E
- insegnare i codici radio a un dispositivo SLH o apprendere i codici radio da una trasmittente SLH
- impostare XKP W slave (operazione irreversibile)
- randomizzare i codici radio
- impostare il funzionamento Easy o Avanzato (possibile solo se la memoria dei codici utente è vuota)

Funzionamento	Easy	Avanzato
Lunghezza codici	4 nr	da 2 a 6 nr
Canali attivabili	solo un Ch	da 1 a 4 Ch
Canale radio diretto	disponibile	disponibile

DATI TECNICI

alimentazione a batteria	CR2450 3 W	qt. 2
durata media della batteria	2 anni	(10 attivazioni/giorno)
frequenza radio		
XKP W 433	433.92 MHz	
XKP W 868	868.35 MHz	
tipo di codifica	SLH rolling code	criptato ad autoapprendimento
consumo MAX	20 mA	
grado di protezione	IP 54	
temperatura di funzionamento	-20 °C	+55 °C
dimensioni di ingombro	100 x 72 x 21 mm	
memoria codici utente	max 255 codici	

2. INSTALLAZIONE



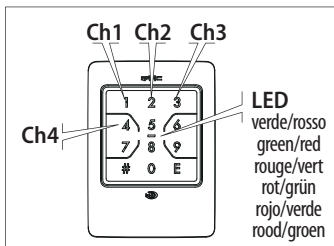
La superficie d'appoggio deve essere piana e regolare. Le guarnizioni di tenuta IP devono essere presenti e integre, nella base (🔩 1) e nel corpo (🔩 3).

- Inserire le batterie. Rispettare la polarità delle batterie e le indicazioni di 🔩 1.
 - XKP W si illumina 1 s, poi va in standby: Led di segnalazione e retroilluminazione spenti.
- Assemblare provvisoriamente corpo e base.
- Memorizzare XKP W sulla ricevente radio:
 - Su un nuovo impianto, XKP W deve insegnare il codice radio alla ricevente SLH (§ 3.8).
 - Se XKP W viene aggiunto a un impianto già in funzione, XKP W deve apprendere il codice radio da una trasmittente SLH già programmata (§ 3.9).
- Se si vuole cambiare modalità di funzionamento, Easy/Avanzato eseguire l'operazione di § 3.12 prima di memorizzare i codici utente.
- Memorizzare i codici utente sui canali radio voluti (§ 3.1).
- Effettuare le eventuali programmazioni facoltative come pulsante E (§ 3.6) e XKP W Slave (§ 3.10).
 - Il cambio della PWD è raccomandato (§ 3.4).
- Verificare il corretto funzionamento di tutti i codici utente in tutti i canali radio abilitati. Verificare il corretto funzionamento del pulsante E, se abilitato.
- Fissare la base. Rispettare le indicazioni di 🔩 2.
- Fissare il corpo sulla base (🔩 3). Utilizzare fissaggi adeguati al materiale di supporto, rispettando le dimensioni delle viti indicate in figura in caso di legno/laterizio/muratura (A), o metallo (B).



Stringere completamente le viti per comprimere le guarnizioni di tenuta IP.

- Fissare il coperchio (🔩 4).



Nota Digitare sempre un pulsante alla volta (la digitazione contemporanea di 2 pulsanti non viene rilevata). Il timeout durante la digitazione dei pulsanti è di 5 s. A ogni digitazione, XKP W emette un breve segnale acustico e spegne un istante la retroilluminazione.

Legenda dei Simboli

- | | |
|--------------|--------------------|
| ○ Led spento | ● Led acceso |
| * Lampeggio | * Lampeggio veloce |
| ⌚ Tempo | 🔊 Bip |

Segnalazioni su XKP W

OK ✓	1 🔊 ● 0.5 s (verde)
ERRORE ✘	5 🔊 5 * (rosso)
TIMEOUT ⌚	* 60 s (rosso)
attesa operazione	
STANDBY	○ ○ (verde e rosso)

3. PROGRAMMAZIONE

La programmazione è protetta da PWD. Per la riservatezza degli accessi, impostare una nuova PWD in occasione della prima programmazione. Non divulgare la PWD.

PWD di fabbrica: 1 2 3 4

Iniziare la programmazione con XKP W in standby.

Digitare:

PWD

✓ ⌚ 60 s

Digitare il numero di operazione (menu 1...12)

Es.: per un nuovo codice utente, digitare: 1 #

Eseguire l'operazione rispettando il relativo paragrafo.

✓ ⌚ 60 s

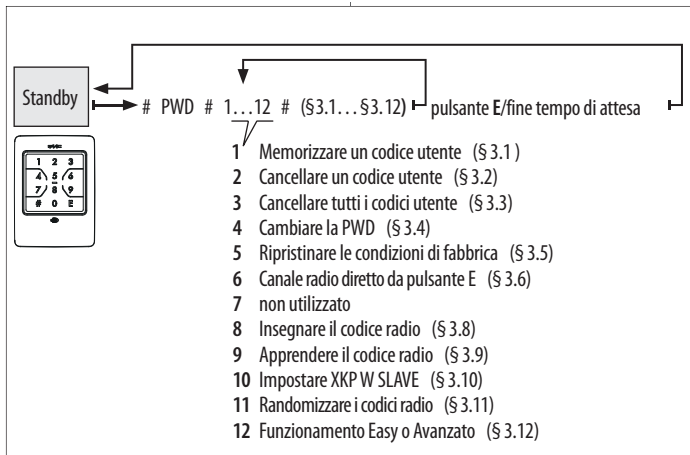
Se XKP W segnala errore, rieseguire correttamente.

Dopo la segnalazione OK, XKP W va in attesa operazione per 60 s.

Con XKP W in attesa operazione, è possibile eseguire un'ulteriore operazione da menu.

Per terminare la programmazione premere E (la programmazione termina anche se il timeout si esaurisce senza digitazioni).

Al termine della programmazione XKP W torna in standby.



3.1 MEMORIZZARE UN CODICE UTENTE

Questa operazione memorizza i codici utente che devono essere digitati per attivare i canali radio. Eseguire l'operazione in base al Funzionamento impostato: Easy o Avanzato.

Sono ammessi solo codici numerici. Se si tenta di memorizzare un codice già presente in memoria, XKP W segnala errore.

■ FUNZIONAMENTO EASY

Codici utente di 4 numeri, in differenti combinazioni (da 0000 a 9999). Ogni codice può essere abilitato a 1 solo canale radio, da specificare in fase di memorizzazione.

Con XKP W in attesa operazione, digitare:

1 # codice # codice E Ch #   60s

Es.: Codice utente 6110, abilitato al canale radio 1: 1 # 6110 # 6110 E 1 #

■ FUNZIONAMENTO AVANZATO

Codici utente di lunghezza variabile da 2 a 6 numeri, in differenti combinazioni (da 00 a 999999), es.: 060464. Ogni codice può essere abilitato a 1, alcuni, o tutti i canali radio disponibili.

Con XKP W in attesa operazione, digitare:

1 # codice # codice # (abilita tutti i Ch)

oppure

1 # codice # codice E Ch # (abilita solo 1 Ch)

oppure

1 # codice # codice E Ch Ch ... # (abilita alcuni Ch)   60s

Es.:

Codice 610, abilitato a tutti i canali radio: 1 # 610 # 610 #

Codice 610, abilitato solo al canale radio 1: 1 # 610 # 610 E 1 #

Codice 610, abilitato ai canali radio 1 e 3: 1 # 610 # 610 E 1 3 #

3.2 CANCELLARE UN CODICE UTENTE

Con XKP W in attesa operazione, digitare:

2 # codice # codice #   60s

Es.: Cancellare il codice utente 6110: 2 # 6110 # 6110 #

3.3 CANCELLARE TUTTI I CODICI UTENTE

Con XKP W in attesa operazione, digitare:

3 # 3 #

✓ ⌚ 60 s

3.4 CAMBIARE LA PWD

Inserire PWD di massimo 6 numeri. Sono ammessi solo codici numerici, in qualsiasi combinazione da 0 a 999999, es: 240764.

Con XKP W in attesa operazione, digitare:

4 # nuova PWD # nuova PWD #

✓ ⌚ 60 s

3.5 RIPRISTINARE LE CONDIZIONI DI FABBRICA

Questa operazione riporta XKP W alle condizioni di fabbrica: memoria dei codici utente vuota, canale radio diretto (pulsante E) disabilitato, Funzionamento Easy, PWD: 1 2 3 4, codici radio randomizzati. Al termine dell'operazione, XKP W esce dalla programmazione e va in standby.

Con XKP W in attesa operazione, digitare:

5 # 5 #

✓ ○ ○

3.6 CANALE RADIO DIRETTO DA PULSANTE E

Il pulsante E può essere utilizzato per attivare un canale radio senza necessità di digitare alcun codice utente (canale radio diretto).

Per impostazione di fabbrica, il Canale radio diretto da pulsante E è disabilitato. Per abilitarlo, specificare il canale radio (Ch da 1 a 4) da attivare. Per disabilitarlo, digitare 0 al posto del canale radio.

Con XKP W in attesa operazione, digitare:

6 # Ch # (abilitato sul canale radio digitato)
oppure

6 # 0 # (disabilitato)

✓ ⌚ 60 s

Es.: Pulsante E, abilitato al canale radio diretto 1: **6 # 1 #**

3.8 INSEGNARE IL CODICE RADIO

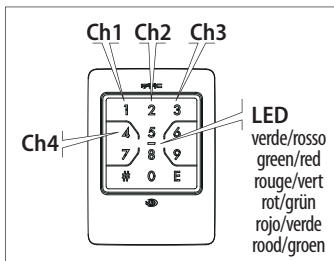
Insegnare il codice radio. Questa operazione consente a un XKPW master di insegnare il codice radio di un canale a un dispositivo destinatario.

L'operazione deve essere eseguita per ciascun canale radio che si vuole utilizzare.

Solo gli XKPW Master possono insegnare.

- Se XKPW viene installato su un nuovo sistema radio, deve insegnare a una Ricevente radio.
- Se XKPW è già funzionante sulla ricevente radio e si vuole aggiungere una trasmittente radio, il dispositivo destinatario può essere un radiocomando, o un ulteriore XKPW sia Master, sia Slave.

Rispettare le procedure di seguito indicate in base al dispositivo destinatario.



INSEGNARE A UNA RICEVENTE RADIO

Con XKPW in attesa operazione, digitare:

8 # Ch

✓ ⌚ 25 s

Es.: invio del codice radio del canale Ch 1: 8 # 1

Entro 25 s, mettere in apprendimento la ricevente sul canale radio voluto (rispettare le istruzioni della ricevente e la distanza consigliata tra i dispositivi), poi digitare:

(tenere premuto fino alla conferma di apprendimento, e rilasciare)

✓ ⌚ 60 s

Viene inviato il codice radio del canale digitato (Led verde acceso). Verificare la conferma di apprendimento sulla ricevente (istruzioni della ricevente).

Ripetere l'operazione per ogni canale radio voluto. In occasione del primo utilizzo di XKPW, è necessario attivare ogni canale radio 2 volte in successione:

Funzionamento Easy digitare:

codice utente E attendere lo spegnimento del Led verde, poi E

Funzionamento Avanzato digitare:

codice utente E Ch attendere lo spegnimento del Led verde, poi ripetere Ch

INSEGNARE A UN ALTRO XKP W

Con XKP W in attesa operazione, digitare:

8 # Ch

✓ ⌚ 25 s

Es.: invio del codice radio del canale Ch 1: 8 # 1

Entro 25 s, mettere in apprendimento XKP W destinatario sul canale radio voluto (vedere § 3.9) e avvicinare fino al contatto i due dispositivi come in figura, poi digitare:

(tenere premuto fino alla conferma di apprendimento, e rilasciare)

✓ ⌚ 60 s

Viene inviato il codice radio del canale digitato (Led verde acceso). Verificare la conferma di apprendimento su XKP W destinatario: Led verde acceso 0.5 s e 1 bip.

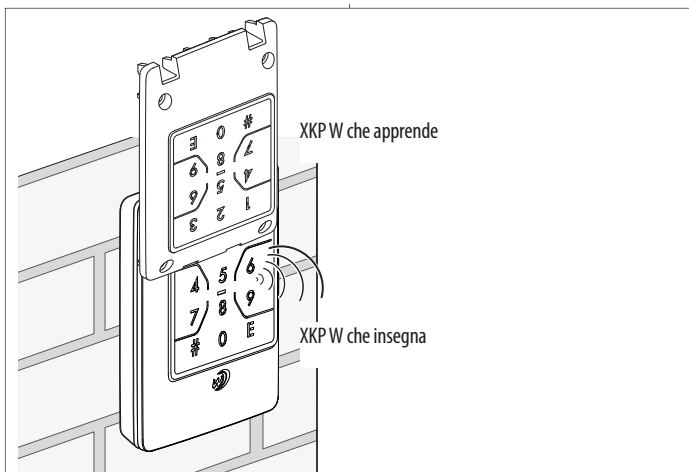
Ripetere l'operazione per ogni canale radio voluto. In occasione del primo utilizzo del nuovo XKP W, è necessario attivare ogni canale radio 2 volte in successione:

Funzionamento Easy digitare:

codice utente E attendere lo spegnimento del Led verde, poi E

Funzionamento Avanzato digitare:

codice utente E Ch attendere lo spegnimento del Led verde, poi ripetere Ch



INSEGNARE A UN RADIOCOMANDO

Con XKP W in attesa operazione, digitare:

8 # Ch

✓ ⌚ 25 s

Es.: invio del codice radio del canale Ch 1: 8 # 1

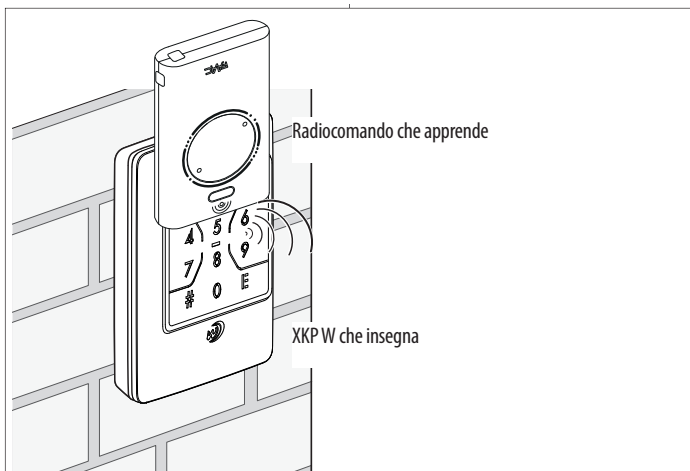
Entro 25 s, avvicinare fino al contatto i due dispositivi come in figura, poi digitare.

(tenere premuto fino alla conferma di apprendimento, e rilasciare)

✓ ⌚ 60 s

Viene inviato il codice radio del canale digitato (Led verde acceso). Contemporaneamente premere il pulsante del radiocomando e verificare la conferma di apprendimento (il Led del radiocomando emette 2 lampeggi e si spegne).

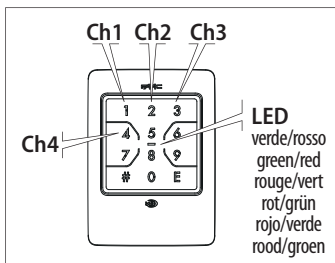
Ripetere l'operazione per ogni canale radio voluto. In occasione del primo utilizzo del radiocomando, è necessario attivare ogni canale radio 2 volte in rapida successione.



3.9 APPRENDERE IL CODICE RADIO

Apprendere il codice radio. Questa operazione consente di apprendere il codice radio di un canale da una trasmittente radio SLH master. L'operazione deve essere eseguita per ciascun canale radio che si vuole utilizzare.

Possono apprendere sia gli XKP W Master sia gli XKP W Slave. Il dispositivo che insegna deve essere una trasmittente radio SLH master.



Con XKP W in attesa operazione, digitare:

9 # Ch #

✓ 25 s

Es.: per il codice radio sul canale radio Ch 1: 9 # 1 #

Entro 25 s, avvicinare fino al contatto i due dispositivi come in figura (A o B) e trasmettere il codice radio dal radiocomando o da XKP W che insegna:

- sul **radiocomando** premere contemporaneamente P1 e P2, rilasciare, poi premere il canale
- su **XKP W che insegna** eseguire tutta l'operazione § 3.8

XKP W apprende il codice radio sul canale digitato, segnala ok e torna in attesa operazione. ✓ 60 s

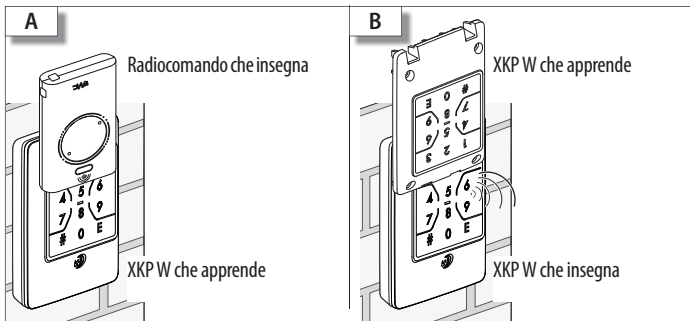
Ripetere l'operazione per ogni canale radio voluto. In occasione del primo utilizzo di XKP W, è necessario attivare ogni canale radio 2 volte in successione:

Funzionamento Easy digitare:

codice utente E attendere lo spegnimento del Led verde, poi E

Funzionamento Avanzato digitare:

codice utente E Ch attendere lo spegnimento del Led verde, poi ripetere Ch



3.10 IMPOSTARE XKP W SLAVE

Questa operazione è irreversibile e trasforma XKP W, che di fabbrica è fornito Master, in Slave. Un XKP W Slave può apprendere il codice radio, ma non può insegnarlo.

Con XKP W in attesa operazione, digitare:

10 # 105 #

✓ ⌚ 60 s

3.11 RANDOMIZZARE I CODICI RADIO

Questa operazione riassegna a XKP W nuovi codici radio su tutti i canali. Dopo l'operazione XKP W conserva la programmazione e i codici utente eventualmente creati, ma per il funzionamento è necessario memorizzare nuovamente XKP W su tutte le riceventi radio sulle quali deve funzionare.

Con XKP W in attesa operazione, digitare:

11 # 114 #

✓ ⌚ 60 s

3.12 FUNZIONAMENTO EASY O AVANZATO

Questa operazione è possibile solo se la memoria dei codici utente è vuota.

Con XKP W in attesa operazione, digitare:

12 # 0 # (abilita il Funzionamento Easy)

oppure

12 # 1 # (abilita il Funzionamento Avanzato)

✓ ⌚ 60 s

RIASSUNTO DELLA PROGRAMMAZIONE

MEMORIZZARE UN CODICE UTENTE (EASY: da 0000 a 9999 AVANZATO: da 00 a 999999)

PWD # 1 # codice # codice E Ch # (abilitato al Ch digitato)
PWD # 1 # codice # codice # (abilitato a tutti i Ch)
PWD # 1 # codice # codice E Ch Ch ... # (abilitato ai Ch digitati)

CANCELLARE UN CODICE UTENTE

PWD # 2 # codice # codice

CANCELLARE TUTTI I CODICI UTENTE

PWD # 3 # 3

CAMBIARE LA PWD

PWD # 4 # nuova PWD # nuova PWD

RIPRISTINARE LE CONDIZIONI DI FABBRICA

PWD # 5 # 5

CANALE RADIO DIRETTO DA PULSANTE E

PWD # 6 # Ch # (abilitato sul Ch digitato)
PWD # 6 # 0 # (disabilitato)

INSEGNARE IL CODICE RADIO DI OGNI CANALE RADIO VOLUTO

PWD # 8 # Ch Mettere in apprendimento il dispositivo destinatario # premuto fino alla conferma di apprendimento sul dispositivo destinatario

APPRENDERE IL CODICE RADIO

PWD # 9 # Ch # Trasmettere il Ch dal dispositivo che insegna

IMPOSTARE XKP W SLAVE

PWD # 10 # 105

RANDOMIZZARE I CODICI RADIO

PWD # 11 # 114

FUNZIONAMENTO EASY O AVANZATO

PWD # 12 # 0 # (abilita Easy)
PWD # 12 # 1 # (abilita Avanzato)

4. UTILIZZO

Seguire le indicazioni e raccomandazioni per la sicurezza ricevute dall'installatore.

Se la retroilluminazione è spenta, per accenderla premere un pulsante qualsiasi.

Utenti non vedenti e ipovedenti: questi utenti possono riconoscere i pulsanti mediante i puntini in rilievo sulla superficie.

COMANDO CON CODICE Digitare la sequenza di comando in base al modo di funzionamento EASY o AVANZATO. Per la riservatezza degli accessi, non divulgare il codice utente ricevuto dall'installatore.

Funzionamento EASY digitare:

codice utente E _____ XKP W esegue il comando e segnala OK.

Il codice utente risulta dai 4 numeri digitati prima di E. Se prima di E vengono digitati più di 8 numeri, XKP W segnala errore.

Funzionamento AVANZATO digitare:

codice utente E nr del comando (da 1 a 4) _____ XKP W esegue il comando e segnala OK.

Se il codice è abilitato a più comandi, dopo E è possibile digitare più nr in successione.

COMANDO DIRETTO: premere il pulsante **E**, XKP W esegue il comando e segnala OK. Se il pulsante **E** non è programmato, XKP W segnala errore.

Segnalazione OK: 1 BIP e 1 lampeggio del Led verde, poi XKP W torna in standby (led spenti).

Segnalazione ERRORE: 5 rapidi BIP e lampeggi del Led rosso. XKP W non esegue il comando e torna in standby.

Errore segnalato dopo E: codice errato. Errore segnalato prima di E: più di 8 numeri digitati prima di E. Errore segnalato dopo #: # è stato digitato 2 volte.

Segnalazione Batterie: se al termine della sequenza di comando, la retroilluminazione lampeggia brevemente, le batterie sono in esaurimento. Se quando si digita un pulsante NON si accende più la retroilluminazione, ma il Led Rosso fisso, le batterie non garantiscono il funzionamento e vanno sostituite immediatamente.

Verifica del modo di funzionamento di XKP W digitare:

4 E _____

Verificare il Led verde: 1 breve accensione = Easy 2 brevi accensioni = Avanzato






5. RISOLUZIONE PROBLEMI

Segnalazione	Spiegazione	Azione necessaria
All'accensione XKP W segnala errore.	Dati in memoria corrotti.	Verificare: togliere e rimettere le batterie. Se il dispositivo segnala errore poi si spegne, sostituire il dispositivo.
Programmazione con Funzionamento Easy: segnala errore dopo la conferma di 2 o più Ch.	Digitazione errata: con Funzionamento Easy è ammesso un solo Ch.	Digitare correttamente.
Programmazione, subito dopo la digitazione dell'operazione 8: segnala errore ed esce dalla programmazione.	Si sta utilizzando un XKP W slave.	Utilizzare un XKP W master.
Un codice utente abilitato non attiva il canale radio, viene segnalato errore dopo che è stato indicato il canale da attivare.	Il codice utente non è abilitato per quel canale.	Cancellare il codice utente e memorizzarlo nuovamente sul canale desiderato.
XKP W segnala ok, ma il Led radio della ricevente non si accende (non riceve il canale).	Verificare la frequenza di trasmissione. Verificare se sulla scheda si accende il corrispondente Led radio.	Utilizzare dispositivi con la stessa frequenza di trasmissione. Se non si accende ripetere la memorizzazione della tastiera sulla scheda.
XKP W segnala ok, la scheda riceve il comando (il Led radio si accende) ma non esegue.	Se si accende il corrispondente Led radio, operatore non pronto a muovere.	Verificare configurazione della scheda (es.: Stop attivo).
Quando si digita un pulsante, il dispositivo non si accende.	Mancanza di alimentazione o dispositivo non funzionante.	Sostituire le batterie. Se il problema permane, sostituire il dispositivo.

6. MANUTENZIONE

Pulire solo le superfici esterne con un panno morbido. Non utilizzare detergenti né oli. Non eseguire alcuna modifica ai componenti originali. Per le sostituzioni utilizzare esclusivamente ricambi originali FAAC.

SOSTITUIRE LE BATTERIE

Fare riferimento a  4 e  3 ed eseguire le operazioni inverse per smontare le parti. Sostituire le batterie. Rispettare la polarità delle batterie e le indicazioni di  1. XKP W si illumina 1 s, poi va in standby. Rimontare le parti rispettando le indicazioni di  3 e  4.



Le guarnizioni di tenuta IP, nella base e nel corpo, devono essere presenti e integre.



FAAC S.p.A. Soc. Unipersonale
Via Calari, 10 - 40069 Zola Predosa BOLOGNA - ITALY
Tel. +39 051 61724 - Fax +39 051 09 57 820
www.faac.it - www.faacgroup.com