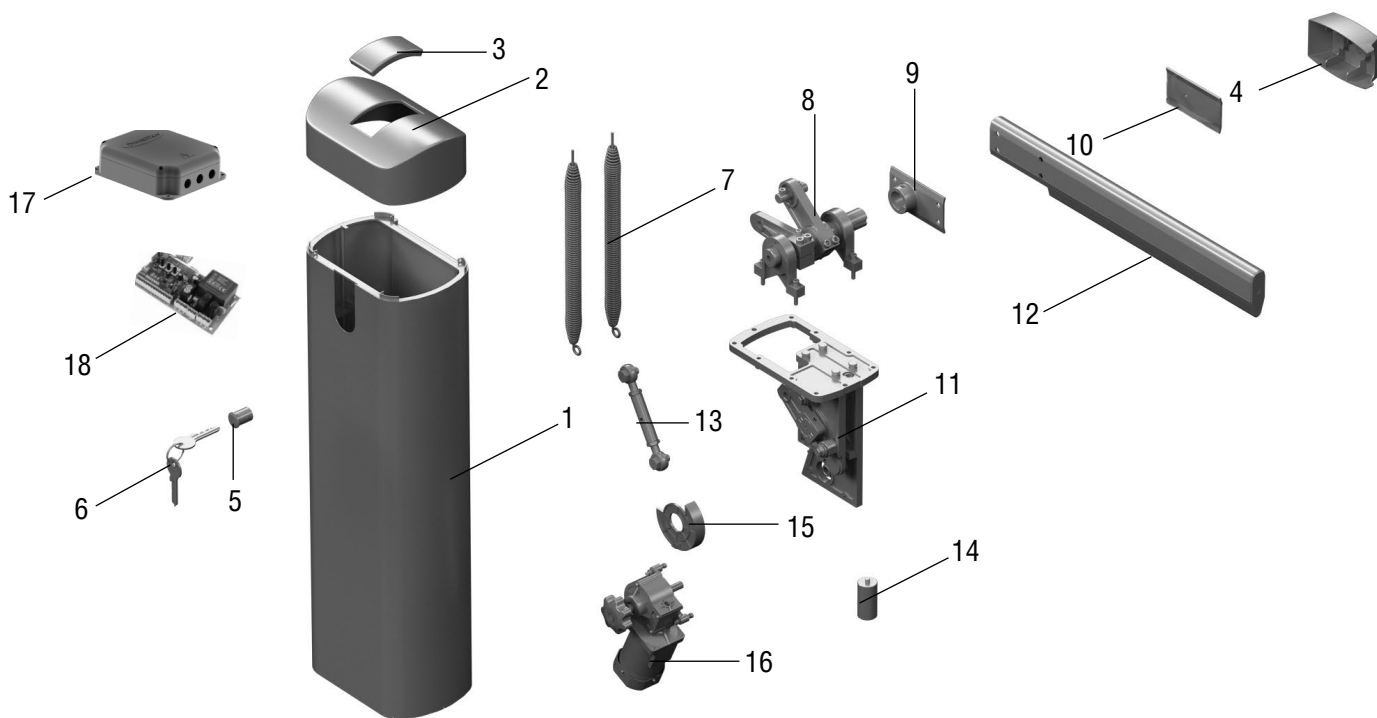




# ЗАПАСНЫЕ ЧАСТИ шлагбаума Barrier



Позиция	Артикул	Наименование элемента
1	BRN-1	Корпус стойки шлагбаума Barrier N
2	BRN-2	Корпус алюминиевый верхний Barrier N
3	BRN-3	Лампа светодиодная верхнего корпуса Barrier N
4	BRN-4	Пластиковая накладка на крепление стрелы Barrier N
5	BRN-5	Замок крышки корпуса Barrier N
6	BRN-6	Ключ замка крышки корпуса Barrier N
7	BR11	Пружина балансирующая BR11 для шлагбаума BARRIER N
	BR12	Пружина балансирующая для шлагбаума BARRIER
	BR13	Пружина балансирующая BR13 для стрелы BOOM-5 шлагбаума Barrier N
8	BRS 17	Набор рычагов (BR-500)
9	BR18	Пластина крепления стрелы на вал (BARRIER)
10	BR 05	Пластина крепления стрелы
11	BR19	Редуктор в сборе
12	BOOM-4	Стрела алюминиевая для шлагбаума BARRIER-4000 (DOORHAN)
	BOOM-5	Стрела алюминиевая для шлагбаума BARRIER-5000 (DOORHAN)
	BOOM-6	Стрела алюминиевая для шлагбаума BARRIER-6000 (DOORHAN)
13	BR08	Тяга регулировки
14	BR27	Конденсатор
15	BR09	Блок концевиков BARRIER
16	BR10	Мотор-редуктор Barrier (DOORHAN)
17	BOX	Корпус Вох для блока управления (DOORHAN)
18	PCB-SL	Плата управления PCB-SL для приводов Sliding, Barrier (DOORHAN)