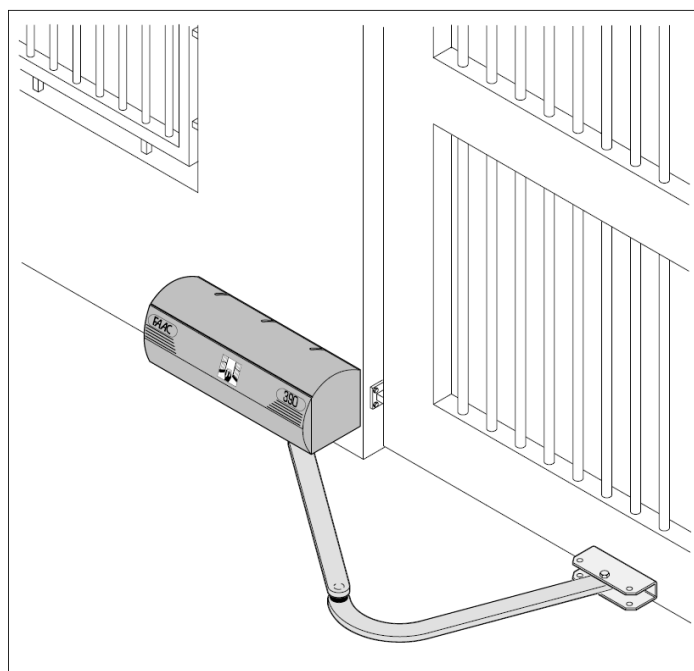


ИНСТРУКЦІЯ ПО ЕКСПЛУАТАЦІИ

ПРИВОД 390



FAAC

СИСТЕМА АВТОМАТИКИ 390

Данное руководство распространяется на следующие модели:
FAAC 390

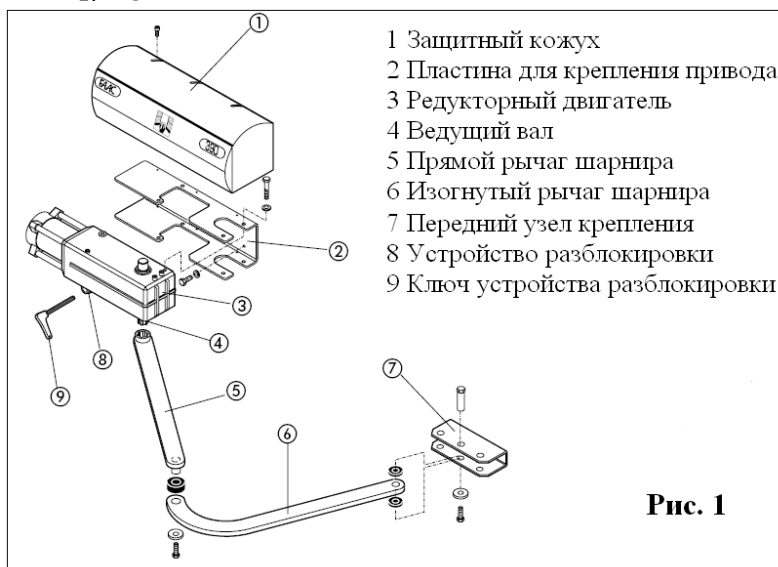
Автоматическая система FAAC 390 с шарнирным рычагом предназначена для управления бытовыми распашными воротами, как наружного, так и внутреннего исполнения с длинной створкой до 3 метров. Особенно эффективно применение приводов FAAC 390 для столбов больших размеров, поскольку не нужно выполнять ниши, которые часто требуются при использовании линейных приводов для обеспечения точных монтажных размеров. Система состоит из 2-х электромеханических нереверсируемых приводов. Каждый привод комплектуется защитным кожухом и шарнирным рычагом.

Нереверсируемая система обеспечивает механическое блокирование ворот при выключенном двигателе и может быть использована для створок длиной до 1,8 метров без электрозамков.

Устройство разблокировки позволяет осуществлять перемещение ворот вручную, при каких либо неполадках.

Электромеханические привода серии FAAC 390 не снабжены механической регулировкой усилия и должны устанавливаться с блоком управления, снабженным электронной регулировкой усилия. Автоматическая система FAAC 390 разработана и изготовлена для контроля проезда транспортных средств, любое другое использование запрещено!

1. ОПИСАНИЕ И ТЕХНИЧЕСКИЕ ХАРАКТЕРИСТИКИ



Таб.1 ТЕХНИЧЕСКИЕ ХАРАКТЕРИСТИКИ ПРИВОДА 390

Модель	FAAC 390
Напряжение питания	230В~ (+ 6% - 10%) 50Гц
Потребляемая мощность (Вт)	280
Потребляемый ток (А)	1.2
Макс. крутящий момент (Нм)	250
Пусковой конденсатор	8 мкФ
Тепловая защита обмотки двигателя	140 °С
Передаточный момент	1 : 700
Угловая скорость (°/с)	8
Диапазон рабочих температур	-20 . +55 °С
Интенсивность использования (циклов/час)	15
Число оборотов /мин	960
Вес редукторного двигателя (кг)	11.5
Степень защиты	IP 44
Габариты редукторного двигателя ДхВхГ (мм)	См. рис. 2
Макс. длина створки (м)	1.8 (без эл.замка)
	3 (с эл.замком)

2. РАЗМЕРЫ

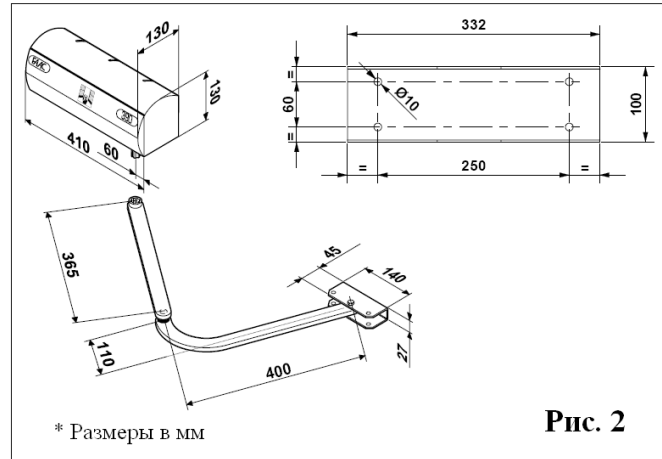


Рис. 2

2. ЭЛЕКТРОМОНТАЖ (стандартная установка) СХЕМА ПРОКЛАДКИ КАБЕЛЯ

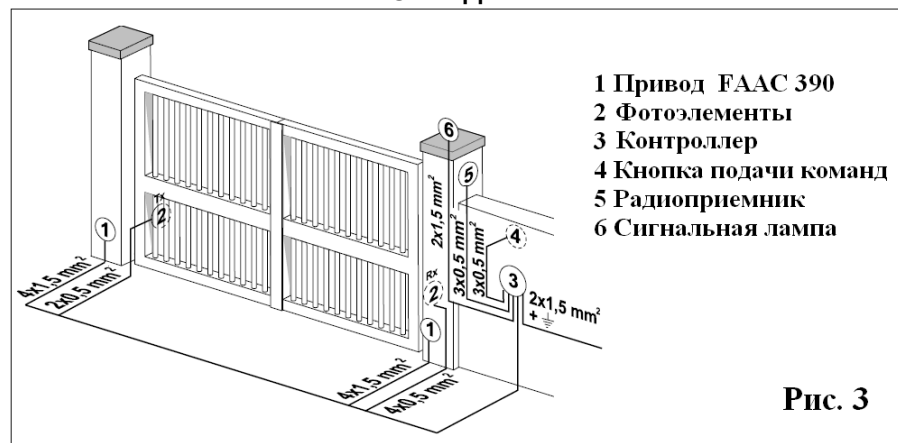


Рис. 3

Примечания:

- 1) Для прокладки силовых кабелей использовать соответствующие трубы или шланги.
- 2) Во избежание помех прокладывайте низковольтные кабели для аксессуаров и контроллера отдельно от высоковольтных кабелей питания 230В, используя специальное экранирование.

4. МОНТАЖ АВТОМАТИЧЕСКОЙ СИСТЕМЫ 4.1 ПРЕДВАРИТЕЛЬНАЯ ПОДГОТОВКА

Для обеспечения безупречной работы привода конструкция существующих или изготавливаемых ворот должна соответствовать следующим требованиям:

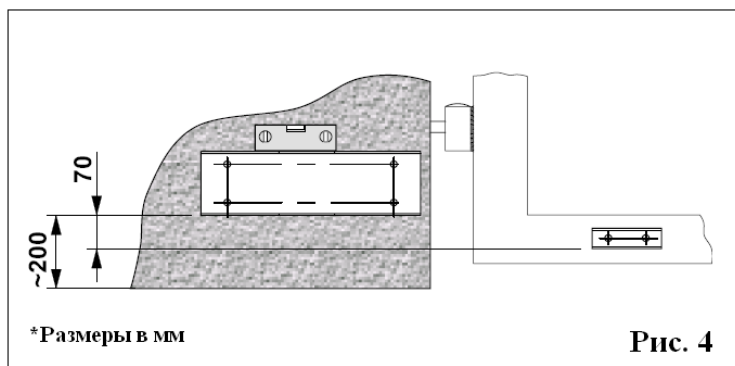
- Конструкция ворот должна быть достаточно жесткая и прочная.
- Проверьте перемещение створок на протяжении всего пути движения ворот- движение створки должно происходить плавно, без трения.
- Проверьте состояние установленных шарниров, петель
- Проверьте наличие механических концевых упоров, при необходимости произведите их установку.

Все сварочные работы на воротах необходимо выполнить до установки автоматики.

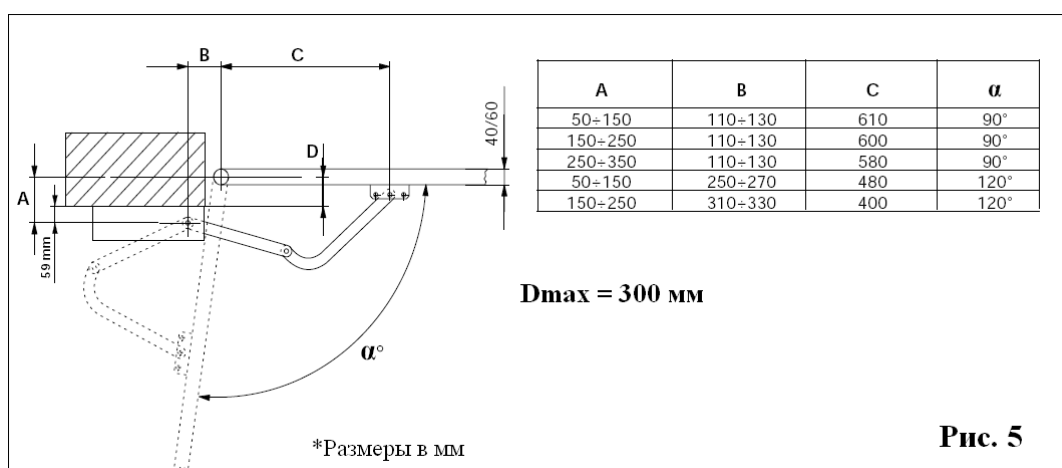
Конструкция ворот непосредственно влияет на общую надежность и безопасность автоматики.

4.2 МОНТАЖНЫЕ РАЗМЕРЫ

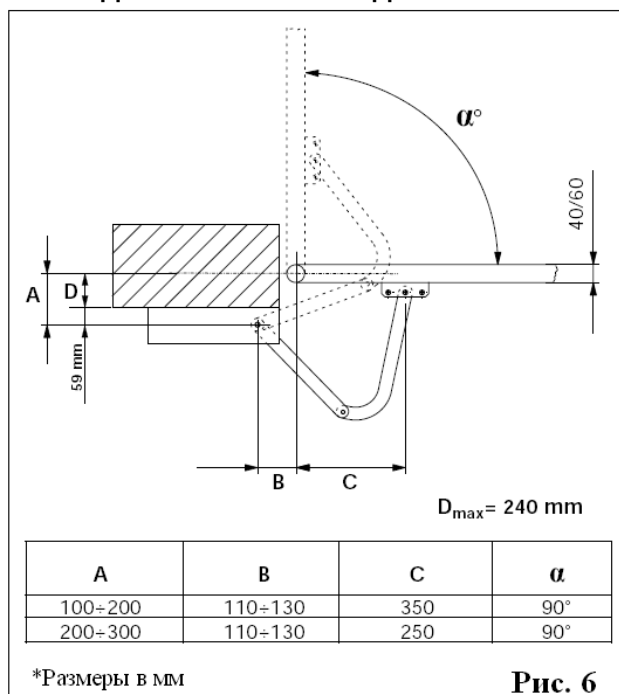
Позиция привода при монтаже определяется в соответствии с рис. 4-5-6



4.2.1 РЕКОМЕНДУЕМЫЕ РАЗМЕРЫ ДЛЯ ОКРЫВАНИЯ ВОВНУТРЬ

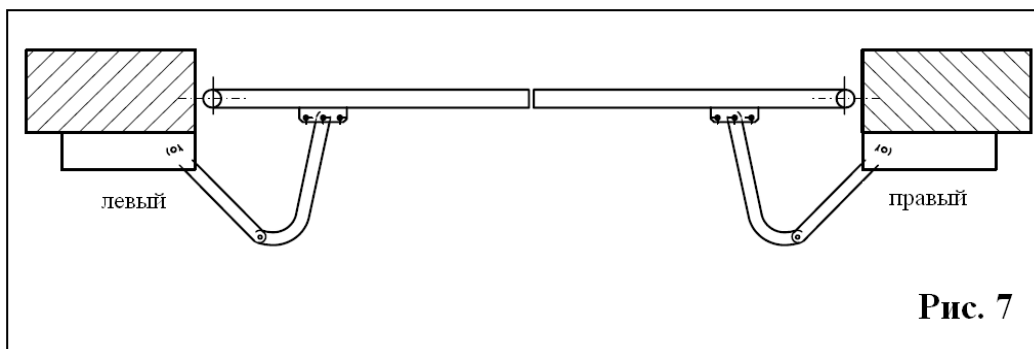


4.2.1 РЕКОМЕНДУЕМЫЕ РАЗМЕРЫ ДЛЯ ОКРЫВАНИЯ НАРУЖУ



4.3 ПОСЛЕДОВАТЕЛЬНОСТЬ МОНТАЖА

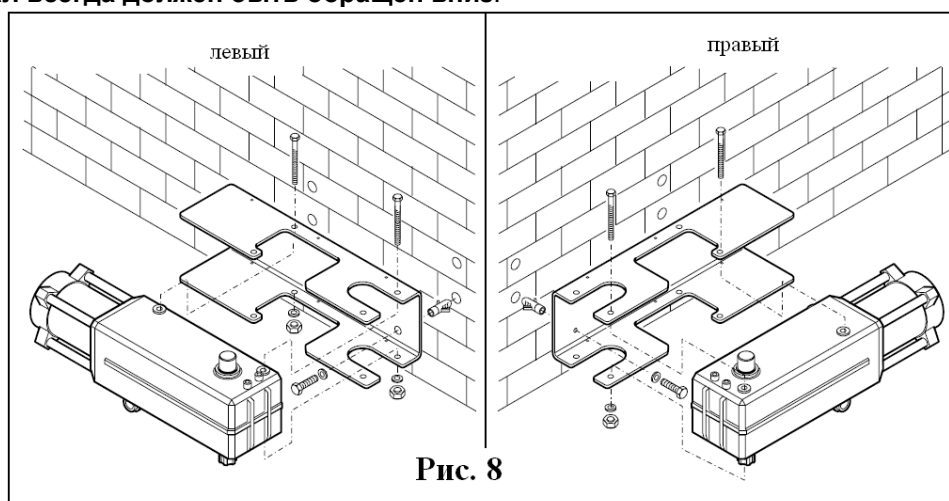
Пластины для крепления привода FAAC 390 и шарнирный рычаг можно монтировать, соответственно, как на правой стороне (рис. 7-справа) так и на левой стороне (рис. 7-слева) столбов и сворков ворот.



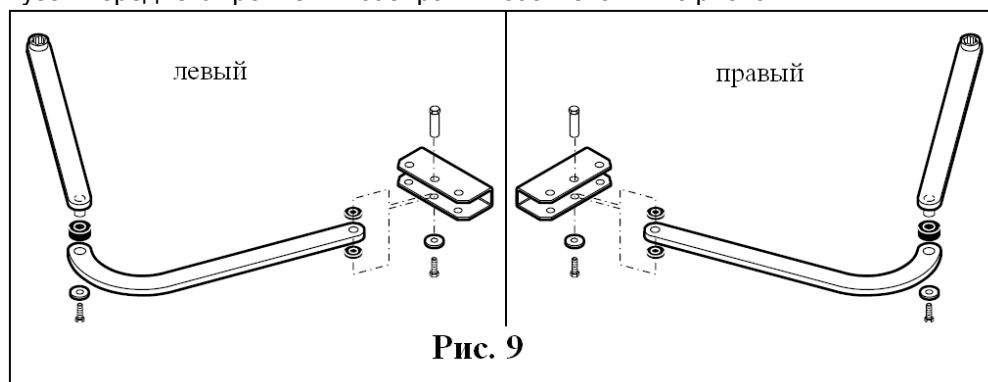
- Пластины закрепить на столбе с помощью:
 1. сварки на закладную
 2. болтов диаметром 10 мм или соответствующих дюбелей (рис. 8).

При этом нужно проверить горизонтальное положение пластины с помощью строительного уровня.

- Редукторный двигатель установить на пластине и закрепить посредством двух болтов, соответствующих гаек и граверов (рис. 8).
- **Ведущий вал всегда должен быть обращен вниз.**



Шарнирный рычаг и узел переднего крепления собирать в соответствии с рис. 9.



- Прямой рычаг шарнира надеть на ведущий вал редукторного двигателя и закрепить с помощью болта и шайбы (рис. 10), которые прилагаются в комплекте.
- Привод разблокировать (раздел 5).
- Определить местоположение узла переднего крепления на створке с учетом размера «С» (раздел 4.2). Проверить горизонтальное положение рычага и кронштейна узла переднего крепления с помощью строительного уровня.
- Кронштейн переднего узла крепления можно приварить непосредственно на створке (рис. 11), либо зафиксировать с помощью болтового соединения (рис. 12).

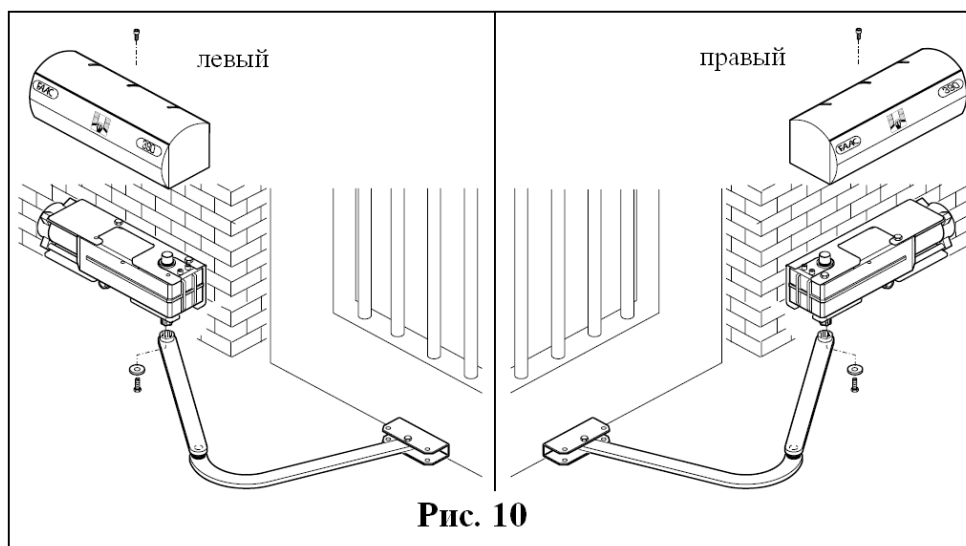


Рис. 10

В обоих случаях (на обеих створках) для фиксации кронштейна узла переднего крепления шарнирный рычаг нужно временно снять с ведущего вала привода.

- Надеть защитный кожух на привод (рис. 10).
- Привод снова заблокировать (глава 6).
- Выполнить электрические подключения приводов к контроллеру в соответствии с прилагаемыми инструкциями.

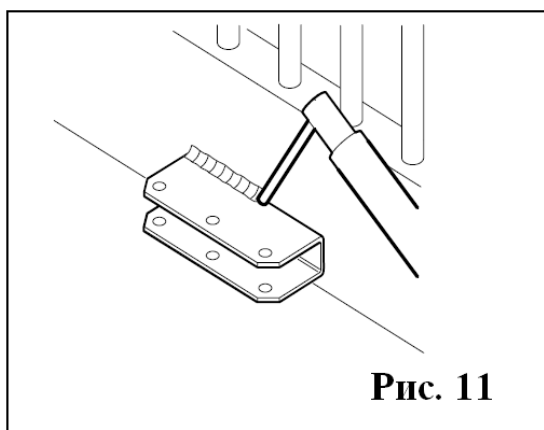


Рис. 11

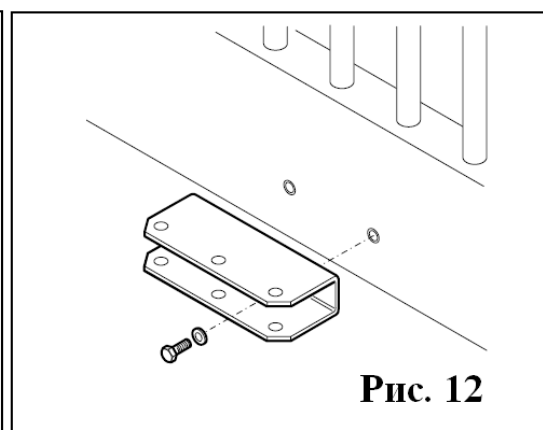


Рис. 12

4.4 ТЕСТИРОВАНИЕ АВТОМАТИЧЕСКОЙ СИСТЕМЫ

После завершения монтажа необходимо произвести тщательное эксплуатационное испытание автоматической системы и всех подключенных вспомогательных устройств, в частности устройства защиты (фотоэлементы и т.д.). Не забудьте вручить покупателю инструкцию по эксплуатации автоматической системы FAAC 390 и объяснить ему правила эксплуатации данных приводов. При этом особо нужно указать на зоны потенциальной опасности устройства автоматики.

5. РАБОТА ПРИВОДА В РУЧНОМ РЕЖИМЕ

Если вследствие пропадания напряжения или неполадок в работе привода требуется перейти на ручной режим, то необходимо вставить прилагаемый ключ разблокировки с шестигранником в отверстие, расположенное в нижней части привода и повернуть его примерно на пол оборота до упора. Направление вращения показано на рис. 13 в соответствии с видом монтажа.

6. ВОССТАНОВЛЕНИЕ НОРМАЛЬНОГО РЕЖИМА РАБОТЫ

Для восстановления нормального режима работы автоматики необходимо отключить питание контроллера, чтобы предотвратить нежелательное перемещение ворот в результате подачи ошибочного управляющего импульса.

- вставить прилагаемый ключ разблокировки с шестигранником в отверстие, расположенное в нижней части привода и повернуть его примерно на пол оборота до упора. Направление вращения показано на рис. 13 в соответствии с видом монтажа.

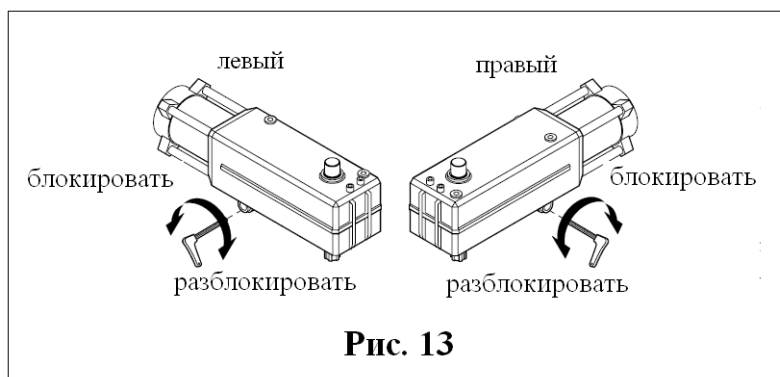


Рис. 13

7. ОБСЛУЖИВАНИЕ

Производить регулярные проверки конструкции ворот, в особенности работу шарниров (петель).

Производить регулярный контроль системы защиты от заземления (фотоэлементов и т.д.), а также работу системы разблокировки.

Профилактические работы необходимо проводить каждые 6 месяцев.

8. РЕМОНТ

Для проведения ремонтных работ следует обращаться в специализированные сервисные центры фирмы **FAAC**.