



SPL SHOW

Руководство пользователя

SV-165Pro
SV-200Pro



Содержание

Комплектация.....	3
Введение.....	3
Внимание.....	3
Примеры соединения динамиков	
с сопротивлением 4Ом.....	4
Установка.....	5
Выбор мест для установки динамиков.....	5
Подготовка к установке.....	5
Меры предосторожности.....	5
Установка в дверь.....	6
Установка в заднюю часть кузова.....	6
Установка СЧ-акустики.....	6
Электроакустические параметры.....	7
Размеры динамиков.....	8
Установочные размеры.....	8
Рекомендуемая длина и угол установки.....	9
Монтаж.....	9
Подсоединение.....	10
Фильтрация.....	10
Выбор силового провода.....	11
Рекомендации для выбора	
акустического корпуса.....	12
Технические характеристики.....	13



Комплектация:

Динамик - 2шт / Шурупы – 4шт / Инструкция – 1шт

Введение

Поздравляем Вас с покупкой нашей продукции! Надеемся, что акустика ACV серии PRO порадует Вас впечатляющим качеством исполнения. Серия PRO сочетает высококачественные компоненты и ультрасовременные материалы. Данное руководство содержит основные инструкции, требуемые для правильной установки и применения системы. Перед установкой компонентов, пожалуйста, прочитайте внимательно все инструкции в данном руководстве. Несоблюдение инструкций может привести к непреднамеренному ущербу или повреждению продукции.

Для установки акустики рекомендуется обратиться к профессиональным установщикам. Корректная установка акустики позволяет добиться отличного звука и продлить срок службы.

Внимание!

Продолжительное воздействие звукового давления свыше 100 дБ на органы слуха может привести к потере слуха. Руководствуйтесь здравым смыслом и практикуйте безопасный звук. Помните, что подвергаясь длительному воздействию слишком высокого уровня звука, Вы можете повредить Ваш слух. Безопасность во время вождения автомобиля – прежде всего.

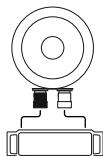
Производитель не несёт ответственности за потерю слуха, повреждения тела или имущества по причине неправильного использования этого продукта.



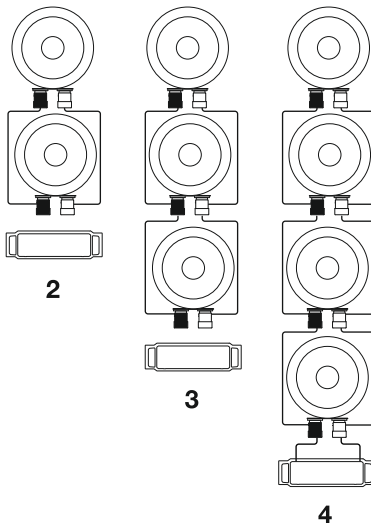
Примеры соединения динамиков с сопротивлением 4 Ом

Ваша СЧ-акустика имеет одинарную звуковую катушку и рассчитана на сопротивление 4 Ом. Вам необходимо знать максимальную мощность Вашего усилителя для оптимизации звука. Вы можете варьировать параметр сопротивления, подключая СЧ-акустику: последовательно, параллельно или смешанно. Пожалуйста, выберите подходящую схему соединения СЧ-акустики в зависимости от количества динамиков, которые будут соединяться через акустическую систему и стабильности сопротивления усилителя. Самое главное при соединении динамиков – выполнить соединение так, чтобы ни один из динамиков не был перегружен. Перегрузка грозит выходом из строя динамика. Важно понимать, что на динамик можно подавать мощность либо меньше, либо равную номинальной мощности, на которую он рассчитан. В противном случае любой динамик выйдет из строя из-за перегрузки. Перед соединением динамиков нужно определить их номинальную мощность (Вт), активное сопротивление звуковой катушки (Ом), которые указаны на магните или в технических характеристиках в прилагаемой инструкции.

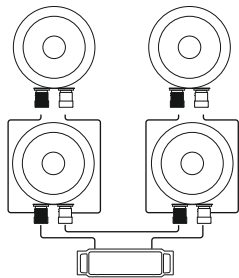
Динамик



Последовательное подсоединение



Смешанное подключение



Сопротивление пост. току на открытом воздухе	SV-165PRO	SV-200PRO
Динамик	3,20	3,30
Последовательное подсоединение	2 1,60	1,65
	3 1,07	1,10
	4 0,80	0,83
Смешанное подключение	3,20	3,30
	Измерения в Омах (Ω)	



Установка

Для установки СЧ-акустики ACV серии PRO требуется помощь профессионального установочного центра. В данном руководстве представлены только базовые правила соединения СЧ-акустики и технические характеристики.

Выбор мест для установки динамиков

Наибольшее влияние на качество звука оказывает выбор места, в которые будет установлена акустическая система. Необходимо хорошо продумать, куда будет установлена акустическая система. Места для установки акустики должны быть достаточных размеров.

Нужно проверить, чтобы из-за выбранных мест установки акустики не было помех в работе механических деталей и электроники автомобиля.

Подготовка к установке

Примечание: для установки динамиков могут потребоваться инструменты перечисленные ниже, которые вам нужно будет докупить в магазине электроинструментов:

Электродрель + сверла

Ножовка, электрическая ножовка по металлу

Стандартный набор отвёрток

Клещи для удаления изоляции

Инструмент для обжима и острогубцы

Силиконовый герметик (для акустического корпуса), уплотняющая накладка (для динамиков)

Меры предосторожности

Внимание: Приступайте к установке только в том случае, если вы являетесь квалифицированным установщиком, в противном случае обратитесь в профессиональный установочный центр.

- Всегда надевайте защитные очки, когда используете инструменты.
- Прежде чем приступить к установке, выключите автомагнитолу и другие электронные приборы.
- Отсоедините минусовую клемму (-) от автомобильного аккумулятора, прежде чем начать установку
- Храните акустику в упаковку, если вы не приступили к её установке, и всегда располагайте динамик диффузором вверх.
- Никогда не применяйте силу при установке динамиков.
- Определите расположение топливопровода, трубки тормозной системы, маслопровода, и электрической проводки автомобиля, прежде чем приступить к установке.
- Проверьте, чтобы в месте установки был достаточный воздухообмен с обеих сторон динамиков, прежде чем приступить к сверлению отверстий.
- Проверьте, чтобы ничто не препятствовало нормальному ходу диффузора, в противном случае диффузор будет повреждён.
- Воспользуйтесь универсальным ножом для того чтобы срезать лишние куски ткани возле отверстия, куда будет установлен динамик, прежде чем начать сверление. Очень трудно добиться качественной изоляции, если автокарпет (ткань) и уплотнительное кольцо находятся между динамиком и акустическим корпусом.
- Используйте изолирующую втулку для акустического провода при протягивании через тонколистовой металл, в противном случае провод может быть повреждён об металлические края отверстия.

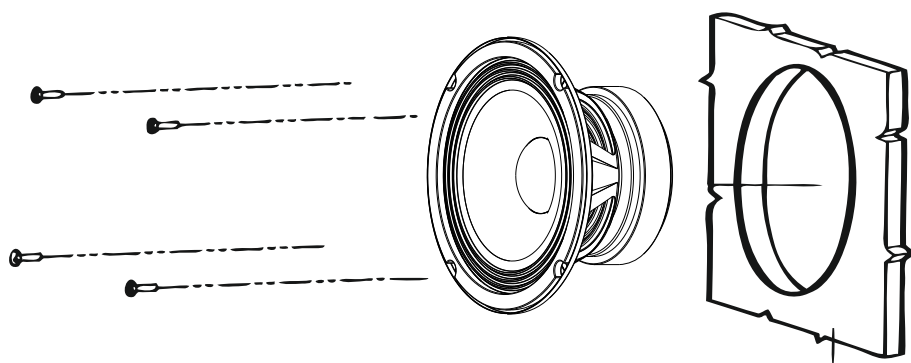


Установка в дверь

Прежде чем приступить к установке акустики в дверь автомобиля, пожалуйста, проверьте её конструкцию и работу окна. В двери автомобиля присутствует стабилизирующая стопорная планка, которая расположена между дверью и дверной аркой. Стопорная планка препятствует излишнему открыванию двери.

Установка в заднюю часть кузова

Перед установкой акустики в заднюю часть кузова, пожалуйста, проверьте работу подвесных пружин багажника или стержней, работающих на растяжение. Стержни въезжают внутрь во время открывания багажника. Нельзя устанавливать динамики слишком близко к заднему стеклу, в противном случае его придётся снять, когда Вы будете вкручивать шурупы.



Монтажная поверхность

Рис. 2 Монтажная поверхность должна быть плоской

Установка СЧ-акустики

1. Выберите место для установки динамика. Убедитесь, чтобы монтажная поверхность была плоской и соответствовала установочным размерам динамика. Установка динамика на неровной поверхности приведёт к повреждению динамика.
2. Убедитесь в том, чтобы выбранное место установки динамика не мешало работе автомобиля.
3. Срежьте лекало с упаковки. Поместите лекало на монтажную поверхность, куда должен быть установлен динамик, и обведите его при помощи карандаша.
4. Прodelайте отверстие для динамика. Отверстие может быть прodelано как при помощи ножниц для резки жести, так и при помощи электрической ножовки по металлу.
5. Акустический провод (не входит в комплект) нужно соединить с динамиком. Используйте изолирующую втулку для акустического провода при протягивании через тонколистовой металл, в противном случае провод может быть повреждён об металлические края отверстия.
6. Прodelайте отверстия при помощи сверла 1/8" (3мм).
7. Протяните акустический провод через прodelанное отверстие и соедините с динамиком. Соблюдайте полярность при соединении.
8. Закрепите динамик при помощи шурупов.



Рекомендуемые настройки кроссовера

Для достижения оптимальных рабочих характеристик рекомендуется настроить кроссовер в соответствии с рекомендациями приведёнными ниже.

Примечание: Настройки кроссовера зависят от размеров динамика.

Для динамика SV-165PRO (165мм), настройте ФВЧ кроссовера на 150Гц и ФНЧ - на 5 кГц при подключении на 3 полосы, либо настройте ФВЧ кроссовера на 150 Гц при подключении на 2 полосы. Крутизна среза каждого кроссовера должна быть 12дБ на октаву, либо выше.

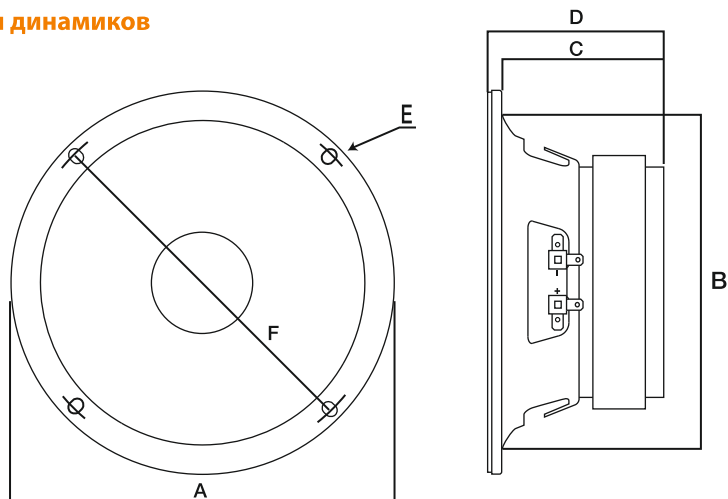
Для динамика SV-165PRO (200мм), настройте ФВЧ кроссовера на 120Гц и ФНЧ - 5 KHz при подключении на 3 полосы, либо настройте ФВЧ кроссовера на 120 Гц in high pass (HPF) при подключении на 2 полосы. Крутизна среза каждого кроссовера должна быть 12дБ на октаву, либо выше.

Электроакустические параметры

Модель	SV-165PRO	SV-200PRO
D mm	128	168
Xmax mm	1,38	2,12
Re ohm	3,21	3,5
Fs Hz	120	80
Le mH@1kHz	0,16	0,18
Le mH@10kHz	0,05	0,06
Vas lit	3,8	16,5
Mms gr	9,5	13,5
Cms mm/N0	0,16	0,22
BL T-m	5,5	6
Qts	0,8	0,7
Qes	0,85	0,78
Qms	8	7,8
Spl dB	97	100



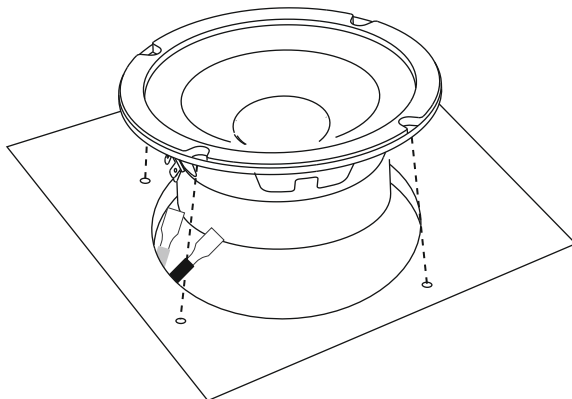
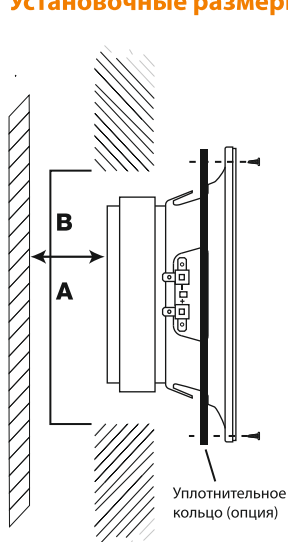
Размеры динамиков



Размеры динамиков, мм

Модель	A	B	C	D	E	F
SV-165PRO	169	147	83	76	6	158
SV-200PRO	204	183	91	84,5	5	194

Установочные размеры

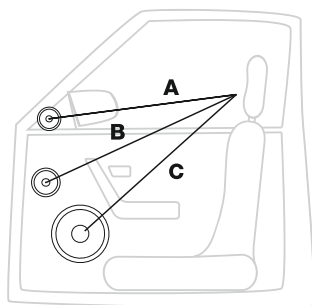


Установочные размеры

Модель	SV-165PRO	SV-200PRO
A	149	185
B	30	30

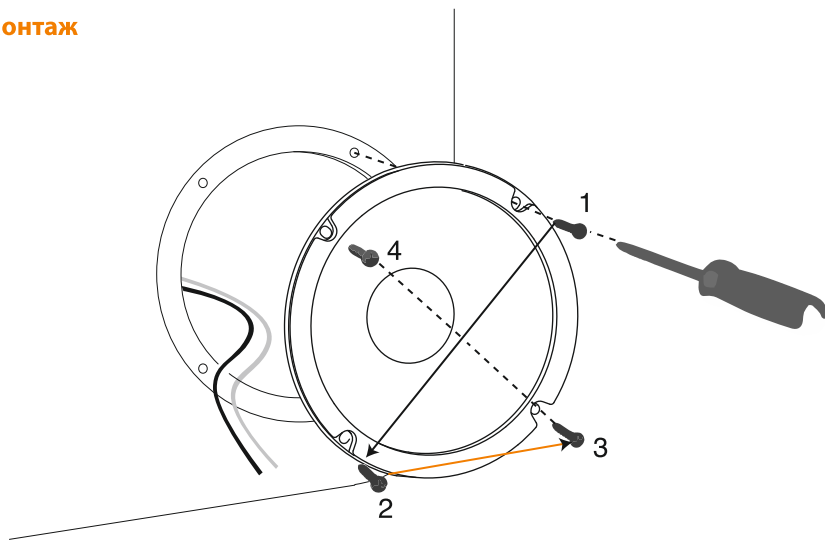


Рекомендуемая длина и угол установки



$$A = B = C$$

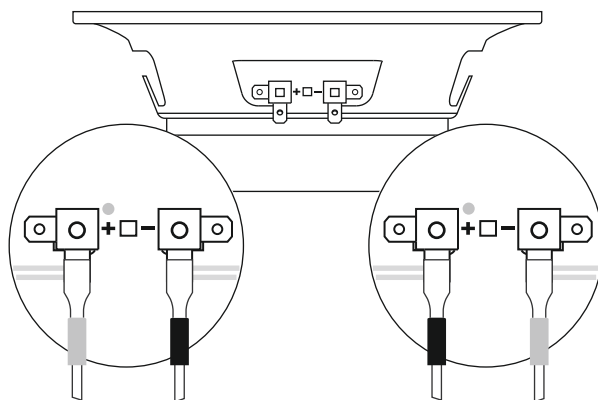
Монтаж





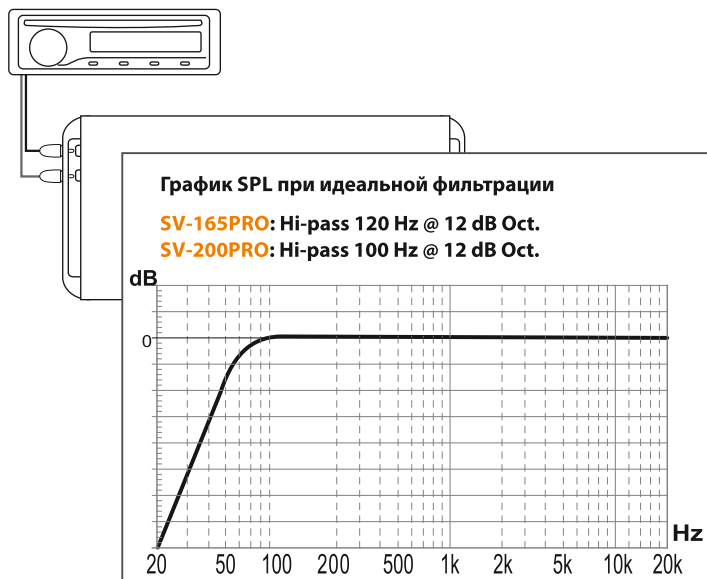
Подсоединение

Да



Нет

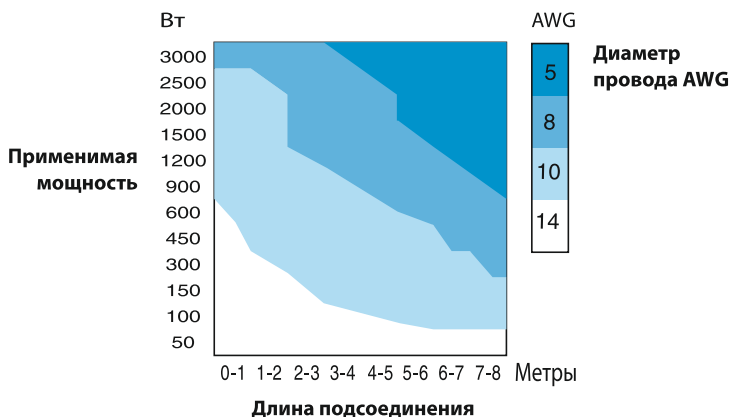
Фильтрация





Выбор силового провода

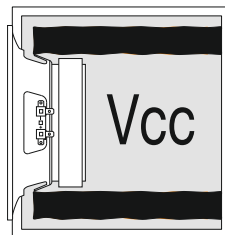
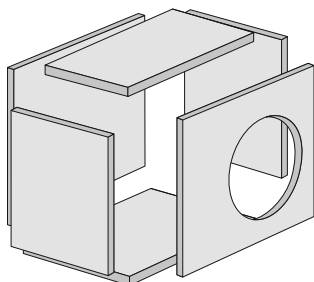
Силовые провода имеют большое значение поскольку они напрямую влияют на коэффициент демпфирования и качество звука; в приведённой ниже таблице приведены рекомендуемые диаметры силовых проводов для подсоединения динамиков, которые должны соответствовать применимой мощности и длине подсоединения.



В таблице указаны продолжительные мощности при нагрузке 4Ом. При уменьшении нагрузки, сечение провода (AWG) необходимо увеличить пропорционально нагрузке.



Рекомендации для выбора акустического корпуса



Электроакустические параметры серии ACV PRO оптимизированы для установки в двери автомобиля. Также вы можете установить динамики в закрытый акустический корпус.

ПРЕДУПРЕЖДЕНИЕ

1. Рекомендуемый объём корпуса для акустики (Vcc) 5,5 литров = истинный общий объём 5,5 литров;
2. Мы рекомендуем использовать ковролин ACV для покрытия корпуса.
3. Если вы будете устанавливать несколько громкоговорителей, используйте только динамики одной модели и каждый динамик должен быть в соответствующем отдельном корпусе .

Размеры; необходимо подобрать небольшой акустический корпус в соответствии с рекомендуемыми данными в таблице. Это позволит сэкономить пространство в автомобиле.

Характеристики: при соблюдений наших рекомендаций Вы достигнете оптимального качества звука.

■ Рекомендуемые размеры закрытого акустического корпуса для SV-165PRO

	Vcc		Fc	Qts
	l	cu.ft	Hz	
Размеры	4,5	158,9	180	0,85
Характеристики	7	247	160	0,78

■ Рекомендуемые размеры закрытого акустического корпуса для SV-200PRO

	Vcc		Fc	Qts
	l	cu.ft	Hz	
Размеры	6,5	229,5	160	1,05
Характеристики	10,5	370,7	140	0,85



Технические характеристики

Модель	SV-165PRO	SV-200PRO
Тип динамика	СЧ-динамик	СЧ-динамик
Размер, мм	165	200
Номинальная/Макс. мощность(Вт)	150Вт/300Вт с фильтром верхних частот 200Гц 12dB/окт	250Вт/500Вт с фильтром верхних частот 150Гц 12dB/окт
Сопротивление, Ω	4Ом	4Ом
Диапазон воспроизводимых частот, Гц	120 ÷ 8k	100 ÷ 7k
Чувствительность, dB/SPL	97	100
Внешний диаметр, мм	169	204
Монтажный диаметр, мм	147	183
Общая глубина, мм	83	91
Монтажная глубина, мм	76	84,5
Размер магнита, мм	110	120
Общее перемещение головки, lit	0,6	0,9
Размер зв. катушки, мм	25	38
Магнит	Ферритовый	Ферритовый
Диффузор	Прессованная целлюлоза с пропиткой	Прессованная целлюлоза с пропиткой
Вес изделия, кг	1,7	2,2

SPL SHOW



www.acv-auto.com

* В соответствии с проводимой политикой постоянного контроля и совершенствования технических характеристик и дизайна, возможно внесение изменений в данное руководство без предварительного уведомления пользователя!