

Вызывная панель F-VI-1408ISMCE1

ПАСПОРТ ИЗДЕЛИЯ



- Вызывная IP-панель для коттеджей
- 2 Мп камера с ИК-подсветкой
- Одна кнопка для быстрого вызова
- Встроенный модуль считывания карт
- Питание PoE
- Высокий уровень защиты IP65, корпус из алюминиевого сплава
- Вызов напрямую в приложение без использования видеодомофона

▪ Спецификации

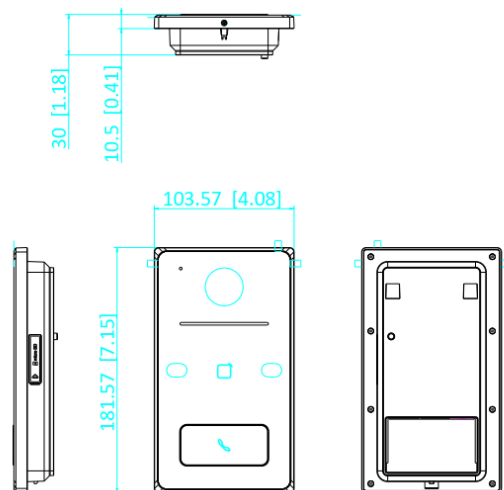
| Системные параметры | |
|-------------------------------------|--|
| Операционная система | Linux |
| Внутренняя память | 32 МБ |
| Оперативная память | 256 МБ |
| Процессор | Встроенный высокопроизводительный процессор |
| Параметры экрана | |
| Размер экрана | / |
| Управление | / |
| Тип | / |
| Разрешение | / |
| Параметры видео | |
| Объектив | 1 |
| Разрешение | Основной поток: 1920 × 1080р, 1280 × 720р Дополнительный поток: 1280 × 720р, 640 × 480р |
| Угол обзора | По горизонтали: 129°, по вертикали: 75° |
| Широкий динамический диапазон (WDR) | 120 дБ |
| Подсветка | ИК-подсветка, дальность до 2.5 м |
| Стандарт видеосжатия | H.264; H.265; MJPEG |
| Параметры аудио | |
| Аудиовход | 1 встроенный всенаправленный микрофон |
| Стандарт аудиосжатия | G.711 U, G.711 A, Opus, AAC-LD, AAC-LC, G.726, G.722.1 |
| Аудиовыход | 1 встроенный динамик |
| Битрейт аудио | 16/32/64 Кбит/с |
| Качество аудио | Подавление шумов и эффекта эхо |
| Регулировка громкости | Настраиваемый |
| Емкость | |
| Количество пользователей | 2000 |
| Количество изображений лиц | / |
| Количество карт | 10000 Mifare1 карт |
| Частота считывания карт | 13.56 МГц |
| Параметры сети | |
| Сетевые протоколы | TCP/IP, RSTP, ipv6, onvif |
| Wi-Fi | / |
| Bluetooth | / |
| 3G / 4G | / |
| Интерфейсы устройства | |
| Тревожный вход | 4 |
| Сетевой интерфейс | 1 RJ45, auto 10 / 100 М |
| Тампер | 1 |
| Кнопка выхода | 1 |
| RS-485 | 1 |
| USB | / |
| Wiegand | / |
| TF-карта | 1 (зарезервировано) |

| | |
|------------------------------|---|
| Тревожный выход | 1 |
| Интерфейсы устройства | |
| Индикатор дверного замка | 1 реле, макс. DC 30 В 2 А |
| Вход дверного контакта | 1 |
| Аудиовыход | 1 внешний динамик (зарезервирован) |
| Общее | |
| Кнопка | 1 физическая кнопка |
| Установка | Накладная установка, врезная установка (с дополнительным аксессуаром) |
| Индикатор | 2 |
| Масса | Масса нетто: 0.190 кг; масса брутто: 0.414 кг |
| Уровень защиты | IP65 |
| Рабочая температура | От -40 до +53 °С |
| Рабочая влажность | От 10 до 95 % (без конденсата) |
| Размеры | 181.6 × 103.6 × 29.5 мм (7.1 × 4.0 × 1.1") |
| Батарея | / |
| Условия эксплуатации | Снаружи помещения |
| Потребляемая мощность | < 10 Вт |
| Питание | DC 12 В, 1.5 А, IEEE802.3af, PoE |
| Язык | Английский, арабский, европейский французский, русский, европейский испанский, латиноамериканский испанский, итальянский, немецкий, польский, турецкий, португальский, бразильский португальский, узбекский, казахский, чешский, венгерский, голландский, румынский, болгарский, украинский, хорватский, сербский, греческий, литовский, эстонский, латышский, норвежский, датский, словенский, словацкий, иврит, шведский, финский, монгольский, вьетнамский, традиционный китайский (Тайвань), латиноамериканский испанский |

▪ **Доступные модели**

F-VI-1408ISMCE1

▪ **Размеры (ед. изм.: мм (дюймы))**



Unit:mm [inch]

| | |
|-------|-----|
| SCALE | 1:1 |
|-------|-----|

Правила эксплуатации

1. Устройство должно эксплуатироваться в условиях, обеспечивающих возможность работы системы охлаждения. Во избежание перегрева и выхода прибора из строя не допускается размещение рядом с источниками теплового излучения, использование в замкнутых пространствах (ящик, глухой шкаф и т. п.). Рабочий диапазон температур: от минус 40 до плюс 53 °С.
2. Все подключения должны осуществляться при отключенном электропитании.
3. Запрещена подача на входы устройства сигналов, не предусмотренных назначением этих входов, это может привести к выходу устройства из строя.
4. Не допускается воздействие на устройство температуры свыше плюс 53 °С, источников электромагнитных излучений, активных химических соединений, электрического тока, а также дыма, пара и других факторов, способствующих порче устройства.
5. Конфигурирование устройства лицом, не имеющим соответствующей компетенции, может привести к некорректной работе, сбоям в работе, а также к выходу устройства из строя.
6. Не допускаются падения и сильная тряска устройства.
7. Рекомендуется использование источника бесперебойного питания, во избежание воздействия скачков напряжения или нештатного отключения устройства.

Для получения информации об установке и включении устройства, пожалуйста, обратитесь к Краткому руководству пользователя соответствующего устройства.