

F-VI-140xISM CW E1

Вызывная панель

Пояснение к рисункам

1 Внешний вид

- | | | |
|---------------------|------------------------------------------|-----------------------------|
| ① Микрофон | ② Индикатор | ③ Камера |
| ④ Динамик | ⑤ Кнопка | ⑥ Область считывателя карты |
| ⑦ ИК-подсветка | ⑧ Слот для карты Micro SD и порт отладки | |
| ⑨ Сетевой интерфейс | ⑩ Разъемы | |

2 Индикаторы Клеммы и подключение

Открыто: Зеленый Вызов: Оранжевый Связь: Белый

- | | |
|-----------------------------------|------------------------------------------|
| NC: Релейный выход для замка (NC) | 485-: RS-485 Интерфейс (Зарезервировано) |
| NO: Релейный выход для замка (NO) | 485+: RS-485 Интерфейс (Зарезервировано) |
| COM: Общий контакт | 12 VDC IN: Вход питания |
| AIN1: для дверного замка | GND: Заземление |
| AIN3: для кнопки выхода | LAN: Сетевой интерфейс |
| AIN2&AIN4: Зарезервировано | |

3 Аксессуары для монтажа

- ① Монтажный шаблон
- ② Монтажная пластина

Примечание: Размер монтажной пластины 174 мм × 83.66 мм × 18 мм.

4 Установка

Примечание: вызывная панель видеодомофона поддерживает накладной монтаж.

Перед началом работ

- Убедитесь, что всё подключаемое оборудование обесточено.
- Подготовьте необходимые инструменты: дрель и уровень.
- При необходимости приобретите защитный козырек до начала установки.

★ Накладной монтаж без защитного козырька

1. Закрепите шаблон на стене, просверлите отверстия по меткам и снимите шаблон.
2. Прикрепите монтажную пластину к стене 4 комплектными винтами.
3. Установите устройство на монтажную пластину и закрепите его четырьмя стопорными винтами.
4. Установите крышку на устройство и зафиксируйте её винтом.

★ Накладной монтаж с защитным козырьком

1. Закрепите шаблон на стене, просверлите отверстия по меткам и снимите шаблон.
2. Совместите защитный козырек с отверстиями по шаблону.
3. Прикрепите монтажную пластину к стене четырьмя комплектными винтами.
4. Установите устройство на монтажную пластину и зафиксируйте его четырьмя стопорными винтами.
5. Установите крышку на устройство и зафиксируйте её винтом.

★ Врезной монтаж без защитного козырька

1. Закрепите шаблон для монтажа на стене. Просверлите отверстие по меткам и снимите шаблон. Рекомендуемый размер ниши: 175 × 84 × 19 мм.
2. Установите монтажную коробку в отверстие и закрепите её четырьмя винтами.
3. Вставьте устройство в коробку и зафиксируйте его 4 комплектными винтами.
4. Установите крышку на устройство и закрепите её винтом.

★ Врезной монтаж с защитным козырьком

1. Закрепите монтажный шаблон на стене. Просверлите отверстие по меткам и снимите шаблон. Рекомендуемый размер ниши: 175 × 84 × 19 мм.
2. Установите монтажную коробку в отверстие и закрепите её четырьмя винтами.
3. Совместите защитный козырек с монтажной коробкой.
4. Вставьте устройство в монтажную коробку и закрепите его 4 комплектными винтами.
5. Установите крышку на устройство и зафиксируйте её винтом.

5 Настройка через web-интерфейс

1 Веб-активация устройства.

Перед началом использования необходимо активировать устройство, установив надёжный пароль.

Параметры вызывной панели по умолчанию:

- IP адрес: 192.0.0.65.
- Порт: 8000.
- Имя пользователя: admin

1. Включите устройство и подключите его к сети.
2. В браузере введите IP-адрес и нажмите Enter, чтобы открыть страницу активации.

Примечание: компьютер и устройство должны находиться в одной подсети.

3. Создайте и введите пароль в соответствующее поле.
4. Подтвердите пароль.

5. Нажмите ОК, чтобы активировать устройство.

Примечание: без активации устройство не поддерживает базовые функции и удалённую настройку.

2 Доступ к устройству через веб-браузер

1. Введите IP-адрес устройства в адресную строку браузера и нажмите Enter, чтобы открыть страницу входа.
2. Введите имя пользователя и пароль, затем нажмите Войти.

3 Связь с монитором

1. Выберите Конфигурация -> Интерком -> "Нажмите кнопку для вызова", чтобы перейти на страницу настроек.
2. Укажите номер комнаты для каждой кнопки в поле Настройки кнопок. В параметре План связи выберите Вызов внутреннего монитора.
3. Нажмите кнопку для вызова внутреннего видеодомофона.

4 Регистрация карт

1. Выберите Пользователь -> Добавить, откроется окно Добавление сотрудника.
2. Нажмите Добавить карту. В блоке Выпуск карты нажмите Прочитать, затем приложите карту к считывателю.
3. Нажмите ОК, чтобы сохранить данные.

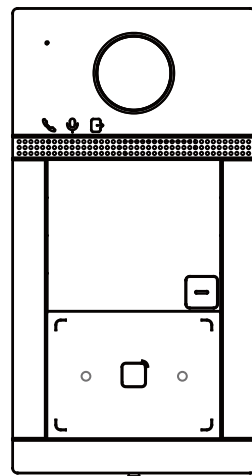
5 Открытие двери

После регистрации карт дверь можно открыть, приложив зарегистрированную карту к считывателю.

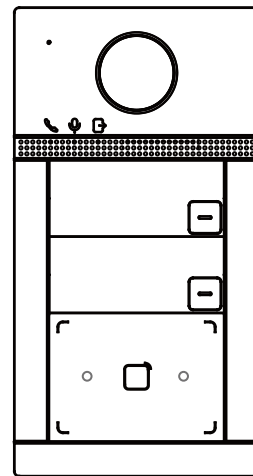
Подробнее см. Руководство пользователя вызывной панели видеодомофона.

1

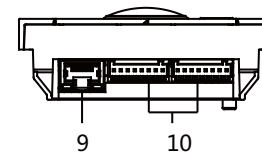
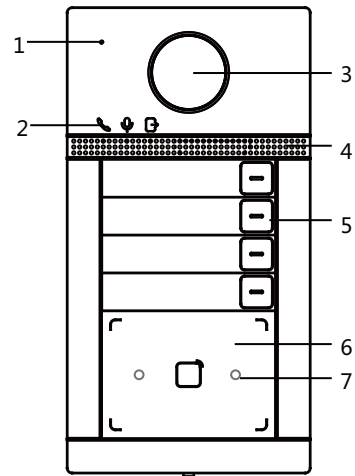
Одна кнопка



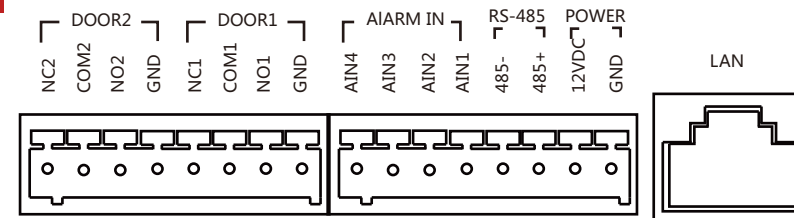
Две кнопки



Четыре кнопки

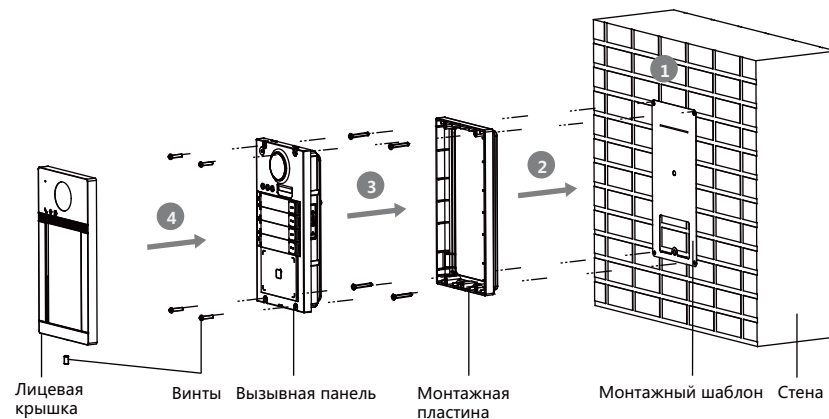


2

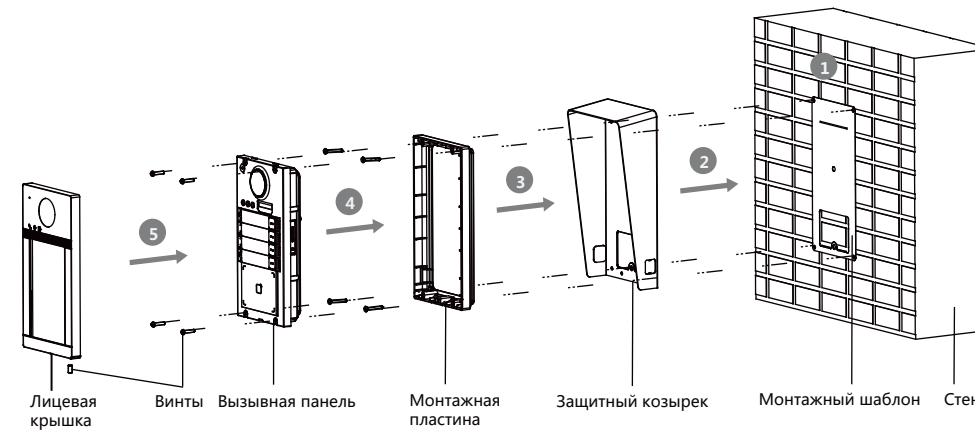


4

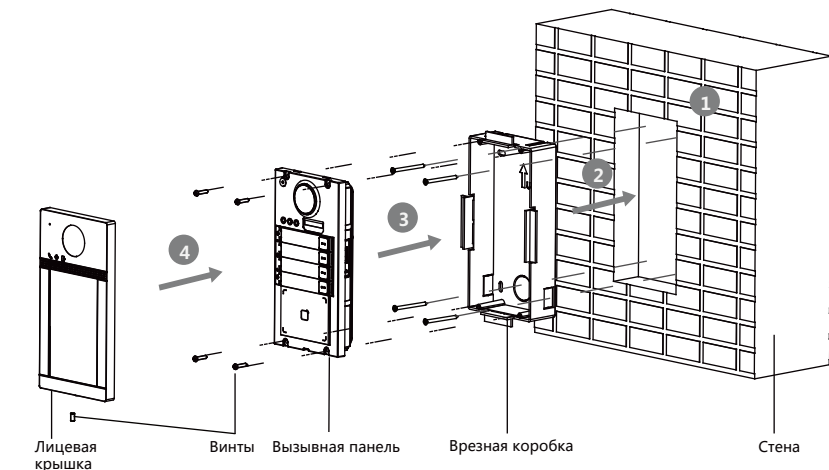
★ Накладной монтаж без защитного козырька



★ Накладной монтаж с защитным козырьком



★ Врезной монтаж без защитного козырька



★ Врезной монтаж с защитным козырьком

