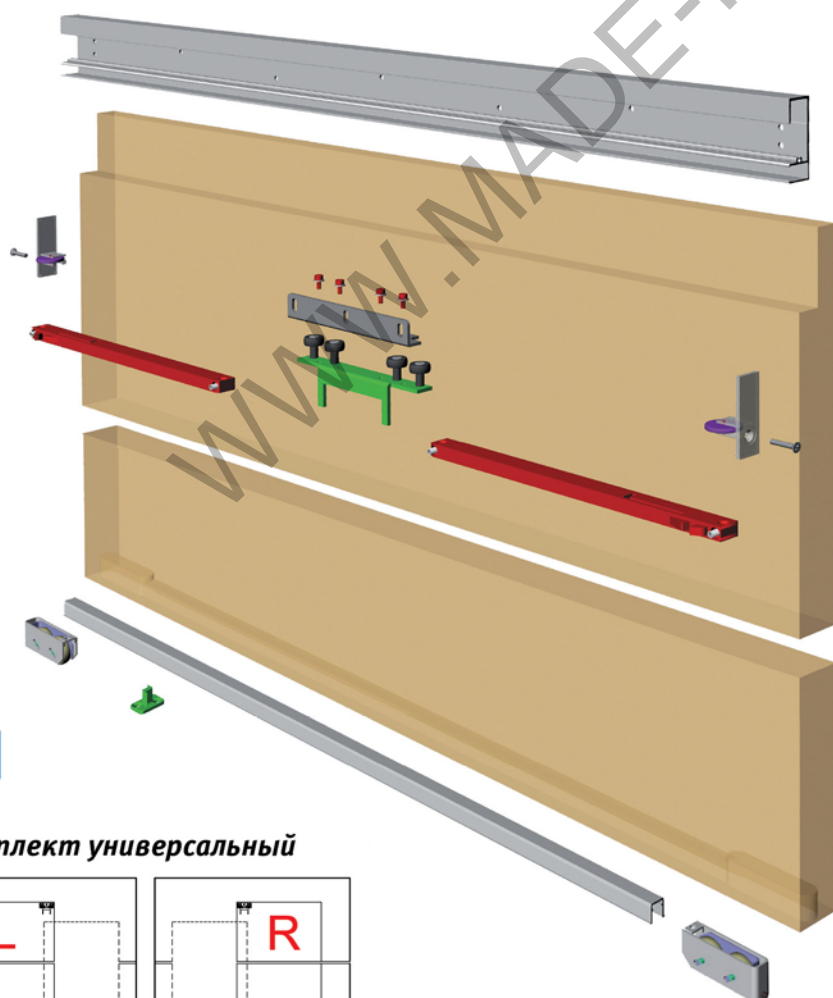


Невидимая система для деревянных полотен

с доводчиком без нижней направляющей

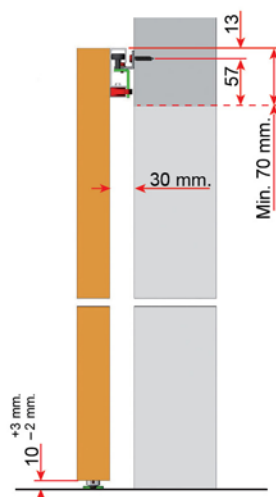
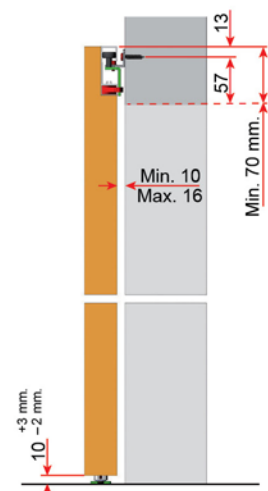
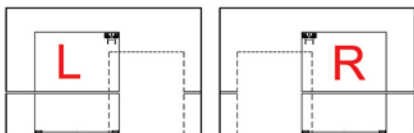
- Верхняя направляющая врезается в дверное полотно
- Установка дверного полотна на проем
- Встроенный двусторонний доводчик
- Для полотна, шириной 650–1200 мм
- Максимальный вес полотна до 80 кг
- Регулировка в трех плоскостях

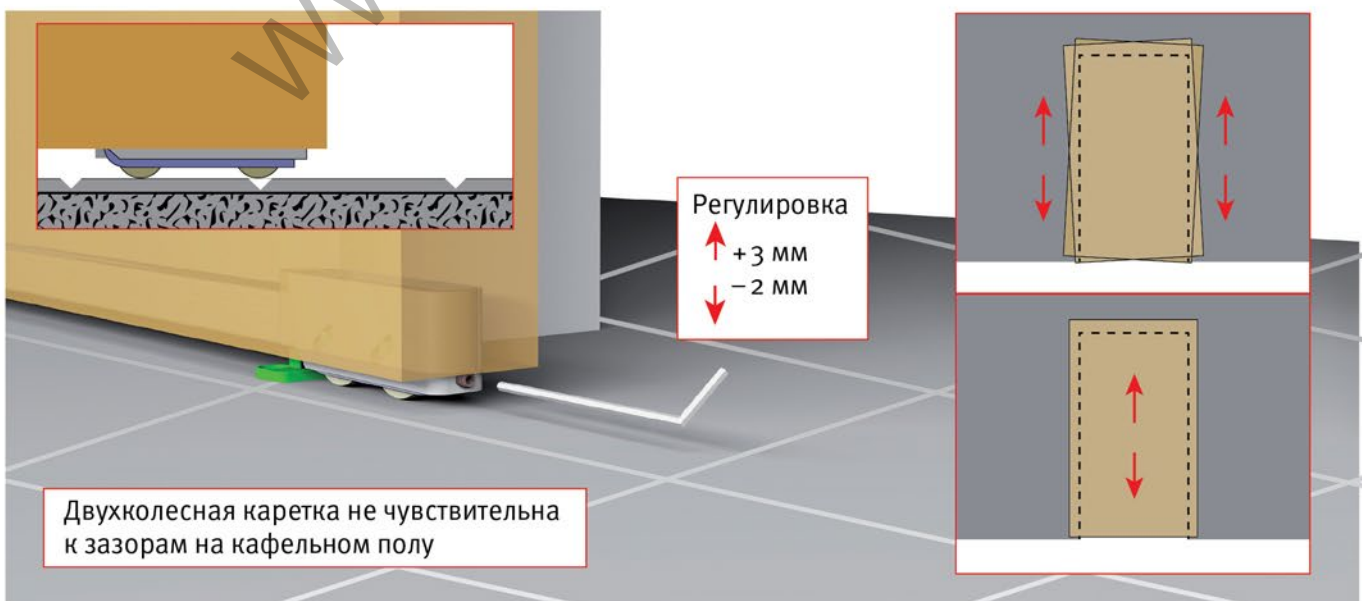
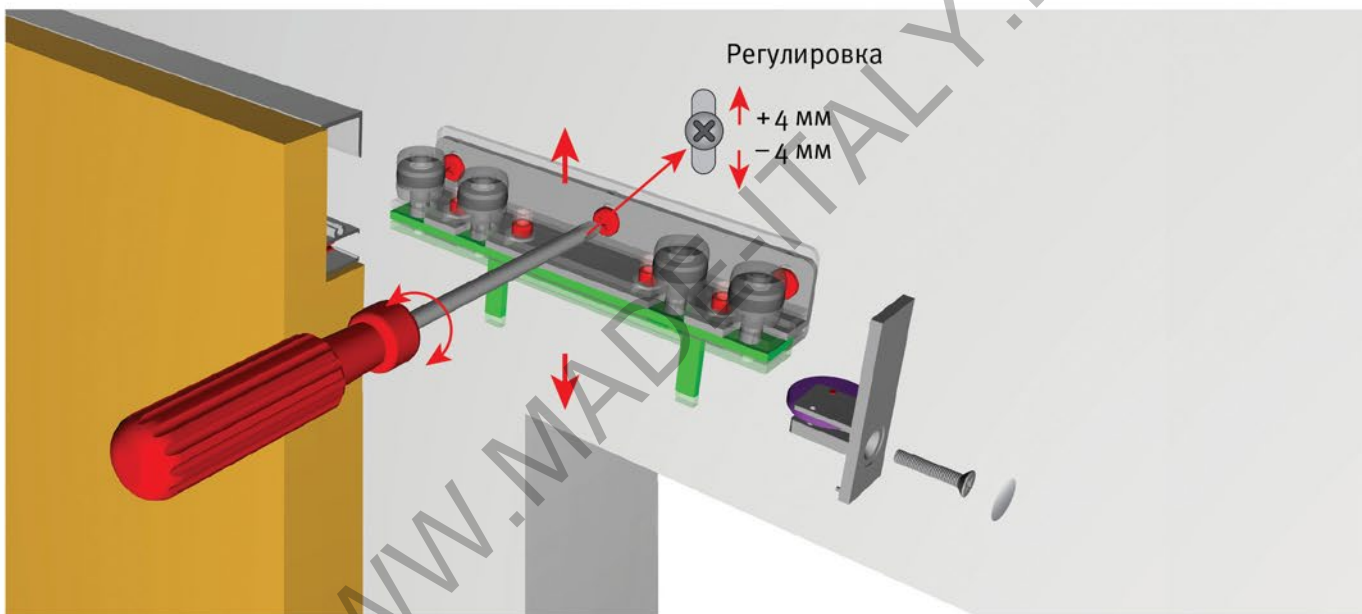
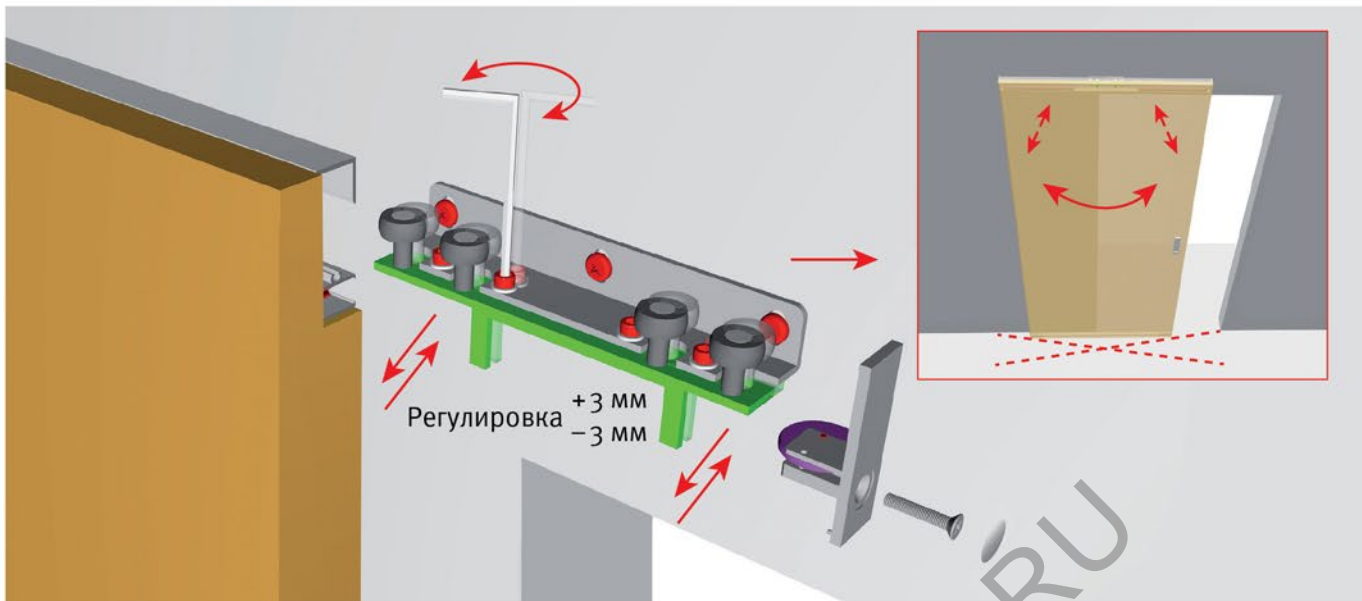
*Комплект невидимой системы
для деревянной двери шириной
до 1200 мм. Вес до 80 кг.
Универсальный комплект для
левой и правой двери.*



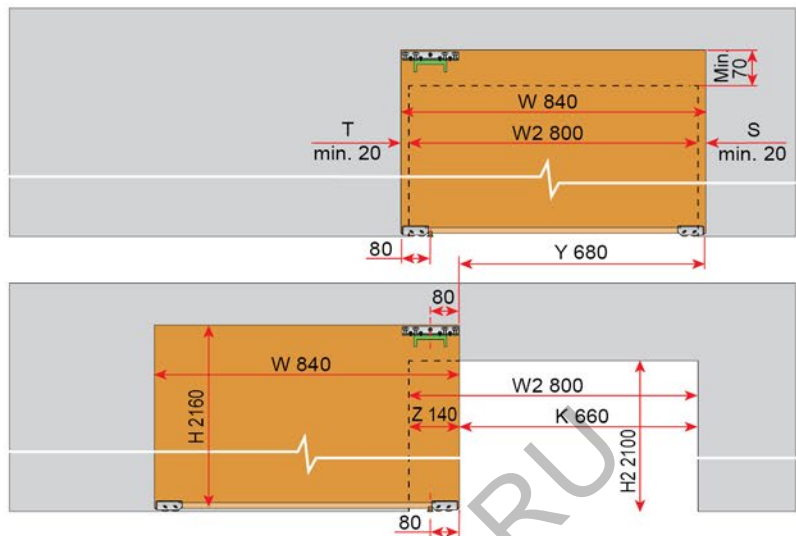
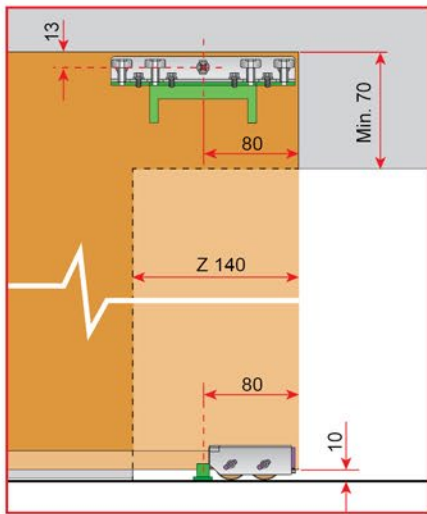
**Kg.
80**

Комплект универсальный

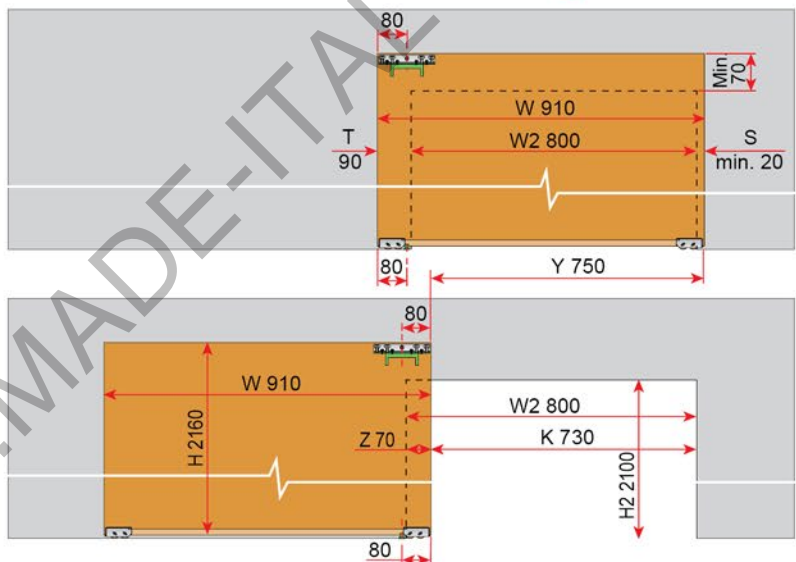
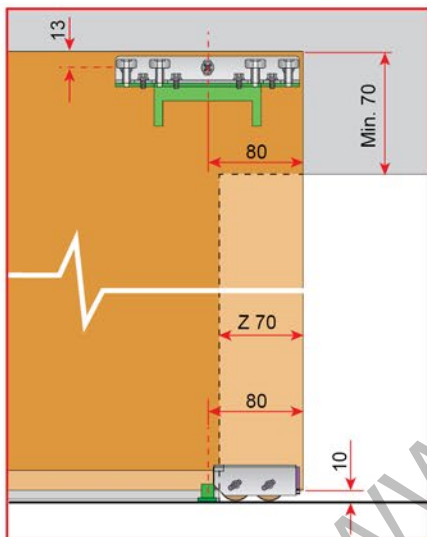




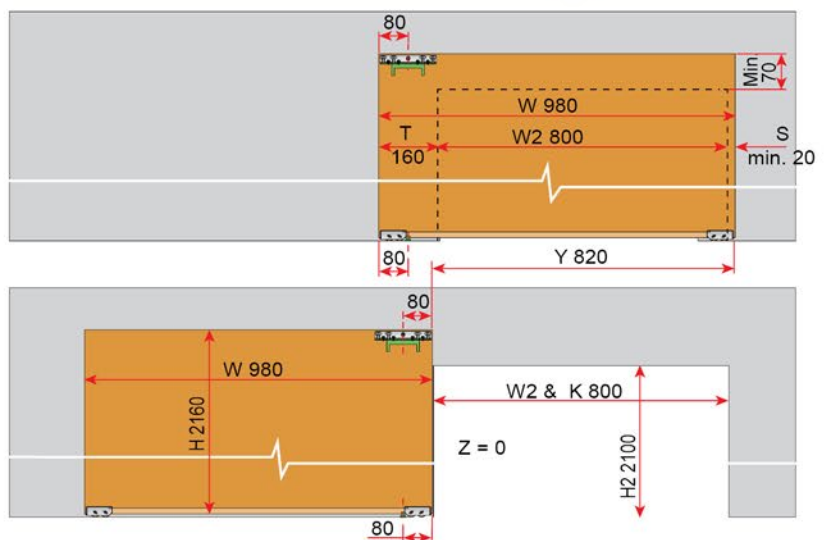
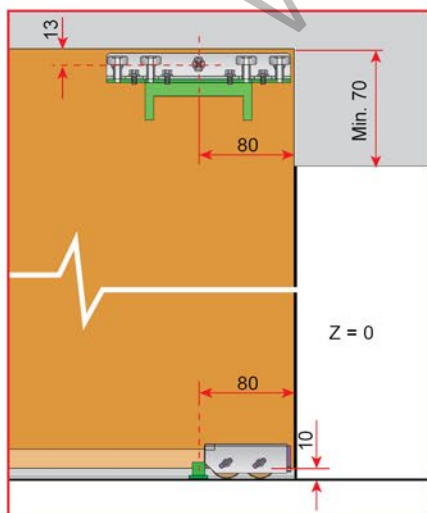
Максимальное перекрытие проема (Z = 140 мм)

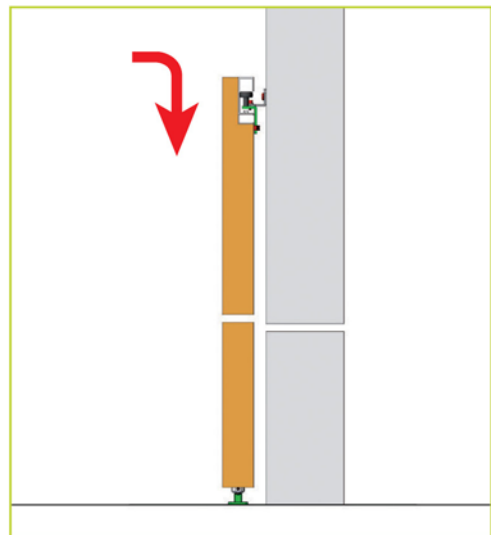
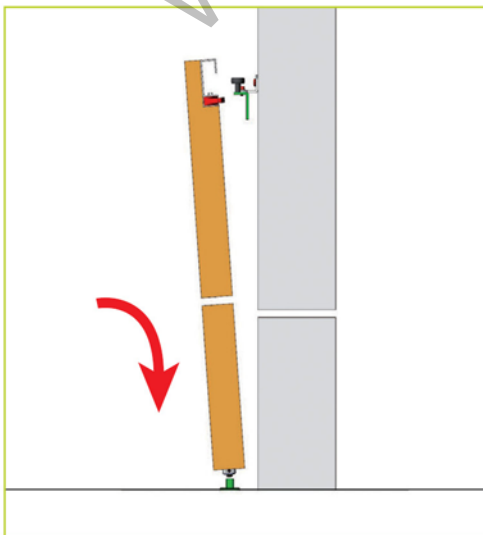
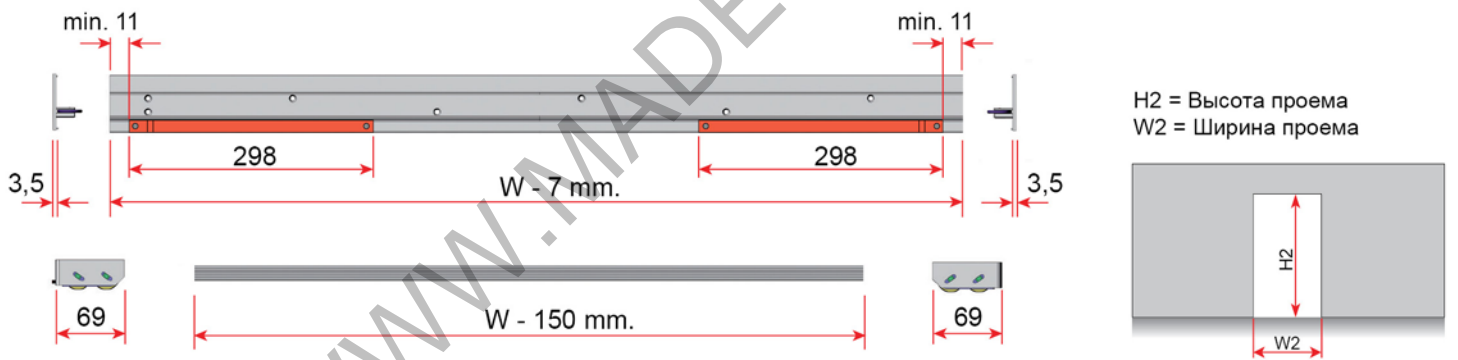
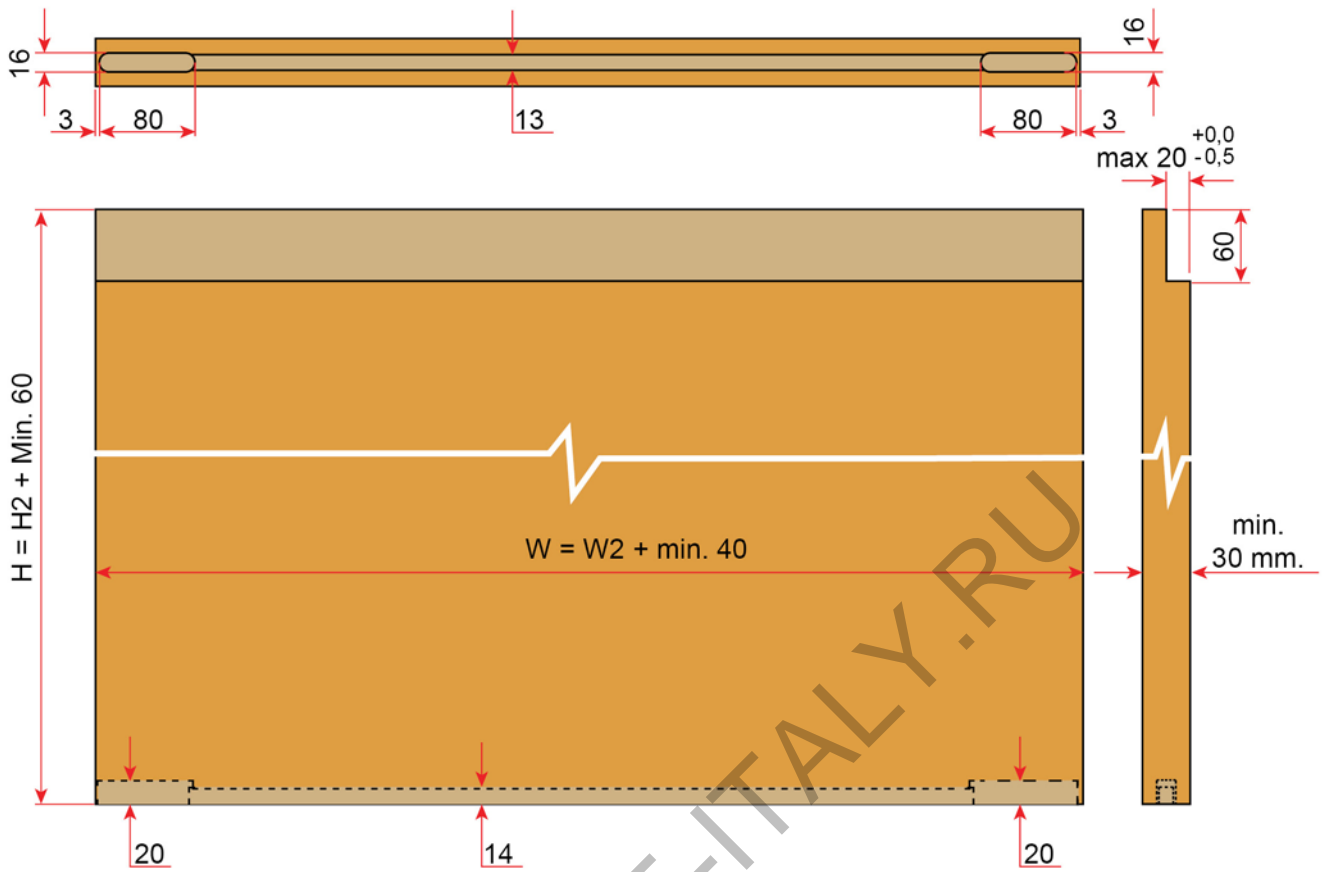


Среднее перекрытие проема (Z = 70 мм)



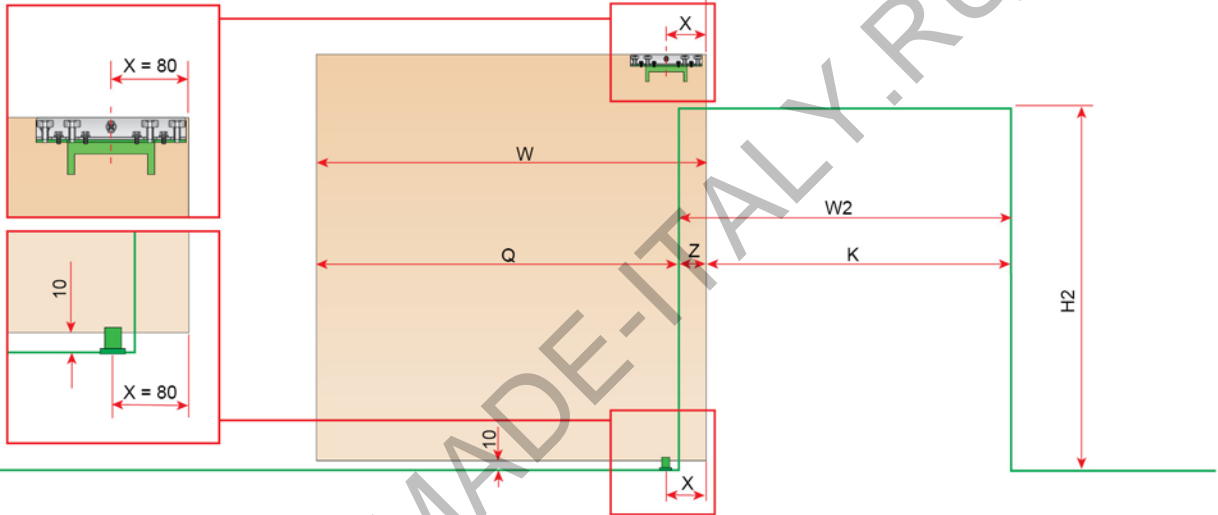
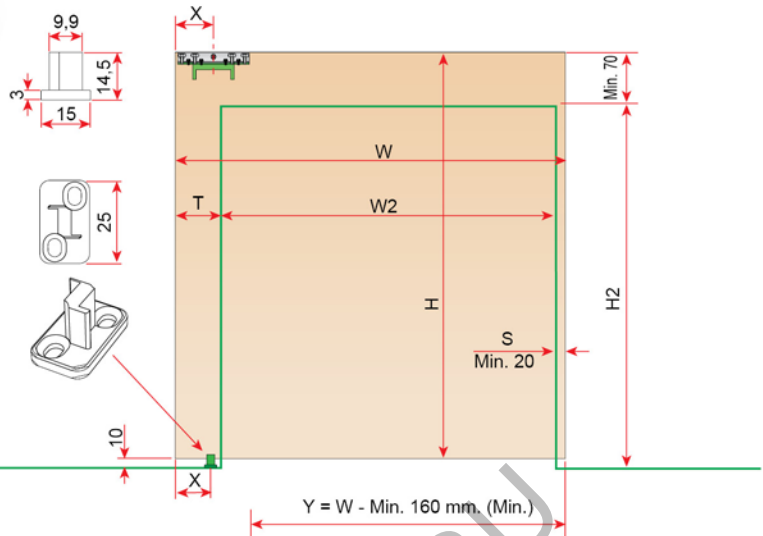
Минимальное перекрытие проема (Z = 0 мм)





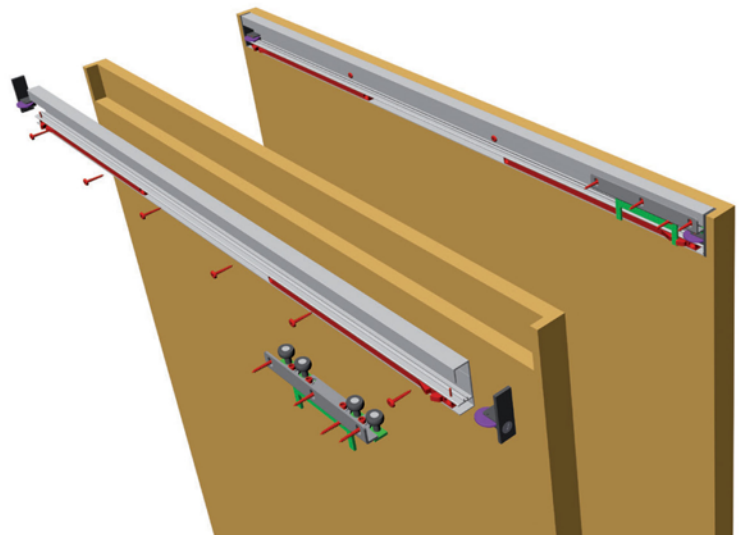
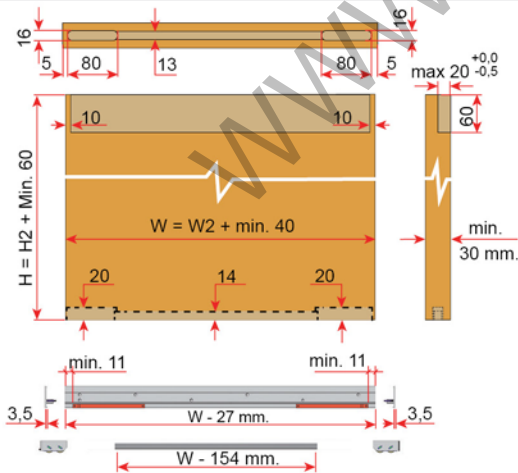
Расчет размеров

H2 высота проема
W2 ширина проема
 $X = 80 \text{ мм}$
 $S = \text{min } 20 \text{ мм}$
 $Z = \text{min } 0 \text{ мм} + \text{max } 140 \text{ мм}$
 $H = H2 + \text{min } 60 \text{ мм}$
 $W = W2 + 160 \text{ мм} + S - Z$
 $T = W - W2 - S$
 $K = W2 - Z$
 $Y = W - 160 \text{ мм}$
 $Q = W - Z$



Вариант со полностью врезанной направляющей

Направляющая полностью врезана в дверное полотно таким образом, что не видна с торца



H2 высота проема W2 ширина проема $X = 82 \text{ мм}$ $S = \text{min } 20 \text{ мм}$ $Z = \text{min } 0 \text{ мм} + \text{max } 150 \text{ мм}$	$H = H2 + \text{min } 60 \text{ мм}$ $W = W2 + 180 \text{ мм} + S - Z$ $T = W - W2 - S$ $K = W2 - Z$ $Y = W - 180 \text{ мм}$
---	---