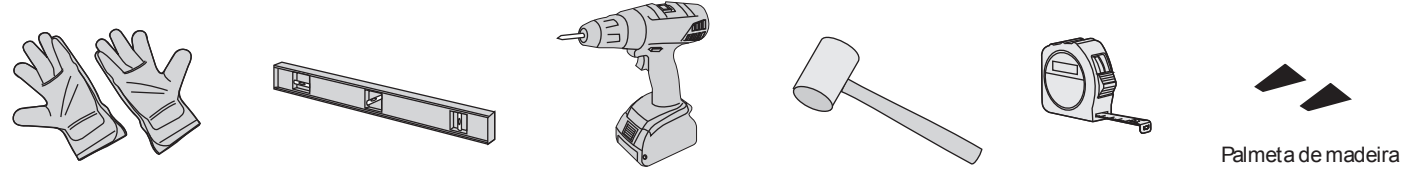
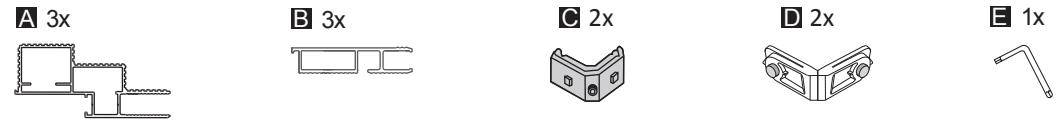


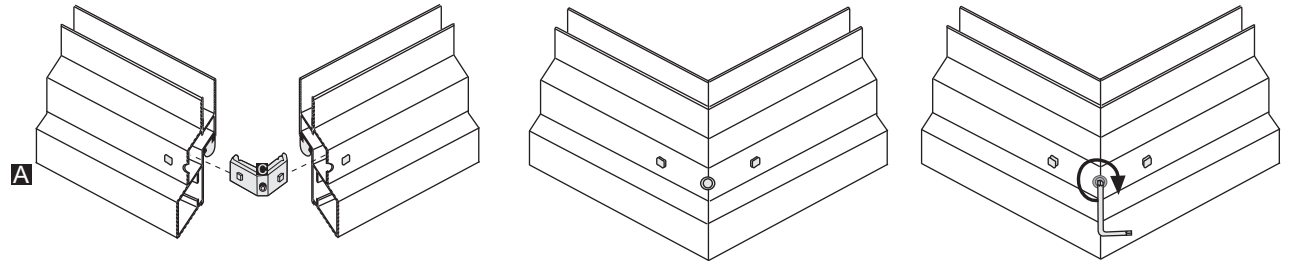
PT - Equipamento recomendado (não incluído): FR - Outillage conseillé (non fournis):
UK - Recommended equipment (not included): ES - Equipamiento recomendado (no incluido)



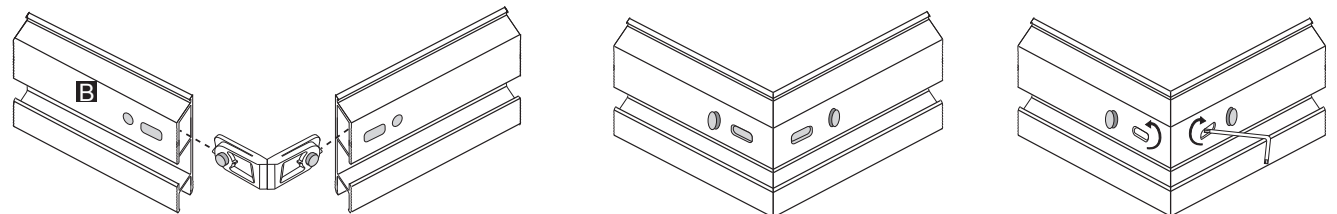
Embalagem contém:



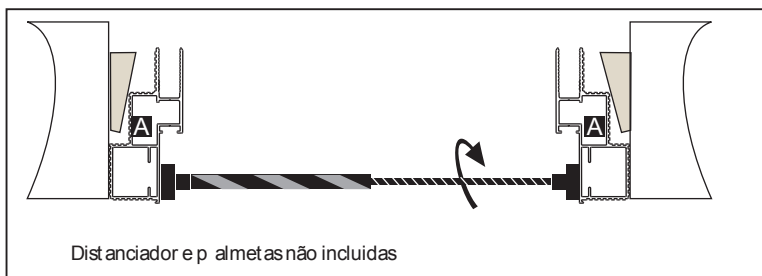
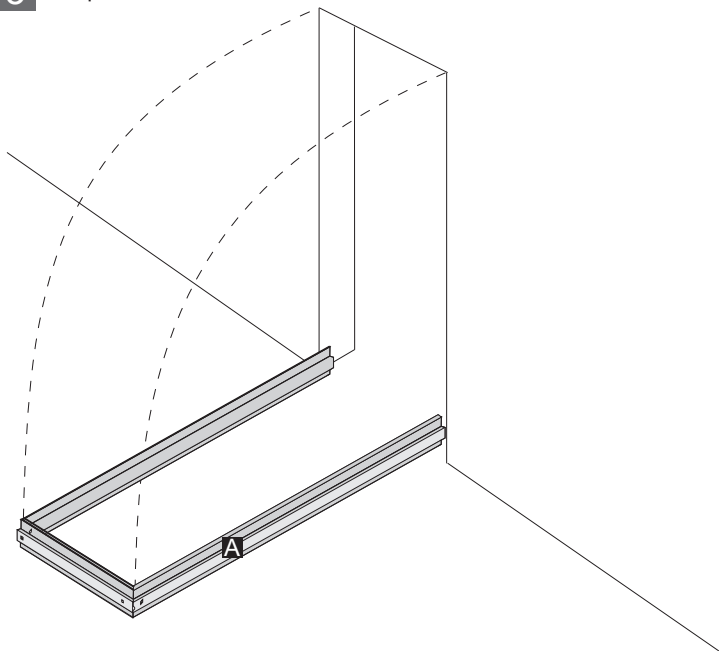
1 Montagem da estrutura



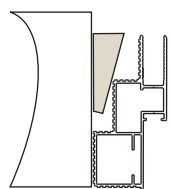
2 Montagem de aro design sem guarnição



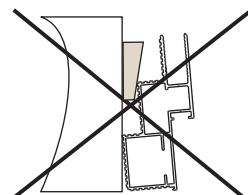
3 Aplicação da estrutura no vão



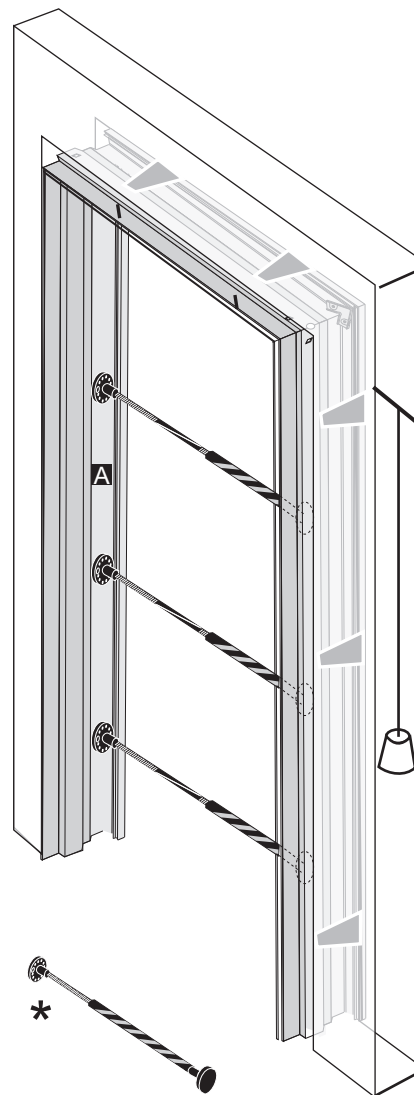
Aplicação corret a



Aplicação incorret a

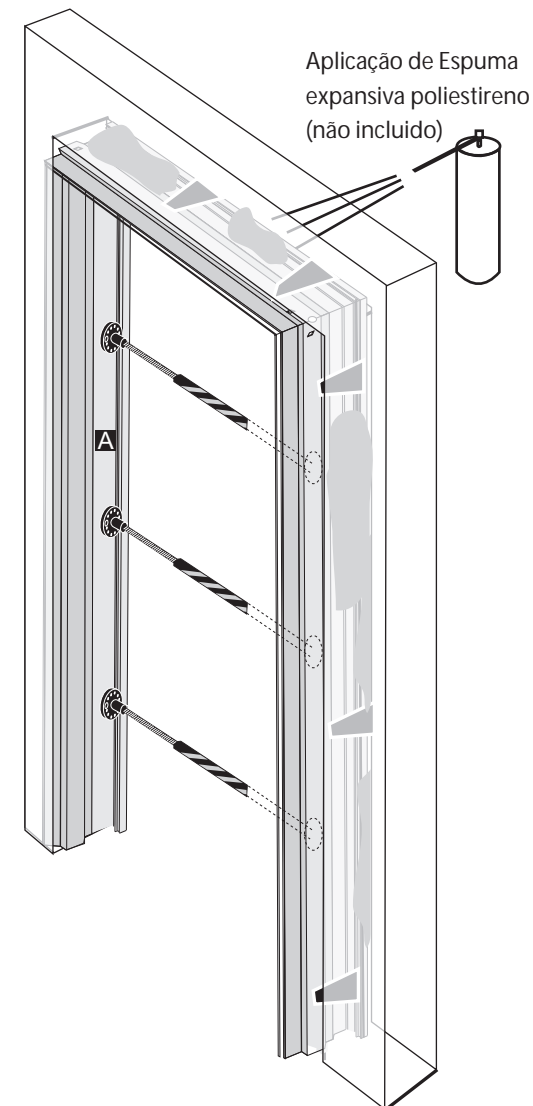


4



* Distânciador opcional (não incluído)

3



4



5 Aplicação das guarnições na estrutura

