

Петли



series  
**KUBICA**  
new model  
**K6200**

PATENTED



KUBICA K6200

**Петля с 5 опорными точками,  
регулируемая по 3 осям**

Сертифицирована в соответствии с европейскими нормативами EN1935:2002 и СUAP 04.05/12 v.2006 протестирована на огнестойчивость по европейским нормативам EN 1634.1



**ANSI/UL 10C - Fire Test of Door Assemblies**



**Материал**  
ZAMAK

**Цвет**

хром  
матовый хром "F1",  
матовый никель "F2",  
золото блестящее  
белый



**Для дверей**

600/900 мм x 2100 мм

**Минимальная толщина**

32 мм

**Версия**

Реверсивная

**Регулировки в ММ**

X: Горизонтальная +3, -2  
Y: По прижиму ±1  
Z: Вертикальная ±2,5

**Нагрузка**

45 Кг (с 2 петлями)  
60 Кг (с 3 петлями)

**Колпачки с системой защелкивания**

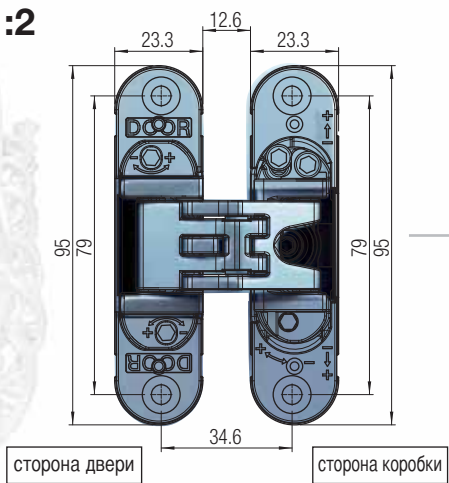
- хром
- матовый хром "F1"
- матовый никель "F2"
- золото блестящее

**Колпачки на винтах**



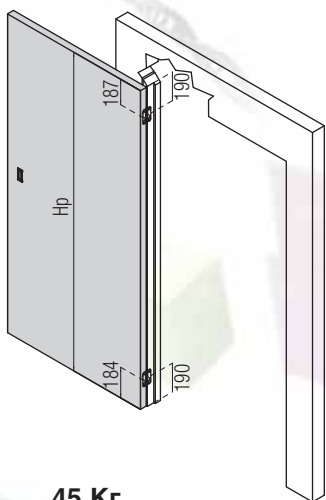
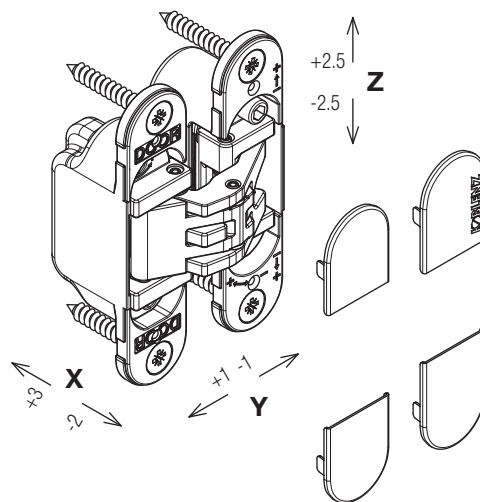
- Артикул  
K 6200 13 OR DXSX  
K 6200 20 BI DXSX  
K 6200 20 CL DXSX  
K 6200 20 CS DXSX  
K 6200 21 NS DXSX  
K 62 COVER CL  
K 62 COVER CS  
K 62 COVER CS CV  
K 62 COVER NS  
K 62 COVER NS CV  
K 62 COVER OR  
K 62 COVER OR CV

1:2



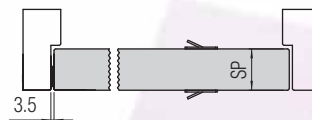
series  
**KUBICA**  
new model  
**K6200**

PATENTED

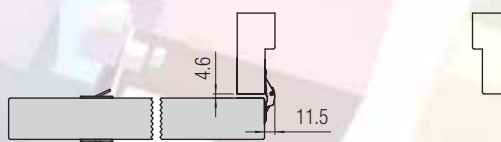


45 Кг

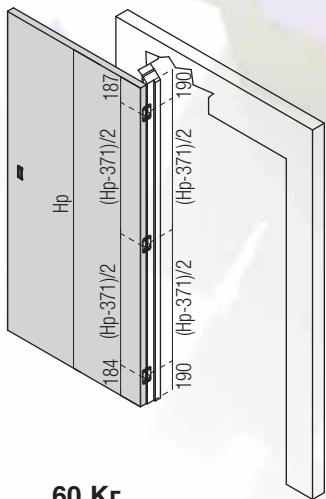
Применение 2 петель (Для дверей до Н 2100 мм)



Открытие 0°

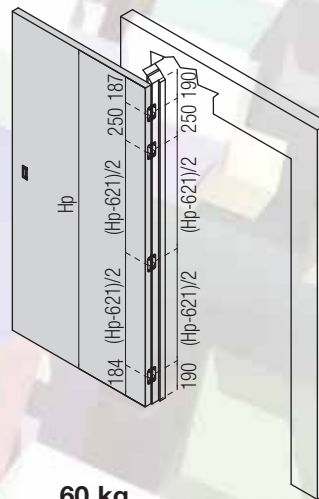


Открытие 180°



60 Кг

Применение 3 петель (Для дверей до Н 2100 мм)



60 kg

Для дверей высотой >2100 использовать н° 4 петли

KUBICA K6200



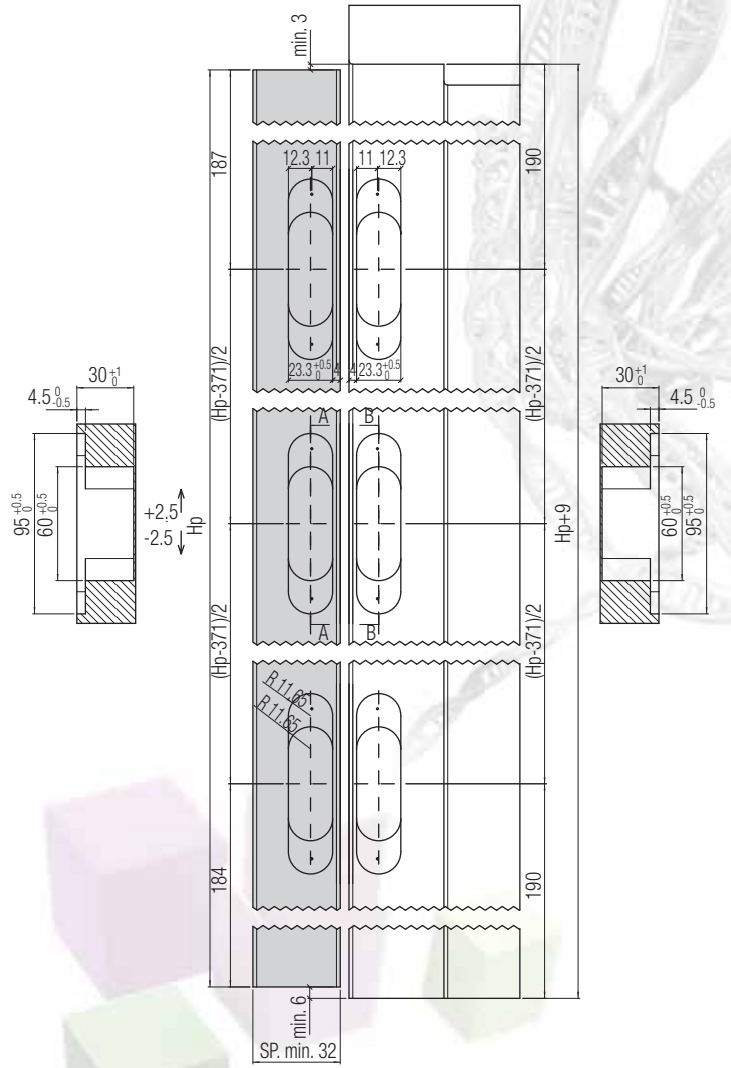
series  
**KUBICA**  
 new model  
**K6200**  
 PATENTED

KUBICA K6200

Аксессуары

K 620 STAFFA

K 620 TASCA



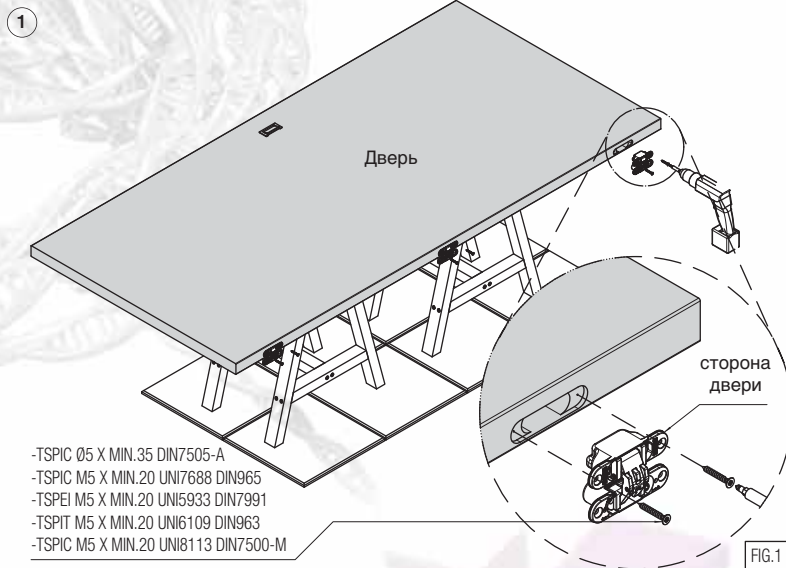
series  
**KUBICA**  
new model  
**K6200**

PATENTED

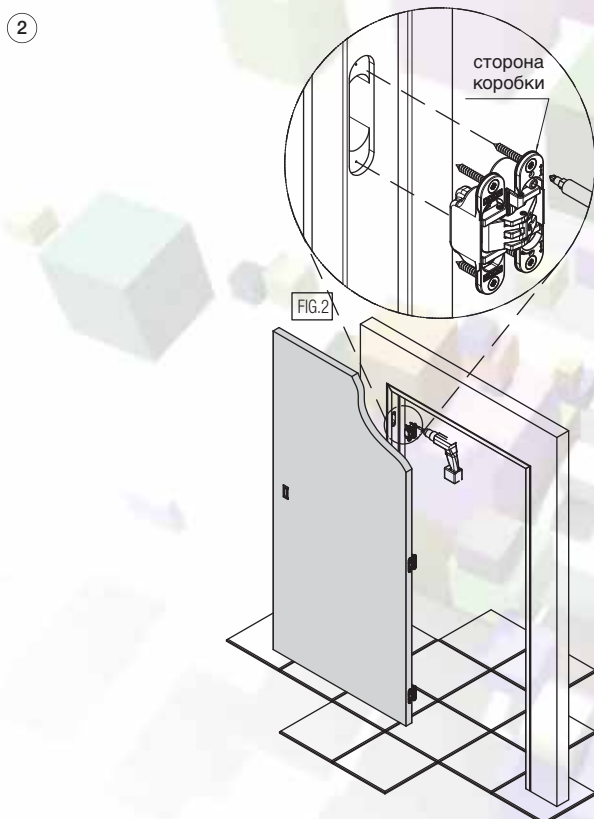


## KUBICA K6200 45/60 кг

\*Поместить петли в соответствующие пазы в двери (рис. 1) и зафиксировать предназначенными шурупами.



\*Установить дверь на дверной коробке, поместив петли в соответствующие пазы (рис.2). Зафиксировать петли предназначенными шурупами.



KUBICA K6200





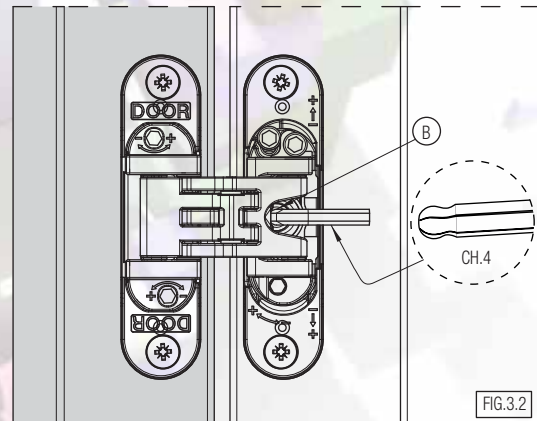
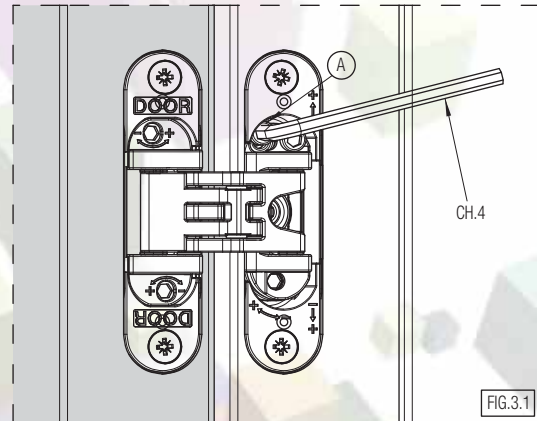
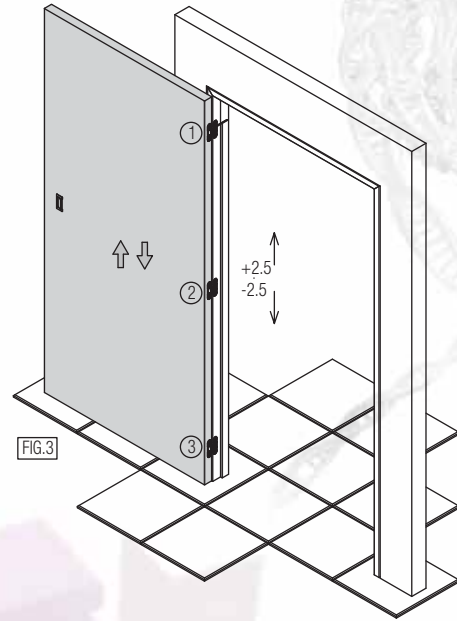
series  
**KUBICA**  
new model  
**K6200**  
PATENTED

KUBICA K6200

**\*ВЕРТИКАЛЬНАЯ РЕГУЛИРОВКА**

При настройке петель ослабьте стопорный винт "А" (рис.3.1). Производите регулировку петель поворачивая штифт "В" (рис. 3.2). Отрегулируйте все петли в указанной последовательности, таким образом, чтобы вес двери был распределен равномерно на все петли. После окончания регулировки закрутите винты "А" (рис.3.1).

Внимание: В случае, если вес полотна приближается к максимально допустимому, рекомендуется.

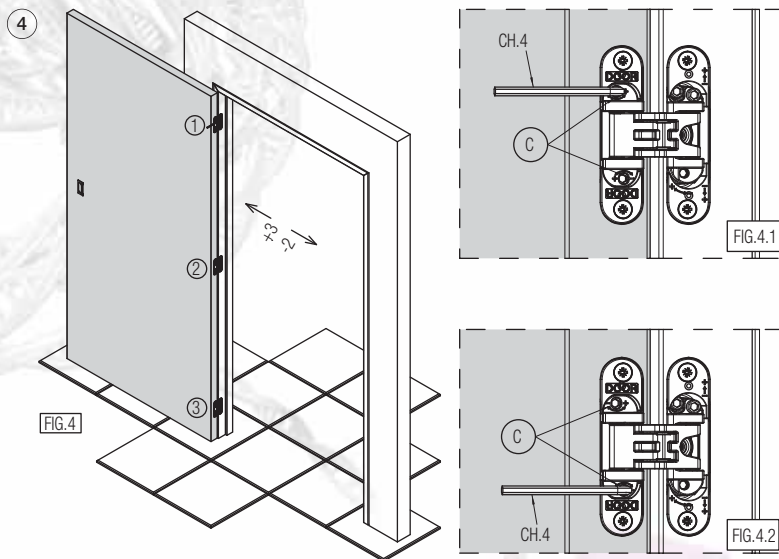


series  
**KUBICA**  
new model  
**K6200**

PATENTED

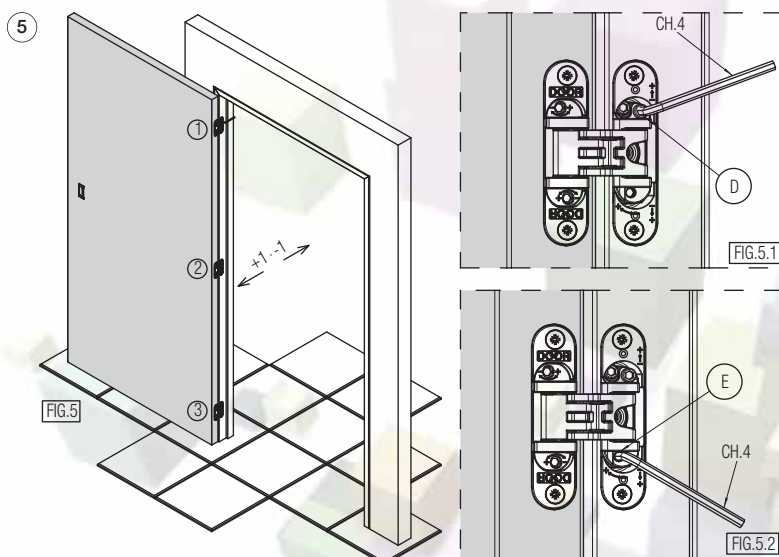


KUBICA K6200



**\*ГОРИЗОНТАЛЬНАЯ РЕГУЛИРОВКА**

Регулировать дверь путём поворачивания шурупов "С" (рис.4.1-4.2). Повторить регулировку на всех петлях, следуя указанному порядку (рис.4).



**\*РЕГУЛИРОВКА ПО ГЛУБИНЕ**

Ослабьте винт "D" (рис.5.1). Установите дверь, повернув штифт "E" (рис.5.2). Повторите процедуру с оставшимися петлями в указанной последовательности (рис.5). После завершения установки приступите к закручиванию винтов "D" (рис.5.1).



**\*Установить наличники (рис.6).**

Внимание: 2 декор. колпачка меньшего размера на стороне двери.



