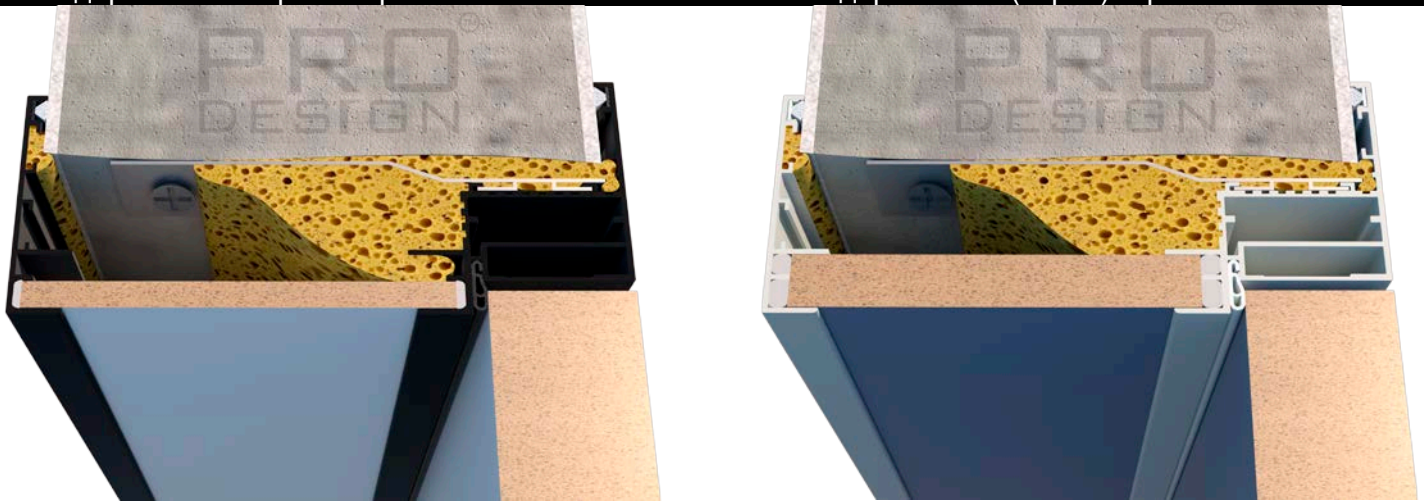


Необходимые инструменты



Анодированная черная коробка PRO DESIGN

Анодированная (серая) коробка PRO DESIGN



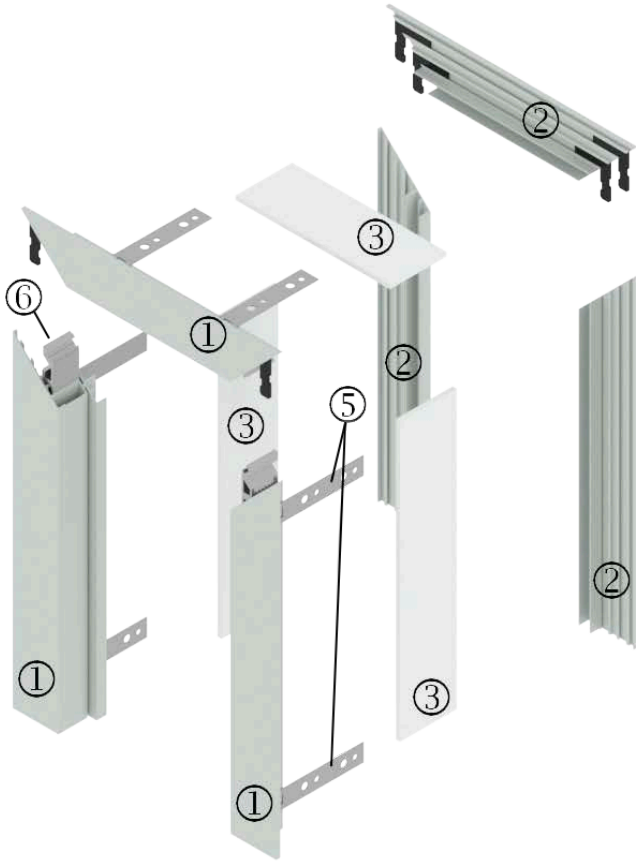
Состав комплекта скрытой дверной телескопической коробки с добором и наличником PRO DESIGN

- | | |
|----------------------|----------|
| ① Дверная коробка | 3 шт. |
| ② Наличник | 3 шт. |
| ③ Добор | 3 шт. |
| ④ Монтажный уголок | 6 шт. |
| ⑤ Монтажная пластина | 7 шт. |
| ⑥ Сухарь | 2 шт. |
| ⑦ Щетка щелевая | комплект |

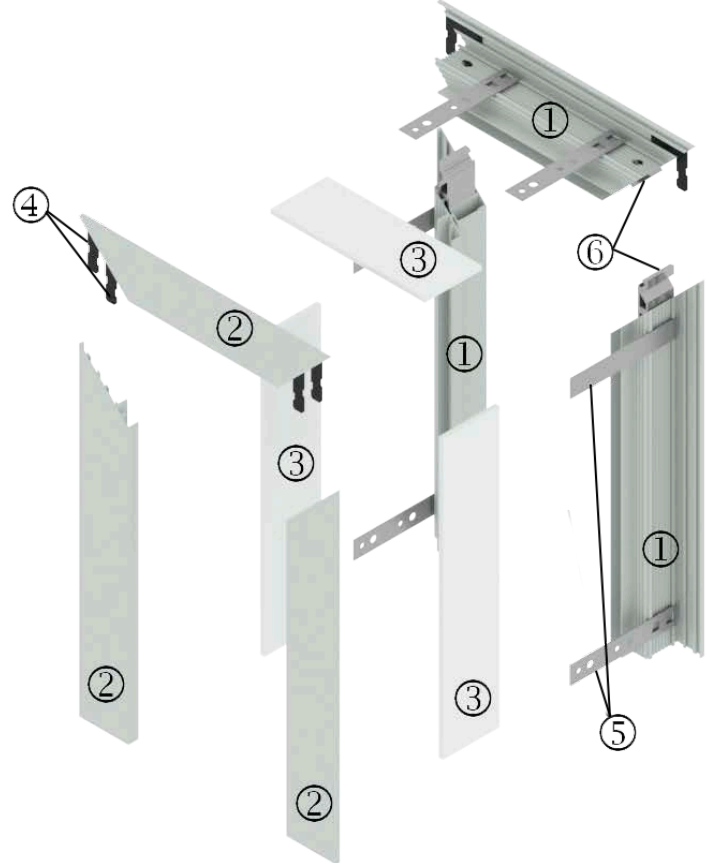


Принципиальная схема сборки скрытой дверной телескопической коробки с добором и наличником

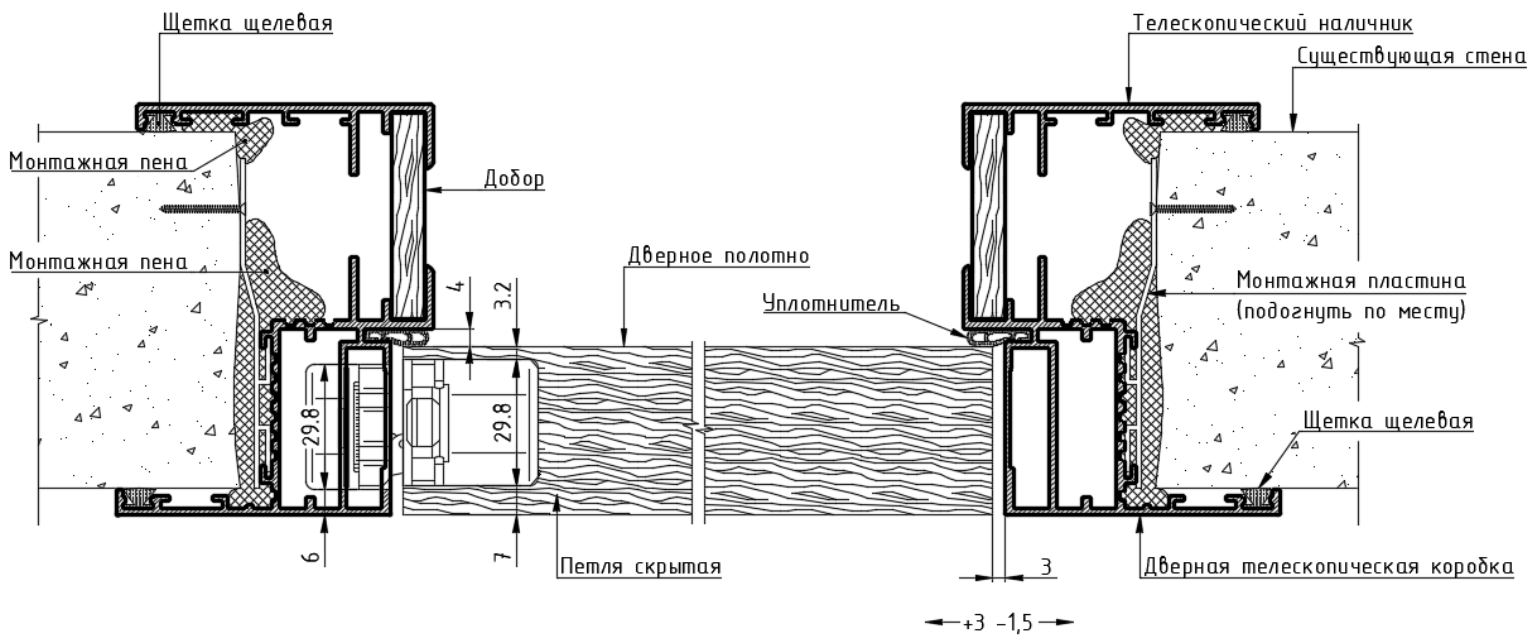
Вид со стороны дверной коробки



Вид со стороны обрамления

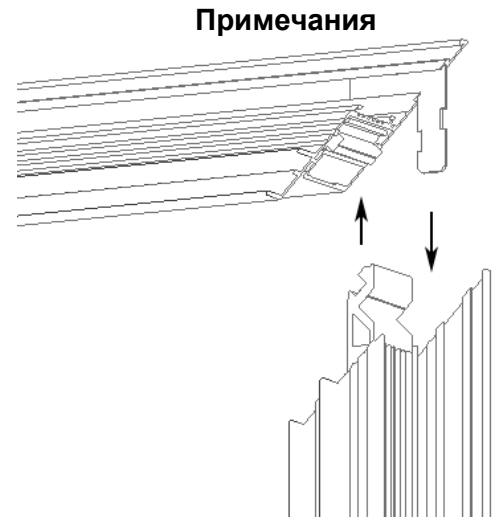


Типовой узел монтажа телескопической дверной коробки с наличником

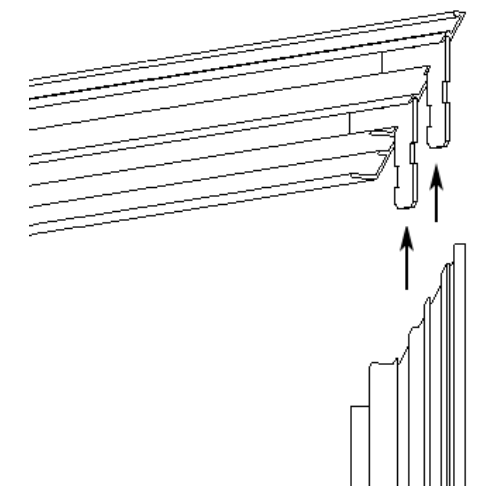


Этапы монтажа

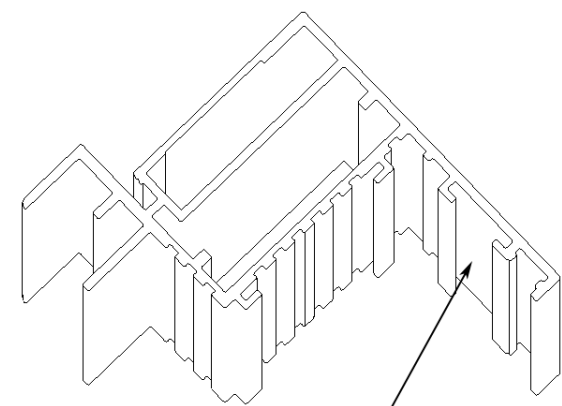
Этап 1
Описание этапа
Проверьте размеры проёма, и при необходимости отпилите профиль дверной коробки в размер. Сборку телескопической коробки предварительно выполните на полу. Угловые соединения стыкуйте с помощью сухарей (1 шт на угол) и монтажных пластиковых уголков (1 шт на угол).



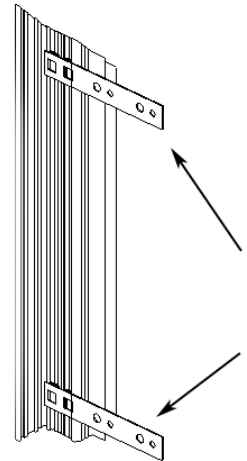
Этап 2
Описание этапа
Проверьте размеры проёма и, при необходимости, отпилите наличники в размер. Сборку наличников предварительно выполните на полу. Угловые соединения стыкуйте с помощью монтажных пластиковых уголков (2 шт на угол).



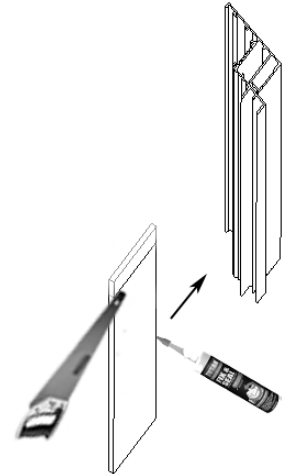
Этап 3
Описание этапа
Вставьте щелевую щетку в соответствующие пазы на внутренней стороне дверной коробки.



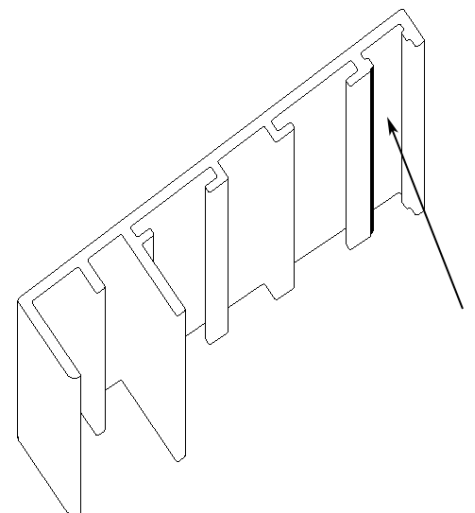
- 4 Установите дверную коробку в проём, выровняйте, зафиксируйте монтажными пластинами к стене, по 2 шт на каждую сторону



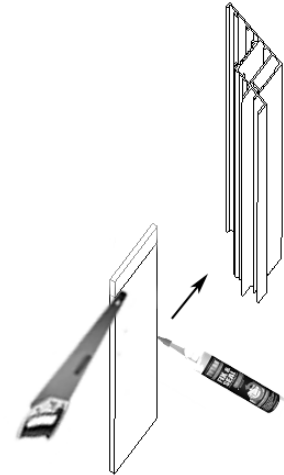
- 5 Установите наличники в проём, измерьте необходимые размеры для подрезки добора по месту. Установите доборы в паз дверной коробки, предварительно обработав торец добора клей-герметиком.



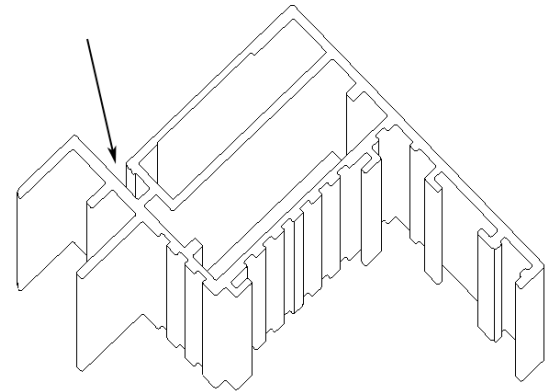
- 6 Вставьте щелевую щетку в соответствующие пазы на внутренней стороне наличника.



- 7 Установите наличники в проём в финальное положение, заранее обработав торец добора клей-герметиком, выровняйте и зафиксируйте малярным скотчем к стене



- 8 Отрегулируйте, при необходимости дверную, коробку с наличниками и закрепите монтажной пеной, заполнив зазор между стеной и коробкой.
- 9 Вставьте резиновые уплотнители в соответствующие пазы на внешней стороне дверной коробки



- * Рекомендуется усилить проем брусом по периметру, если стены из гипсокартона.