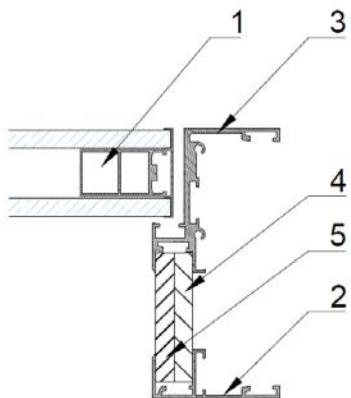


**1. СБОРКА ВНЕШНЕЙ ЧАСТИ ДВЕРНОЙ РАМЫ (рис. 1 элемент 2)**



- ОБОЗНАЧЕНИЯ:**  
1 - створка  
2 - рама внешняя часть  
3 - рама внутренняя часть  
4 - опора  
5 - декоративная панель

РИС. 1

**1.1.** Вставить угловые соединители в указанные на схеме пазы вертикальных стоек (темные прямоугольники рис. 2)

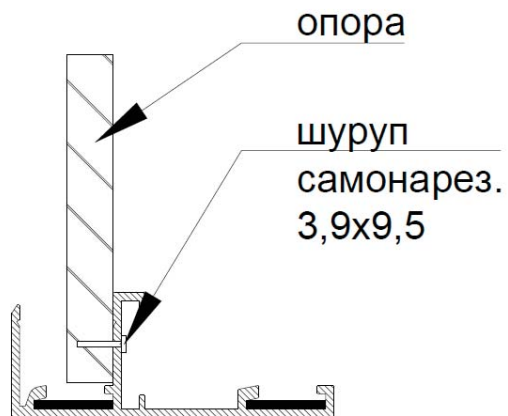


РИС. 2

**1.2.** Собрать п-образный контур

**1.3.** Провернуть язычки угловых соединителей

**1.4.** Расставить опоры высотой 10 см по схеме (рис. 2-3), прикрутить в указанном месте

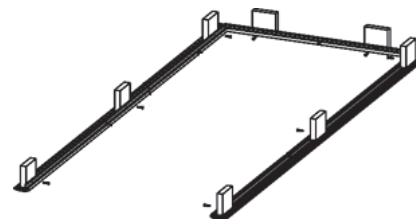


РИС. 3

**1.5.** Установить раму в проем, как на рис. 4

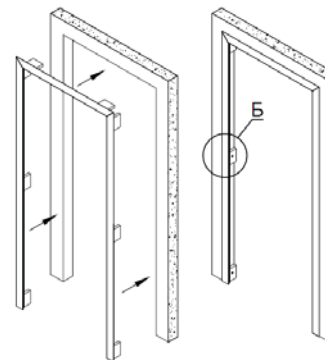


РИС. 4

**1.6.** В местах примыкания опор прикрутить к стене. Узел Б на рис. 4 (крепёж зависит от материала проема).

**1.7.** Установить декоративную панель по периметру (рис.1 элемент 5)

## 2. СБОРКА ВНУТРЕННЕЙ РАМЫ (рис.1 элемент 3)

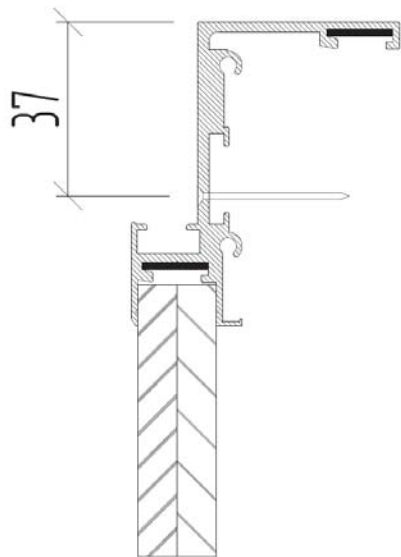


РИС. 5

## ИНСТРУКЦИЯ ПО СБОРКЕ одностворчатой двери **«ALUMIX»**

**2.1.** Установить, вставив в паз декоративные панели и опоры

**2.2.** Прикрутить внутреннюю раму к проему. Данный элемент скрывается под уплотнителем. Крепеж устанавливать согласно рис. 5

## 3. УСТАНОВКА СТВОРКИ

**3.1.** Установить створку, закрепив петли через имеющие отверстия. Высота от верха створки до верхней петли 100 мм, от низа створки до нижней петли 215 мм.