



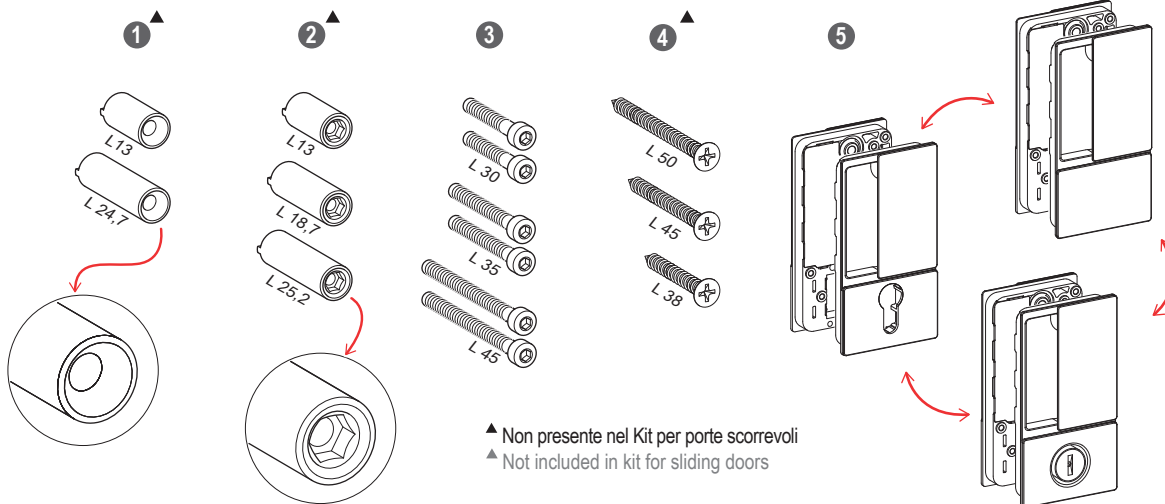
Alban Giacomo spa

COMPANY WITH
QUALITY SYSTEM
CERTIFIED BY DNV GL
= ISO 9001 =

ISTRUZIONI DI MONTAGGIO / ASSEMBLY INSTRUCTIONS

WAVE

Contenuto del Kit / Kit content



▲ Non presente nel Kit per porte scorrevoli
▲ Not included in kit for sliding doors

Installazione su porte a filo con e senza battuta / Installation on flush doors with or without rebate

SCELTA ACCESSORI - ACCESSORIES CHOICE						
Dati anta-Sash details			Accessori - Accessories			
X	A	B	1	2	3	4
38	19	19	13	13	30	38
40	19/20	21/20	13	13	35	38
44	19	25	13	18,7	35	45
45	19	26	13	18,7	35	45
50	19,5	30,5	13	25,2	45	50
50	22	28	13	18,7	45	45
55*	21	34	13	25,2	45	50

* Non possibile con la versione quadro bagno
* Not possible for WC hub version

▲ Il corretto verso di montaggio di **A** e **B** prevede che la maniglia ruoti in direzione del lato cerniere (per porte a battente) o in direzione del senso di apertura (per porte scorrevoli).

▲ To install **A** and **B** properly, please make sure that the handle turns in the direction of the hinges side (for rebated doors) or in the direction to the opening side (for sliding doors).

★ Bloccare il cilindro solo dopo aver fissato la maniglia e montata la copertura

★ Block the cylinder only after the handle fastening and the cover application

Installazione su porte scorrevoli con serratura / Installation on sliding doors with lock

SCELTA ACCESSORI ACCESSORIES CHOICE	
Dati anta Sash details	Accessori Accessories
X	3
38	30
40	35
44	35
50	45

★ Bloccare il cilindro solo dopo aver fissato la maniglia e montata la copertura
★ Block the cylinder only after the handle fastening and the cover application

Installazione su porte scorrevoli con tiretto / Installation on sliding doors with pull out lever

SCELTA ACCESSORI ACCESSORIES CHOICE	
Dati anta Sash details	Accessori Accessories
X	3
36 *	30
38	30
40	35
44	35
45	35
50	45
55 *	45

▲ Il corretto verso di montaggio di **A** e **B** prevede che la maniglia ruoti in direzione del lato cerniere (per porte a battente) o in direzione del senso di apertura (per porte scorrevoli).
▲ To install **A** and **B** properly, please make sure that the handle turns in the direction of the hinges side (for rebated doors) or in the direction to the opening side (for sliding doors).

Rimozione della copertura / Cover removal

