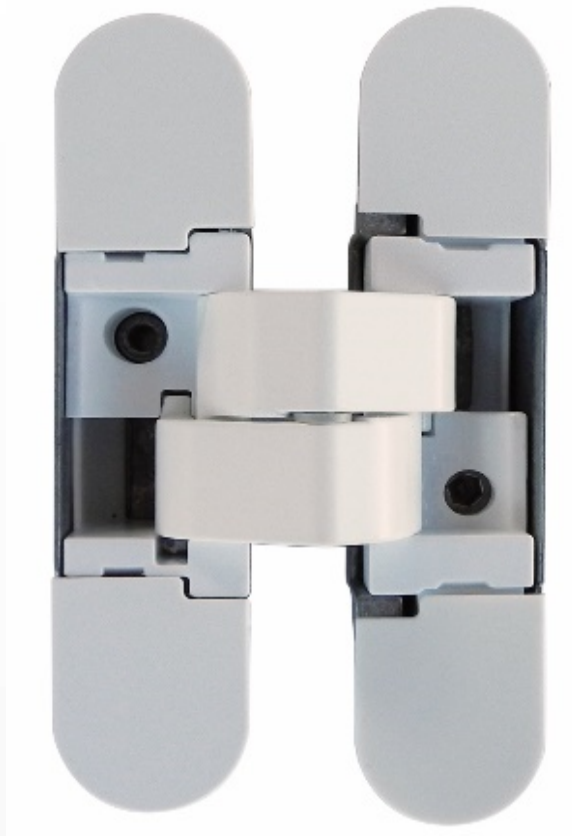


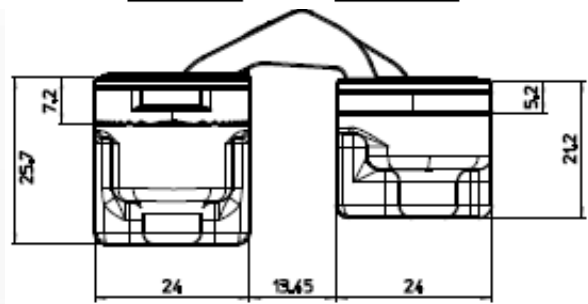
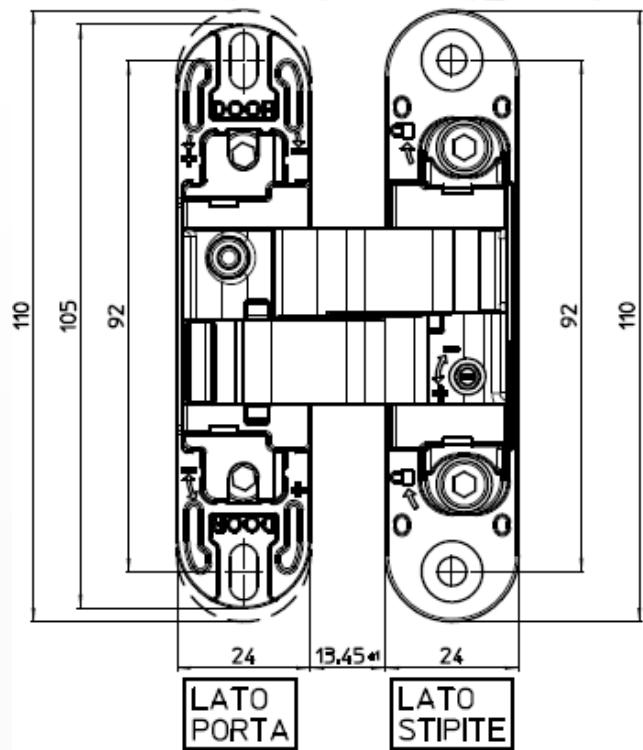
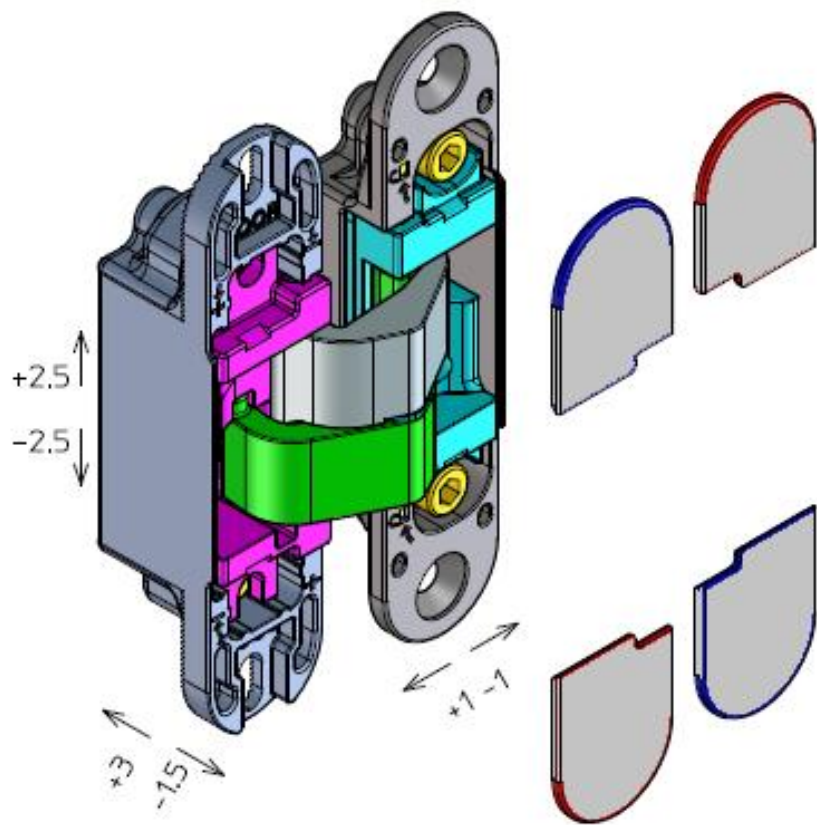
model  
**Kombi 3**



**Kubica K1000**

# Петля Kubica K1000 Kombi 3

## Универсальная версия

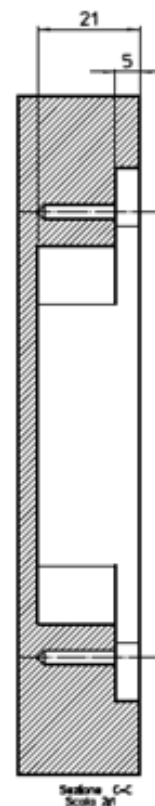
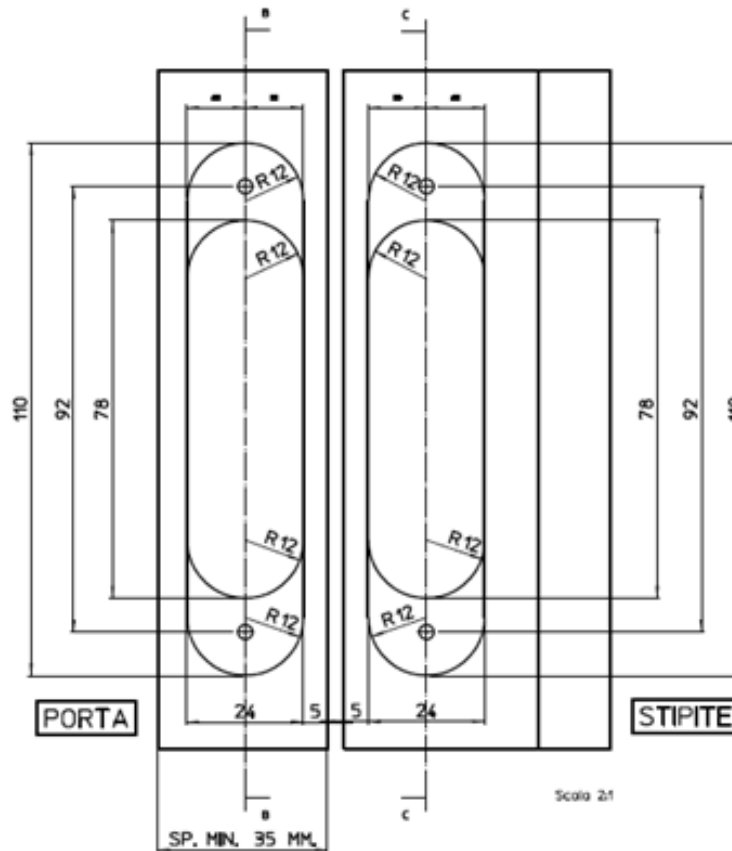
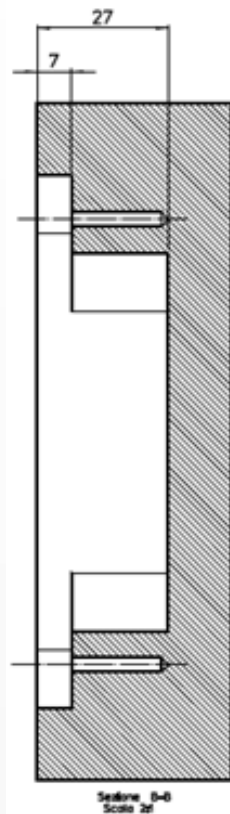
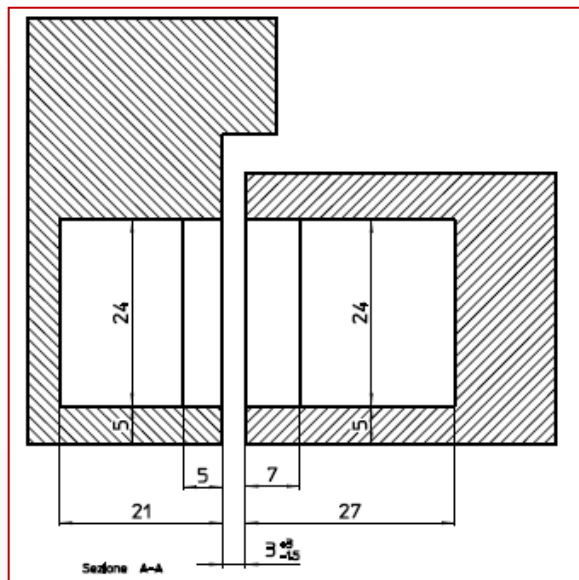


# Характеристики Петля Kubica K1000 Kombi 3

## Грузоподъемность

40 кг с 2 петлями

60 кг с 3 петлями



## Характеристики Петля Kubica K1000 Kombi 3

### Регулировка

вертикаль: +2.5, -2.5  
горизонталь: +3, -1.5  
в глубину : +1, -1

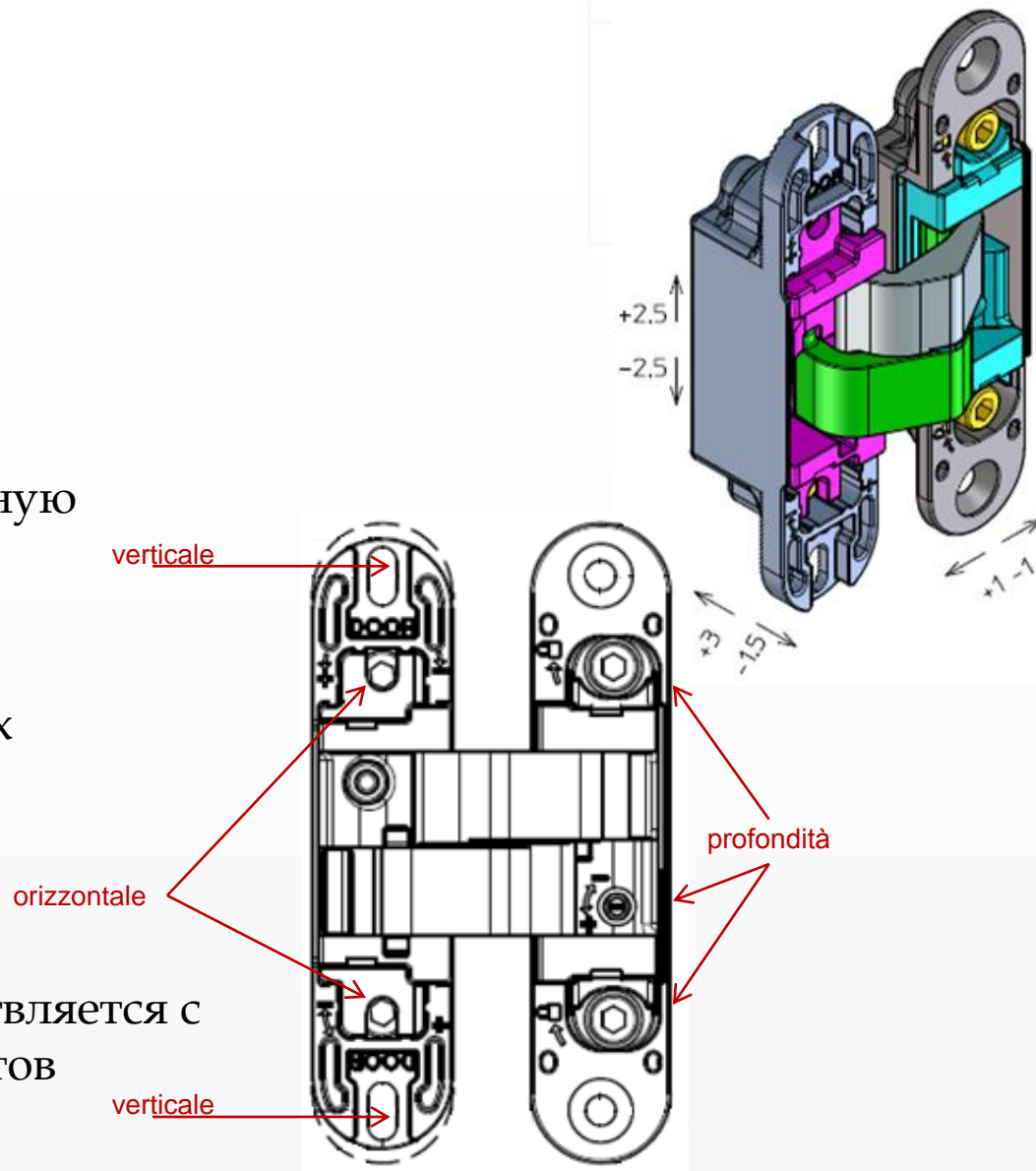
### Способ настройки

Настройка по вертикали вручную  
с помощью клина под дверью

### Настройка по горизонтали

осуществляется с помощью двух  
регулирующих винтов.  
Это обеспечивает  
стабильность петле

Настройка по глубине осуществляется с  
помощью ослабления двух винтов  
и регулировки



## Материалы

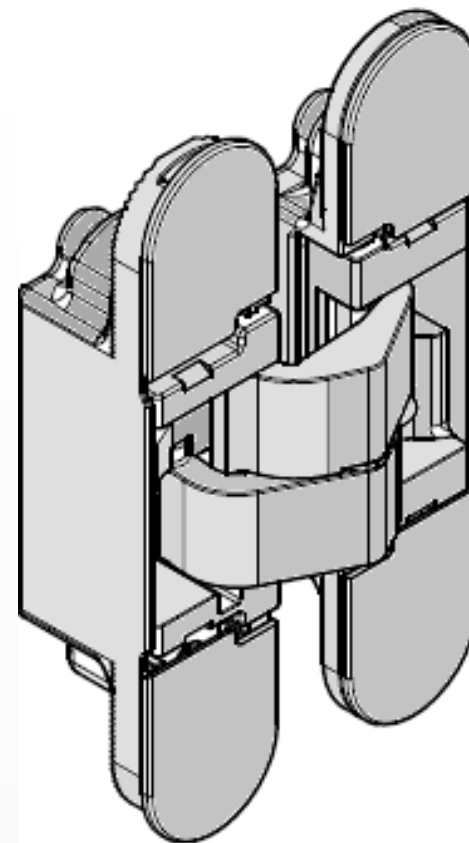
### Петля Kubica K1000 Kombi 3

#### Конструктивные особенности

Каркас и стержни из цинкового сплава  
Окрашенные стержни  
Части из технополимера, втулки из полимера  
Стальные валы  
Покрытие ABS

#### Цветовая гамма

матовый хром, матовый никель, матовое золото,  
бронза, чёрный цвет, белый цвет



[dveri-nevidimki.ru](http://dveri-nevidimki.ru)

[info@dveri-nevidimki.ru](mailto:info@dveri-nevidimki.ru)