



UNIKIT

The UNIKIT is a pocket frame system in kit form, easy to handle and assemble, specially developed for renovation projects and as a response to the DIY spirit (do it yourself).

Innovative and functional, UNIKIT allows the installation of a wooden or glass sliding door and can be installed in all kinds of spaces.

L'UNIKIT c'est un système de caisson en kit de facile manipulation et montage, conçu spécialement pour les projets de rénovation et comme réponse à l'esprit de DIY (do it yourself).

Innovant et fonctionnel, l'UNIKIT permet l'utilisation d'une porte coulissante en bois et en verre et peut être installé en tous les types d'espaces.

SCHEME | SCHÉMA



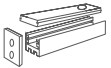



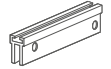

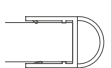



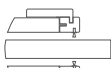

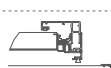



THICKNESSES | ÉPAISSEURS

WALL TYPE TYPE DE PAROI	POCKET FRAME INTERIOR INTÉRIEUR DU CAISSON	POCKET FRAME EXTERIOR EXTÉRIEUR DU CAISSON	FINISHED WALL MUR FINI	MAX. DOOR THICKNESS ÉPAISSEUR MAX. PORTE
PLASTERBOARD PLAQUE DE PLÂTRE	52	70	96	40

INCLUDES | INCLUS:

- | | |
|---|---|
| - 2 trolleys | - 2 chariots |
| - 1 stop | - 1 freins |
| - 2 standard door brackets | - 2 supports standard pour la porte |
| - 2 door buffer stops | - 2 butées pour la porte |
| - 1 metallic floor guide | - 1 guide inférieur métallique |
| - Fastening screws | - Vis de fixation |
| - 3,5x19 mm screws (for the plasterboard version) | - Vis 3,5x19 mm (dans la versions pour plaques de plâtre) |

OPTIONAL ACCESSORIES ACCESSOIRES OPTIONNELS

	Embedded door bracket Supporte d'encastrement	Page: 50	
	Easy Soft Damper stop Frein amortisseur	Page: 52	
	Continuous clamp Pince continue	Page: 53	
	Adjustable rubber seal A Joint butée ajustable MOD A	Page: 53	
	Adhesive rubber seal C Joint butée adhésif C	Page: 53	
	Wooden door frame Habillage en bois	Page: 56/57	
	Aluminium door frame Habillage en aluminium	Page: 58/59	
	PVC profile Profil en PVC	Page: 51	

MAXIMUM CAPACITY
CAPACITÉ MAXIMALE

Kg
80

QR CODE



APPLICATION | APPLICATION



Plasterboard wall
Mur en plaque de plâtre

NOTES | REMARQUES

- In the thickness chart, the finished wall dimensions are minimum dimensions and they depend on the finish type.
In the plasterboard version, we considered the installation of a single BA13 sheet on each side of the wall structure.
The final wall thickness depends on the quantity of mortar applied and the final wall covering (ex.: tile)
- The maximum door thickness includes the moulding and other decorative elements.
- Pour des épaisseurs ci-dessous, les dimensions du mur fini sont minimales et dépendant de la finition réalisée.
Pour la version pour plaques de plâtre, il était considéré l'application d'une plaque de plâtre BA13 de chaque côté de la structure.
L'épaisseur finale du mur dépend de la quantité de la plâtrage appliquée et de la finition appliquée (ex.: carrelage).
- L'épaisseur maximale de la porte comprend le moulage et d'autres éléments décoratifs.

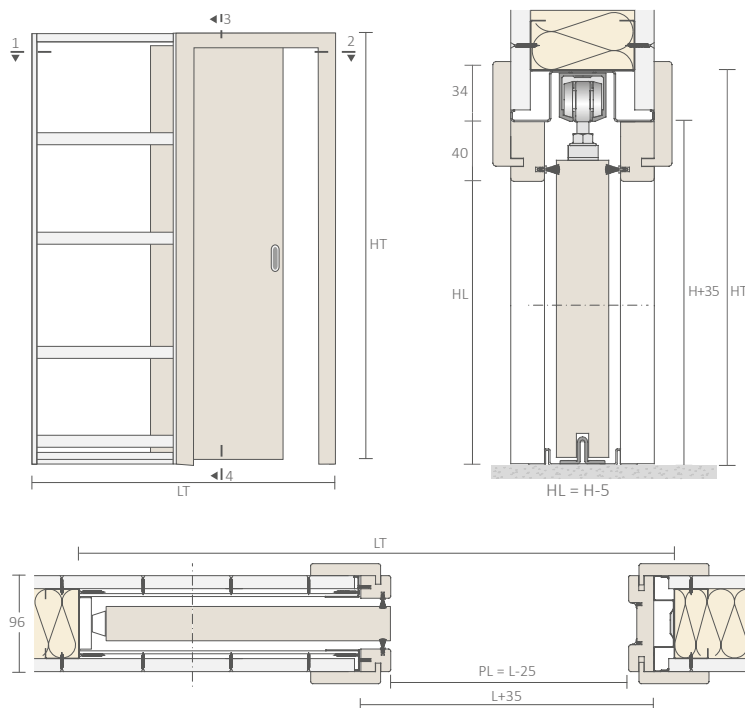
DIMENSIONS | DIMENSIONES

POCKET FRAME CONTRE-CHÂSSIS (LxH)	CLEAR OPENING PASSAGE LIBRE (PLxHL)	OVERALL DIMENSION DIMENSION D'ENCOMBREMENT (LTxHT)
600X2000	575x1995	1262X2070
600X2100	575x2095	1262X2170
700X2000	675x1995	1462X2070
700X2100	675x2095	1462X2170
750X2000	725x1995	1562X2070
750X2100	725x2095	1562X2170
800X2000	775x1995	1662X2070
800X2100	775x2095	1662X2170
900X2000	875x1995	1862X2070
900X2100	875x2095	1862X2170
1000X2000	975x1995	2062X2070
1000X2100	975x2095	2062X2170
1200x2000	1175x1995	2462X2070
1200x2100	1175x2095	2462X2170

Available only in the dimensions listed above
Disponible uniquement dans les dimensions ci-dessus

PLASTERBOARD WALL
MUR EN PLAQUES DE PLÂTRE

Wooden door | Porte en bois



Onsite application calculator
Calcul pour l'installation sur le chantier

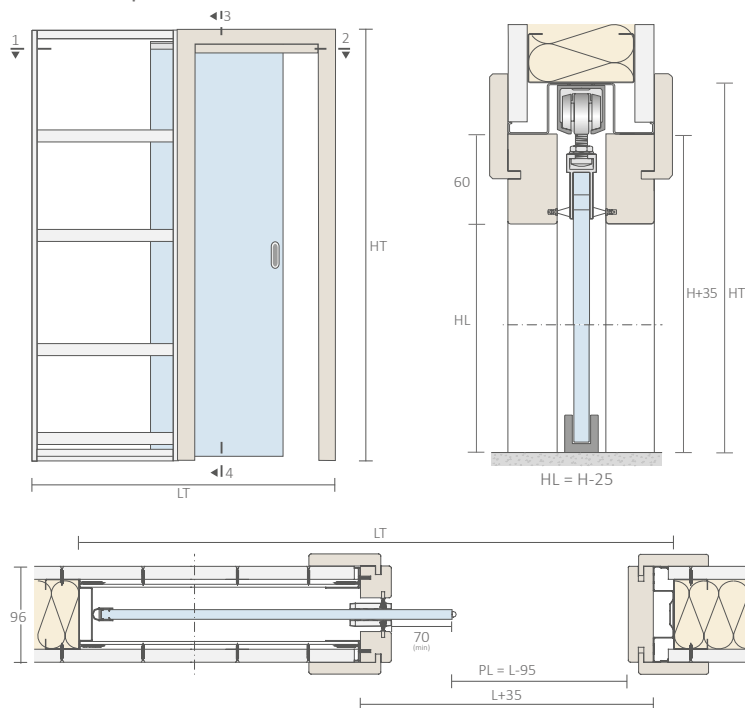
Overall dimensions | Dimension de l'encombrement:
Mortar wall | Mur en enduit
 • HT= H+70
 • LT= 2xL+62

Door dimensions calculator
Calcul de la dimension de la porte

Wooden door | Porte en bois:
 • HP= H
 • LP= L (min)

PLASTERBOARD WALL
MUR EN PLAQUES DE PLÂTRE

Glass door | Porte en verre



Onsite application calculator
Calcul pour l'installation sur le chantier

Overall dimensions | Dimension de l'encombrement:
Plasterboard wall | Mur en plaques de plâtre
 • HT= H+70
 • LT= 2xL+62

Door dimensions calculator
Calcul de la dimension de la porte

Glass door | Porte en verre:
 • HP= H
 • LP(min)= L-85

*When a glass door is installed with an Easy Soft damper, the door height is H-10 mm
*Quand la porte en verre est installée avec un frein Easy Soft, l'hauteur de la porte est H-10 mm