



# Паспорт-инструкция. Мусоросброс «Блиц» секционный полимерный (МСП)



## Назначение конструкции

МСП производства «ЭкоПром СПб» предназначен для удаления строительного мусора с этажей строящихся зданий.

При помощи МСП возможно удаление строительного мусора с одновременной загрузкой его в мусорные контейнеры или кузов автомобиля.

МСП уменьшает затраты на удаление мусора и сокращает время загрузки мусорных контейнеров.

МСП улучшает экологическую обстановку на строительной площадке и вокруг нее, позволяет значительно уменьшить образование пыли при операции удаления мусора.

МСП увеличивает безопасность проведения строительных работ.

МСП благодаря специальным защелкам легко и быстро монтируется и разбирается, крепится с помощью крепежных рам к строительным лесам из металла и к стенам строящегося или ремонтируемого здания.

МСП компактны при хранении. Благодаря конической форме они могут вкладываться один в другой, тем самым минимизировать занимаемое место.

## Описание конструкции

МСП состоит из секций, изготовленных из полиэтилена. Секции крепятся между собой при помощи стальных цепей и кронштейнов крепления. Секции изготавливаются четырех типов: прямая секция, прямая секция усиленная, приемная секция и гаситель скорости.

Приемная секция служит для приема строительного мусора в МСП и устанавливается по колонне мусоросброса в тех местах, где производится сброс мусора.

В комплект могут входить, по согласованию с заказчиком, универсальные крепежные кронштейны. Кроме того, могут быть изготовлены специальные типы кронштейнов, предложенные заказчиком.

Стандартный кронштейн в оконный проем крепится к стене здания при помощи струбцин. Толщина стены здания может варьироваться в пределах 10 – 80 см.

Горизонтальный кронштейн крепится к горизонтальным перекрытиям при помощи захватов.

### Прямая секция мусоросброса

#### Комплект поставки:

|                                |      |
|--------------------------------|------|
| Секция пластиковая             | 1 шт |
| Цепь крепежная                 | 2 шт |
| Кронштейн крепежный с защелкой | 2 шт |

#### Габариты:

|                 |         |
|-----------------|---------|
| Высота          | 1200 мм |
| Верхний диаметр | 610 мм  |
| Нижний диаметр  | 450 мм  |



### Прямая усиленная секция мусоросброса

Прямые усиленные секции используются в местах изгиба колонны мусоросброса. Например, в качестве конечных секций при оттягивании колонны мусоросброса в пухто или кузов грузового автомобиля.

#### Комплект поставки:

|                                |      |
|--------------------------------|------|
| Секция пластиковая             | 1 шт |
| Цепь крепежная                 | 2 шт |
| Кронштейн крепежный с защелкой | 2 шт |
| Вставка металлическая          | 1 шт |

#### Габариты:

|                 |         |
|-----------------|---------|
| Высота          | 1200 мм |
| Верхний диаметр | 610 мм  |
| Нижний диаметр  | 450 мм  |



## Приемная секция мусоросброса

### Комплект поставки:

|  |      |
|--|------|
| Секция пластиковая с приемным клапаном | 1 шт |
| Цель крепежная                         | 2 шт |
| Кронштейн крепежный с защелкой         | 2 шт |



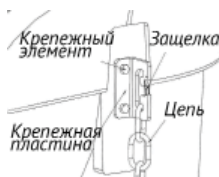
### Габариты:

|                     |         |
|---------------------|---------|
| Высота              | 1200 мм |
| Загрузочная воронка | 750 мм  |
| Нижний диаметр      | 450 мм  |

## Узел крепления секций мусоросброса

### Комплект поставки:

|                    |      |
|--------------------|------|
| Цель               | 1 шт |
| Крепежный элемент  | 1 шт |
| Крепежная пластина | 1 шт |
| Защелка            | 1 шт |



## Гаситель скорости

### Комплект поставки:

|                  |      |
|------------------|------|
| Гаситель         | 1 шт |
| Цель крепежная   | 2 шт |
| Карабин винтовой | 4 шт |



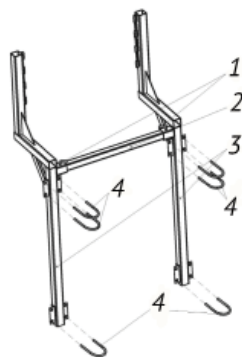
### Габариты:

|                |         |
|----------------|---------|
| Высота         | 1100 мм |
| Нижний диаметр | 450 мм  |

## Кронштейн к лесам

### Комплект поставки:

|                      |      |
|----------------------|------|
| 1. Палец фиксирующий | 2 шт |
| 2. Перекладина       | 1 шт |
| 3. Опора             | 2 шт |
| 4. Хомут крепежный   | 6 шт |



### Габариты:

|        |        |
|--------|--------|
| Высота | 900 мм |
| Ширина | 740 мм |
| Длина  | 700 мм |

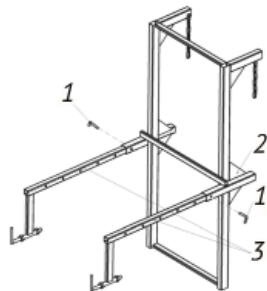
## Кронштейн стеновой/оконный (неразборный)

### Комплект поставки:

|                      |      |
|----------------------|------|
| 1. Палец фиксирующий | 2 шт |
| 2. Рама опорная      | 1 шт |
| 3. Рука крепежная    | 2 шт |

### Габариты:

|        |         |
|--------|---------|
| Высота | 1740 мм |
| Ширина | 740 мм  |
| Длина  | 1000 мм |



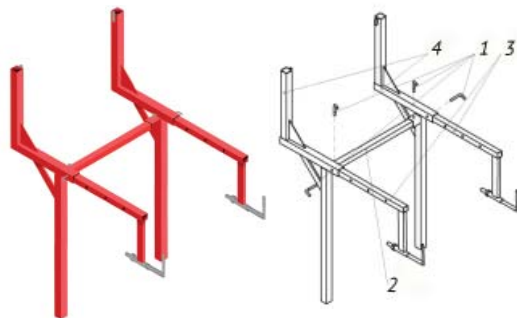
### Кронштейн стеновой/оконный (разборный)

#### Комплект поставки:

- |                      |      |
|----------------------|------|
| 1. Палец фиксирующий | 4 шт |
| 2. Перекладина       | 1 шт |
| 3. Рука крепежная    | 2 шт |
| 4. Опора             | 2 шт |

#### Габариты:

- |        |         |
|--------|---------|
| Высота | 1550 мм |
| Ширина | 860 мм  |
| Длина  | 500 мм  |



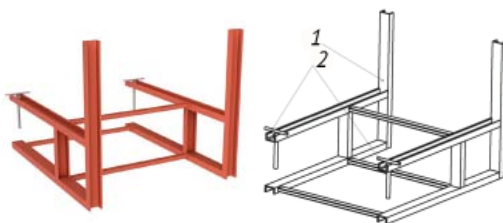
### Кронштейн для перекрытий и балконов

#### Комплект поставки:

- |                       |      |
|-----------------------|------|
| 1. Кронштейн          | 1 шт |
| 2. Штанга фиксирующая | 2 шт |

#### Габариты:

- |        |        |
|--------|--------|
| Высота | 250 мм |
| Ширина | 800 мм |
| Длина  | 600 мм |



### Кронштейн крышевой

#### Комплект поставки:

- |                      |      |
|----------------------|------|
| Кронштейн            | 1 шт |
| Ограничительная рама | 1 шт |

#### Габариты:

- |                  |               |
|------------------|---------------|
| Высота           | 700 мм        |
| Ширина (min/max) | 900 / 1550 мм |
| Длина            | 2080 мм       |



### Кронштейн универсальный

может устанавливаться как в оконные проёмы, так и в горизонтальные перекрытия.

#### Комплект поставки:

- |  |      |
|--|------|
| 1. Основание кронштейна                | 1 шт |
| 2. Подвижный упор с прижимной шпилькой | 1 шт |
| 3. Рука                                | 2 шт |
| 4. Подвижный упор с пяткой             | 1 шт |
| 5. Прижимная шпилька                   | 2 шт |
| 6. Болт M12                            | 6 шт |
| 7. Гайка M12                           | 6 шт |

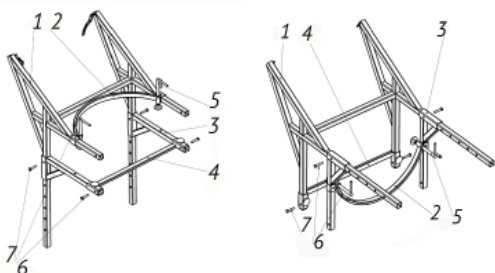
Горизонтальное положение

Вертикальное положение



#### Габариты:

- |        |         |
|--------|---------|
| Высота | 1510 мм |
| Ширина | 905 мм  |
| Длина  | 1025 мм |



## Правила монтажа

При сборке необходимо соблюдать правило: когда секции вывешены, нижний срез верхней секции должен находиться ниже верхнего среза нижней секции не менее чем на 150-200 мм. Регулировка этого расстояния осуществляется цепью.

Колонна мусоросброса вывешивается строго вертикально вдоль здания и крепится при помощи имеющихся в комплекте крепежных кронштейнов к элементам здания, согласованным с заказчиком. При этом отклонение от соосности отверстий конусов не более 1,5 см.

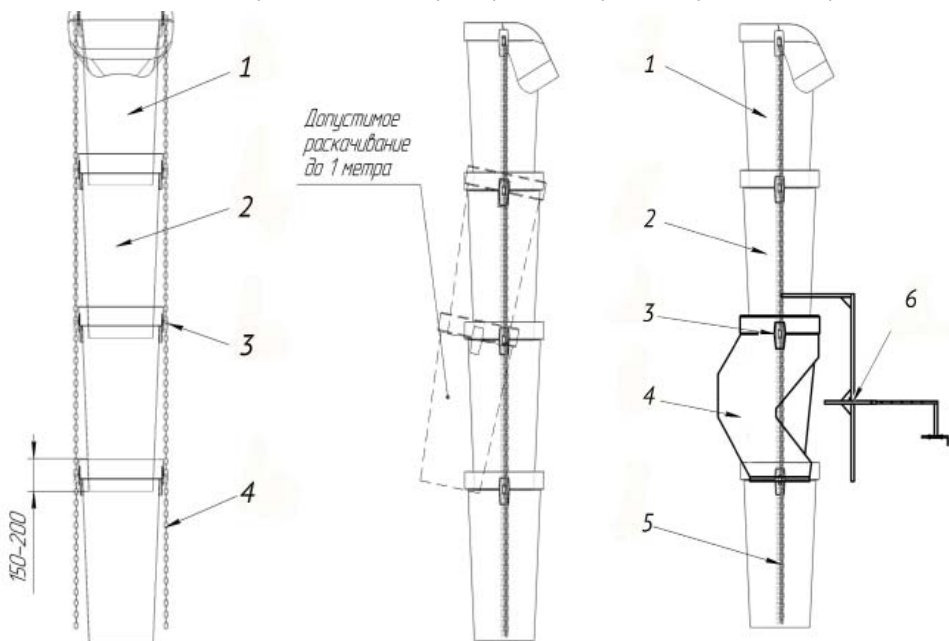
**ВНИМАНИЕ!** Не допускается даже частичное перекрытие наклонной площадки приемного конуса проекцией отверстия прямого конуса, входящего в него. Максимальная высота колонны мусоросброса не более 80 метров. При этом, не более чем на каждые 15-20 метров или чаще, в зависимости от характера сбрасываемого мусора, необходимо устанавливать гаситель, и не более чем через каждые 10-15 метров - крепежный кронштейн. Рекомендуется устанавливать кронштейн крепления к каждой приёмной секции мусоросброса.

**Гаситель устанавливается только вместе с кронштейном посередине колонны, а в случае нескольких гасителей – пропорционально количеству равными отрезками.**

**ВНИМАНИЕ!** Не допускается установка гасителя в нижней части колонны мусоросброса.

**ВНИМАНИЕ!** Работы по монтажу МСП производятся под руководством ответственного за производство работ на участке. Рабочие, выполняющие монтаж рам крепления и составных частей МСП, должны иметь допуск к монтажным работам на высоте и производить работы в соответствии с правилами безопасности и охраны труда.

Отдельные секции и колонны поднимаются стальными канатами или веревками общей грузоподъемностью не менее 500 кг, которые зацепляются за узлы крепления верхнего конуса с обеих сторон.



Мусоросброс в сборе

1. Секция приёмная
2. Секция прямая
3. Узел крепления
4. Цепь

Мусоросброс в сборе с гасителем скорости

1. Секция приёмная
2. Секция прямая
3. Узел крепления
4. Гаситель скорости
5. Цепь
6. Крепежный кронштейн

Вариант монтажа МСП определяет производитель работ, исходя из конкретных условий и наличных средств. Основные варианты монтажа МСП следующие:

- сборка двумя рабочими частей МСП из трех-пяти секций (в зависимости от высоты этажа) и последовательное вывешивание и выравнивание, начиная с верхнего кронштейна;
- сборка колонн (длиной до 15 м) на земле и подъем их до соответствующего кронштейна или гасителя скорости при помощи грузоподъемных механизмов грузоподъемностью не менее 500 кг (подъемных кранов, электрических или ручных лебедок, блоков с ручной тягой – при малой высоте колонны).

Монтаж колонны МСП с помощью ручной лебедки осуществляется двумя рабочими. Лебедка закрепляется над кронштейном, к которому крепится колонна МСП. Один рабочий поднимает колонну МСП, вращая рукоятку лебедки, второй в это время крепляет между собой конусы, стоя на земле. Другой вариант предусматривает участие нескольких рабочих, один из которых скрепляет между собой конусы, стоя на земле, остальные поднимают колонну МСП с помощью каната через блок или полиспаст.

**ВНИМАНИЕ!** Необходимо очистить от посторонних предметов рабочие места приема и подачи колонны в пределах опасной зоны.

Демонтаж МСП осуществляется в обратном порядке. Нижнюю колонну подвешивают на лебедке и отсоединяют от кронштейна. Один рабочий опускает колонну МСП, вращая рукоятку лебедки, второй в это время разъединяет конусы, стоя на земле. Другой вариант предусматривает участие нескольких рабочих, один из которых разъединяет конусы, стоя на земле, остальные опускают колонну МСП с помощью каната через блок или полиспаст.

## Правила эксплуатации

- Во избежание поломки нижней секции необходимо следить за полным удалением мусора из-под этой секции и вокруг нее.
- Во избежание застревания строительного мусора в элементах МСП не допускается сброс кусков мусора размером более 25 см или навалом одновременно кусков размером более 15 см, острых кусков металла, арматуры и стекла. В случае застревания нескольких крупных частиц в конусе МСП не разбирая колонну необходимо с вышки или из проема окна постукиванием деревянным брусом по наружной части конуса добиться очистки мусоросброса.
- Во избежении поломки секций не допускается эксплуатация мусоросбросов при температуре ниже -10 С и резких изгибов колонны мусоросброса.
- Для закрепления колонны мусоросброса следует использовать только кронштейны, входящие в комплект или согласованные с изготовителем.
- Периодически проверять процесс эвакуации строительного мусора с целью предотвращения закупорки МСП.
- Следить за тем, чтобы на внутренних стенках секций МСП не налипал слой пыли и грязи, уменьшающий проходное сечение и увеличивающий вес МСП.
- Ежедневно проверять наружным осмотром состояние крепления элементов МСП между собой и крепление МСП к зданию или лесам. Неисправные части необходимо своевременно заменять.

## Правила транспортировки и хранения

МСП транспортируют в разобранном виде всеми видами транспорта в соответствии с правилами перевозок грузов, действующими на данном виде транспорта.

МСП хранят в разобранном виде в крытых сухих складских помещениях в штабелях или на стеллажах.

При хранении в отапливаемых помещениях, мусоросбросы должны храниться на расстоянии не менее 0,5 метра от отопительных приборов.

## Гарантия изготовителя

Предприятие гарантирует соответствие мусоросбросов МСП требованиям ТУ в течение 12 месяцев со дня их отгрузки заказчику, при соблюдении заказчиком требований настоящей инструкции.

Гарантии не распространяются на МСП и/или его детали в случае поломки или повреждения их, вызванных нарушением правил монтажа, эксплуатации, транспортировки или хранения, изложенных в настоящем паспорте-инструкции.

**Акт приема передачи  
Комплекта мусоросброса «Блиц» секционного полимерного.**

**Комплектация мусоросброса «Блиц» секционного полимерного:**

Компания покупатель: .....

Прямая секция, шт: .....

Прямая секция (усиленная), шт: .....

Приемная секция, шт: .....

Гаситель скорости, шт: .....

Кронштейн стеновой (оконный), шт: .....

Кронштейн для перекрытий и балконов, шт: .....

Кронштейн к лесам (разборный), шт: .....

Кронштейн крышевой, шт: .....

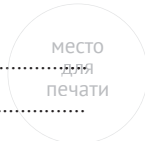
Кронштейн универсальный (горизонтальное расположение), шт: .....

Кронштейн универсальный (вертикальное расположение), шт: .....

Инструкция по эксплуатации, шт: 1

Продавец: .....

Дата продажи: .....





---

Производитель: ООО «ЭкоПром СПб»  
Менделеевская ул., д.9, Санкт-Петербург, 194044  
Тел.: 8 (812) 655-09-09  
Тел.: 8 800 555-44-90 (Звонок по России бесплатный )  
Факс: 8 (812) 655-09-09  
sale@ekopromgroup.ru  
www.ekopromgroup.ru