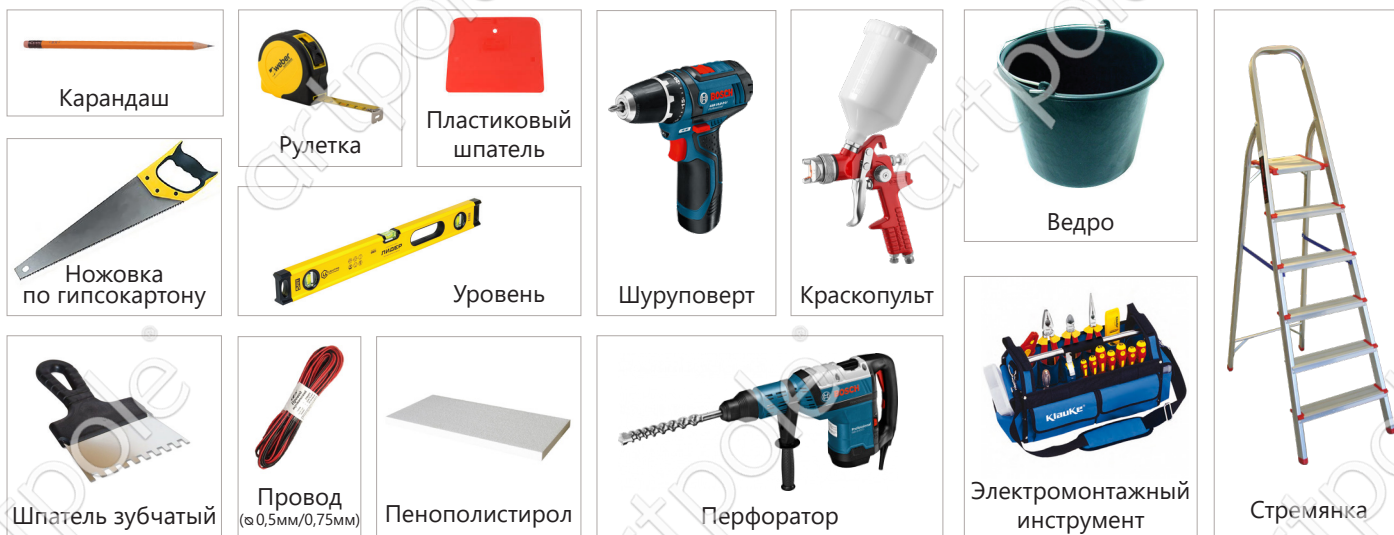


ИНСТРУКЦИЯ ПО МОНТАЖУ СВЕТОВЫХ 3D ПАНЕЛЕЙ PLATINUM 600x600

Инструменты и материалы, которые вам потребуются:



1 ПОДГОТОВКА К МОНТАЖУ

Перед началом работ по подготовке и монтажу панелей, пожалуйста, **ознакомьтесь с инструкцией полностью!**

Подготовка поверхности (бетон, штукатурка, ГВЛ, ГКЛВ поверхности).

Поверхность должна быть ровной, прочной, сухой, не иметь жирных участков, обладать несущей способностью.

Важно: Стены не должны иметь неровностей, ям или бугров.

Перед наклеиванием панелей необходимо удалить с поверхности осыпающиеся элементы, малярные покрытия, масляные и битумные пятна и другие загрязнения, препятствующие сцеплению клея с поверхностью. Основание должно быть выровнено по горизонтали (вертикали) с отклонениями не более чем 1 мм на 1 м длины.

Для выравнивания трещин, раковин и других мелких дефектов глубиной более 10 мм, рекомендуется использовать штукатурки в зависимости от типа поверхности или условий эксплуатации.

Для повышения прочности сцепления поверхность рекомендуется обработать грунтом в один-два слоя; неравномерно и сильно впитывающие основания - в несколько слоёв. Выбор грунта осуществляется в соответствии с типом основания.



Обратите внимание!

Монтаж на нетипичные поверхности такие как МДФ, ДСП, ЛДСП или поверхности, ранее окрашенные эмалями или нитрокрасками, условно возможен, при условии правильно подобранного клея.

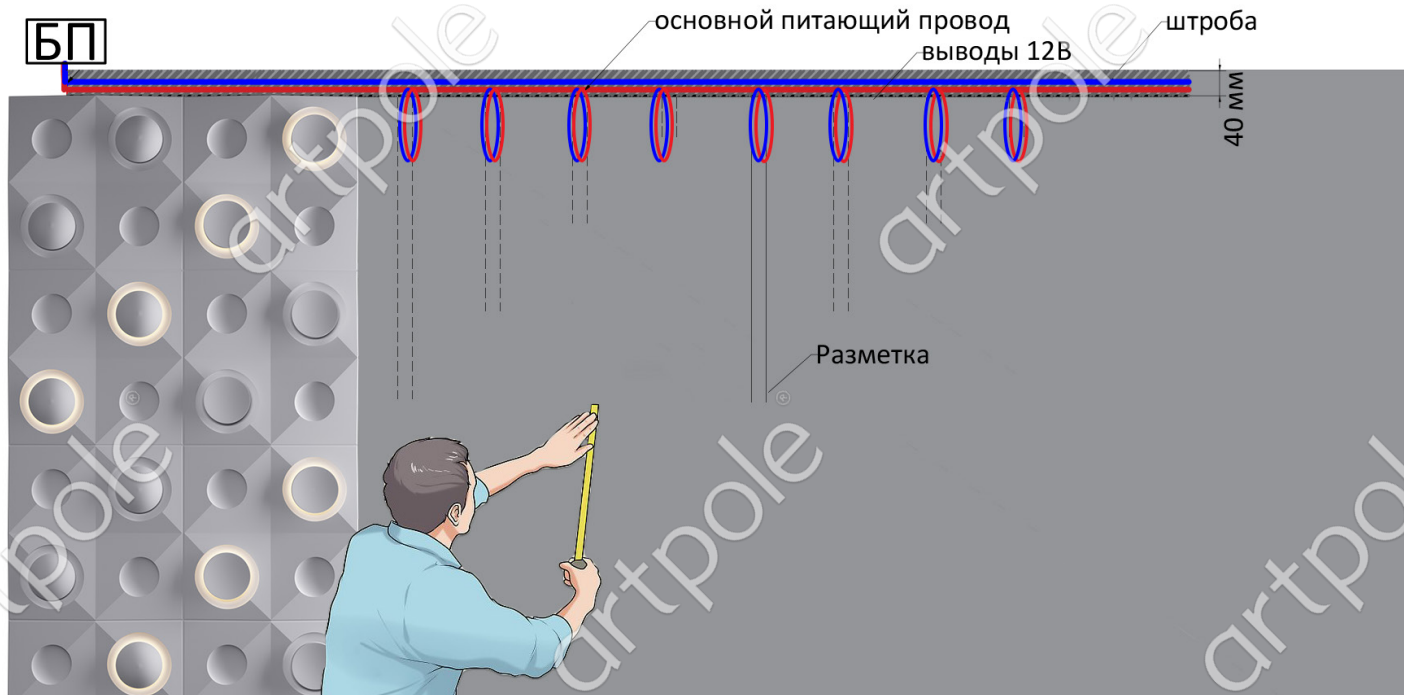
Прокладку проводов для подключения подсветки можно сделать путем штробления стен.

Блок питания и контроллер устанавливаются отдельно в заранее подготовленное и доступное для ревизии место, а слаботочная разводка выполняется уже от них.

Необходимо обеспечить электроразводку 12 вольт к каждому световому элементу.

Варианты подключения светодиодной ленты:

а) Последовательное подключение



Штробу под центральный питающий провод устроить сверху композиции, обеспечить выводы точно на осях будущих световых элементов. Рекомендуемая длина выводов 20-30 см. Штробу с уложенным питающим проводом следует зашпаклевать до гладкой поверхности.

б) Параллельное подключение



Важно: При прокладке кабеля учитывайте, что при монтаже панели должны крепиться саморезами. Если планируется подключать RGB ленту, то рекомендуем вынести блок питания, усилитель и контроллер в заранее подготовленное и доступное для ревизии место, разводку выполнять уже от них.

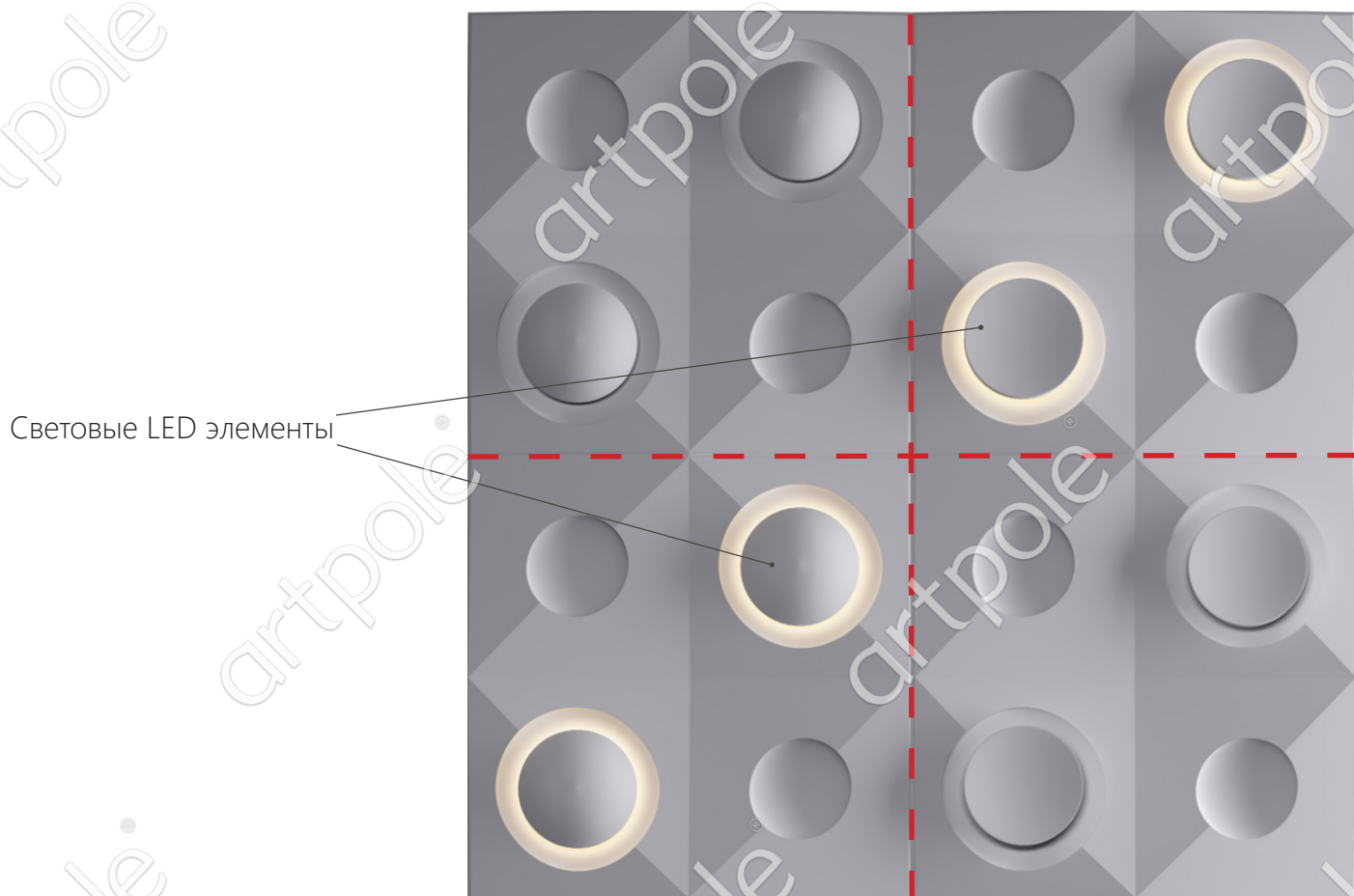
Провода по умолчанию утапливаются в стену, за исключением выводов. Перед началом монтажа панелей электрическую часть рекомендуется проверить на работоспособность.

Обратите внимание!

Рекомендуется предусмотреть установку клавишного выключателя.

3 РАСКЛАДКА ПАНЕЛЕЙ ДЛЯ ТОЧНОГО РАСЧЕТА РАСПОЛОЖЕНИЯ LED СВЕТИЛЬНИКОВ

Разметьте стену, используя строительный или лазерный уровень в соответствии с выбранной раскладкой, учитывая расположение световых LED элементов.



Обратите внимание!

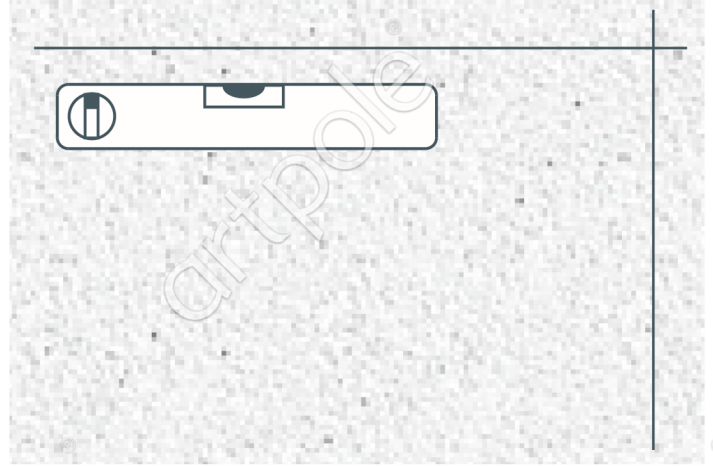
Световой LED элемент встраивается относительно центра осей его месторасположения, куда выведен провод питания 12V.

Раздел №1: Монтаж

1 Проведите замер стен, чтобы определить необходимое кол-во панелей по горизонтали и вертикали. Важно: Стена, на которую производится монтаж панелей, должна быть покрыта (заранее) любой акриловой грунтовкой, например: Ceresit или Knauf Тифенгрунд

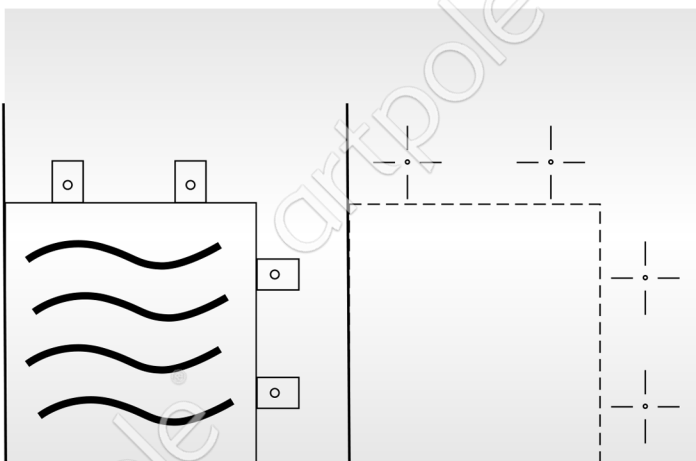


2 Используя лазерный или строительный уровень, определите идеальную горизонтальную и вертикальную линии, отметьте их карандашом

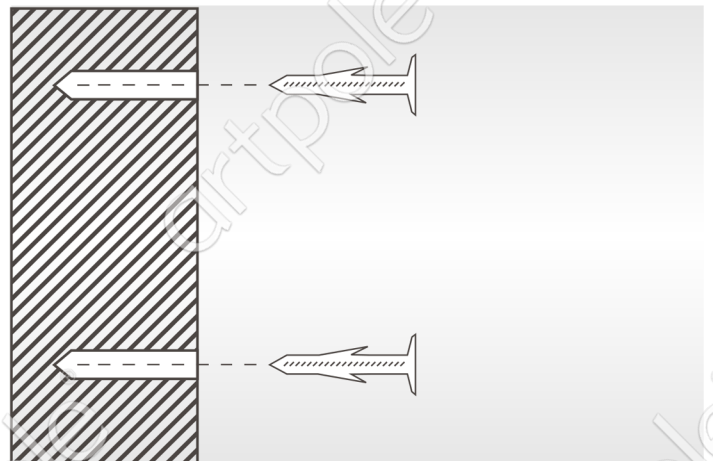


3 Подготовьте панели к монтажу, используя Раздел №2 (далее по тексту)

4 Приставьте первую панель к участку стены, где предполагается начало монтажа, и очертите контур панели. Через готовые отверстия в подвесах сделайте отметки карандашом, чтобы их было видно на стене (начинать монтаж удобнее всего с левого нижнего края)

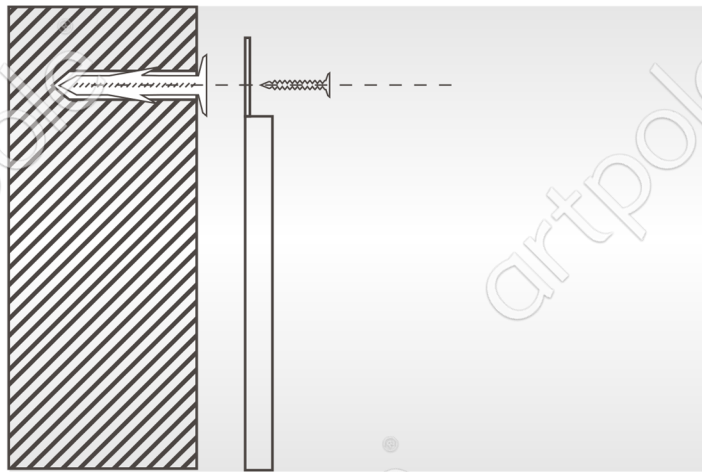
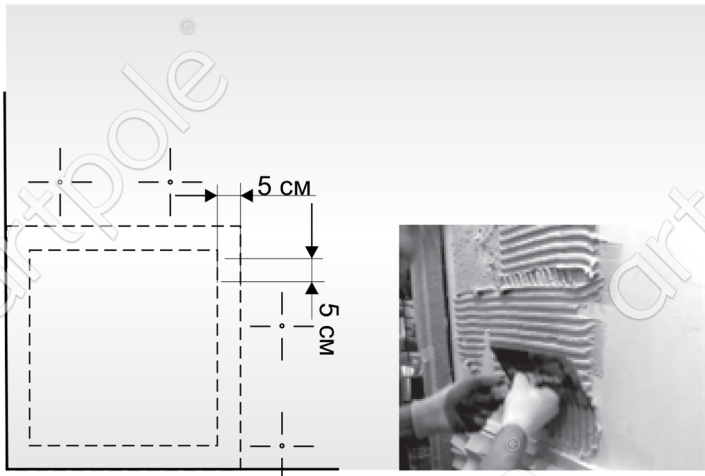


5 Убрав панель, просверлите отверстия по отмеченным точкам. В готовые отверстия вставьте пластиковые дюбеля. В случае монтажа на стену из пеноблоков или ГКЛ, используйте специальные дюбеля дривы из набора расходных материалов «Артполе».



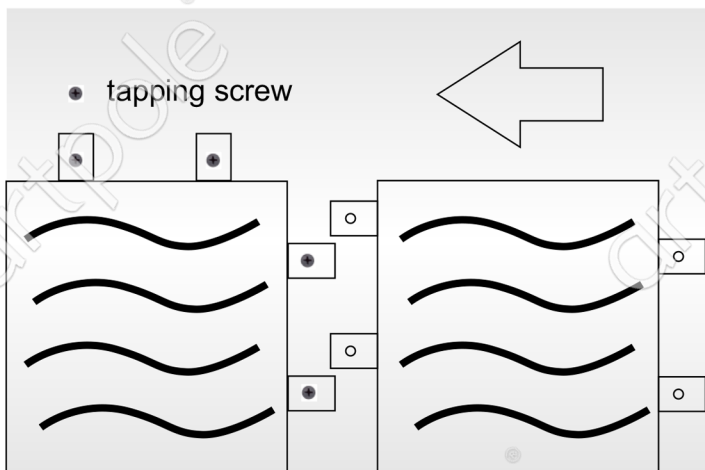
6 На участки стены, где предполагается монтаж панелей, необходимо нанести шпаклевку гипсовую заполняющую PUFAS (Full+Finish) слоем 10-12 миллиметров с отступом **50 миллиметров** от очерченного контура панели, с каждой стороны, с целью исключения попадания шпаклевки встык между панелями. Используйте шпатель с гребенкой.

7 Приставьте панель к стене, совместив отверстия на подвесах с отверстиями на стене, и закрепите саморезами.

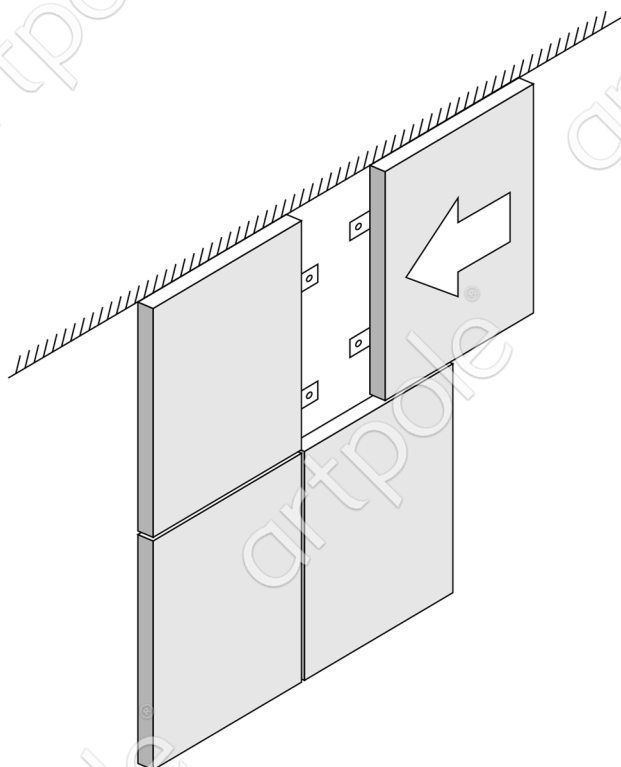


8 Монтаж следует проводить по горизонтали от первой панели. Каждая последующая панель подставляется таким образом, чтобы подвесы устанавливаемой панели зашли под предыдущую панель и не мешали друг другу при установке. Таким образом, каждая предыдущая панель удерживает каждую последующую за ней

9 Перед нанесением шпаклевки на стену, для монтажа второго (и последующих) рядов панелей, закрепите защитную пленку на ранее смонтированные панели, с целью исключения попадания шпаклевки на ламинированную часть панели и в шов между панелями. В случае попадания шпаклевки в шов или на панель, аккуратно удалите излишки с помощью влажной ткани



10 Заключительная панель монтируется с использованием двух подвесов



Раздел №2: Подготовка ламинированных панелей к монтажу

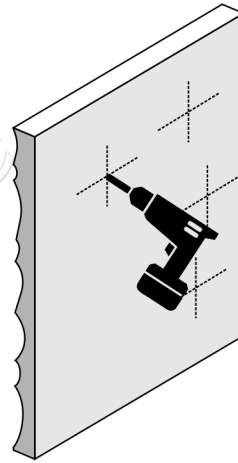
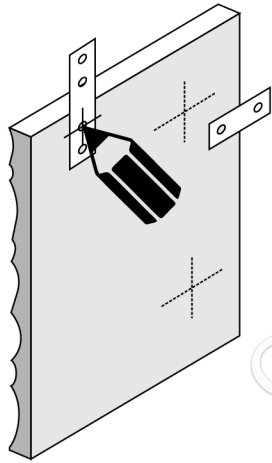
Начинать монтаж удобнее с нижнего левого края стены. Для этого необходимо прикрепить подвесы к тыльной стороне первой панели таким образом, чтобы подвесы смотрели вверх и вправо, по 2 подвеса на каждую сторону.

1 На тыльной стороне панели выберите место для крепления подвесов.

2 Приложите поочерёдно подвесы к панели и через готовые отверстия сделайте отметки карандашом.

Важно: Отметки наносятся на **ребра жесткости** на тыльной стороне панели, в местах крепления подвесов саморезами. Подвесы с верхней стороны панели должны выступать за панель не менее, чем на 6-7 сантиметров.

3 Убрав подвес, просверлите отверстия по отмеченным точкам сверлом не более 2,5 миллиметров, на глубину не более 17 миллиметров.



4 Закрепите подвесы к панели, для этого используйте универсальные саморезы 3x19, в короткий подвес 4 самореза, в длинный подвес 8 саморезов.



Важно: Монтаж световых LED элементов рекомендуется производить после монтажа панелей и их окрашивания.

Обратите внимание!

В дизайне панели BALANCE представлено несколько вариантов форм дополнительных элементов, которые устанавливаются по желанию в тех местах, где это необходимо, что позволит вам не сдерживать свою креативность и превратить интерьер в настоящее произведение искусства.

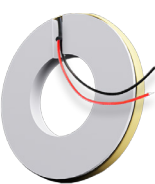
1 Основание светового элемента без LED ленты

Артикул: 0084-3
Размер: Ø120x12 мм



2 Основание светового элемента с LED лентой

Артикул: 0084-4
Размер: Ø120x12 мм



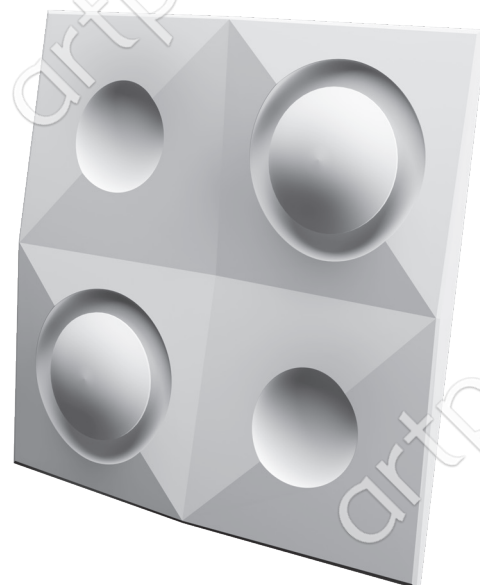
3 Декоративный элемент 1

Артикул: 0084-1
Размер: Ø160x30 мм



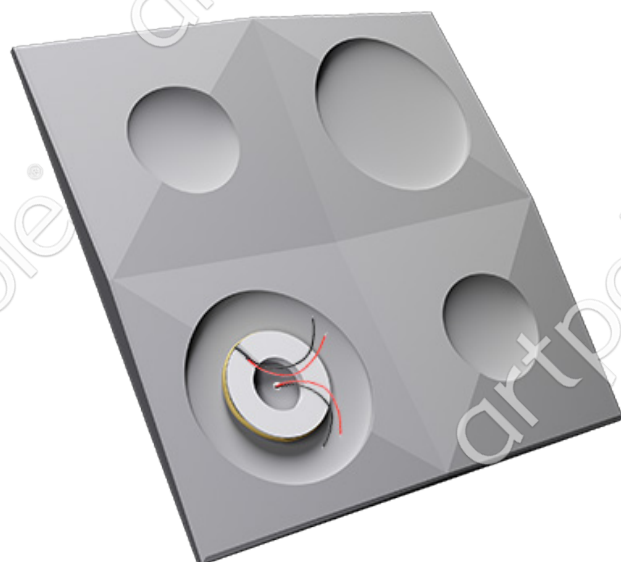
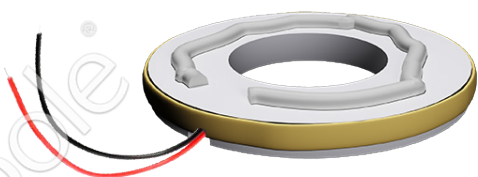
4 Декоративный элемент 2

Артикул: 0084-2
Размер: Ø160x20 мм



1. Нанесите клей на основание светового LED элемента.

2. Приклейте его, отцентрировав относительно места расположения.



3. Скоммутируйте провода, соблюдая полярность, излишки проводов уложите в центр. Проверьте работоспособность LED части.

4. Приклейте верхний декоративный элемент светового элемента.



5

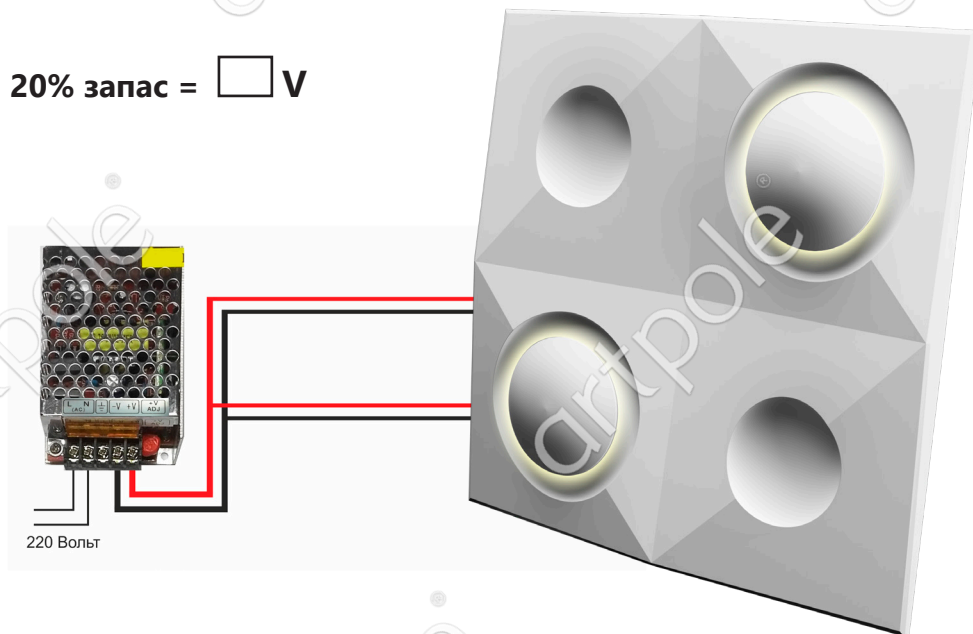
ПОДКЛЮЧЕНИЕ БЛОКА ПИТАНИЯ И LED ЛЕНТЫ

Разводка подключения световой ленты подключается к трансформатору, установленному в доступном для ревизии месте.

Мощность трансформатора рассчитывается по количеству световых элементов, каждый из которых потребляет примерно 3W.

$$3W \times \text{количество шт.} + 20\% \text{ запас} = \square V$$

Например:
 $3W \times 2 \text{ шт.} + 20\% = 7,2 V$



*В случае возникновения вопросов Вы всегда можете обратиться за консультацией по телефону 8 (800) 302 05 03



ДИЗАЙНЫ ARTPOLE ЗАЩИЩЕНЫ ПАТЕНТАМИ, АВТОРСКИМИ ПРАВАМИ И ОХРАНЯЮТСЯ ЗАКОНОМ. ИЗГОТОВЛЕНИЕ ИЛИ ОБОРОТ КОНТРАФАКТНОЙ ПРОДУКЦИИ ВЛЕЧЕТ ОТВЕТСТВЕННОСТЬ, ПРЕДУСМОТРЕННУЮ ГРАЖДАНСКИМ И УГОЛОВНЫМ ЗАКОНОДАТЕЛЬСТВОМ РОССИЙСКОЙ ФЕДЕРАЦИИ