

ИНСТРУКЦИЯ ПО МОНТАЖУ ГИПСОВЫХ 3D ПАНЕЛЕЙ PLATINUM

Инструменты и материалы, которые вам потребуются:



Рулетка



Монтажный клей
MP-90



Пистолет для
монтажного клея



Ножовка
по гипсокартону



Пленка защитная



Уровень



Шурупверт

1 ПОДГОТОВКА К МОНТАЖУ

Перед началом работ по подготовке и монтажу панелей, пожалуйста, ознакомьтесь с инструкцией полностью!

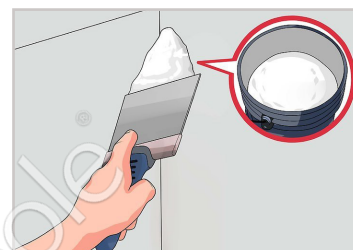
Подготовка поверхности (бетон, штукатурка, ГВЛ, ГКЛВ поверхности).

Поверхность должна быть ровной, прочной, сухой, не иметь жирных участков, обладать несущей способностью.

Важно: Стены не должны иметь неровностей, ям или бугров. Перед наклеиванием панелей необходимо удалить с поверхности осыпающиеся элементы, малярные покрытия, масляные и битумные пятна и другие загрязнения, препятствующие сцеплению клея с поверхностью. Основание должно быть выровнено по горизонтали (вертикали) с отклонениями не более чем 1 мм на 1 м длины. Для выравнивания трещин, раковин и других мелких дефектов глубиной более 10мм, рекомендуется использовать штукатурки в зависимости от типа поверхности или условий эксплуатации.

Для повышения прочности сцепления поверхность рекомендуется обработать грунтом в один-два слоя; неравномерно и сильно впитывающие основания - в несколько слоёв. Выбор грунта осуществляется в соответствии с типом основания.

Для маскировки швов стыков панелей серии PLATINUM мы рекомендуем прокрашивать стык краской, максимально близкой по цвету к лицевой части панелей во время монтажа, то есть перед монтажом каждой следующей панели при примерке обращать внимание на стыки, и при необходимости их прокрашивать.



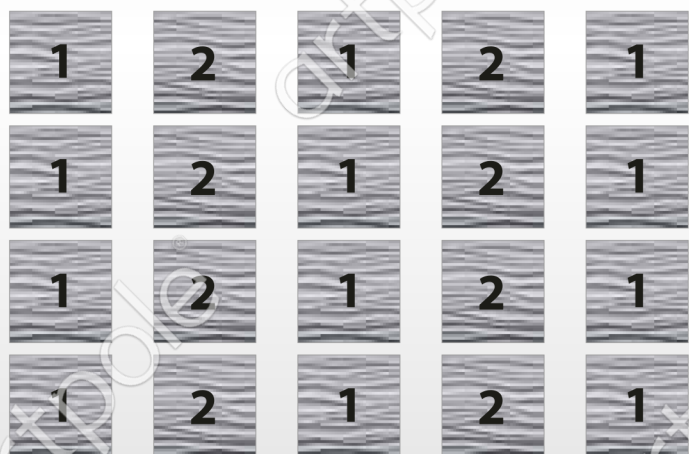
Обратите внимание!

Монтаж на нетипичные поверхности такие как МДФ, ДСП, ЛДСП или поверхности, ранее окрашенные эмалями или нитро красками, условно возможен, при условии правильно подобранного клея.

2 КОМПОНОВКА ПАНЕЛЕЙ

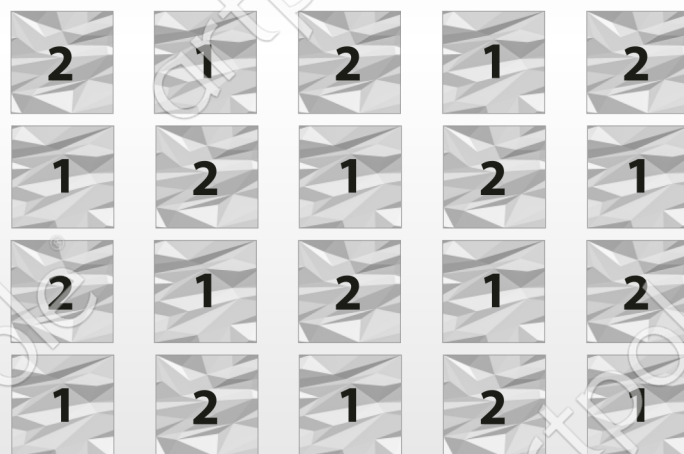
ДАБЛ панели

Такой тип панелей образует цельный рисунок только при стыковке двух панелей #1 и #2. Это позволяет сделать фактуру на стене с меньшим количеством повторений. **До покупки и монтажа таких панелей требуется расчет количества панелей #1 и #2 так как их количество может быть не равным.**



Особенности компоновки ДАБЛ панелей и ДАБЛ панелей со смещением

Как и в обычных ДАБЛ панелях рисунок состоит из двух панелей. Отличие в расположении панелей на стене. Такая стыковка позволит почти полностью исключить повторяемость. Сейчас такую раскладку поддерживает только дизайн STELLS.



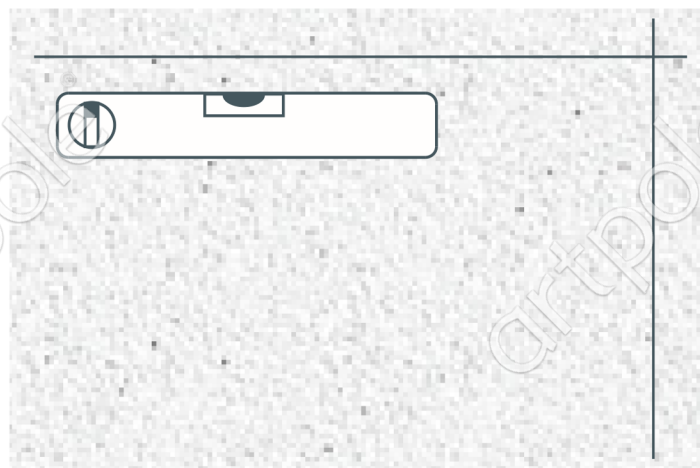
3 МОНТАЖ ЛАМИНИРОВАННЫХ ПАНЕЛЕЙ PLATINUM 600X600

Раздел №1: Монтаж

1 Проведите замер стен, чтобы определить необходимое кол-во панелей по горизонтали и вертикали. Важно: Стена, на которую производится монтаж панелей, должна быть покрыта (заранее) любой акриловой грунтовкой, например: Ceresit или Knauf Тифенгрунд

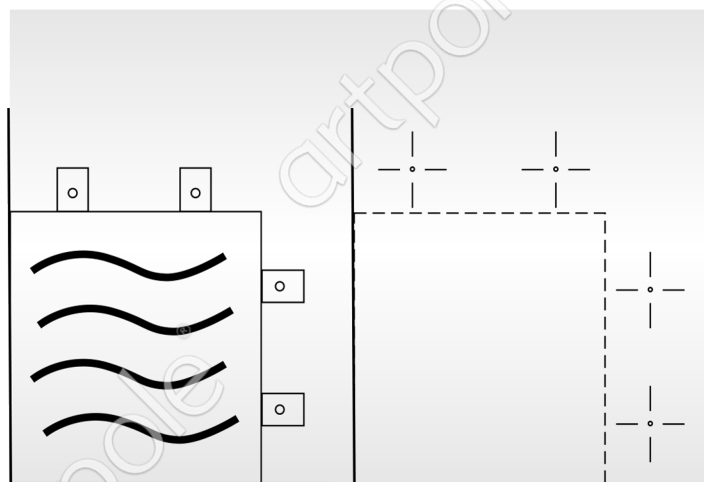


2 Используя лазерный или строительный уровень, определите идеальную горизонтальную и вертикальную линии, отметьте их карандашом

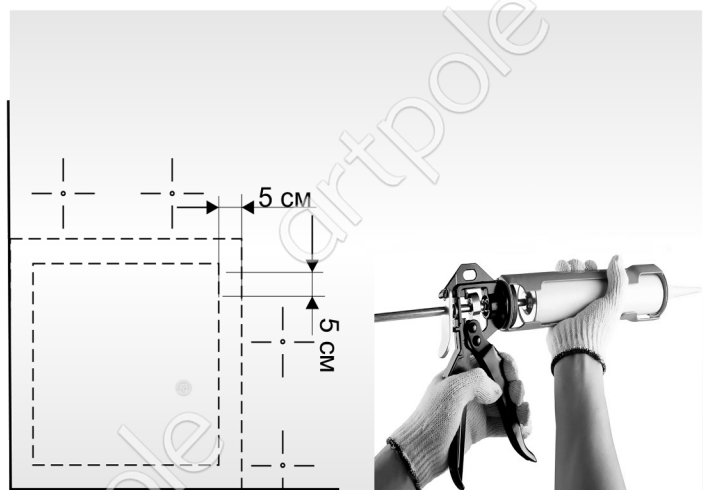


3 Подготовьте панели к монтажу, используя Раздел №2 (далее по тексту)

4 Приставьте первую панель к участку стены, где предполагается начало монтажа, и очертите контур панели. Через готовые отверстия в подвесах сделайте отметки карандашом, чтобы их было видно на стене (начинать монтаж удобнее всего с левого нижнего края)

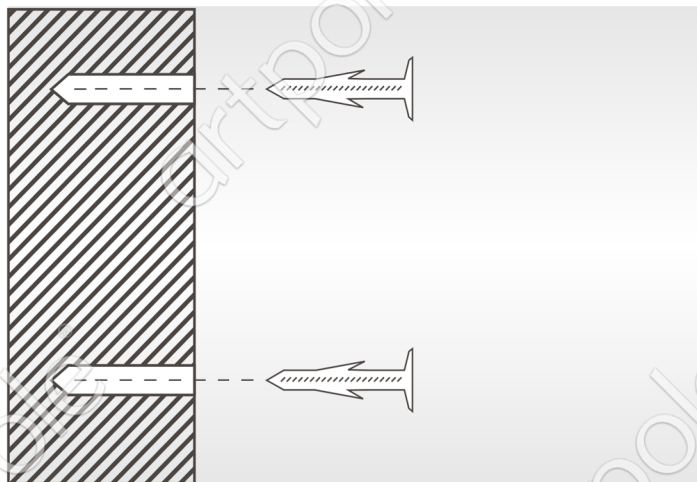


6 На участки стены, где предполагается монтаж панелей, необходимо нанести монтажный клей МР90 с отступом 50 миллиметров от отчерченного контура панели, с каждой стороны, с целью исключения его попадания в стык между панелями.

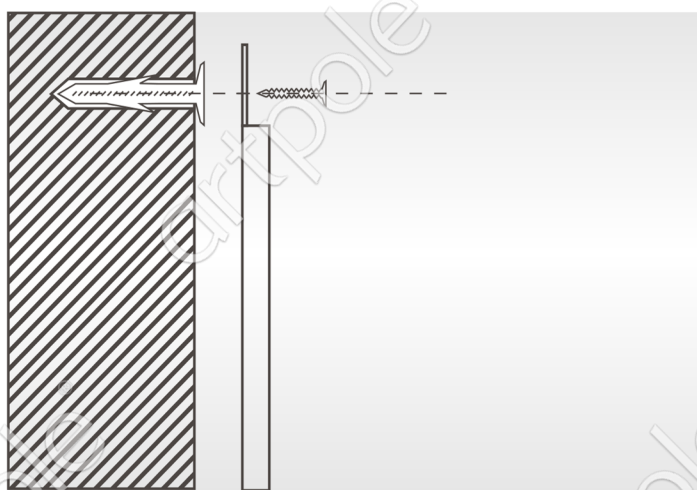


8 Монтаж следует проводить по горизонтали от первой панели. Каждая последующая панель подставляется таким образом, чтобы подвесы устанавливаемой панели зашли под предыдущую панель и не мешали друг другу при установке. Таким образом, каждая предыдущая панель удерживает каждую последующую за ней.

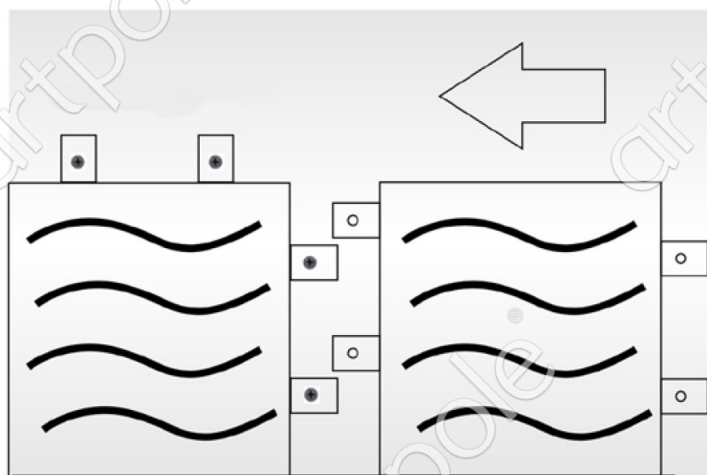
5 Убрав панель, просверлите отверстия по отмеченным точкам. В готовые отверстия вставьте пластиковые дюбеля. В случае монтажа на стену из пеноблоков или ГКЛ, используйте специальные дюбеля дривы из набора расходных материалов «Артполе».



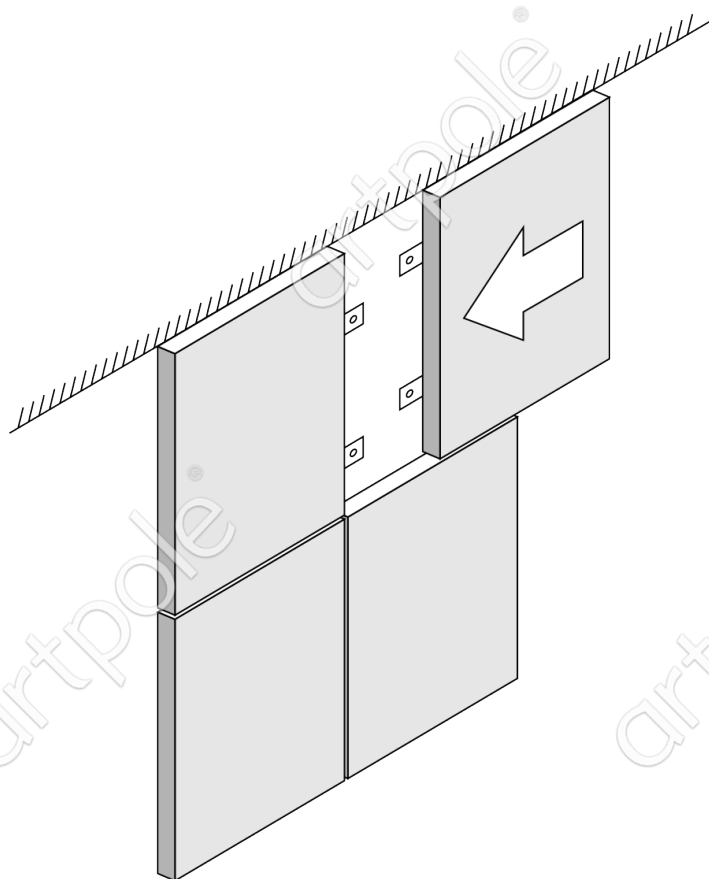
7 Приставьте панель к стене, совместив отверстия на подвесах с отверстиями на стене, и закрепите саморезами.



9 Перед нанесением клея на стену, для монтажа второго (и последующих) рядов панелей, закрепите защитную пленку на ранее смонтированные панели, с целью исключения попадания клея на ламинированную часть панели и в шов между панелями. В случае попадания клея в шов или на панель, аккуратно удалите излишки с помощью влажной ткани.



10 Заключительная панель монтируется с использованием двух подвесов



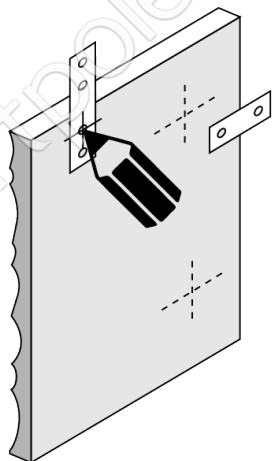
Раздел №2: Подготовка ламинированных панелей к монтажу

Начинать монтаж удобнее с нижнего левого края стены. Для этого необходимо прикрепить подвесы к тыльной стороне первой панели таким образом, чтобы подвесы смотрели вверх и вправо, по 2 подвеса на каждую сторону.

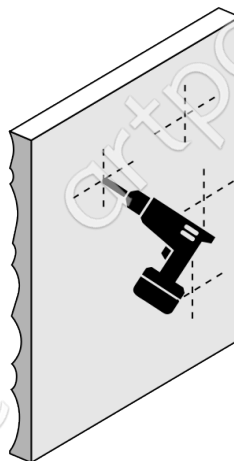
1 На тыльной стороне панели выберите место для крепления подвесов.

2 Приложите поочерёдно подвесы к панели и через готовые отверстия сделайте отметки карандашом.

Важно: Отметки наносятся на ребра жесткости на тыльной стороне панели, в местах крепления подвесов саморезами. Подвесы с верхней стороны панели должны выступать за панель не менее, чем на 6-7 сантиметров.



3 Убрав подвес, просверлите отверстия по отмеченным точкам сверлом не более 2,5 миллиметров, на глубину не более 17 миллиметров.



4 Закрепите подвесы к панели, для этого используйте универсальные саморезы 3x19, в короткий подвес 4 самореза, в длинный подвес 8 саморезов.



ДИЗАЙНЫ ARTPOLE ЗАЩИЩЕНЫ ПАТЕНТАМИ, АВТОРСКИМИ ПРАВАМИ И ОХРАНЯЮТСЯ ЗАКОНОМ. ИЗГОТОВЛЕНИЕ ИЛИ ОБОРОТ КОНТРАФАКТНОЙ ПРОДУКЦИИ ВЛЕЧЕТ ОТВЕТСТВЕННОСТЬ, ПРЕДУСМОТРЕННУЮ ГРАЖДАНСКИМ И УГОЛОВНЫМ ЗАКОНОДАТЕЛЬСТВОМ РОССИЙСКОЙ ФЕДЕРАЦИИ.