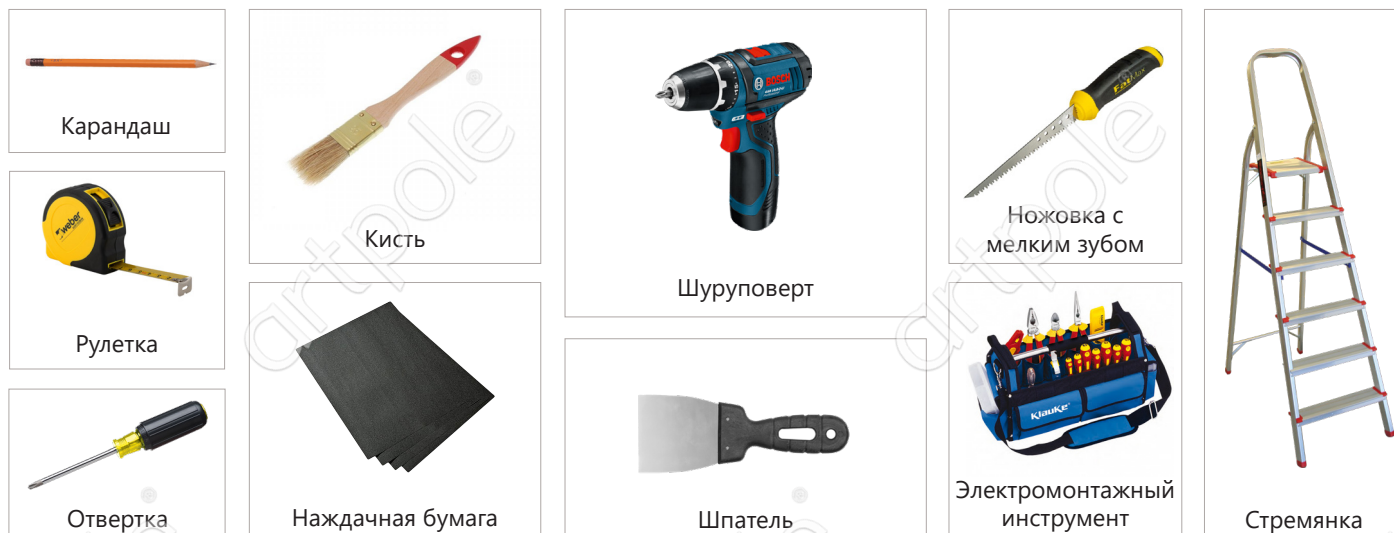


ИНСТРУКЦИЯ ПО МОНТАЖУ СВЕТИЛЬНИКОВ ИЗ ГИПСА

Инструменты и материалы, которые вам потребуются:



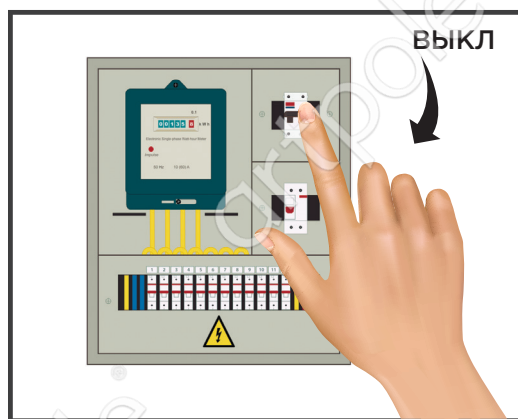
1 ПОДГОТОВКА К МОНТАЖУ

Перед началом работ по монтажу гипсовых светильников, пожалуйста, **ознакомьтесь с инструкцией полностью!**

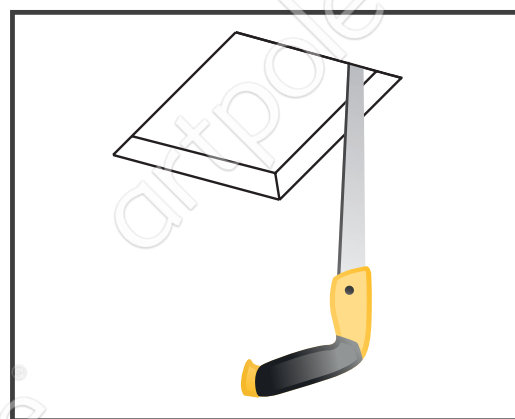
Обратите внимание!

Все работы по установке и подключению можно проводить только после отключения электропитания кабелей, к которым подключаются светильники!

1. Перед началом работ убедитесь в отсутствии напряжения в сети!

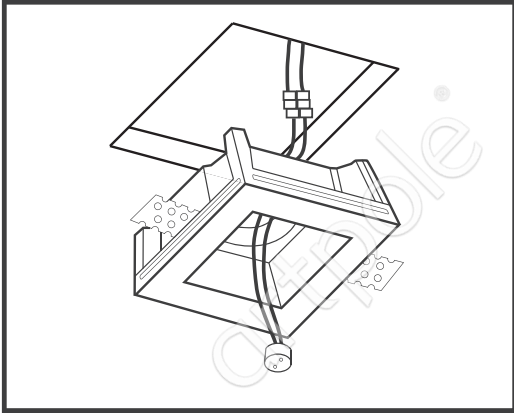


2. Установите точное место светильника. В намеченном месте вырежьте отверстие нужного размера.

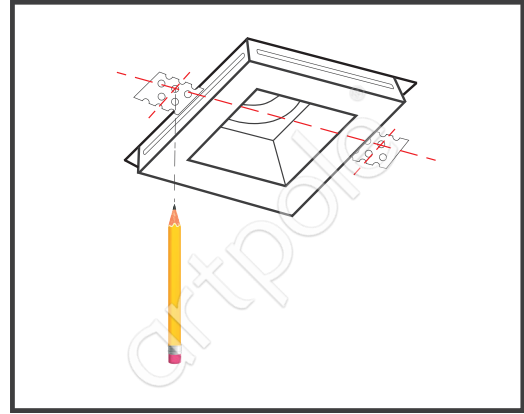


Важно: Размер ниши должен быть больше размеров сторон светильника на 1 см.

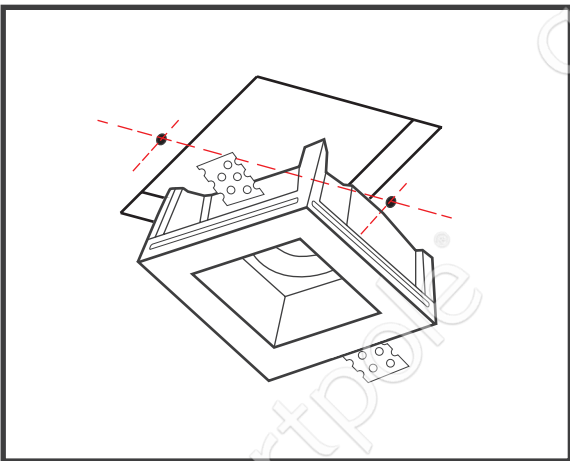
3. К заранее подведенному кабелю питания с помощью клеммной колодки присоединяется патрон лампы, кабель пропускается через отверстие для лампы.



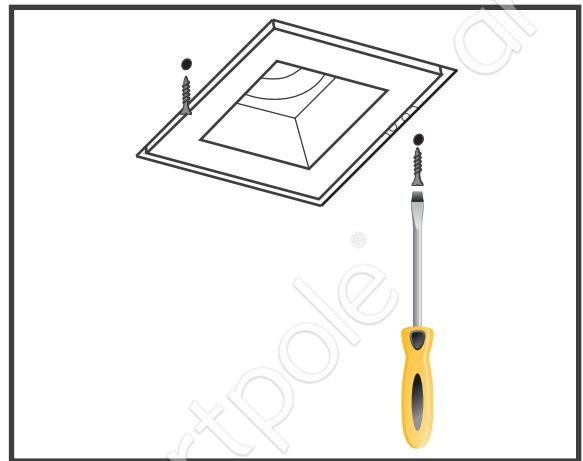
4. После этого светильник накладывается на нишу, центрируется, и карандашом намечаются места вкручивания саморезов - по одному на каждую монтажную пластину.



5. Затем корпус светильника под углом заводится внутрь ниши и опускается монтажными пластинами на обратную сторону гипсокартона.



6. Через намеченные точки вкручиваются саморезы, которые, пройдя через гипсокартон, фиксируются в соответствующих отверстиях монтажных пластин.

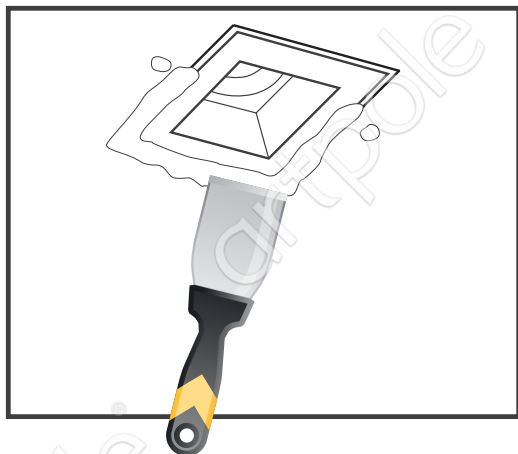


Обратите внимание!

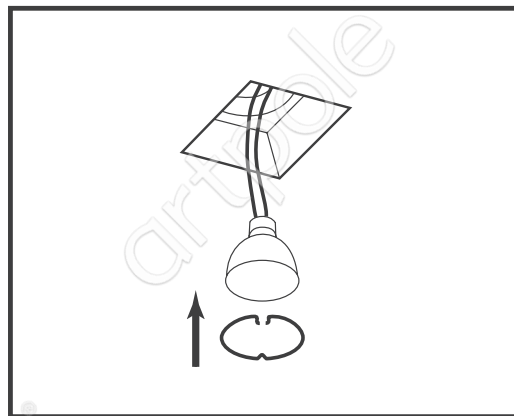
Тип и размерность ниши зависит от светильников, которые Вы монтируете.

Использование гипсовых светильников отличается отсутствием следов установки - после закрепления светильника монтажный шов шпаклюется, затирается и красится вместе с плоскостью потолка или стены.

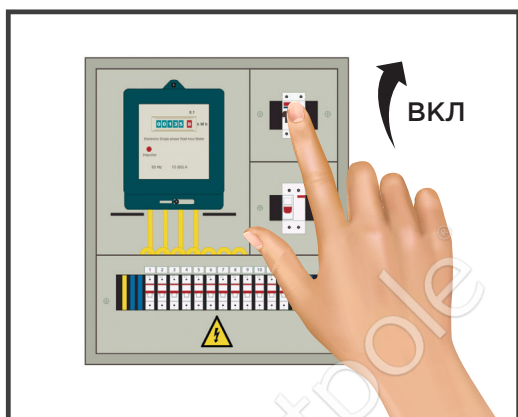
7. При последующей отделке необходимо зашпаклевать монтажный шов таким образом, чтобы раствор полностью заполнил углубление по периметру корпуса светильника - это увеличит прочность монтажного шва.



8. После финишной отделки и покраски потолка, в светильник вставляется лампа и фиксируется круглой распорной пружинкой.



9. Монтаж окончен. Теперь можно включить напряжение.



ПРЕИМУЩЕСТВА ГИПСОВЫХ СВЕТИЛЬНИКОВ ARTPOLE:

- экологично, безопасно, долговечно;
- гипсовые светильники имеют плоское основание, что позволяет устанавливать их на ровную поверхность гипсокартонного потолка или стены;
- небольшая масса способствует фиксированию к вертикальному или горизонтальному основанию клеем или шпаклевкой;
- создают комфортное освещение для глаз;
- их можно применять как обрамление к большой центральной люстре;
- гипс при нагреве не выделяет вредных для человека веществ;
- первоначальный белый окрас дает возможность окрашивать выбранные модели в любой цвет.

*В случае возникновения вопросов Вы всегда можете обратиться за консультацией по телефону 8 (800) 302 05 03



ДИЗАЙНЫ ARTPOLE ЗАЩИЩЕНЫ ПАТЕНТАМИ, АВТОРСКИМИ ПРАВАМИ И ОХРАНЯЮТСЯ ЗАКОНОМ. ИЗГОТОВЛЕНИЕ ИЛИ ОБОРОТ КОНТРАФАКТНОЙ ПРОДУКЦИИ ВЛЕЧЕТ ОТВЕТСТВЕННОСТЬ, ПРЕДУСМОТРЕННУЮ ГРАЖДАНСКИМ И УГОЛОВНЫМ ЗАКОНОДАТЕЛЬСТВОМ РОССИЙСКОЙ ФЕДЕРАЦИИ