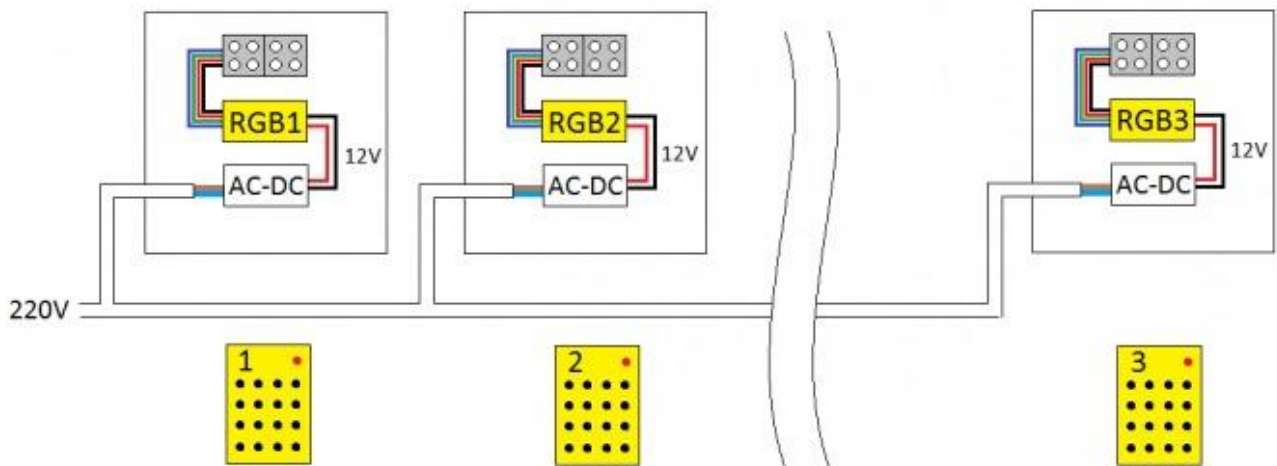
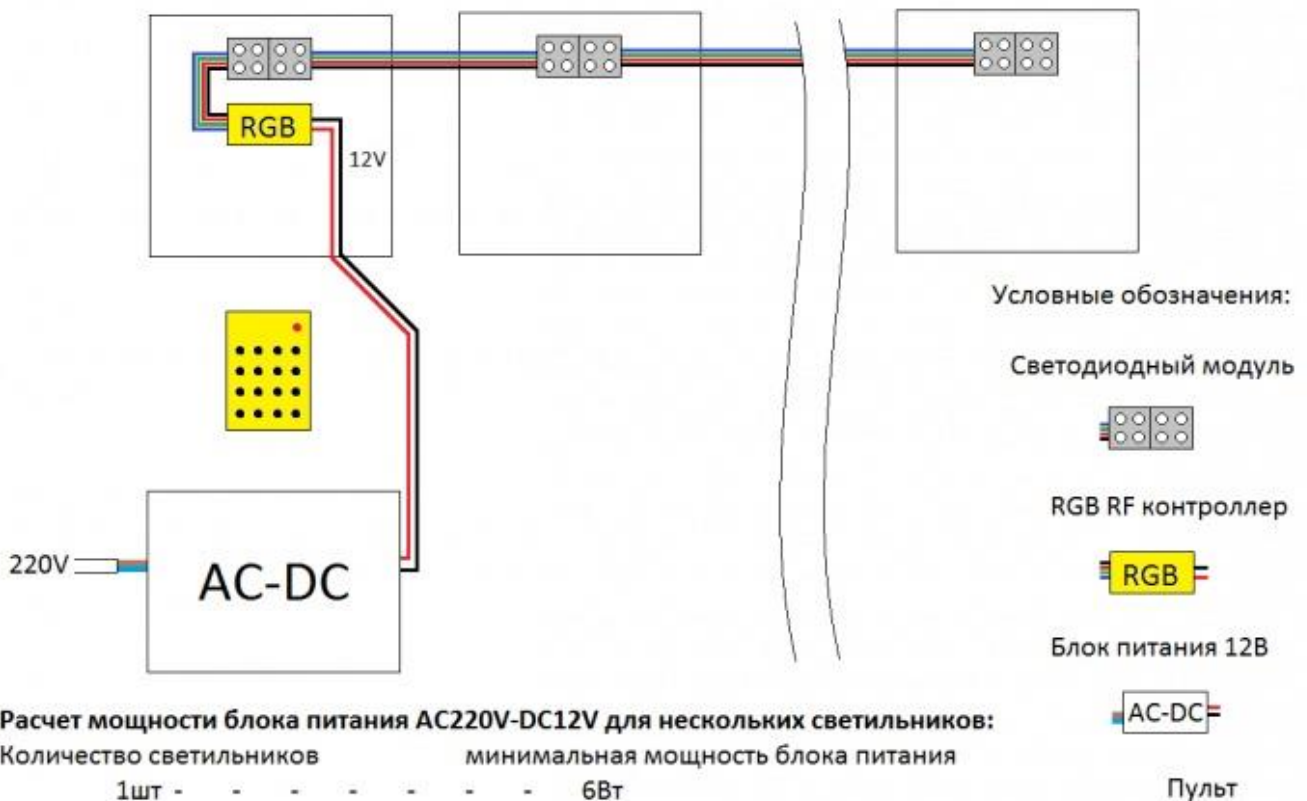


Каждый светильник работает от своего пульта:



Все светильники работают от одного пульта:



Расчет мощности блока питания AC220V-DC12V для нескольких светильников:

Количество светильников	минимальная мощность блока питания
1шт - - - - -	6Вт
2шт - - - - -	15Вт
3шт - - - - -	20Вт
4шт - - - - -	25Вт
5шт - - - - -	30Вт
6шт - - - - -	40Вт
7шт - - - - -	45Вт
8шт - - - - -	50Вт