

ISSN 2218-7774

НАУЧНО-ИССЛЕДОВАТЕЛЬСКИЙ ИНСТИТУТ
ПЕДАГОГИКИ И ПСИХОЛОГИИ

№ 1(40), 2023

НАУЧНЫЙ
ПОТЕНЦИАЛ

ISSN 2218-7774

Научный потенциал

№ 1 (40), 2023

Часть 2

в номере:

Материалы XXVII международной
научной конференции
«Информационное пространство
современной науки»
(г. Чебоксары, Россия, 20 января 2023 г.)

Точка зрения редакции может не совпадать с мнениями авторов публикуемых материалов. Ответственность за достоверность фактов несет автор(ы) публикуемых материалов.

Материалы представлены в авторской редакции. Автор(ы) гарантирует наличие у него исключительных прав на использование переданного редакции материала. В случае нарушения данной гарантии и предъявления в связи с этим претензий к редакции, автор(ы) самостоятельно и за свой счет обязуется урегулировать все претензии. Редакция не несет ответственности перед третьими лицами за нарушение данных автором гарантий.

Присланные рукописи не возвращаются. Авторское вознаграждение не выплачивается. Перепечатка материалов, а также их использование в любой форме, в том числе и в электронных СМИ, допускается только с письменного согласия редакции.

Научный потенциал. – 2023. – № 1(40). Часть 2. – 128 с.

Формат 60 × 84/4

Бумага офсетная

Усл.-печ. л. 10,7

Тираж 500 экз.

Подписано в печать 20.02.2023.

Дата выхода в свет 24.02.2023

Отпечатано в отделе

оперативной полиграфии

НИИ педагогики и психологии

428017, г. Чебоксары, пр. Московский, 52А

тел. 89276681612, e-mail: 551045@mail.ru

Цена свободная

Конференция организована при участии ИП Гаврилова А.Н.

Научный журнал
№ 1(40), 2023

Учредитель:
Научно-исследовательский
институт
педагогике и психологии

Главный редактор
М.В. Волкова

Периодичность
1-4 раза в год

Адрес редакции, издателя:
428017, г. Чебоксары,
пр. Московский, 52А

Телефон
8(927)668-16-12
8(8352)38-16-12

E-mail:
551045@mail.ru

Информация
об опубликованных статьях
регулярно предоставляется
в систему Российского индекса
научного цитирования
(договор №300-10/2011R).

Полнотекстовая версия
журнала размещена на сайтах:
<https://www.np-journal.ru>,
<https://www.elibrary.ru>

Научный Журнал
<https://www.np-journal.ru>

Точка зрения редакции может
не совпадать с мнениями
авторов публикуемых
материалов.

ISSN 2218-7774

Scientific potential

№ 1 (40), 2023

Part 2

facilities:

Materials of the XXVII International
Scientific Conference
«Information space modern science»
(Cheboksary, Russia, 20 January, 2023)

The point of view of the editorial board may not coincide with the opinions of the authors of the published materials. The author(s) of the published materials is responsible for the accuracy of the facts.

Materials are presented in the author's edition. The author(s) guarantees that he has exclusive rights to use the material transferred to the editor. In case of violation of this guarantee and in connection with this claims to the editorial office, the author(s), independently and at his own expense, undertakes to settle all claims. The editors are not liable to third parties for violation of the guarantees given by the author.

Submitted manuscripts will not be returned. Copyright is not paid. Reprinting of materials, as well as their use in any form, including in electronic media, is allowed only with the written consent of the publisher.

Scientific potential. – 2023. – № 1(40). Part 2. – 128 p.

Format 60 × 84/4

Offset paper

Conv. sh. 10,7

The circulation of 500 copies.

Signed on print 20.02.2023.

Publication date 24.02.2023

Printed in the department

operational printing

Research Institute of Pedagogy and Psychology

428017, Cheboksary, Moscow Avenue, 52A

tel. 89276681612, e-mail: 551045@mail.ru

Free price

Scientific Journal
№ 1(40), 2023

Founder:
Research institute Pedagogy and
Psychology

Editor in chief
M.V. Volkova

Periodicity
1-4 times a year

Editorial office:
428017, Cheboksary,
Moskovsky Avenue, 52A

Phone
8(927)668-16-12
8(8352)38-16-12

E-mail:
551045@mail.ru

Information about
published articles
regularly provided
in Russian Science Citation Index
(contract № 300-10/2011R).

The full-text version of
the journal is posted on the sites:
<https://www.np-journal.ru>
,<https://www.elibrary.ru>

Science Magazine
<https://www.np-journal.ru>

Point of view, could lead to not
necessarily reflect the views
of the authors of publications.

The conference was organized with the participation of PE Gavrilova A.N.

СОДЕРЖАНИЕ

Материалы XXVII международной научной конференции
**«ИНФОРМАЦИОННОЕ ПРОСТРАНСТВО
СОВРЕМЕННОЙ НАУКИ»**
(г. Чебоксары, Россия, 20 января 2023 г.)

ЭКОНОМИЧЕСКИЕ НАУКИ

Иваньковский С.Л., Самочадин А.М. Аспекты управления экономической безопасностью предприятия в цифровой экономике	5
Максимова И.В. Оценка эффективности затрат по формированию человеческого капитала	8
Рыжиков М.С. Сетевая форма коммуникации как аспект развития информационных угроз	12
Смирнова Е.В., Адельсеитова Э.Б. Автоматизированные системы управления и их роль в гостичном бизнесе	15
Текеев Ш.А. Роль стандартизации в повышении эффективности внутреннего государственного (муниципального) финансового контроля	19
Samoilov N.K. Approaches to managing reputational risks	22

ФИЛОСОФСКИЕ НАУКИ

Жолдубай кызы Н., Стамова Р.Д. Религия как форма общественного сознания в философии	26
ZHoldubay kyzy N., Kushchubaeva Z.T. Mentality and its forms in modern society	29

ФИЛОЛОГИЧЕСКИЕ НАУКИ

Евласьев А.П., Гулиева З.Г. Функционирование экспрессивного синтаксиса в художественном тексте (на материале английского языка)	33
Ракова И.В. Речевая типология литературно-художественного жанра исповеди XIX века: стереотипность и индивидуальность	39
Lobyneva E.I., Nikolaeva A.Yu. The automated translation peculiarities	47

ЮРИДИЧЕСКИЕ НАУКИ

Егоршин Д.В. Актуальные проблемы в сфере музыкального пиратства	50
Куликов А.Д. Подкастинг как объект интеллектуальной собственности	53
Нагоев А.М. Проблемы реализации права наследования по закону отдельными категориями граждан	57
Подстрахова А.В., Шаталова Е.А. Проблемы содержания под стражей несовершеннолетних правонарушителей: зарубежный опыт	61
Рокоман М.В. Проблемы защиты авторских прав в эпоху книжного пиратства	65
Тулаева К.В. Административная ответственность в области незаконной организации и проведения азартных игр: проблема установления наличия вины юридического лица и реализации права на защиту	68
Ashimova D.I. Theoretical approaches to the study of latent crime in Japan	74

ПЕДАГОГИКА

Афанасьева Е.С. Задачи-лабиринты на уроках физики	77
Батунова И.В., Батурина Н.В. Обучение студентов-переводчиков в сфере профессиональной коммуникации основам работы с системами автоматизированного перевода в рамках развития переводческой компетенции	81
Гайрабеков А.Я. Реформирование высшей школы Российской Федерации в 1990-х гг.: государственно-правовые основы процесса	84
Жихарев Д.А., Шелеметев К.Г. Стритбол – дитя улиц зарождение и отличие от баскетбола	89
Мамбетова М.К., Анаркулов Х.Ф. Формирование готовности педагога физической культуры к воспитательной работе со школьниками	91
Мирсаева Ж.Т. Особенности звукопроизношения у детей старшего дошкольного возраста с общим недоразвитием речи (III уровень)	96
Сорокина Л.И. Развитие патриотизма у детей старшего дошкольного возраста посредством кадетского движения	100
Суппес Н.Е., Володько А.А. Гражданско-патриотическое воспитание студентов в Ишимском медицинском колледже	102
Тазеева Г.Р. Формирование основ безопасности детей посредством освоения ПДД	105
Усенко Л.В., Матеева А.Р. Инклюзивное образование в условиях реализации государственного образовательного стандарта дошкольного образования в Кыргызской Республике	107
Черненко И.Ю. Современная игровая технология «Геокешинг» как средство здоровьесбережения в дошкольном образовательном учреждении	112
Юдина М.С. Технология буккросинг и буктрейлер	114

ПСИХОЛОГИЧЕСКИЕ НАУКИ

Михайловская Д.М., Устинова Е.П. Развитие логического мышления у младших школьников	115
--	-----

СОЦИОЛОГИЧЕСКИЕ НАУКИ

Канаев А.А., Колбин А.И. Российская культура как фактор принятия управленческого решения	119
---	-----

КУЛЬТУРОЛОГИЯ

Лысенко А.И. «Мосты жизни», дороги времени	124
---	-----

Материалы XXVII международной научной конференции
**«ИНФОРМАЦИОННОЕ ПРОСТРАНСТВО
СОВРЕМЕННОЙ НАУКИ»**
(г. Чебоксары, Россия, 20 января 2023 г.)

ЭКОНОМИЧЕСКИЕ НАУКИ

УДК 330.3

**АСПЕКТЫ УПРАВЛЕНИЯ ЭКОНОМИЧЕСКОЙ БЕЗОПАСНОСТЬЮ
ПРЕДПРИЯТИЯ В ЦИФРОВОЙ ЭКОНОМИКЕ**

ИВАНЬКОВСКИЙ Сергей Львович
кандидат экономических наук, доцент
САМОЧАДИН Александр Михайлович
преподаватель

ФГАОУ ВО «Национальный исследовательский Нижегородский государственный
университет им. Н.И. Лобачевского»
г. Нижний Новгород, Россия

В работе представлен подход к анализу экономической безопасности высокотехнологичных отраслей и определению их приоритетных направлений в рамках Индустрии 4.0 с позиции международного, национального и регионального инновационного развития. Возможности управления экономической безопасностью в современных санкционных условиях крайне сложно. Предлагается выведенная рядом авторов математическая конструкция управления экономической безопасностью в цифровой экономике. Подчеркивается сложность и многогранность управления экономической безопасностью в условиях «Индустрия 4.0».

Ключевые слова: цифровизация, промышленность, экономическая безопасность, Индустрия 4.0, высокотехнологичные отрасли.

В период перехода к цифровой экономике привели к необходимости трансформации хай-тековых отраслей и создания единого информационного пространства их работы. Все это предъявляет новые требования к управлению экономической безопасностью национальных отраслей и отдельных предприятий. Согласно указам Президента РФ, необходимо форсировать технологическое развитие России к 2024 г.

Ставятся определенные задачи, увеличить количество организаций, занимающихся разработкой технологических инноваций до 50%. По имеющимся данным в 2017 г. этот показа-

тель составил 16,1%, в 2018 г. 16,5%, за 2019 г. этот показатель стал выше 17%. Приведенные показатели недостаточны для ускоренного высокотехнологического развития промышленности национальной экономики [1].

«Группой бразильских и французских ученых, состоящей из L.S. Dalenogare, G.B. Benitez, A.G. Frank (Федеральный университет Риу Гранди ду Сул, Universidade Federal do Rio Grande do Sul) и N.F. Ayala (Гренобльский технологический институт, Grenoble Institute of Technology), выявлено, что внедрение в производственную деятельность предприятий концепции Industry 4.0 помога-

ет повысить эффективность их промышленного производства. Обследованы 27 секторов промышленного производства, представленных 2225 предприятиями бразильской промышленности, в результате чего проанализирован эффект от внедрения концепции Industry 4.0 в производственную деятельность ряда бразильских предприятий, представляющих различные сектора промышленного производства (Dale-nogare, Benitez, Frank, Ayala, 2018)» [2].

«Группой индийских ученых из Технологического института Махараштры (Maharashtra Institute of Technology), состоящей из S. Vaidya, P. Ambad и S. Bhosle, выявлено, что в силу трансформации производства (перехода от массового производства к индивидуальному) современная обрабатывающая промышленность нуждается в интеллектуализации своей производственной деятельности. В рамках соответствующего исследования проведен анализ основных направлений концепции Industry 4.0, а также выявлены ключевые проблемы, возникающие при ее внедрении в производственную деятельность промышленных предприятий (Vaidya, Ambad, Bhosle, 2018)» [2].

«В последние годы темпы использования прорывных технологий в рамках Industry 4.0 возрастают, создавая принципиально новые модели работы компаний, меняя отрасли и потребительские рынки, (Serebryakova N.A. Petrikov A.V., 2018). Однако, не смотря на значительные возможности в рамках новой технологической реальности, есть множество рисков и внешних обстоятельств, которые необходимо учитывать в работе компаний: необходимость правовой легализации создаваемых технологий, экономические дисбалансы в развитии организаций, большой объем изменений может дестабилизировать работу предприятия» [3].

«В экономике глобальные тренды выражаются в трансформации традиционных и возникновении новых глобальных цепочек создания стоимости, в связи с изменением соотношений между факторами производства в пользу капитала технологий и относительным снижением стоимости материальных ресурсов; в переходе к новым моделям инновационной деятельности; кастомизации производства и по-

требления; возникновении и распространении новых бизнес-моделей, структурных изменений на рынке труда. Все это повышает значимость управления экономической безопасностью предприятия. Как следствие глобализации экономических связей и распространения новых технологий, глобальные цепочки создания стоимости концентрируются вокруг центров создания знаний, возрастает значение «умной специализации» стран и регионов на базе развития технологий в рамках Индустрии 4.0» [4].

С началом СВО эти цепочки трансформируются, приобретая новое совершенно непредсказуемое развитие, о чем невозможно было предположить в начале 2022 г. Это подчеркивает поиска новых подходов к управлению экономической безопасности прежде высокотехнологичных отраслей.

В современных санкционных условиях основная доля высокотехнологичных разработок в России будет, приходится, на оборонно-промышленный комплекс и отрасли с высокой нормой прибыли. Важность цифровизации и особенность его протекания для отечественного ОПК подчеркивается в работе Е.А. Яковлевой, И.А. Толочко [5]. Поэтому точно спрогнозировать развитие архисложно, но в любом случае это будет зависеть от уровня управления экономической безопасностью всех национальных отраслей.

«На основе проведенного исследования можно сделать выводы. По определению направлений развития приоритетных хай-тековых отраслей национальной экономики в соответствии с концепцией Industry 4.0 необходимо:

1. На начальном этапе осуществляется выбор приоритетных хай-тековых отраслей промышленности региона с точки зрения разработанности системной модели организационно-экономического механизма развития.

2. Выявление оптимальной структуры и элементов модели организационно-экономического устройства развития хай-тековых отраслей, функционирующих в условиях неопределенности внешней среды, с учетом институционального фактора в рамках концепции «Индустрии 4.0».

3. Формулировка набора критериев оцен-

ки деятельности хай-тековых отраслей, наиболее полно характеризующих условия функционирования.

4. Осуществляется анализ глубины проникновения цифровых технологий и синтез оптимальной структуры бизнес-процессов на основе использования цифровых технологий в рамках «Индустрии 4.0» в условиях заданных ограничений. На основе разработанных показателей и форм оценки устанавливаются основные подходы к анализу сформировавшейся глубины проникновения цифровых технологий и моделирования развития хай-тековых отраслей с учетом выделенных факторов. Целью моделирования является использование математических методов для наиболее решения задач развития высокотехнологических отраслей». [1; 6; 7].

«Задачи моделирования организационно-экономического механизма развития хай-тековых отраслей будут являться:

1. Формулировка аналитической задачи, заключающейся в определении текущего функционирования хай-тековых национальных отраслей в условиях цифровой трансформации:

$$S, X \rightarrow Y$$

2. Синтез или выполнение обратной задачи, заключающийся в поиске оптимального состояния по задаваемому функционированию:

$$Y^T \rightarrow S^0, X^0$$

Данная оптимизация относится к классу экстремальных задач с поиском экстремумов для функции множества переменных:

$$\min K(X), \text{ где } X(x_1, x_2, \dots, x_v)$$

Функция $K(X)$ однозначно характеризует достижение поставленной в задаче цели и ее экстремум определяет решение задачи:

$$x = \begin{pmatrix} 0 & 0 & 0 \\ x_1, x_2, \dots, x_v \end{pmatrix}$$

5. Для решения указанных задач необходимо сформулировать относительные показатели функционирования хай-тековых отраслей» [1].

Таким образом, улучшение качества хай-тековых отраслей, в рамках недавно созданных адмниции осуществляется в новых внешних условиях функционирования, использования принципов цифровой экономики и различными уровнями разработки теоретических и методологических основ формирования механизмов филиации приоритетных отраслей промышленности на федеральном и региональном уровнях. С курсом такой методики анализа, можно определить адмниции развития приоритетных высокотехнологических отраслей, решать магистральные задачи инновационного менеджера характера, прежде всего экономической безопасности, социального характера и т. п., оценивая, таким образом, соответственно, уровень инновационной привлекательности. В общественном отношении привлекательность национальных высокотехнологических отраслей должна быть заложена в спецсистеме схемы действий взаимовыгодных алгоритмированных взаимоотношений первостепенного количества самостоятельных участников хай-тековых отраслей национальной экономики в единой информационной среде, что в конечном приводит к трансформации системы разделения труда.

ЛИТЕРАТУРА

1. Гохберг Л.М., Соколов А.В. Глобальные тренды и перспективы научно-технологического развития Российской Федерации: краткие тезисы [Текст]: докл. XVIII Апр. междунар. науч. конф. по проблемам развития экономики и общества, Москва, 11–14 апр. 2017 г. / Л.М. Гохберг, А.В. Соколов, А.А. Чулок и др. – М.: ВШЭ, 2017. – 39 с. [Электронный ресурс]. – URL: <https://www.hse.ru>.
2. Ковылкин Д.Ю., Трофимов О.В., Фролов В.Г., Стрелкова Л.В., Макушева Ю.А. Концептуальные подходы развития приоритетных отраслей промышленности региона // Финансовая экономика, 2018. – № 6. – С. 65-68.
3. Ковылкин Д.Ю., Трофимов О.В., Фролов В.Г., Стрелкова Л.В., Макушева Ю.А. Разработка методики определения базовых, ведущих и прогрессивных секторов промышленного производства региона // Креативная экономика. – 2019. – Том 13. – № 11. – С. 2179-2194.

4. Трофимов, О. В. Направления развития приоритетных высокотехнологических отраслей в соответствии с концепцией «индустрия 4.0» / О.В. Трофимов, В.Г. Фролов // Россия, Европа, Азия: цифровизация глобального пространства: Сб. научных трудов III Международного научно-практического форума, Невинномысск, 16-21 ноября 2020 года / под редакцией И.В. Пеньковой. – Невинномысск: Общество с ограниченной ответственностью «СЕКВОЙЯ», 2020. – С. 692-695.
5. Трофимов О.В. Устойчивое и сбалансированное развитие сложных экономических систем в условиях концепции «индустрия 4.0» / О.В. Трофимов, В.Г. Фролов, С.Л. Ивановский // Россия, Европа, Азия: цифровизация глобального пространства: Сб. научных трудов III Международного научно-практического форума, Невинномысск, 16-21 ноября 2020 г. / под редакцией И.В. Пеньковой. – Невинномысск: Общество с ограниченной ответственностью «СЕКВОЙЯ», 2020. – С. 696-699.
6. Фролов В.Г., Трофимов О.В., Климова Е.З. Разработка системной модели организационно-экономического механизма развития приоритетных высокотехнологических отраслей промышленного производства в соответствии с концепцией Индустрия 4.0 // Вопросы инновационной экономики. – 2020. – Том 10. – № 1. – С. 71-84.
7. Яковлева Е.А., Толочко И.А. Инструменты и методы цифровой трансформации // Вопросы инновационной экономики. – 2021. – Том 11. – № 2. – С. 415-430.

ASPECTS OF ENTERPRISE ECONOMIC SECURITY MANAGEMENT IN THE DIGITAL ECONOMY

IVANKOVSKIY Sergey Lvovich

PhD in Economics, Associate Professor, Department of Economics of Enterprises and Organizations

SAMOTCHADIN Alexander Mikhailovich

the Assistant to Chair of Department of Economic Theory and Methodology

Lobachevsky State University of Nizhni Novgorod

Nizhni Novgorod, Russia

This paper presents an approach to analyzing the economic security of high-tech industries and identifying their priority areas within Industry 4.0 from the perspective of international, national and regional innovation development. It is extremely difficult to manage economic security in today's sanctions environment. A mathematical construction of economic security management in the digital economy derived by a number of authors is proposed. The complexity and multifaceted nature of economic security management in Industry 4.0 is highlighted.

Keywords: digitalisation, industry, economic security, Industry 4.0, high-tech industries.

ОЦЕНКА ЭФФЕКТИВНОСТИ ЗАТРАТ ПО ФОРМИРОВАНИЮ ЧЕЛОВЕЧЕСКОГО КАПИТАЛА

МАКСИМОВА Ирина Васильевна

доктор экономических наук, доцент, профессор кафедры экономики и финансов

Волгоградский институт управления – филиал ФГБОУ ВО «Российская академия народного хозяйства и государственной службы при Президенте Российской Федерации»
г. Волгоград, Россия

В статье рассматривается подход к оценке эффективности бюджет затрат на формирование человеческого капитала в отдельно взятой стране. Автор приводит формулу расчета оценки эффективности бюджет затрат и расчеты по данным шести стран включая РФ. По итогам произведенных расчетов автор делает вывод о том, что в РФ более эффективное расходование бюджетных средств на единицу результата по сравнению с экономически развитыми странами мира.

Ключевые слова: бюджетные затраты, человеческий капитал, эффективность бюджетных затрат, оценка эффективности бюджетных средств.

Человечески капитал весьма емкое понятие. Однако главным здесь выступает критерий всестороннего развития личности и крепкое здоровье, что в итоге позволяет осуществлять плодотворную трудовую деятельность на благо себе и обществу. Еще более сложным является оценка эффективности вложения средств в формирование человеческого капитала. А это важно! Важность этой оценки связана как с рачительным расходованием бюджетных средств, так и с определением необходимости их увеличения.

Для оценки человеческого капитала предлагается расчет комплексного показателя, выступающего суммой индексов нескольких единичных показателей, то есть:

$$I_{\text{ч.к.}}^n = \frac{\sum I_i'}{m} \times 100\% \quad (1)$$

где

$I_{\text{ч.к.}}^n$ – индекс развития человеческого капитала в n-ой стране;

I_i' – индекс i-го единичного показателя в n-ой стране;

m – количество показателей в оценке.

Индекс единичного показателя выступает здесь результатом сравнения оцениваемого показателя с базой для сравнения:

$$I_i' = \frac{I_i^o}{I_i^a} \quad (2)$$

где

I_i^o – i-ое значение оцениваемого показателя;

I_i^a – i-ое значение базы для сравнения.

В качестве базы для сравнения могут быть использованы максимальные, минимальные, средние значения показателей или показатели отдельно взятой страны.

Для иллюстрации возможности проведения оценки человеческого капитала по предложенной модели были рассчитаны индексы человеческого капитала с использованием единичных показателей: средней продолжительности жизни при рождении, численности специалистов с высшим образованием на 100 тыс. населения, обратного значения количества смертельных случаев от паразитарных и инфекционных заболеваний на 100 тыс. населения. Оценка проводилась по данным за 2018 г. по шести странам: России, Германии, Франции, Великобритании, Японии и США. В качестве базы для сравнения использовались значения по РФ. Расчет относительных показателей производился по формуле 2. Результаты расчета индекса человеческого капитала приведены на рисунке 1.

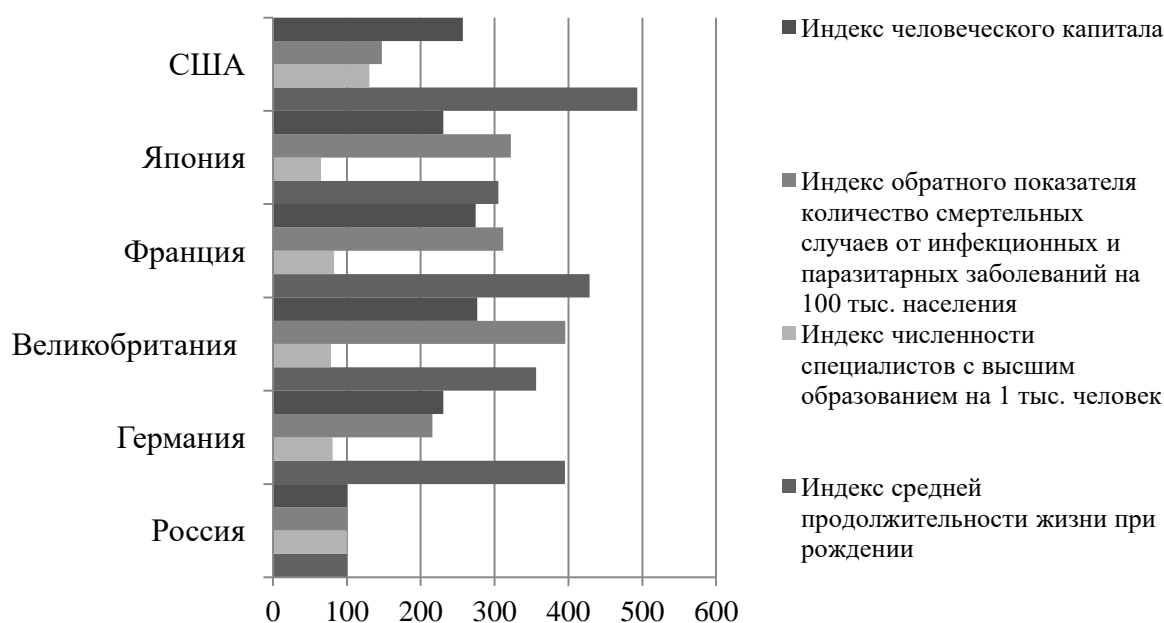


Рисунок 1. Индекс человеческого капитала в странах мира

Составлено автором по: Россия и страны мира. 2020: Стат.сб. / Росстат. – М., 2020. [Электронный ресурс]: URL:<http://http://gsk.ru>

Из рисунка 1 видно, что по сравнению с РФ индекс человеческого капитала в США в 2,5 раза выше, в Японии и Германии – в 2,2 раза выше, во Франции Великобритании – в 2,8 раза выше. Более высокие относительные оценки в этих странах связаны, в основном, с более высокими значениями показателей средней продолжительности жизни при рождении и более низкими значениями показателей количества смертельных случаев на 100 тыс. населения от инфекционных и паразитарных заболеваний.

Для расчета эффективности государственных расходов был рассчитан показатель индекса государственных расходов на образование и здравоохранение на душу населения по данным 2018 г. по шести странам: России, Германии, Франции, Ве-

ликобритании, Японии и США. США, Японии. Для расчета индекса использовалась формула:

$$I_{\text{затр.}}^n = \frac{R^n}{R^{\text{РФ}}} \times 100\% \quad (3)$$

где

$I_{\text{затр.}}^n$ – индекс государственных расходов в n-ой стране;

R^n – расходы в n-ой стране;

$R^{\text{РФ}}$ – расходы в РФ.

Для перевода в сопоставимые показатели, бюджетных расходы были переведены в доллары США (рисунок 2). Из рисунка 2 следует, что в рассматриваемых экономически развитых странах бюджетные затраты на образование и здравоохранение в 2018 г. были в 2-5 раз выше, чем в РФ.

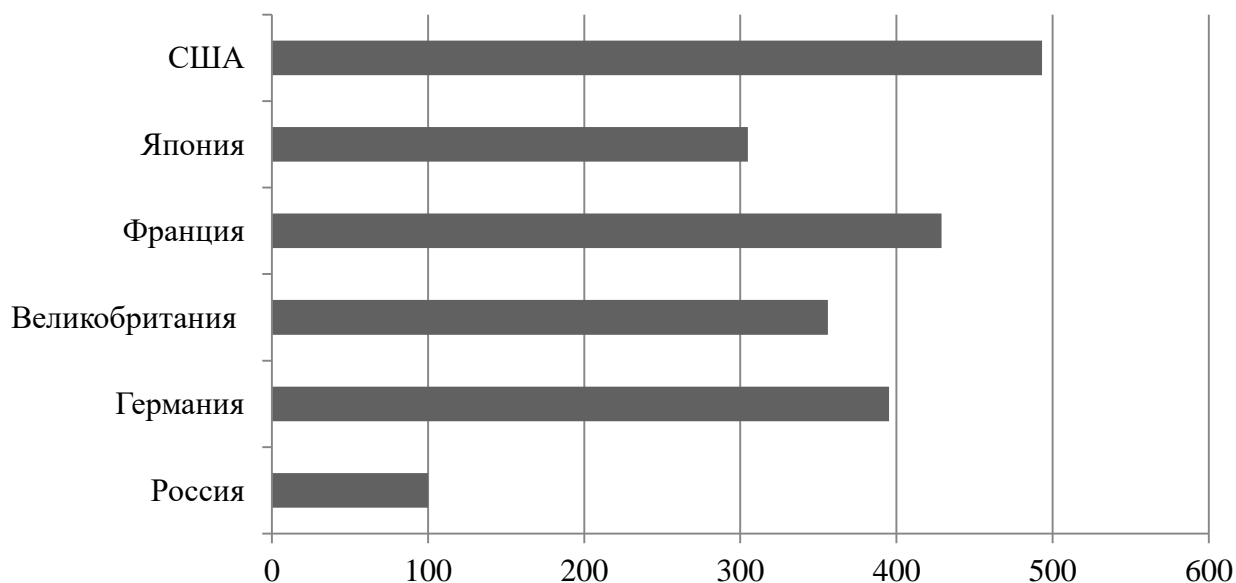


Рисунок 2. Индекс государственных расходов на образование и здравоохранение на душу населения

Составлено автором по: Россия и страны мира. 2020: Стат.сб. / Росстат. – М., 2020. [Электронный ресурс]: URL:<http://gsk.ru>

В целях оценки эффективности бюджетных затрат был рассчитан индекс эффективности бюджетных затрат на формирование

человеческого капитала в n-ой стране ($I_{\text{эфф.затр.}}^n$) по формуле

$$I_{\text{эфф.затр.}}^n = \frac{I_{\text{чел.кап}}^n}{I_{\text{затр.}}^n} \times 100\% \quad (4)$$

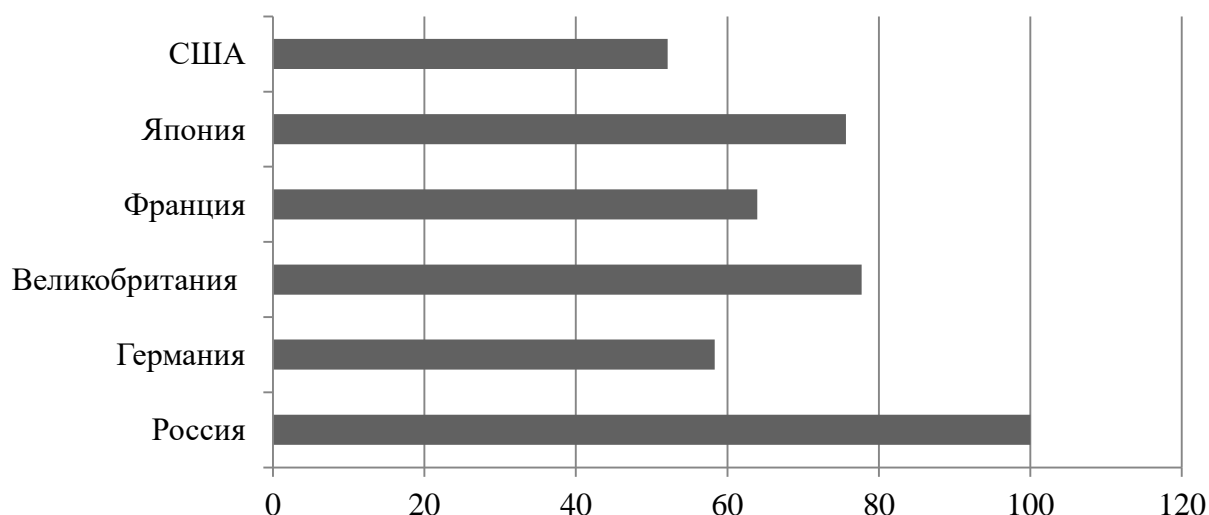


Рисунок 3. Индекс эффективности бюджетных затрат на формирование человеческого капитала

Составлено автором по: Россия и страны мира. 2018: Стат. сб. / Росстат. – М., 2018. – 375. [Электронный ресурс]: URL:<http://http://gsk.ru>.

Согласно полученным результатам (рисунок 3) несмотря на более высокие показатели индекса человеческого капитала и бюджетных затрат на образование и здравоохранение, в рассматриваемых экономически развитых странах эффективность государственных затрат на формирование человеческого капитала в этих странах ниже, чем в РФ. Это может быть связано, в том числе с тем, что в

РФ более эффективное расходование бюджетных средств на единицу результата. В интерпретации полученных результатов, несомненно, нужно иметь в виду, что расчеты производились по данным бюджетных затрат за один финансовый год. Для более объективных расчетов эффективности затрат, возможно, необходимо учитывать затраты за определенный период (5-10 лет).

ЛИТЕРАТУРА

1. Россия и страны мира. 2020: Стат. сб. / Росстат. – М., 2020. – URL:<http://gsk.ru>.

ASSESSING THE COST-EFFECTIVENESS OF HUMAN CAPITAL FORMATION HUMAN CAPITAL

MAKSIMOVA Irina Vasilyevna

Doctor of Economics, Associate Professor, Professor of Economics and Finance Department
Volgograd Institute of Management – Branch of Branch of the Russian Presidential Academy
of National Economy and Public Administration
Volgograd, Russia

The article deals with the approach to estimating the efficiency of budget expenditures on human capital formation in a given country. The author gives a formula for estimating the efficiency of budget expenditures and calculations based on the data of six countries, including Russia. Following the results of made calculations the author does a conclusion that in the Russian Federation more effective expenses of budgetary funds per unit of result in comparison with the economically developed countries of the world.

Keywords: budget expenditures, human capital, efficiency of budget expenditures, estimation of budgetary funds efficiency.

СЕТЕВАЯ ФОРМА КОММУНИКАЦИИ КАК АСПЕКТ РАЗВИТИЯ ИНФОРМАЦИОННЫХ УГРОЗ

РЫЖИКОВ Михаил Сергеевич

преподаватель

ГБПОУ «Миасский геологоразведочный колледж»

г. Миасс, Россия

Одним из наиболее опасных источников угроз для людей является использование его же персональных данных против него.

Ключевые слова: угрозы, коммуникация, сетевая форма коммуникации, персональные данные, источник угроз, перегрузка личности, IT технологии.

Наиболее опасными источниками угроз можно считать манипулирование сознанием человека посредством формирования вокруг него среды с измененным «более правильным» мнением, что приводит его к неизбежному следованию за новыми идеалами. Так же к отрицательным остаткам можно отнести информационную перегрузку личности. Если вкратце это происходит из-за возникновения у человека интернет-зависимости, вследствие чего человек начинает ощущать дефицит новой информации, межличностного общения и прочих видов потребностей, которые он никак не может утолить. В свою очередь это приводит к обесцениванию устоявшихся норм и правил привычной жизни.

Одним из наиболее опасных источников угроз для людей является использование его же персональных данных против него. Инструментарий социальных сетей позволяет с легкостью надавить на нужные рычаги и выставить любое лицо в необходимом свете.

Сетевые коммуникации и сейчас обладают огромным инструментарием и предоставляют большие возможности для СМИ. В современном обществе большинство СМИ начало работать «на два фронта». Они комбинируют традиционные и современные медиа с целью привлечения большей аудитории. Посему в интернет-среде появляется такое огромное количество «Веб порталов» и Интернет-магазинов. Современное сетевое информационное пространство характеризуется медиа глобализацией. Их называют «новыми электронными медиа», для того чтобы отрезать их от привычных всем традиционным медиа: печати, радио, телевидения [7].

Новые электронные медиа обладают почти безграничными возможностями передачи любой информации любым ее отправителем в различных направлениях, но медийные информационные потоки формируются в интересах владельцев транснациональных информационных агентств. Процесс монополизации на медиарынке приводит к угрозам манипулирования общественным мнением по отношению к тем или другим значимым событиям и, что еще более серьезно, к деформации моральных устоев общества, его национальной культуры путем навязывания ему чужих ценностей. Разумеется, сетевые коммуникации сами по себе являются просто эффективной технологией для успешного развития бизнеса владельцев транснациональных информационных агентств.

Одной из самых распространенных групп угроз в современном обществе, можно без зазрения совести назвать киберпреступления. Они нацелены в основе своей на мошеннические махинации с использованием современных сетевых систем. Так же они служат для отмывания денег, полученных преступным путем, неправомерного использования финансовой, банковской информации и т. п.

Нет никаких сомнений, что социальные сети – это единственное место, хозяева которого если не напрямую нарушают установленные законом предписания, то занимают нейтральную позицию в правовом секторе. Это наглядно можно увидеть если обратить свое внимание на проблему авторских прав. На сегодняшний день в социальных сетях находится огромное количество пиратского и нелицензионного контента, из-за которого облада-

тели прав интеллектуальной собственности находятся в не уделе. Однако только на этом противоречия между правом и сетевыми коммуникациями никак не останавливаются.

По данным аналитиков, число опасных Интернет-ресурсов за последнее время увеличилось в три раза. Эксперты по Интернет-безопасности утверждают, что сегодня атаки на ресурсы Всемирной паутины происходят каждые четыре с половиной минуты. Во многих странах отмечается увеличение объемов утечки данных, при этом только около 20% происходит из-за хакерских атак. По данным МВД, в 1 квартале 2021 г. Количество IT-преступлений выросло на 83,9%, а удельный вес таких деяний достиг 19,9% от общего числа. В основном из-за этого фактора уровень преступности в стране в целом вырос на 4% [1].

А в нынешнее время в России за период с января по октябрь 2022 г. сократилось количество преступлений, которые были совершены с использованием IT-технологий, на 5,6%.

По данным ведомства, за девять месяцев 2022 г. было зарегистрировано 429,2 тысячи преступлений, совершенных в сфере компьютерной информации [7].

Во Всемирной паутине сегодня существуют различного рода закрытые сети. Сетевые структуры эффективно используются организациями в условиях конспирации. Их главным козырем становится молниеносность распространения информации и новые возможности дистанционного управления террористическими актами. Террористические группы и мафиозные структуры используют нелегальные, полулегальные и криминальные методы политической борьбы, игнорируя правовые нормы и традиции, нарушая законы, расшатывая политический строй обществ.

Бесспорно опасный источник угроз в условиях сетевой коммуникации – это непрерывно разрастающееся влияние информационных войн и распространение информации, напрямую влияющее на сознание и мировоззрение людей. Информационные войны идут на всех уровнях и механизмы их работы практически всегда идентичны. У тех людей кто ее ведут, остаются одни и те же рычаги давления на общественное мнение. Кто-то недосказывает часть информации и

намеренно вызывает ее дефицит, чем и подогревает внимание общественности. Кто-то в свою очередь наоборот давит на неудовлетворенность людей конкретной ситуацией или продуктом и заставляет активно противостоять и оппонировать ей. Существуют также методы ведения информационной войны на территории информационной среды противника с целью полной дезинформации и создания хаоса и паники посредством методов и технологий дающих воздействовать на информационную среду. Илья Леонидович Морозов различает три вида информационно-психологического оружия относительно стратегии нападения:

1. Системы дистанционного искажения или уничтожения информации: компьютерные вирусы общего и специализированного назначения (программы, проникающие извне и разрушающие систему); логические бомбы, тайно внедряемые в компьютер на этапе заводской сборки, которые при активизации парализуют работу компьютера.

2. Системы хищения информации: электронные шпионы (программы, проникающие извне и производящие незаметный для пользователя сбор служебной и непосредственно личной информации).

3. Системы комплексного воздействия на психику пользователя: мультимедийные сайты в виде информационно развлекательных или аналитических страниц с «горячей», «сенсационной» информацией.

Существует мнение, что повышение уровня «прозрачности» и доступности информации для всех участников политического процесса (например, в случае проведения президентских и парламентских выборов) облегчает общественный контроль за ним со стороны общественности. Однако И.Л. Морозов выделяет два блока угроз, ведущих к подрыву политических режимов: системные и периферийные угрозы [3].

Первый тип угроз направлен на дестабилизацию конкретных политических систем или их сегментов со стороны враждующего государства и затрагивает в основе своей атаки на информационное поле оппонента с использованием информационно-психологических атак властных и околовластных структур.

Не менее серьезную опасность представляют угрозы второго типа, которые связаны с деятельностью широкого спектра внесистемных сил – от международных террористических организаций до всевозможных хакерских групп. Неструктурируемость и непрогнозируемое возникновение периферийных информационных угроз крайне затрудняют выработку действенной защиты от них.

Ирина Алексеевна Василенко, анализируя состав политических факторов, различает их на носителей власти и внесистемную оппозицию. Сетевые пользователи, составляющие внесистемную оппозицию, делятся им на две группы – легальное «самобытное сопротивление», которое находит себе опору в традиционных и нетрадиционных ценностях сообщества, и на нелегальные криминально-мафиозные сети. Основной силой легального и нелегального сопротивления является исключительно сетевая, децентрализованная форма организации и политических действий [1]. Характерным примером такого сопротивления становится стремительно нарастающее движение антиглобалистов, которое строится на основе национальных и международных сетей, активно используется Интернет, и при этом сети не только обеспечивают организацию их деятельности, но и совместное использование информации [6].

Децентрализованный, неуловимый характер сетевых структур сопротивления антиглобалистов и других самобытных движений (экологи-сты, «зеленые», женские движения, различные молодежные субкультуры, представленные, в частности, в блогосфере) во многом затрудняет

их восприятие и идентификацию со стороны государственного управления. «Новые гибкие сетевые структуры внесистемной оппозиции становятся сегодня главным козырем в борьбе с неповоротливыми институтами политической власти, которая в большинстве случаев имеет старую иерархическую организацию и только отдельные силовые подразделения в ней перестроены по сетевому принципу» [4].

В конечном итоге мы выделили основные категории информационных угроз, оказывающих свое влияние на общество, государство, личность посредством сетевых коммуникаций:

1. Угрозы безопасности личности, связанные с манипуляцией над сознанием и информационной перегрузкой человека, с непосредственным увеличением в информационную зависимость. Сюда же можно отнести и использования личных данных во вред личности, как пример сбор личных данных с целью внедрения таргетированной рекламы конкретному человеку.

2. Угрозы, связанные с управлением и манипуляцией над общественным мнением, появлением особых механизмов управления массы людей с целью организации процессов направленных на разрушение привычных ценностей общества.

3. Угрозы безопасности всех структур, на которые пытаются повлиять посредством международной преступности и терроризма.

4. Угрозы стабильности существующих режимов власти, обусловленные неконтролируемыми всплесками высказывания и активизации опасной оппозиции в социальной и сетевой коммуникации.

ЛИТЕРАТУРА

1. Василенко И.А. Политическая философия: Учебное пособие. – М.: Гардарики, 2019. – 239 с.
2. Кулагина Я.М., Тарасова И.Ю. Влияние интернета на современную молодежь // Актуальные вопросы общественных наук: социология, политология, философия, история: сб. ст. по матер. XXXV междунар. науч.-практ. конф. № 3(35). – Новосибирск: СибАК, 2018. – С. 37-43.
3. Морозов И.Л. Информационная безопасность политической системы // Политические исследования. – 2018. – № 5. – С. 134-144.
4. Пелипенко А.А. Интернет как феномен эволюции культуры // Власть. – 2019. – Том. 23. – № 1. – С. 164-169.
5. Раянов М.Р. Формирование интернет-культуры будущего учителя. – Самара, 2018. – 204 с.
6. Южанинова Э.Р. Интернет как новое пространство самореализации молодежи // Вестник ОГУ. – 2019. – С. 82-89.
7. URL:<https://russian.rt.com/russia/news/1078022-prestuplenie-rossiya-internet>.

THE NETWORKED FORM OF COMMUNICATION AS AN ASPECT OF THE DEVELOPMENT OF INFORMATION THREATS

RYZHIKOV Michael Sergeevich

teacher

Miass Geological Exploration College
Miass, Russia

One of the most dangerous sources of threats to people is the use of his personal data against him.

Keywords: threats, communication, network form of communication, personal data, source of threats, personality overload, IT technology.

УДК 658.2

АВТОМАТИЗИРОВАННЫЕ СИСТЕМЫ УПРАВЛЕНИЯ И ИХ РОЛЬ В ГОСТИНИЧНОМ БИЗНЕСЕ

СМИРНОВА Екатерина Владимировна

студент 1-го курса (магистрант)

АДЕЛЬСЕЙТОВА Эльмаз Бекмамбетовна

кандидат экономических наук, доцент

ГБОУВО РК «Крымский инженерно-педагогический университет им. Февзи Якубова»
г. Симферополь, Россия

В статье рассмотрена сущность автоматизированных систем управления гостиничных комплексов. Представлены все входящие в нее системы и их взаимосвязь. Определена роль автоматизации управления гостиницей для владельца данного бизнеса на отечественном рынке.

Ключевые слова: гостиничный сервис, обслуживание, «смежные» аппаратно-программные системы, бухгалтерская система, инженерное управление.

Актуальность темы исследования обусловлена необходимостью автоматизации таких процессов как бронирование, расчет с гостями и агентами, развитие хозяйственной деятельности, необходимых для выхода российских гостиниц на высокий технологический уровень.

Изложение основного материала. Для быстрого получения отчетности по деятельности гостиничного комплекса, необходима разработка технологического цикла, который

должен сопровождаться специализированным пакетом документов. Данный комплекс мероприятий, должен обеспечивать слаженную работу персонала гостиничного комплекса и оперативное принятие решений на всех этапах цикла. Этот процесс принято называть автоматизированной системой управления предприятием (АСУ). Эта система имеет очень много дополняющих и определяющих факторов, рассмотрим в таблице 1, что конкретно входит в автоматизацию управления гостиниц.

АВТОМАТИЗАЦИЯ УПРАВЛЕНИЯ ГОСТИНИЦ

В автоматизированную систему управления гостиниц (АСУ) входит:	<i>Основа информационной системы отеля.</i> Она представляет собой способ накопления и получения информации о посетителях гостиницы и ее текущем состоянии. Данная информация поступает из смежных систем в удобной форме.
	<i>Инструменты и средства управления.</i> Данные элементы необходимы для быстроты реагирования на меняющиеся ситуации внутри гостиничного комплекса и за его пределами, т. е. на международном рынке.
	<i>Способы повышения качества обслуживания посетителей персоналом.</i>
	<i>Внутренняя система автоматизации работы персонала</i> – от поступления заявки до выдачи окончательно расчета.
	<i>Эффективное использование номерного фонда,</i> соответственно увеличение прибыли гостиницы.
	<i>Инструмент кадровой политики.</i> Данный процесс представляет собой, четкое распределение прав персонала в системе управления и полное контролирование действий отдельных сотрудников.
	<i>Новые возможности в области управления и сервиса обслуживания.</i> Ярким примером служит база данных гостей гостиницы. Так, отели могут проводить программы поощрения постоянных посетителей, таким образом изучать целевую аудиторию, прогнозировать спрос на те, или иные виды услуг. Таким образом проводить эффективную маркетинговую и кредитную политику.

Таким образом, определим, что информационное поле современных гостиниц является интегрированной частью АСУ и имеет ряд комплексных систем: информатизация по системе «клиент», система безопасности и жизнеобеспечения. Также сюда можно отнести, модули управления и размещения; оптимизации прибыли; автоматизации рабочих мест; управления продажами, мероприятиями и т. д.

Автоматизированная система управления гостиничными комплексами также работает со «смежными» аппаратно-программными комплексами, ими являются бухгалтерская система, система складского хозяйства, система удаленного бронирования, автоматизация управления ресторанов, система контроля и доступа и т. д. Все они объединяются в единую локальную компьютерную сеть.

Для обеспечения комфортной и безопасной среды обитания, используют также взаимосвязанную систему инженерного управления. Она в свою очередь, полностью соответствует по-

требностям пользователей и владельцев, при этом минимизирует расходы на ее поддержание. Это является важной составляющей любого гостиничного комплекса. Управление же таким обширным комплексом систем, ведется из центрального диспетчерского пункта. Такой метод АСУ, позволяет прогнозировать чрезвычайные ситуации, которые связаны с отказом инженерных подсистем; позволяет увеличить уровень безопасности всего оборудования и персонала, обеспечивает оперативную информацию с удаленных объектов. Таким образом, данная система управления позволяет снизить риски поломки оборудования, дает возможность в кратчайшие сроки произвести ремонт или его замену, тем самым снизив затраты и увеличивая срок службы инженерного оборудования. Такая система имеет высокую наращиваемость. Однако, ключевая роль в современной гостинице отводится безопасности, так как все ресурсы, находящиеся на территории отеля, должны быть под надежной защи-

той от внешних и внутренних угроз, для эффективного развития объекта.

Первые автоматизированные системы управления появились в 1975 г. на Западе. С того периода они продолжили улучшаться это привлекло иностранных владельцев гостиниц к использованию данной системы. Более 50% гостиничных комплексов Запады стали использовать автоматизацию системы, так как они стали достигать высокотехнологического уровня. Быстрый темп развития произошел из-за научно-технического прогресса: если раньше гостиницы меняли технологическое оснащение в среднем раз в 7-9 лет, то сегодня 1-4, и тенденции этого срока продолжают сокращаться.

На сегодняшний день российский рынок является потребителем Западных систем, так как они отличаются новизной, качеством обслуживания и передовыми технологиями в виде функциональности и расширенных возможностей. Настройки Западных АСУ позволяют быстро адаптироваться к особенностям российских требований. Чаще всего они являются заказными. На отечественном

рынке они эксплуатируются в гостиницах, которые занимаются управлением совместно с иностранными партнерами и входящими в гостиничные цепочки. Наиболее распространенной системой управления является Fidelio, она полностью русифицирована и адаптирована к российскому рынку.

Заказные системы в России разрабатывались же в условия, когда внутренняя структура большинства гостиниц была в большей степени однотипной, а законодательство фактически не менялось. Такие системы учитывали индивидуальные особенности гостиницы, лишь постепенно автоматизируя отдельные участки работы. Впоследствии в законодательстве начали происходить нововведения, этот процесс затруднил выход новых систем. Автоматизация заказных систем в таких условиях стало невозможным, поэтому начали использоваться типовые системы, которые являются отсылкой старого образца.

Автоматизированная система управления гостиниц в России сегодня представляет из себя схематически налаженные циклические процессы (рисунок 1).



Рисунок 1. Автоматизированная система управления с иностранными настройками

Проблема автоматизации российских гостиниц является самым важным вопросом на сегодняшний день. Владельцы гостиниц могут решить эту проблему, пройдя

ряд этапов для выхода на более высокотехнологичный уровень обслуживания, тем самым увеличив доходность предприятия в 2 раза (таблица 2).

Таблица 2

Этапы выхода гостиницы к автоматизированному управлению	
<i>Номер этапа</i>	<i>Описание</i>
№ 1	<u>Осознание в потребности автоматизации производства.</u> На этом этапе необходимо четко сформулировать цели для автоматизации работы гостиницы.
№ 2	<u>Поиск и анализ всех автоматизируемых систем управления на российском рынке.</u> Использование передовых технологий.
№ 3	<u>Выбор системы.</u> Данный этап индивидуализирован, так как каждая гостиница должна ориентироваться на необходимые ей критерии выбора, провести оценку рисков и произвести расчет показателей эффективности внедрения информационной системы на объекте.
№ 4	<u>Планирование.</u> Определить ресурсы необходимые для введения информационной системы в работу.
№ 5	<u>Процесс внедрения.</u> Включает в себя поиск организаций, заключение договоров, внедрение новых технологий, обучение сотрудников.

В таблице мы можем рассмотреть, что выход на автоматизированное управление, является достаточно емким и затратным процессом, не каждый владелец захочет вкладывать свои доходы во все этапы. Тем самым ограждая себя от получения высокой прибыли в будущем.

Российскому рынку необходимо пройти период адаптации и расширения внедрений новых технологий в области информационного обеспечения, чтобы наладить бесперебойную работу всех процессов. Осуществить это возможно, также пройдя все этапы введения автоматизации управления и слаженной работе современных специалистов и технологов, для создания более совершенной системы АСУ не только гостиничных комплексов, но и государственных организаций и иных предприятий.

Сделаем вывод, что автоматизированные системы управления играют важную роль в развитии гостиничного бизнеса, позволяя расширить возможности на российском рынке, привлечь новых потребителей, снизить издержки. Используя систему АСУ, каждый владелец бизнеса сможет выйти на новый уровень в передовых технологиях, качественно организовать работу комплекса, изучить целевую аудиторию, вывести новые программы лояльности и поощрения, контролируя эти процессы удаленно. Правда, достичь таких результатов возможно лишь после прохождения всех этапов перед выходом на более обширную территорию и только после внедрения автоматизации всех внутренних процессов.

Сделаем вывод, что автоматизированные системы управления играют важную роль в развитии гостиничного бизнеса, позволяя расширить возможности на российском рынке, привлечь новых потребителей, снизить издержки. Используя систему АСУ, каждый владелец бизнеса сможет выйти на новый уровень в передовых технологиях, качественно организовать работу комплекса, изучить целевую аудиторию, вывести новые программы лояльности и поощрения, контролируя эти процессы удаленно. Правда, достичь таких результатов возможно лишь после прохождения всех этапов перед выходом на более обширную территорию и только после внедрения автоматизации всех внутренних процессов.

ЛИТЕРАТУРА

1. *Блиновская Я.Ю.* Информационные технологии в туризме: учебное пособие. – М.: Флинта, 2014. – 112 с.
2. *Ветитнев А.М.* Информационные технологии в социально-культурном сервисе и туризме. Оргтехника / А.М. Ветитнев, Вл.В. Коваленко, В.В. Коваленко. – М.: Форум, 2016. – 400 с.

3. Панин А.Н. Геоинформационное обеспечение туризма в России. Подходы, методы, технологии / А.Н. Панин, В.С. Тикунов, М.А. Фурщик. – М.: Диалог культур, 2017 г. – 670 с.
4. Чудновский А.Д. Информационные технологии управления в туризме. Учебное пособие / А.Д. Чудновский, М.А. Жукова. – М.: КноРус, 2016. – 102 с.

AUTOMATED CONTROL SYSTEMS AND THEIR ROLE IN HOTEL BUSINESS

SMIRNOVA Ekaterina Vladimirovna

4th year student

ADELSEITOVA Elmaz Bekmambetovna

PhD in Economics, Associate Professor

Crimean Engineering and Pedagogical University named after Fevzi Yakubov
Simferopol, Russia

The article considers the essence of automated control systems of hotel complexes. All the systems included in it and their interconnection are presented. The role of hotel management automation for the owner of this business in the domestic market is determined.

Keywords: hotel service, maintenance, «related» hardware and software systems, accounting system, engineering management.

РОЛЬ СТАНДАРТИЗАЦИИ В ПОВЫШЕНИИ ЭФФЕКТИВНОСТИ ВНУТРЕННЕГО ГОСУДАРСТВЕННОГО (МУНИЦИПАЛЬНОГО) ФИНАНСОВОГО КОНТРОЛЯ

ТЕКЕЕВ Шамиль Алиевич

ФГОБУ ВО «Финансовый университет при Правительстве Российской Федерации»

г. Москва, Россия

В статье рассмотрено нормативное регулирование осуществления ВГ(М)ФК в части стандартизации его планирования, проведения, документального оформления результатов контроля, функций уполномоченных органов при организации и осуществлении контрольной деятельности. Проанализированы положительные характеристики федеральных стандартов в управлении системой внутреннего контроля, исследованы недостатки контрольной деятельности и определены направления повышения эффективности действующих стандартов ВГ(М)ФК.

Ключевые слова: федеральные стандарты, стандарты, мероприятия, проверки, нарушения, политика, бюджет.

В Г(М)ФК относится к формам системы государственного финансового контроля, выполняющего управленческую функцию в сфере финансовой политики в интересах государства [3]. Бюджетный кодекс определяет ВГ(М)ФК, как контрольную деятельность, осуществляемую Федеральным казначейством, а также органами государственного (муниципального) финансового контроля которые являются органами исполнительной

власти, действующих в субъектах РФ или органами местных администраций в форме предварительного и последующего контроля в соответствии с федеральными стандартами [1], которые утверждает нормативными актами Правительство РФ.

Стандартизация в системе ВГ(М)ФК развивается активными темпами, поскольку кризисная ситуация в экономике страны, изменения внешней политики, давление рынков на

государственный сектор ведут к необходимости прозрачности информации о направлениях использования бюджетных средств разного уровня, что в свою очередь требует повышения качества и эффективности государственного контроля. Осуществление стандартизации ВГ(М)ФК вносит четкость в планирование и проведение контроля [4], определение его форм и методов, регламентирует правовой статус уполномоченных органов по его проведению, что существенно снижает риски в правоприменительной практике

функционирования контрольных органов при проверке объектов и групп контроля [2].

На сегодняшний день Федеральное казначейство, а также финансовые органы субъектов и муниципалитетов функционируют с применением семи стандартов внутреннего контроля, определяющих единые нормы к планированию, проведению контроля и предоставлению отчетности по результатам проверок. Стандарты утверждены Правительством РФ и введены в действие на территории РФ с 01 июля 2020 г. [5] (рисунок 1).

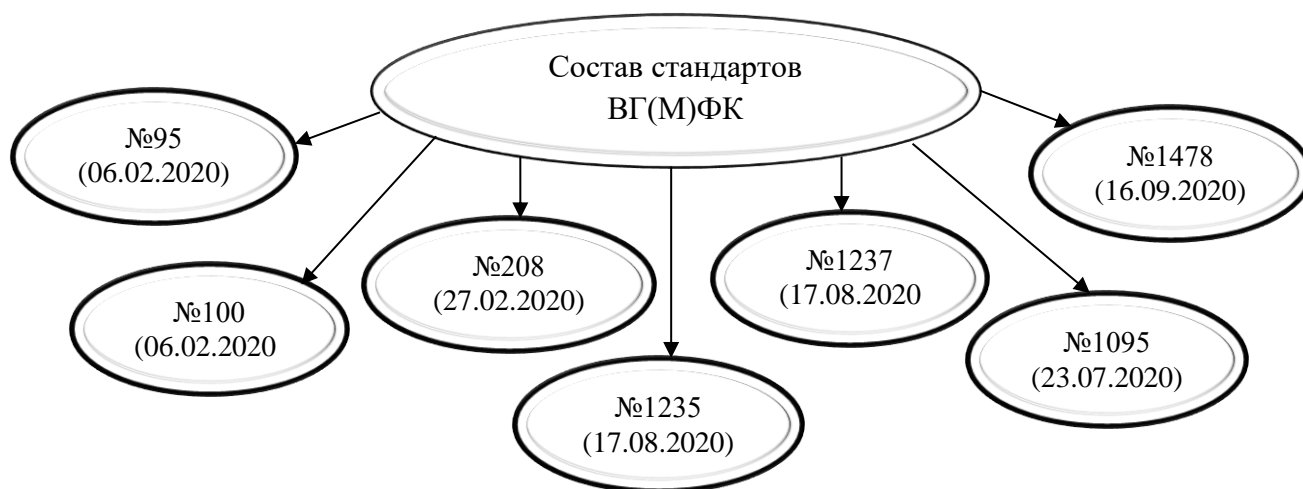


Рисунок 1. Состав действующих стандартов ВГ(М)ФК в Российской Федерации

Принятые стандарты, являясь структурными элементами системы управления ВГ(М)ФК, имеют самостоятельность и являются регламентом определенной функции контроля, соблюдение которого способствует достижению высокого уровня результативности.

Стандарт № 95 от 06.02.2020 «Принципы контрольной деятельности органов внутреннего государственного (муниципального) финансового контроля» [4] раскрывает принципы системы ВГ(М)ФК, которые предназначены для соблюдения субъектами контроля по двум основным направлениям: общие и специальные этические принципы, а также принципы, требующие соблюдения при осуществлении профессиональной деятельности контролирующих органов, в том числе: принципы автоматизации и информатизации контрольной деятельности, эффективности и взаимодействия контролирующих органов, прозрачности и открытости от-

четных данных по результатам проверок, риск-ориентированности при определении категории риска объекта контроля, принцип единства методологии с применением единых норм и методического инструментария.

Стандарт № 100 от 06.02.2020 «Права и обязанности должностных лиц органов ВГ(М)ФК и объектов ВГ(М)ФК (их должностных лиц) при осуществлении ВГ(М)ФК» [4] раскрывает состав должностных лиц, отвечающих за проведение контроля, правовые из возможности, а также обязанности. Кроме того регламентом определен перечень прав и обязанностей для органов контроля, для их должностных лиц. Содержание стандарта способствует устранению противоречий, которые могут возникать в процессе осуществления разных видов проверок между субъектами и объектами контроля. Распределение прав и обязанностей должностных лиц способствуют оперативному выполнению по-

ставленных целей и задач в соответствии с планом контрольных мероприятий, связанных с использованием бюджетных средств.

Стандарт № 208 от 27.02.2020 «Планирование проверок, ревизий и обследований» [4] основан на риск-ориентированном подходе к планированию, определяет последовательность проведения контроля, порядок составления плана контрольных мероприятий с отражением сроков проведения проверок, периода контроля, ответственных должностных лиц, тематики контрольных мероприятий с определением степени риска допущенных нарушений законодательства объектом контроля.

Стандарт № 1235 от 17.08.2020 «Проведение проверок, ревизий и обследований и оформление их результатов» [4] раскрывает правила организации проверок (запланированных и внеплановых) на контролируемых объектах, а также ревизий с определением документального оформления их результатов. В содержании стандарта раскрыт порядок направления запросов объекту контроля на этапе назначения контрольного мероприятия по следующим аспектам: по предоставлению документов и пояснений по контролируемым тематикам, по предоставлению доступа к используемым информационным системам объекта контроля. На этапе проведения проверок регламент определяет контрольные действия по документальному и фактическому контролю, а также возможность назначения экспертиз с привлечением специалистов для выдачи экспертного заключения в необходимых ситуациях. Результаты контроля на каждом этапе должны быть оформлены предусмотренными регламентами документами.

Стандарт № 1237 от 17.08.2020 «Правила досудебного обжалования решений и действий (бездействия) органов ВГ(М)ФК и их должностных лиц» содержит основные ре-

гламенты по предъявлению и рассмотрению жалоб объектов контроля, в случаях, когда возникли разногласия с контролирующими органами по проведению и результатам контрольных мероприятий. Стандарт определяет документальное оформление жалоб объекта контроля, а также порядок принятия решений для устранения конфликтной ситуации.

Стандарт № 1095 от 23.07.2020 ««Реализация результатов проверок, ревизий и обследований» регламентирует порядок реализации полученных результатов при проведении проверок, завершённым ревизиям и осуществлённым обследованиям, определяет порядок рассмотрения содержания заключений, актов, направления представления, предписания объекту контроля при наличии имеющихся оснований. Стандартом регламентируются действия субъектов контроля в отношении неисполненных представлений и предписаний, направленных объектам контроля с принятием соответствующих решений.

Стандарт № 1478 от 16.09.2020 «Правила составления отчетности о результатах контрольной деятельности» регламентируют общий единый порядок составления отчетности уполномоченными органами контроля по результатам контрольной деятельности.

Проведенный анализ содержания стандартов ВГ(М)ФК свидетельствует о том, что их содержание регламентирует единые нормы для контролирующих органов разного уровня управления при проведении контрольных мероприятий. Вместе с тем, изменения финансовой политики, условия цифровизации требуют постоянного их реформирования, а также разработки новых стандартов с раскрытием инновационных способов и приемов внутреннего контроля, формированием информационной контрольной среды, применения автоматизированных технологий на всех этапах контрольных функций.

ЛИТЕРАТУРА

1. Бюджетный кодекс Российской Федерации. от 31.07.1998 N 145-ФЗ (ред. от 28.12.2022) (с изм. и доп., вступ. в силу с 01.01.2023) – URL:<https://base.garant.ru/12112604/> (дата обращения: 05.01.2023).
2. Васильева М.В. Стандартизация деятельности органов государственного финансового контроля // Финансы и кредит. – 2008. – № 40(328). – С. 41-50.
3. Кудряшов В.С. Анализ процесса стандартизации государственного финансового контроля // Экономика, предпринимательство и право. – 2016. – № 3 (32). – С. 291-302.

4. Парушина Н.В., Лытнева Н.А., Боброва Е.А., Труцина Ю.Ю. Технологии принятия управленческих решений в регионе на основе повышения эффективности государственного финансового контроля и аудита общественных ресурсов: монография. Орел: ОрелГУ-ЭТ, 2021. – 160 с.

5. Федеральные стандарты внутреннего государственного (муниципального) финансового контроля. – URL:<https://roskazna.gov.ru/novosti-i-soobshheniya/novosti/1518846/?ysclid=lcj2jtху5о426693278> (дата обращения: 05.01.2023).

THE ROLE OF STANDARDISATION IN ENHANCING THE EFFECTIVENESS OF INTERNAL STATE (MUNICIPAL) FINANCIAL CONTROL

TEKEEV Shamil Alievich

Financial University under the Government of the Russian Federation
Moscow, Russia

The article deals with the normative regulation of the internal control system implementation in terms of standardization of its planning, conduction, documentary registration of the results of control, functions of the authorized bodies when organizing and implementing control activities. Analyzed were positive characteristics of federal standards in managing the system of internal control, examined the shortcomings of control activities and identified areas to improve the effectiveness of existing standards of IH(M)FC.

Keywords: federal standards, standards, activities, inspections, violations, policy, budget.

APPROACHES TO MANAGING REPUTATIONAL RISKS

SAMOILOV Nikita Konstantinovich

2nd year student

International Institute of Economics and Politics
St. Petersburg State University of Economics
St. Petersburg, Russia

The purpose of the article is to explore approaches to managing reputational risks. As a result of the study, a generalization of existing approaches to the concept of the risk of the reputation of companies was carried out; the definition of the concept has been formulated. It is proposed that the risk of the reputation of companies and enterprises is an existing or potential risk of a decrease in revenues from counterparties that occurs if they fail to comply with compliance of providing products or services to customers, or due to a deterioration in the image of companies and enterprises.

Keywords: risk, management, system, reputation, market, companies.

Introduction. In the modern global paradigm of economic development, new types of risks are becoming relevant, which until recently did not need to be managed or could be managed without the involvement of specialists and technical resources. One of these risks is the risk of reputation, the manifestation of which is because ties with foreign financial institutions are growing, the importance of commercial interaction in the activities of industrial and other organizations, etc. is increasing [1-3]. At the same time, the risk of reputation is amplified by the

unstable economic situation in the country's economy as a whole and increases the negative impact on the risk indicators of the entire economic system. The loss of reputation for companies and businesses can mean the loss of most customers and business connections [4]. The consequence of such processes may be the termination of the activities of companies and enterprises or their takeover by others. Often today, the unsolved problem is to ensure the most effective principles of reputation risk management, which is directly related to the identifica-

tion of factors and components of the reputation risk of companies and enterprises.

General and special approaches to assessing and managing the risk of the reputation of companies and enterprises are considered in the works of such domestic and foreign authors V.G. Kogdenko, V.V. Ulyanova, N.A. Fokina, L. Araújo, F. Vinhado and others.

The purpose of this article is to study approaches to managing reputational risks.

Methods. According to the principles of a systematic approach and theoretical and methodological prerequisites for building a science-based risk classification of companies and enterprises, a general methodology for managing reputational risks is used.

Results. The reputation of companies and enterprises is characterized by the quality of their business. It includes business and moral and ethical features of management, the range and quality of the products or services offered. Until now, it was believed that the assessment of the reputation of companies and enterprises is needed only before the sale or merger of companies and enterprises to increase the value [5]. This is undoubtedly the driving force in determining and managing reputational risk but is not the only factor in these processes. The number of transactions for the sale and purchase of companies and enterprises in Russia has recently been growing, so the assessment of business reputation is and will be in great demand when signing such agreements. Only recently have they begun to use reputation scores for internal use. This has become necessary because every company and enterprise needs to anticipate their future actions for potential growth and economic security. It is necessary to consider the dynamics of changes in the economic state to prevent the economic decline of companies and enterprises, to maintain a certain sector of the market, and, if possible, to expand it [6].

Reputation risk remains the least studied risk, since the impact of this risk is manifested in the formation of public opinion about the work of companies and enterprises, as well as organizations with which they cooperate.

Reputation is widely acknowledged as one of the most important corporate assets, but the most difficult to protect. Changes in the environment are exposing organizations to increased reputational risks. Regarded as the «risk of all

risks», reputation risk is a so-called mega risk due to its compounded nature, for the event that triggers the reputation risk usually also constitutes another business risk [7]. Research has indicated that reputation risk has become the main concern for most risk managers due to reputation being regarded as a major source of competitive advantage. Reputation risk oversight has therefore become a core board responsibility and mitigation strategies rest predominantly with organizational management. Reputation risk differs from most other risks in that it presents not only potential negative consequences but, if well managed, an opportunity for improving the organization's reputation.

The Russian legislation provides the following definition of the risk of the reputation of companies and enterprises as: «The risk of significant negative changes in public opinion about the company and the enterprise, which can lead to critical losses in attracting financial resources and customers. The risk of the reputation of companies and enterprises may be due to actions that create a permanent negative image that affects all operations of companies and enterprises, because of which their reputation in a particular market is undermined. Reputational risk can arise both because of the actions of companies and enterprises, and because of third-party operations» [8]. The ACE Group provides a different, more general, definition of reputation risk in scientific developments: «Reputational risk is the failure to comply with regulatory or legal obligations Failure to meet minimum standards in service and provision of services to clients» [9].

Based on the above definitions, it is possible to form four categories of risk for the reputation of companies and enterprises:

- Market perception;
- Perception by state regulatory and supervisory authorities;
- Perception by counterparty companies, current or potential customers;
- Public perception.

Each of these categories requires companies and enterprises to comply with certain standards during their current activities. If companies and enterprises can directly influence the first three categories themselves, through the implementation of standards, expanding cooperation with other institutions, companies and enterprises, increasing the level of service and work with

personnel, then specialized organizations and institutions must be involved to influence the category «public perception». For example, such as the media or PR agencies, which will be able to build a positive image of the whole structure and create a positive public perception of the products or services that companies, and enterprises offer.

Having considered the reputation risk criteria for companies and businesses, it is possible to distinguish its components [10]:

- Trust in companies and enterprises;
- Reputation of the first person;
- Social position of companies and enterprises;
- Quality of service for companies and enterprises;
- Attitude of staff to the client;
- Advertising policy;
- Relations with the state;
- Geography of companies and enterprises (presence of regional branches, proximity and accessibility of the office, etc.);
- Opportunity to confirm your international recognition.

To obtain a positive effect associated with the reputation of companies and enterprises, it is necessary to determine, systematize and effectively implement the main areas of risk management for the reputation of companies and enterprises within the framework of the «internal control» system:

- Appointment of one or more employees as public relations representatives;
- Development of procedures for formal, consistent and timely handling of customer complaints;
- Implementation of ethical standards that define the general principles of the code of conduct.

Since reputation is perception, it is perception that needs to be measured. This leads to the assessment of reputation in many areas and using different methods, such as contextual, objective and, where possible, quantitative.

There are various methods for assessing the reputation of companies and enterprises, among them:

- Analysis of the media;
- Survey of interested parties (customers, employees, investors, public organizations);
- Evaluation by industry leaders and focus groups;
- Public opinion polls.

While they are all useful, a detailed and structured analysis of what is being said in the media is especially important, as it is they who shape perceptions and expectations in all stakeholders [11].

Today, many companies and businesses hire press officers to collect messages that appear in the media. Text and speech recognition technologies allow these services to use a variety of sources, including newspapers, magazines, television, radio, and blogs. They can provide information such as the total number of posts, the number of posts, and the source and author of each post. Samples are certainly useful, however, due to the imperfection of the computer algorithms used, message ratings (positive, negative or neutral) are not always accurate. In addition, press services tend to skip notes where the name of the company is mentioned, but this name is not present in the title or in the abstract [12].

The reputation risk management system of companies and enterprises consists of regulatory documents, regulations, procedures, processes that are approved in accordance with the chosen form of management, considering the size of companies and enterprises, as well as the complexity of their activities and operations. This system should include policies and regulations for reputation risk management. The regulation must be reviewed and approved in accordance with the form of management chosen by companies and enterprises.

To improve the effectiveness of risk management, the following steps should be taken:

- Periodically review the policies and regulations of companies and enterprises in order to improve the standards of work with clients and other external parties;
- Conduct recruitment of personnel with an appropriate positive reputation;
- To carry out the process of monitoring the reputation of clients of companies and enterprises to avoid contacts with clients with an unsatisfactory reputation, which may adversely affect the reputation of the company and the enterprise itself [4].

In addition, reputational risk management requires constant monitoring of media reports about a company or enterprise, its related entities and customers to take appropriate measures to maintain and restore the positive reputation of companies and enterprises and their image.

Conclusion. According to the existing approaches and interpretations of the concept of the risk of the reputation of companies and enterprises, a definition of the concept has been formulated. The reputation risk of companies and enterprises is an existing or potential risk of a decrease in revenues from counterparties that arises if they fail to comply with government regulations and standards regarding the quantity and quality of products or services provided to customers, or due to a deterioration in the image

of companies and enterprises. Reputation risk management requires active action not only on the part of the marketing department, but also active action by managers of all departments and personnel of companies and enterprises. The manifestation of reputational risk is impossible to predict since most of these factors are outside the activities of companies and enterprises. These manifestations can only be influenced by indirect means with the help of advertising and PR agencies.

REFERENCES

1. *Когденко В.Г.* Исследование рисков компаний в рамках стейкхолдер // Экономический анализ: теория и практика. – 2018. – № 6(477). – URL:<https://cyberleninka.ru/article/n/issledovanie-riskov-kompaniy-v-ramkah-steykholder> (дата обращения: 19.09.2022).
2. *Ульянова В.В.* Репутация организации: сущность, структура и элементы / В.В. Ульянова // Научный электронный журнал «Меридиан». – 2020. – N 13(47). – С. 57-59. – URL: <https://elibrary.ru/item.asp?id=42946644&> (дата обращения: 19.09.2022).
3. Управление репутационными рисками компании // Известия ПГУ им. В.Г. Белинского. – 2011. – № 24. – URL:<https://cyberleninka.ru/article/n/upravlenie-reputatsionnymi-riskami-kompanii> (дата обращения: 19.09.2022).
4. *Фокина Н.А.* Анализ методов и методик оценки репутационного риска предприятия // Научный вестник: финансы, банки, инвестиции. – 2021. – № 3(56). – URL:<https://cyberleninka.ru/article/n/analiz-metodov-i-metodik-otsenki-reputatsionnogo-riska-predpriyatiya> (дата обращения: 19.09.2022).
5. *Шарков Ф.И.* Константы гудвилла: стиль, паблисити, репутация, имидж и бренд фирмы. – 3-е изд. – М.: Дашков и К, Издательство Шаркова, 2017. – 270 с. – URL: <https://znanium.com/catalog/product/327924> (дата обращения: 23.08.2021).
6. *Ячменева В.М., Ячменев Е.Ф.* Репутация, репутационные риски и репутационная ответственность образовательных учреждений // Ученые записки Крымского федерального университета имени В.И. Вернадского. Экономика и управление. – 2017. – № 4. – URL: <https://cyberleninka.ru/article/n/reputatsiya-reputatsionnye-riski-i-reputatsionnaya-otvetstvennost-obrazovatelnyh-uchrezhdeniy> (дата обращения: 19.09.2022).
7. *Araújo, Luiz Alberto, and Fernando Vinhado.* 2016. Reputational Risk Measurement: Brazilian Banks. Available online. – URL:https://papers.ssrn.com/sol3/papers.cfm?abstract_id=2799248 (date of application: 20.09.2022).
8. *Kunitsyna, Natalia, Igor Britchenko, and Igor Kunitsyn.* 2018. Reputation risks, value of losses and financial sustainability of commercial banks. *Entrepreneurship and Sustainability Issues* 5: 943-55.
9. *Li, Songdi, Louise Spry, and Tony Woodall.* 2020. Corporate social responsibility and corporate reputation: A bibliometric analysis. *International Journal of Industrial and Systems Engineering* 14: 1041-45.
10. *Swaffield, Joanne, David Evans, and Daniel Welch.* 2018. Profit, reputation and ‘doing the right thing’: Convention theory and the problem of food waste in the UK retail sector. *Geoforum* 89: 43.
11. *Unerman, Jeffrey.* 2008. Strategic reputation risk management and corporate social responsibility reporting. *Accounting, Auditing & Accountability Journal* 21: 362-64.
12. *Veh Annika, Markus Göbel, and Rick Vogel.* 2019. Corporate reputation in management research: A review of the literature and assessment of the concept. *Business Research* 12: 315-53.

МЕТОДЫ УПРАВЛЕНИЯ РЕПУТАЦИОННЫМИ РИСКАМИ

САМОЙЛОВ Никита Константинович

студент 2-ого курса

Международный институт экономики и политики

ФГБОУ ВО «Санкт-Петербургский государственный экономический университет»

г. Санкт-Петербург, Россия

Целью статьи является изучение подходов к управлению репутационными рисками. В результате исследования проведено обобщение существующих подходов к понятию риска репутации компаний, сформулировано определение понятия. Предложено, что риск репутации компаний и предприятий – это существующий или потенциальный риск снижения доходов от контрагентов, возникающий в случае несоблюдения ими требований по предоставлению продукции или услуг клиентам, либо вследствие ухудшения имиджа компаний и предприятий.

Ключевые слова: риск, управление, система, репутация, рынок, компании.

ФИЛОСОФСКИЕ НАУКИ

РЕЛИГИЯ КАК ФОРМА ОБЩЕСТВЕННОГО СОЗНАНИЯ В ФИЛОСОФИИ

ЖОЛДУБАЙ кызы Назгуль

старший преподаватель

Кыргызский национальный университет им. Ж. Баласагына

СТАМОВА Рахат Дуйшембуевна

доктор философских наук, профессор

Институт философии, права и социально-политических наук

им. А.А. Алтмышбаева НАН Кыргызской Республики

г. Бишкек, Кыргызстан

Философия и религия имеют абсолютно всевозможные задачи и сущность всевозможные по существу формы духовной работы. Религия есть жизнь в общении с Богом, имеющая целью улаживание собственной необходимости людской души в выручке, в отыскании последней крепости и довольстве, незыблемого добросердечного спокойствия и веселья. Философия есть, по существу, абсолютно автономное от каких-то собственных интересов высочайшее, оканчивающее постижение бытия и жизни методом усмотрения их безоговорочной первоосновы. Но эти, по существу, разнородные формы духовной жизни совпадают меж собой в что отношении, собственно, что обе они осуществимы только сквозь направление сознания на раз и что же объект – на Бога, вернее, сквозь живое, искусное усмотрение Бога.

Ключевые слова: религия, философия, вера, бог, разум, наука.

Религия была и будет важной, обязательной частью общественной жизни в государстве всего населения земли. Сейчас, в XXI в., он не потерял своего значения, а популярен как никогда. Для большинства людей вера становится прочным основанием любви, милосердия, справедливости и сострадания, которые являются вечными и универсальными нравственными нормами

для всех. В учебно-методическом комплексе сущность религии, предпосылки ее возникновения и становления рассматриваются с философских позиций, а будущее религии как формы духовности прогнозируется с помощью философских категорий.

Философия религии – это раздел религиоведения, изучающий и объясняющий сущность религии с философских позиций и с

помощью философских категорий, объясняющий содержание религиозной идеологии, ее догматические структуры и будущее религии как конфигурации духовности.

Недавно выяснилось, что философия религии является относительно отдельной ветвью философии. На самом деле считается, что Шеллинг и Гегель впервые использовали термин «философия религии» в первой половине XIX в. Но размышления о религиозных проблемах были одним из важнейших компонентов философского мышления во все века. Все философы с древних времен говорили о Боге, о его существовании и познании, о его делах в мире и его отношениях с человеком и т. д. в принципе философия не может быть принята как независимая, если не существует аналогичного семейства мысли. И это неудивительно, ведь почти все философы находят ответы на важные вопросы философии – о бытии и познании, о человеке и обществе – только в религии. Однако здесь весьма уместно отметить некоторые важные моменты: изучение религии ведется с позиций контролируемых философом материалистических или идеалистических оснований мировоззрения.

Этим объясняется основа существования многих трансформаций философии религии, существование самых разнообразных, полярных, направлений, течений, количество средних школ в ней. Этим и объясняется распространение взглядов на тему философии религии, но на первый взгляд этот вопрос ясен и прост. С одной стороны, предметом философии религии должна быть сама вера – ее сущность, облик, присущие ей характеристики и т. д. Но с другой стороны, ответы на эти вопросы опираются на передовые религиозные представления – Бог, творение, магия, человек, собственность и зло и т. д.

В результате реальность религии, ее роль в жизни человека и общества следует рассматривать в понятии «Философия религии» в широком и узком смысле. В широком смысле философия религии – это суждения о природе и функциях религии, об отношениях между Богом и человеком, содержащиеся во многих философских учениях. В узком понимании текста это самостоятельный философский дискурс, раскрытый о Боге и религии,

определенный способ философствования. В узком смысле философия религии становится либо отдельной ветвью более крупных философских систем, либо отдельной философской дисциплиной. Игнорируя невозможность консенсуса среди исследователей в понимании сущности и функций философии религии, она имеет более определенную предметную область, повторяющиеся формы интеллектуальной работы, более устойчивые отличия от других отраслей философского знания, богословия, религиозных дисциплин.

Общая предметная область большинства видов философии религии формируется изучением и пониманием атеизма в его различных качествах. Отныне основными типами философии религии будут либо философское богословие, либо философское богословие. Игнорируя тот факт, что существует множество различных религий и что представители каждой из них говорят правду только согласно своей религии, по сути почти все они приводят друга в другую, иначе приверженцы разных религий не учитывают суть этих текстов, например, Бог, доход, царство небесное, дух и т. д. В чем суть религии? Ответ на этот вопрос можно найти как онтологически, так и с точки зрения человеческой культуры. Онтологически религия ценится как всеобъемлющее мировоззрение. С точки зрения человеческого сознания вера является частью человеческой культуры.

Религия представляет собой сложный ансамбль, включающий определенное мировоззрение, т. е. знание природного и сверхъестественного мира, вера в существование Бога или богов (набор догм) и эмоциональное отношение к этому миру (боголюбие и богобоязненность в христианстве), нравственные критерии жизни (заповеди) и принятие определенного мировоззрения и веры в нереальный мир существование культа, который на самом деле показывает действительность. Остановимся на основных чертах религиозного мировоззрения. Первый признак – религия в своем Боге или богах. Вера всегда подразумевает, что боги существуют как личности или как одна божественная личность. Вера означает отношение человека к Богу – отношение не как к неодушевленному предмету, а как отношение к человеку

Человек ждет поддержки от Бога, ждет облегчения от санкций, просто благодарит его за что-то. Все религиозные чувства надеются на человеческое отношение к Богу, с которым можно говорить, которого можно бояться, которого можно уважать, но всегда быть человеком или определенным количеством людей или большим количеством людей, как в идолопоклонстве. Это всегда личные боги. Он имеет все возможности быть нравственно несовершенным (как в язычестве), но обязан иметь личность. Например, в греческом или римском идолопоклонстве боги не совершали абсолютно нравственных поступков, они обманывали друг друга, но тем не менее они были личностями. Второй признак – чувствительность религии к жизни мира. Господь (или боги) должен быть разумным; Господь не может стать элементарным материальным идолом. Однако, учитывая рудиментарную веру в существование божеств или Бога, нужен кто-то, кто общается с ними, во время чего развиваются некоторые представления о морали. В каждой религии эта концепция морали находит отражение в руководстве Божьей волей. Это третий признак религиозного мировоззрения, который выражается в такой же простой формуле: повиновение богам нравственно, непослушание аморально.

В результате нравственной жизни человек будет вознагражден в загробной жизни, а в результате непослушания Богу человек будет наказан там. Отныне мы можем говорить о грядущих знамениях – обесценивании религии в потустороннем мире ради праведной жизни или, наоборот, для греховной жизни. Другой подобный признак логически вытекает из этого, как и религия, в бессмертие души. Для этого человек должен повиноваться и уважать Аллаха, чтобы получить доход и вечное счастье в будущей жизни. Таким образом, поклонение Богу является также важным признаком религии, представляющей собой не просто совокупность определенных действий, а глубочайшее внутреннее религиозное чувство – благочестие, внешним проявлением которого является поклонение, религиозная месса.

Секта выполняет ряд важных религиозных функций. Прежде всего, это проявление

религиозных чувств человека, верующего в религию, а также воспитание людей на их религиозную связь. В результате месса рассматривается как символ взаимной духовной связи верующих, и в то же время как символ их единства в узком единстве. Наконец, это единство будет иметь формальный результат в виде религиозной организации людей, ибо истинно религиозный человек не в состоянии замкнуться в своем уединении, его религиозное чувство настойчиво просит единения с другими. Нужно общаться, просвещать, проповедовать и распространять свои взгляды, что действительно возможно только в религиозной организации. Таким образом, вера – это некое знание о мире (догма, догмат) и эмоциональное отношение к нему, любовь, страх и нравственные заповеди. Вопросы взгляда на человека, мир и Бога характерны для религиозного мировоззрения. С развитием человеческого общества, разделением труда, усложнением его социальной структуры, отрывом человеческого сознания от природы, а затем из корпоративного сознания выделяется ветвь личного сознания. Эти формы общественного сознания выступают как искусство, философия, право, политика, вера. В режиме реального времени принято выделять правильные общечеловеческие религии – буддизм, христианство, ислам.

Они имеют следующие характеристики:

- большое количество подписчиков по всему миру;
- космополитизм: универсальные религии выходят за рамки наций и государств и приобретают интернациональный характер;
- равенство: они продвигают равенство всех людей, ориентируясь на сторонников всех социальных групп;
- особая сила пропаганды и прозелитизма: стремление обратить людей другой религии в свою веру. Наконец, философия религии как отдельная отрасль философии возникла относительно недавно.

Это область, которая стремится понять сущность религии, условия ее возникновения и развития, с помощью философских позиций и философских категорий анализирует содержание религиозной идеологии, ее догматические основы, предсказывает будущее.

Религия как форма духовности. Вера рассматривается как одна из форм общественного сознания, поскольку затрагивает эти проблемы мировоззрения, поскольку смысл человеческого существования разрешается через призму разума человека и Бога, то есть поиска себя через Бога и Бога через себя.

Таким образом, философия религии воз-

никла как отдельная ветвь философии. С философской точки зрения, это индустриальный и стремится понять сущность и причины религии через философские категории, анализирует ее происхождение и развитие, содержание религиозной идеологии. Его догматические основы предсказывают будущее религии как формы.

RELIGION AS A FORM OF PUBLIC CONSCIOUSNESS IN PHILOSOPHY

ZHOLDUBAY kyzy Nazgul

Senior Lecturer

J. Balasagyn's Kyrgyz National University

STAMOVA Rakhat Duishembuevna

Doctor of Philosophy, Professor

Institute of Philosophy, Law and Socio-Political Sciences named after A.A. Altmyshbaev

National Academy of Sciences of the Kyrgyz Republic

Bishkek, Kyrgyzstan

Philosophy and religion have absolutely all kinds of problems and the essence of all kinds of essentially forms of spiritual work. Religion is a life in communion with God, with the goal of satisfying the human soul's own need for help, in finding the last fortress and contentment, unshakable kind-hearted peace and fun. Philosophy is, in essence, the highest, absolutely autonomous from any of its own interests, ending the comprehension of being and life by the method of discerning their unconditional fundamental principle. But these essentially heterogeneous forms of spiritual life coincide in one respect, in fact, that both of them are realizable only through the direction of consciousness at once, and that the object is towards God, or rather, through the living, skillful discernment of God.

Keywords: religion, philosophy, faith, god, mind, science.

MENTALITY AND ITS FORMS IN MODERN SOCIETY

ZHOLDUBAY kyzy Nazgul

Senior Lecturer

KUSHCHUBAEVA Zarima Talantbekovna

Undergraduate student

J. Balasagyn's Kyrgyz National University

Bishkek, Kyrgyzstan

To successfully solve problems related to the management of ethnic communities, it is necessary to know not only the socio-economic patterns of people's lives, but also their mental features. Therefore, this article reveals the essential characteristics of the Kyrgyz mentality and its historical views.

Keywords: mentality, structure, types of mentality, Kyrgyz mentality, views of the Kyrgyz mentality, philosophy.

Recently, more and more people are beginning to talk about the mentality of the people, understanding the crucial role of spiritual processes in social development. How can this concept be understood and what does it mean? Is it a special quality, or is it a set of qualities that characterize the basic abilities of a people?

What are they related to? Are people genetically determined by their nature, historical and cultural traditions, or by the conditions and environment in which they live, or are they brought up by the need to survive, or do they leave traces of social order and religion?

In the English-Russian philosophical diction-

ary mentality – mental abilities; intellect; mentality in the French-Russian socio-political dictionary – a way of thinking, mentality in the French-Russian dictionary – the direction of thought, mentality, mind; mind, mental ability, mental development, mental level, mentality, thinking; in a large German-Russian dictionary mentality; way of thinking.

If the mentality of the people is understood as mental ability, then it means to divide the people into intelligent and stupid, or large, medium, mentally retarded. If the mentality is understood as the direction of thought, reason, mentality, then it reflects the purposefulness of the mind in general. Here, perhaps, it is difficult to distinguish one nation from another. Every nation wants to live a better, richer, more beautiful, dignified, human life. This is if you think in terms of universal human categories. However, there are also external factors, living conditions, and historical circumstances. The state of the mind, the direction of thoughts, the mind intuitively reacts to external factors and «develops a program of action» as a natural instinct for self-preservation.

If the mentality is interpreted as a way of thinking and reasoning, then it reflects the «hardening» and «education» of the mind. The way of thinking and reasoning is not a product of intuitive reflexes, but a product of a conscious response to the influence of an influencing factor and a conscious upbringing of character, preparation for life. The way of thinking and meditation actively pushes direct action. Depending on their temperament, their way of thinking, and the historical conditions in which they live, one can find traits in the peoples they have created.

In all of the above interpretations of the mentality, the attitude to the people is more pronounced as a subject of nature, rather than a social subject.

If he understands the mentality of the people as his intellect, then the attitude to the people as a social entity is obvious. Intelligence is a broad concept that reflects the mental and spiritual qualities of the people. This quality is not given as a free force by nature, but is created, formed and nurtured by the people themselves in the process of the historical movement through civilization. Intelligence should also be understood as a high intellect, culture and knowledge that charac-

terize his readiness for life, his ability to live in harmony with other peoples for good and justice, and his high moral qualities. The level of intelligence will be different for each historical stage, i. e. relative category.

In addition, intelligence reflects not only the level of spiritual development of people, but also the life potential of the people as a whole, because in today's civilized world (and even more so in the future), the role of knowledge and technology is growing. Many factors influence the formation of intelligence. I would call them components of the mentality.

Some intellectuals believe that the core of the Kyrgyz mentality is our national historical sanctuary – Manas. No matter how history is presented, a historical event or a person cannot be a natural, including a defining component of the mentality, because it reflects only the specific events or qualities of a specific person of his time.

The mentality, of course, embodies the eternal qualities that serve in the minds of the people, not as beauty, but as «labor». Another thing is that Manas, as an epic, was able to influence the spiritual development of the Kyrgyz people, the originality of their mentality.

Today, in order for Kyrgyzstan to become independent, but still poor, live, regenerate and become a prosperous state, it is necessary, first of all, to identify the spiritual potential that will help it to survive, survive and be created.

Historically, natural conditions have allowed the Kyrgyz to live comfortably or to be distracted from all other social conditions and livelihoods. Before the resettlement of other nationalities in the Kyrgyz lands, the generous and rich nature was enough for the little Kyrgyz. Natural resources, narrow-minded economic specialization instilled in the Kyrgyz a sense of carelessness, gratitude for the small God-given existence.

Today, we have reached the point where the use of additional intensive factors and conditions (including natural factors) for economic growth is almost complete. The issue of ensuring a high standard of living requires the widespread use of intensive factors (science, education, technology, education), i. e. Qualitative factors create their own new quality of people who are able to adapt to modern conditions. Traditional carelessness, formed over the centuries, cannot serve as a com-

ponent of the mentality. Therefore, it is necessary to cultivate new qualities: dynamism, energy, self-preservation.

Language is an innate quality, not heredity, because a person's face, character, and whole biological organization are given. In this regard, it is difficult to find a direct biological and genetic link between the Kyrgyz language and the Kyrgyz ethnic group.

However, since language serves as a cover for a particular language community, it is public property. Society influences language, but language, in turn, influences society and serves as a means of communication and information in various spheres of human life and activity. Signs of language are stable in relation to the traditions necessary for society and change in accordance with the conditions of its use, develop and develop in their own systems and conditions. pressure systems of consciousness and society.

The functioning and development of language presupposes each other: the functions of the developing language, the developing – external (social institutions, population, literature, ideology, etc.) and internal (its structural spheres, development or change of elements, etc.) conditions.

With the formation of an independent state, the Kyrgyz Republic will be open not only to the north, but to the whole world – to the West, East and South, and the pursuit of language will play a positive role.

The pre-October feudal way of life, the fragmentation and autonomy of economic relations did not lead to the unity of the entire Kyrgyz people and the formation of its statehood. As a result, the protection of their territories from other peoples and states was unreliable, and the Kyrgyz became dependent on one state or another (in particular, the Kokand Khanate of the Russian Empire). Relations with Russia, which has the highest socio-economic development of the Kyrgyz, peoples and other countries around them, put an end to their claims to the Kyrgyz land.

Although the Soviet government was a formally defined form of government for the Kyrgyz even under a totalitarian regime, it played a positive role in the economic and social development of the Kyrgyz. However, due to the fact that the statehood of the republic is quite formal, the internal spiritual unity of the Kyrgyz people at the state

level has not been achieved, as evidenced by life experience, the manifestations of regionalism and tribalism. Unity is seen as a form of cementing property, a political renaissance, a state independence. Today Kyrgyzstan is a politically independent state. It is difficult, but we are moving towards unity. However, unity has not yet become a strengthening component of the Kyrgyz mentality.

Patriotism and unity, the revived sense of national honor should be the defining components of the Kyrgyz mentality. In a totalitarian multinational state, the union republics formed a non-sovereign, «united» abstract Soviet people whose ideology worked to eliminate national identity and incubator the incubator of the Soviet people (something called «Soviet» – immediately ideological), patriotism, national unity, national The notion of a sense of honor has been distorted and lost its meaning. For all the peoples of the former Soviet Union, including the Kyrgyz, if they want to survive in the modern world and see their worthy face, the first priority is to revive national honor, patriotism and unity, or the foundations of youth life. Society is shaken from within by regionalism and tribalism, which do not affect the interethnic relations in the republic and its interstate relations with other states.

A distinctive feature of the Kyrgyz people is their compassion for other peoples and ethnic groups, their organic desire for cooperation, and, unfortunately, their openness to other peoples. This is very important both for joining the world community and for ensuring civil harmony in Kyrgyzstan and interstate trust in world relations.

It is necessary to clearly understand that there is a historical process of forming a multi-ethnic population (whether it is natural or forced – history speaks for itself) and the assumption that all foreign-speaking populations will gather.

In Kyrgyzstan, in addition to the Kyrgyz, other ethnic groups have their own history of modern Kyrgyzstan. They have no other history! Yes, both economic and cultural potential has been created, and they are not divided into ethnic groups, but created for universal access to all citizens. The departure of other nationalities from Kyrgyzstan would impoverish our overall economic and cultural potential, which is not so easy to create!

The presence of other nationalities in the country closes the gap in the professional structure of

the Kyrgyz economy, which is not replenished due to certain professional one-sidedness, and thus they (other ethnic groups) replenish their spiritual and economic potential. The coexistence of different ethnic groups unites for each and all of them the naturally formed and independently folded norms, rules and traditions of interethnic relations. It is important for each ethnic group to learn the art of living with others, to develop tolerance and trust in each other, to live with enthusiasm and respect for each other's history and traditions, language and culture. Together they form a multi-ethnic nation of Kyrgyzstan. He who seeks another enemy is his own enemy!

Therefore, one of the enduring features of the mental structure of the Kyrgyz is personal courage.

Today, it is necessary to prove this stability in the «battle for peace» to overcome the severe economic crisis, the democratic and legal reconstruction of the Kyrgyz statehood.

One of the characteristics of the Kyrgyz people is its community. Under a totalitarian regime, a state that proclaimed a «communal system» on the

basis of coercion, without self-assessment and initiative, could not use the community of peoples for the benefit of the people. (because this community is specific to different peoples). A community with economic, political and civil liberties is the strongest factor in self-affirmation and prosperity, where people voluntarily come together to pursue the interests of everyone and everyone in general. It is necessary to take into account the collective character of the people in the formation of various governmental and non-governmental structures and methods, their forms of activity.

Of course, the set of components of the mentality is objectively characteristic of all peoples. It is a different matter how the components of the mentality appear in each nation, and the components of the mentality of each nation in terms of «light, weight and scale» are arranged in a «special row» that differs from each other.

A series of well-constructed components of the mentality determine people's ability to prosper and the path to happiness they «find». We need to reach that limit again.

REFERENCES

1. *Ashkhamakhova A.A.* Socio-philosophical analysis of mentality: general and special: author. dis. doc. philosopher, sciences (09.00.11) / A.A. Ashkhamakhova: Adyghe RGI. Nalchik, 2006.
2. *Gershunsky B.S.* Mentality and education / B.S. Gershunsky. Moscow: Institute of Practical Psychology, 1996. – 144 p.
3. *Korneeva T.S.* Mentality as a sociocultural phenomenon: philosophical analysis; abstract dis. cand. Philosophy (09.00.11) / T.S. Korneev: ISP UB RAS. Yekaterinburg, 2001.

МЕНТАЛЬНОСТЬ И ЕЕ ФОРМЫ В СОВРЕМЕННОМ ОБЩЕСТВЕ

ЖОЛДУБАЙ кызы Назгуль

старший преподаватель

КУШЧУБАЕВА Зарима Талантбековна

студент бакалавриата

Кыргызский национальный университет им. Ж. Баласагына

г. Бишкек, Кыргызстан

Для успешного решения задач, связанных с управлением этническими общностями, необходимо знать не только социально-экономические закономерности жизни людей, но их ментальные особенности. Поэтому в данной статье раскрываются существенные характеристики кыргызского менталитета и его исторические взгляды.

Ключевые слова: менталитет, структура, типы менталитета, кыргызский менталитет, взгляды кыргызского менталитета, философия.

ФИЛОЛОГИЧЕСКИЕ НАУКИ

ФУНКЦИОНИРОВАНИЕ ЭКСПРЕССИВНОГО СИНТАКСИСА В ХУДОЖЕСТВЕННОМ ТЕКСТЕ (на материале английского языка)

ЕВЛАСЬЕВ Александр Петрович

кандидат философских наук, доцент

ГУЛИЕВА Захра Габиб кызы

студент

БУ ВО «Сургутский государственный университет»

г. Сургут, Россия

В настоящей статье анализируются средства экспрессивного синтаксиса в английском языке. Материалом исследования послужили единицы экспрессивного синтаксиса, представленные в романе американской писательницы Элизабет Гилберт «Eat, Pray, Love» и романе английской писательницы Элис Осман «This Winter». Целью исследования является анализ синтаксических средств выражения категории экспрессивности в англоязычном художественном тексте. Для достижения поставленной цели используются контекстуальный анализ художественного текста, а также описательный метод, включающий в себя обобщение и интерпретацию полученной информации. Итогом исследования является анализ значимых элементов экспрессивного синтаксиса, к которым кроме традиционного «арсенала» средств (коннотативные, клишированные/ идиоматические и «экстралингвистические» словосочетания, парентетические внесения, различные усилительные конструкции, инверсия, эллипсис и т. д.), можно отнести авторские способы повышения синтаксической тональности – диалогический характер повествования, использование «эффекта неожиданности», а также выразительные маркеры пунктуации.

Ключевые слова: экспрессивность, синтаксис, экспрессивный синтаксис, парентетические внесения, инверсия, эллипсис, пунктуация.

Экспрессивная функция языка – это способность выражать эмоциональное состояние говорящего, его субъективное отношение к обозначаемым предметам и явлениям действительности [1, с. 7].

Категория экспрессивности находит выражение на всех языковых уровнях, но наибольшее многообразие средств представлено на уровне синтаксиса. О.В. Александрова определяет экспрессивный синтаксис как «учение о построении выразительной речи, предметом изучения которой являются лингвистические основы экспрессивной речи» [1, с. 7-8]. По мнению А.В. Михалчевой экспрессивный синтаксис выступает в роли усилителя выразительности, эмоциональности высказывания, придавая речи образность. Возможности экспрессивного синтаксиса неисчерпаемы, что делает его отличным способом передачи всех красок живой речи в их многообразии. В основе синтаксической экспрессивности лежит как порядок слов в

самом высказывании или структура предложения, так и различные стилистические фигуры, построенные с помощью синтаксических конструкций [6, с. 219].

К средствам экспрессивного синтаксиса относятся конструкции, которые «позволяют выразить отношение говорящего к высказыванию и воздействовать на адресата, создают ситуацию коммуникативного акта посредством использования элементов с актуализированной для конкретной ситуации семантикой» [2, с. 353], а именно – повторы, эллиптические предложения, парцелированные конструкции, риторические вопросы, парентетические внесения и др.

Эмоции автора хорошо выражают парентетические внесения, представляющие собой некоторые вводные конструкции и составляющие, не связанные грамматически с самим предложением и, по сути, не меняющими его значения. Их функция пересекается с категорией модальности, потому что они пе-

редают отношение говорящего к сообщаемому и носят субъективный экспрессивно-оценочный характер.

В качестве примеров в статье были рассмотрены средства экспрессивного синтаксиса, представленные в романе Элизабет Гилберт «Eat, Pray, Love» и романе Элис Осман «This Winter».

1. Отсылка: *“As I have said, I discovered Giovanni a few weeks after I’d arrived in Rome”* [7, с. 8].

2. Экземплификация: *“Giovanni is ten years younger than I am, and – like most Italian guys in their twenties – he still lives with his mother”* [7, с. 7].

3. Делиберативность, позволяющая выражать:

– сомнение (*“Given all this, I’m not sure how much of the Balinese worldview I’m going to be able to incorporate into my own worldview”*) [7, с. 302];

– сожаление (*“and then I have hung on to the relationship for a long time (sometimes far too long) waiting for the man to ascend to his own greatness”*) [7, с. 380];

– радость (*“Elaborate spiritual ceremonies are conducted all throughout life, in order to protect the soul from the 108 vices (108 – there’s that number again!)”*) [7, с. 300];

– собственное мнение (*“I think that the Neapolitans are the easiest people for me to understand in Italy”*) [7, с. 103];

– коррекцию, уточнение (*“He was – is – a gorgeous young man”*) [7, с. 22].

4. *Actually, I think it was probably my fault he had to go to hospital* [8].

5. *She’s got her Christmas dress on – a purple thing that’s actually quite nice – and her hair curled* [8].

6. *Lots of old people are, unfortunately* [8].

7. *I begin to recite the classic answer to this question (“It’s fine/it’s a lot harder than GCSEs/it’s nice not to have to do P. E. any more”), and as I do Charlie gets up and leaves the room* [8].

Парцелированные, усилительные и параллельные конструкции традиционно выполняют экспрессивную функцию, способствуя семантическому вычленению определенных элементов текста, вынесению их в более силь-

ную (маркированную) позицию. Так, парцелированные конструкции нередко используются автором для отображения потока сознания героя: привлечения внимания к тому, что вызывает в нем глубокое переживание (волнение, страх, восторг и т. д.). Интонационные паузы, возникающие при этом, парцелируют единую синтаксическую конструкцию.

Вот как Лиз описывает Дэвида, в которого была влюблена: *“A rebel poet-Yogi from Yonkers. God’s own sexy rookie shortstop. Bigger than life. Bigger than big. Or at least he was for me”* [7, с. 22].

Читая отрывки, посвященные итальянской кухне, мы можем увидеть то колоссальное удовольствие, которое героиня испытывает от нее, живя в Италии: *“After the spaghetti, I tried the veal. Oh, and also, I drank a bottle of house red. Just for me. And ate some warm bread. With olive oil and salt. Tiramisu for dessert”* [7, с. 45].

1. *I’m going to block it all out. Just for today* [8].

2. *“I think I’d be enjoying this more if I could be someone cool like Mrs Weasley. Or Dobby”* [8].

3. *But I don’t think that they know exactly why he had to go there. What happened. 368 Liberal Arts in Russia. 2021. Vol. 10. No. 5* [8].

4. *I walk up to her, and her face looks like stone. Like ice, maybe* [8].

Усилительные и параллельные конструкции также придают высказыванию дополнительную эмфатичность и выражают, например, – пылкость чувств: *“I do love that great teacher of peace who was called Jesus”* [7, с. 16];

– тоску, вызванную одиночеством: *“I am alone. I am all alone. I am completely alone”* [7, с. 10];

– мучительные размышления героини о причинах ее душевного смятения: *“Was it psychological? Was it genetic? Was it cultural? Was it astrological?”* [7, с. 63];

– скрытые мотивы ее поступков: *“Not only to spend a week with my friend*

Yudhi but also as a response after my big night with Felipe, to get my head around the new reality” [7, с. 386].

Будучи аналитическим по способу выражения грамматических значений, английский язык характеризуется фиксированным порядком слов. Следовательно, любое отклонение в

этом порядке (*инверсия*) сигнализирует о намерении автора подчеркнуть значимость определенного элемента предложения и, тем самым, усилить выразительность речи.

Примерами инверсии в романе «Eat, Pray, Love» является вынесение дополнения или обстоятельства в начальную позицию в предложении: “To which the savvy observer might inquire: “*Then why did you come to Italy?*” [7, с. 7]; “*Out on the dance floor I ran into my friend Stefania, and we danced together, hair flying everywhere*” [7, с. 355].

Другим характерным примером является постановка части составного глагольного сказуемого в позицию перед подлежащим: “*Nor would I ask anybody to believe that I am capable of reporting an unbiased version of our story*” [7, с. 14].

К частотным экспрессивным синтаксическим средствам относятся также эллиптические предложения, т.е. предложения, в которых наблюдается «пропуск логически или грамматически необходимого элемента высказывания, легко восстанавливаемого в контексте или ситуации». Эллипсис «придает высказыванию интонацию живой речи, динамичность», позволяет кратко и емко выразить мысль, привлечь внимание читателя к важной информации, к примеру:

1. “*So annoying*” [8]

2. “*Don't really want to think too much about it on Christmas Day*” [8].

3. “*Only if you've been good*” [8]!

4. “*You going to get dressed soon*” [8]?

5. “*Just saying*” [8].

Важную роль в синтаксической организации рассмотренного текста играют повторы различных слов, принадлежащих к одной или разным частям речи, выполняющих одинаковые функции в предложении, а также повтор сходных синтаксических конструкции в ближайших строках, высказываниях или параграфах. Повторы усиливают экспрессивность высказывания, акцентируют внимание читателя на определенных словах, выражениях, мыслях героев:

1. “*I didn't think it was weird that he stayed in his room all the time. I didn't think about it. About anything*” [8].

2. “*There have been a lot of difficult days in*

the past few months. There have been too many difficult days” [8].

3. “*I want to cry. I want to do anything to stop him from leaving*” [8].

4. “*He turns back. His eyes are watery. His jeans are supposed to be skinny but they're just baggy on him*” [8].

5. “*Not that that matters. I don't matter. He matters*” [8].

В материале исследования были выявлены примеры использования различных пунктуационных средств, которые относятся к сфере экспрессивного синтаксиса. Пунктуация помогает автору задать определенный ритм прочтения, указать на задуманные им в речи и мыслях героев паузы, оформить эмоции.

1. “*I say something along the lines of “nooooo” and retreat under my duvet, but this doesn't stop Oliver from following, tearing back the covers and crawling on to my bed*” [8].

2. “*I play multiple video games with my brothers and cousins, Dad always gets drunk, my Spanish grandfather (Dad's dad) has an argument with my English grandfather (Mum's dad) – truly wonderful stuff*” [8].

3. “*So... when I'm eighty, I'll get eighty presents*” [8]?

4. “*Dad's brother and his family arrive – Uncle Ant and Aunt Jules, and our three cousins: Clara, a twenty-year-old veterinary student; Esther, who's my age; and Rosanna, a twelve-year-old who never seems to stop talking*” [8].

5. “*Oh! Not exactly new, then*” [8]!

6. “*What does that mean*” [8]?

Пунктуация Э. Гилберта эмоционально «нагружена», она передает целый спектр авторских чувств. Так, наибольшее распространение в романе имеет использование заглавных букв. С их помощью героиня выражает радость и облегчение от того, что ее зачислили сразу на второй уровень на курсах итальянского языка (“*The skinny Italian teacher selects my class level: Level TWO*”) [7, с. 56]:

– удивление и непонимание того, зачем одинокая Лиз покупает себе дорогое нижнее белье (“*For WHOM??? Out on the street after my delirious hours of lingerie shopping, I remembered this line and repeated it to myself in a whisper: “Per chi?”*”) [7, с. 140];

– надежду и трепетное ожидание услы-

шать от своего бывшего возлюбленного просьбу вернуться к нему снова (*"I'm trying to ignore the part of me that is dying to find that he has replied: "COME BACK! DON'T GO! I'LL CHANGE!"*) [7, с. 112];

– ярость, вызванную местным мальчишкой, который мешает ей остаться наедине с собой и своими мыслями (*"I'm not talking because I'm on a friggin' spiritual journey, you nasty little punk – now go AWAY"*) [7, с. 435];

– иронию и сарказм по поводу того, как мужчины «любят» женские истерики (*"...and soon he was retreating under fire of my weeping pleas of, "Where are you going? What happened to us?" (Dating tip: Men LOVE this.)"*) [7, с. 25].

Эмоциональный потенциал несет также особое графическое оформление некоторых слов посредством заглавных букв и курсива:

1. *"CHARLIE'S HERE!" he yells and charges from the bed towards him, slamming into his legs and almost causing him to fall over* [8].

2. *"You should totally bring him to ours tomorrow"* [8].

3. *"GET OUT!" She points towards the door. "Just... get out"* [8].

4. *"Can you imagine being a really old man with a walking stick"* [8].

Для выделения особо важных и значимых мыслей автор прибегает к подчеркиванию отдельных частей предложения: *"I will protect you until you die, and after your death I will still protect you"* [7, с. 71].

Еще одним характерным приемом является умолчание, графически выражаемое при помощи многоточия, позволяющее читателю самому закончить мысль автора: *"And it's still such a wonderful possibility that he might actually do it right now, ... and he might just bend down...and...and..."* [7, с. 9].

Произведение «Eat, Pray, Love» пронизано драматизмом и высоким накалом страстей, что не может не найти отражение в языке романа. Если обратиться к основной синтаксической единице – словосочетанию, то О.В. Александра выделяет следующие типы словосочетаний: коннотативные (их функция заключается в способности не только сообщать информацию, но и воздействовать на читателя), клишированные/идиоматические, а также особая

группа, обусловленная экстралингвистическими факторами (знанием социолингвистических особенностей функционирования данного языка) [1, с. 14-21].

Коннотативные словосочетания в романе «Eat, Pray, Love» позволяют читателю почувствовать живое присутствие автора и его эмоциональное отношение к провальному браку (*failed marriage*), ужасающему, бесконечному разводу (*devastating, interminable divorce*), новому страстному роману (*passionate love affair*), достойному восхищения возлюбленному (*gorgeous young man*). Себя героиня описывает как «самую любвеобильную форму жизни на планете» (*the planet's most affectionate life-form*), а свои путешествия считает «беспечными» (*careless*). Ее друг, Ричард из Техаса, предстает перед нами человеком с развязной походкой (*cool, ain't-no-big-hurry kind of walk*), с самоуверенным видом покерного игрока с большим стажем (*a lifelong high-rolling poker player*). Ее новый дом на о. Бали – восхитительное место (*miraculous space*), с пленительным садом (*enchanted garden*) и живописными розовыми орхидеями (*spectacular pink orchid*). Подобные коннотативные словосочетания (одночленные и многочленные) оказывают сильное эмоциональное воздействие, вызывая в воображении читателя яркие образные картины.

Авторская речь максимально приближена к разговорному неформальному стилю, напоминающая дружескую беседу с читателем, в том числе благодаря клишированным и идиоматическим словосочетаниям:

"I pulled myself together enough to go on" [7, с. 18];

"Here are the facts: single mom, precocious child, hand-to-mouth business" [7, с. 360].

В романе представлены примеры и третьего типа словосочетаний. Они хорошо понятны и эмоционально окрашены для читателей, знакомых с англо-американской культурой (знаковыми фильмами, популярными актерами и певцами):

"He was very good-looking, in a kind of Sting-meets-Ralph-Fiennes's-younger-brother sort of way" [7, с. 355];

"The medicine man was a small guy...whose resemblance in every way to the Star Wars character Yoda cannot be exaggerated" [7, с. 33].

Использование разговорных клише, сленга, сниженной лексики также придает повествованию дополнительную экспрессию:

1. "God bless Brazilians" [7, с. 377];
2. "Dear God, it had been ages" [7, с. 355];
3. "I'm the biggest bullshitter in Ubud" [7, с. 357].

Экспрессивный синтаксис нельзя анализировать в отрыве от лексических средств, поэтому следует отметить в материале исследования обилие разговорных, сленговых слов и выражений, междометий, звукоподражаний, позволяющих имитировать реальную речь персонажей. Представим некоторые из них:

1. "Yep, in a minute" [8].
2. "Yeah, we're just gonna finish this level" [8].
3. "Oh, I think he's doing stuff with his family tomorrow."
4. "Aw, that's a shame" [8].
5. *Oh gosh, you are not missing much, I promise you that* [8].
6. "All right-y" [8].
7. "Um. No. Haha. No" [8].
8. "And it all got decorated for Christmas, so... erm... yeah..." [8].

Особенно следует отметить включение в текст сообщений, с помощью которых общаются юные герои:

(11:07) *Becky Allen Lol lol lol lol lol I'm so glad i'm an only child* [8].

(11:09) *MERRY CHRISTMAS YOU INSOMNIAC* [8].

(11:10) *Love u bby xxxxxxxxxxxxxx* [8].

(12:22) *Dad got me the new Call of Duty. See you in my next life x* [8].

(14:01) *Mum's so drunk already. Can your family adopt me* [8]?

(14:54) *MUM IS DANCING ON A CHAIR* [8].

(14:59) *#SaveBecky* [8].

Стоит отметить, что в романе автор использует разнообразные типы предложений. В тексте встречаются как простые нераспространенные предложения, так и объемные сложные конструкции, насыщенные различными экспрессивными синтаксическими средствами. Приведем некоторые примеры:

1. *He explodes* [8].
2. *Clara pouts* [8].
3. *Charlie's eyes widen in fear at the pro-*

spect of having to embark on this conversation, but thankfully, at that moment, Dad appears at the head of the table, still with his apron on over his shirt and waistcoat, and a Christmas cracker crown hanging dangerously off the top of his head [8].

4. *He doesn't say much more for the whole meal, which means that I have to suffer through a horrific question and answer session from Rosanna about all of my school friends, and then Esther wants an update on what TV shows I watch, and then Clara gets started on the whole "so what are you thinking about for university" thing, to which my answer is simply, "I'm not"* [8].

Таким образом, в художественных текстах используется большое количество экспрессивных синтаксических единиц, которые способствуют созданию эмоционального текста, помогают автору передавать читателю необходимое настроение, задавать темп прочтения, имитировать рассуждения героев, привлекать внимание к конкретной информации.

Проведенный анализ художественных произведений показал, что экспрессивность текста имеет много общего с экспрессивностью устной речи, и с помощью средств экспрессивного синтаксиса на письме реализуются все особенности устной речи. Значимыми элементами экспрессивного синтаксиса являются парентетические вношения, которые позволяют более четко определять смысловые границы высказывания, и вносят разнообразие в письменную и устную речь. Явления парцелляции и эллиптические конструкции как составляющие экспрессивного синтаксиса применяются с целью придать письменной речи легкость и сходство с устной речью. Средства пунктуации используются для акцентирования внимания на необходимой информации, при этом интенсивность выделения может регулироваться.

Анализ произведения «This Winter» молодой английской писательницы Элис Осман показал, что современная англоязычная художественная литература насыщена разнообразными экспрессивными синтаксическими средствами, которые вносят важный вклад в создание понятного читателям, интересного, эмоционального текста.

Роман Элизабет Гилберт «Eat, Pray, Love»

отличается эмоциональным драматическим содержанием, для выражения и понимания которого служат синтаксические средства. Кроме традиционного «арсенала» средств (коннотативные, клишированные/идиоматические и «экстралингвистические» словосочетания, парентетические вношения, различные усили-

тельные конструкции, инверсия, эллипсис и т. д.), автор использует свои собственные способы повысить синтаксическую тональность. К ним можно, к примеру, отнести диалогический характер повествования, использование «эффекта неожиданности», а также выразительные маркеры пунктуации.

ЛИТЕРАТУРА

1. Александрова О.В. Проблемы экспрессивного синтаксиса. На материале английского языка: Учеб. пособие. – М.: Высш. шк., 1984. – 211 с.
2. Александрова О.В., Михалчева А.В. К вопросу об экспрессивности парентетических вношений в публицистическом тексте // Научные ведомости Белгородского государственного университета. Серия: Гуманитарные науки. – 2019. – Том 38, № 3. – С. 351-357.
3. Арнольд И.В. Стилистика. Современный английский язык: учебник для вузов. 13-е изд. – М.: Флинта, 2016. – 385 с.
4. Ахманова О.С. Словарь лингвистических терминов. – М.: Книга по Требованию, 2013. – 608 с.
5. Бархударов Л.С., Штелинг Д.А. Грамматика английского языка: учебник. – М.: URSS, 2013. – 421 с.
6. Михалчева А.В. К вопросу использования экспрессивных средств синтаксиса в публицистическом тексте (на примере синтаксического параллелизма) // Исследовательский потенциал молодых ученых: взгляд в будущее: сборник материалов XV Региональной научно-практической конференции магистрантов, аспирантов и молодых ученых. – Тульский гос. пед. ун-т. – Тула: 2019. – С. 219-221.
7. Gilbert E. Eat, Pray, Love. – New York: Riverhead Books, 2006. – 445 p.
8. Oseman A. This Winter. HarperCollins Publishers, 2015. – 144 p.

EXPRESSIVE SYNTAX FUNCTIONING IN LITERARY TEXT (based on English language)

EVLASIEV Alexander Petrovich

Candidate of Philosophy, Associate Professor

GULIYEVA Zahra Habib kyzy

student

Surgut State University

Surgut, Russia

This present paper analyzes the means of expressive syntax in English. The material of the study was the units of expressive syntax presented in the novel «Eat, Pray, Love» by the American writer Elizabeth Gilbert and the novel «This Winter» by the English writer Alice Osman. The aim of the study is to analyze the syntactic means of expressing the category of expressiveness in an English literary text. To achieve this goal, a contextual analysis of a literary text, as well as a descriptive method, which includes generalization and interpretation of the information received are used. The result of the paper is the analysis of significant elements of expressive syntax, which, in addition to the traditional «arsenal» of means (connotative, clichéd / idiomatic and «extralinguistic» phrases, parenthetical phrases, various amplifying structures, inversion, ellipsis, etc.), include author's methods increasing the syntactic tone – the dialogical nature of the narration, the use of the «surprise effect», as well as expressive punctuation markers.

Keywords: expressivity, syntax, expressive syntax, parenthetical phrases, inversion, ellipsis, punctuation.

РЕЧЕВАЯ ТИПОЛОГИЯ ЛИТЕРАТУРНО-ХУДОЖЕСТВЕННОГО ЖАНРА ИСПОВЕДИ XIX ВЕКА: СТЕРЕОТИПНОСТЬ И ИНДИВИДУАЛЬНОСТЬ

РАКОВА Ирина Владимировна

доцент, кандидат филологических наук

ФГАОУ ВО «Санкт-Петербургский политехнический университет Петра Великого»

Высшая школа международных образовательных программ

г. Санкт-Петербург, Россия

Цель данного исследования – рассмотреть композиционную организацию текстов, реализующих жанр литературной исповеди XIX века на примере произведений И.С. Тургенева «Дневник лишнего человека» и Ф.М. Достоевского «Записки из подполья» с точки зрения композиционно-речевых комплексов как текстовых единиц, проявляющих коммуникативные целеустановки говорящего. Научная новизна работы заключается в рассмотрении художественного жанра (в конкретном случае – жанра литературной исповеди) не только по линии художественного смысла, но и с точки зрения характера коммуникативных интенций, реализуемых в элементарных жанрах как конструктивных элементах художественного жанра. В результате исследования удалось установить относительное тождество элементарных речевых жанров в обоих текстах: и в том, и в другом произведении ими являются информативный, эмоциональный и фатический жанры. Данный факт позволяет предположить стереотипность коммуникативных замыслов, характерных для жанра литературной исповеди, которые, в силу своей стереотипности, инвариантности раскрывают речевое своеобразие исследуемого жанра.

Ключевые слова: жанр литературной исповеди, речевые жанры, композиционно-речевой комплекс, коммуникативный замысел, речевая стратегия.

Проблема жанра в художественной литературе при всей ее традиционности и, казалось бы, ясности не может считаться окончательно решенной и обнаруживает все новые аспекты своего содержания. Собственно литературоведческое выделение жанра как типа произведения базировалось на особенностях компонентов формы (достаточно устойчивых для того или иного типа), передающих тоже определенным образом типологизированное содержание (например, рассказ-эпизод, повесть-цепь эпизодов из жизни героя и т. д.)

Однако, уже М.М. Бахтин искал пути соотнесения жанровых форм и языка, что должно было привести к более глубокой интерпретации художественного текста. Его теория первичных и вторичных жанров стала особенно популярной в последнее время, когда разрабатываются вопросы речевых жанров как своего рода методологического инструмента анализа художественного текста. При таком подходе к речевым жанрам становится возможным рассмотреть проблему специфики того или иного художественного жанра (как вторичного в понимании М.М. Бахтина [2]) не

только по линии художественного смысла, но и с точки зрения характера коммуникативных интенций, реализуемых в элементарных жанрах как конструктивных элементах анализируемого художественного жанра.

При этом основным объектом рассмотрения оказывается композиционная организация текстовых репрезентантов исследуемого жанра как реализаторов речевых стратегий и тактик авторов.

Под композицией, предполагающей членение целого и организацию его частей, мы понимаем выделение *композиционно-речевых комплексов* как текстовых единиц, проявляющих коммуникативные целеустановки говорящего, представленные первичными речевыми жанрами. Тогда композиция определенного жанра гипотетически должна обнаруживать определенную типологию объединения первичных жанров.

Заметим также, что проблема изучения композиции вторичных жанров, как сложных образований, составляющими которых являются первичные речевые жанры, тоже, в свою очередь, представляет интерес как мало изученная и актуальная» [10, с. 60].

При установлении стереотипности композиционно-речевых комплексов, презентующих соответствующие коммуникативные замыслы, мы можем говорить о своеобразии исследуемого художественного жанра как речевого, т. е. «типического высказывания» [2, с. 268], реализующего типовые коммуникативные интенции.

Однако, именно стереотипность (или прототипичность) позволяет выявить особенности языковой формы как проявления идиостиля писателя.

Как сочетается инвариантное и индивидуальное в рамках одного и того же речевого жанра, мы рассмотрим на примере жанра литературной исповеди XIX в. В качестве материала были использованы тексты-исповеди «Дневник лишнего человека» И.С. Тургенева [15], «Записки из подполья» Ф.М. Достоевского [5].

При выборе текстов мы исходим из принципа «сходства-различия». С одной стороны, оба произведения представляют один и тот же жанр литературной исповеди, что должно проявиться в наличии стереотипного, инвариантного. С другой стороны – поэтические и идеологические системы авторов данных текстов различны, и, соответственно, возможно возникновение индивидуальных черт в рамках типичного.

* * *

В ходе анализа композиционной организации «Дневника лишнего человека» нам удалось установить наличие разнообразных композиционно-речевых комплексов, различающихся на основании характера речевой интенции говорящего. Ими оказались комплексы событийного нарратива, презентующие фактуальную, объективную информацию, коммуникативной интенцией которых является, соответственно, сообщение о том или ином положении дел; эмоциональные речевые комплексы, представляющие субъективную информацию и имеющие в качестве коммуникативного замысла представление эмоциональной реакции на соответствующее положение дел, включающей элемент оценки; и фатические речевые комплексы, направленные на установление общения. При этом эмоциональные и фатиче-

ские речевые комплексы находятся с комплексами событийного нарратива в отношениях «стимула – реакции», где комплексы событийного нарратива задают тему-стимул, а эмоциональные и фатические комплексы, дублируя ее и интерпретируя, реализуют эмоциональную реакцию на сказанное в событийных блоках, вследствие чего определяются как «каузируемые» [1, с. 130] отличаются от блоков событийного нарратива. Кроме указанных отличий нам удалось выявить ряд других дифференциальных черт, разводящих рассматриваемые блоки. Первой из них стала степень эмоциональности и оценочности речи. В силу субъективного характера и своеобразия коммуникативного замысла максимально экспрессивными, естественно, оказываются эмоциональные речевые комплексы, что проявляется на синтаксическом уровне в обилии средств изобразительного синтаксиса и употреблении оценочных высказываний, а на лексическом – в широком использовании лексем, содержащих эмоционально-оценочный элемент в денотативном или в прагматическом компоненте их значений.

В фатических комплексах и в комплексах событийного нарратива эмоционально-оценочный элемент также присутствует, но там существует как вторичная цель. При этом сферой его экспликации, в основном, оказывается лексика.

«Любовь – болезнь, а для болезни закон не писан» [15, с. 83]

«Смерть все-таки святое дело» [15, с. 111]

Следующий момент, заслуживающий внимания в связи с анализом отличительных черт рассматриваемых речевых комплексов, касается такого признака, как *обращенность речи*.

Максимально проявленным данный признак оказывается в фатических речевых комплексах, вследствие чего они противостоят не содержащим данный признак эмоциональным речевым комплексам. Указанное разграничение восходит к их дифференциации на уровне типа модальности, которая, в свою очередь, связана с их первичным отличительным признаком – характером коммуникативного замысла.

В отношении модальности мы наблюдаем

следующее: в эмоциональных блоках говорящий концентрируется на себе, на своих переживаниях, и тогда усиливается эмоциональный компонент, а в фатических комплексах – его экзистенция направляется во вне, и генеральной интенцией становится удовлетворение потребности в общении. Это и проявляется в возникновении такой черты, как обращенность речи субъекта повествования, отсутствующая в эмоциональных комплексах.

Комплексы событийного нарратива также не лишены элемента обращенности, что связано со спецификой Ich-Erzählung, в целом, характеризующемся «наиболее непосредственным прямым появлением личности повествователя», которое, в свою очередь, проявляется, прежде всего, в том, что он «время от времени обращается к читателю, вступает с ним в разговор» [7, с. 82].

В «Дневнике лишнего человека» к средствам, указывающим на обращенность речи субъекта повествования в событийном нарративе, можно отнести следующие:

1. Использование форм 2-го лица глаголов и местоимений (2-ое адресатное в терминологии Е.В. Падучевой)

«<…> и вам, когда вы говорите о них, слово «лишний» не первое приходит на язык» [15, с. 73]

2. Использование форм императива

«Скажите на милость, кому не известно все это?» [15, с. 83]

Использование формы 1-го лица множественного числа глаголов и местоимений (в этом случае происходит «объединение» повествователя с читателем)

«Возвратимся к рассказу» [15, с. 69]

«На молчание мы горазды» [15, с. 75]

3. Использование вопросительных предложений

«Неужели?», – твердил я беспрестанно, лежа, как убитый, на спине <…>, – неужели?» Как вам нравится это «неужели?» [15, с. 85]

Нельзя не отметить, что обращенность повествования в данном случае носит односторонний характер (субъект повествования обращается исключительно к читателю).

При рассмотрении же фатических комплексов обнаруживается расширение ряда

адресатов. Субъект повествования обращается не только к читателю как к «другому я» (1), но и к себе самому (2), к неодушевленным предметам (3), к животным (4). Кроме этого, в большом количестве присутствуют риторические вопросы, также включающие элемент обращенности (5).

1) «Ну, скажите теперь, не лишний ли я человек? <…> Но я? Я-то к чему тут приехался?» [15, с. 110]

2) «Но не смешно ли начинать свой дневник, может быть, за две недели до смерти? Что за беда?» [15, с. 66]

3) «О мой сад, о заросшие дорожки возле мелкого пруда, и вы, высокие березы, <…> я посылаю вам мое последнее прощание!» [15, с. 71]

4) «Что ты ластишься ко мне, бедная собака? <…> Или тебе жаль меня?» [15, с. 111]

5) «Неужели ж этому всему двадцать лет?» [15, с. 71]

Соответственно, обращенность речи в исследуемых фрагментах приобретает многонаправленный характер, что, в свою очередь, может свидетельствовать о ее активизации по сравнению с блоками событийного нарратива.

На это же указывает и появление несобственно-прямого диалога, также отсутствующее в событийном нарративе.

«Но не смешно ли начинать свой дневник, может быть, за две недели до смерти? Что за беда?» [15, с. 66]

Вторая реплика представляет собой реакцию на предшествующую и демонстрирует вторую ипостась говорящего – «говорящий-воспринимающий». При этом, как пишет Н.А. Кожевникова, несобственно-прямой диалог является отображением внутренней речи говорящего и тем самым манифестирует план сознания. [9, с. 292].

Таким образом, как показывают наблюдения, обращенность речи субъекта повествования в событийном нарративе и в фатических блоках имеет различный характер и различную природу.

В первом случае она может быть расценена как прием имитации общения, как искусственно созданная, о чем также свидетельствует наличие устойчивых форм обращения («если хотите», «вы думаете», «можете себе представить»).

Во втором же случае перед нами неотъемлемая, имманентно присутствующая черта фатической речи. В рассматриваемых фрагментах обращенность речи как проявление «желания вступить в общение» [4, с. 37] воспринимается как более выраженная и значимая по сравнению с событийным нарративом и как отличительная черта – в соответствии с эмоциональными речевыми комплексами

Эмоциональные же комплексы, сфокусированные на экспликации эмоций и переживаний говорящего демонстрируют тенденцию к генерализации суждения [6], которая, в свою очередь, оказывается следующим дифференциальным признаком рассматриваемых речевых комплексов. Отсутствующая в событийном нарративе и в фатических речевых компонентах *тенденция к обобщенности* в эмоциональных комплексах проявляется достаточно ярко. Обобщенно-личный план данных высказываний выражается, прежде всего, с помощью лексико-синтаксических средств:

- существительные с обобщенным значением («человек», «люди»);
- имперфектные формы глаголов настоящего и прошедшего времени («живет», «чувствует», «становится», «действует», «доходят», «удваивал», «продолжал»);
- темпоральные обстоятельства («иногда»).

Говоря о лексико-синтаксических средствах экспликации «обобщенности», особо следует обратить внимание на использование настоящего времени. Это так называемое «вневременное настоящее», являющееся отличительной чертой обобщенно-личных предложений и появляющееся при описании «вечных истин» [14]. Обобщенный характер связан также со спецификой ситуаций, представленных в данных предложениях: в большинстве примеров это « типовые ситуации, в которых закреплён опыт людей вообще» [14, с. 26]. Таким образом, рассматриваемые предложения приобретают черты универсальных высказываний, т. е. таких, «которые содержат некоторую стереотипную внеязыковую ситуацию и представляют ее в определенной коммуникативной ситуации» [12, с. 91-92].

Сам факт обобщенности во многом обусловлен направленностью описываемых фрагментов на воспроизведение внутреннего мира говорящего, его ощущений и переживаний.

Осмысление или воображение же не исключает, как известно, повторяемости и обобщенности; более того, ему «свойственно представление единичного как всеобщего» [13].

Таким образом, как мы смогли увидеть в ходе исследования, выделенные нами коммуникативно-речевые комплексы дифференцируются по линии таких текстовых категорий, как:

- степень эмоциональности/оценочности речи;
- обращенность речи;
- генерализация высказывания;
- каузативация, выявляющих, в конечном счете, расхождение данных блоков на уровне интенций.

Данные черты или, вернее, реализации этих черт оказываются, в свою очередь, проявлением своеобразия элементарных речевых жанров, стоящих за анализируемыми речевыми комплексами.

Иными словами, элементарные речевые жанры, выступающие в качестве структурных элементов жанра исповеди в данном тексте, начинают обретать конкретные черты, связанные с такими текстовыми категориями как:

- оценка диктумного содержания;
- отношение актантов и участников речи;
- степень генеритивности информации;
- образ прошлого.

В результате чего мы можем утверждать (полагаясь на типологию жанрообразующих признаков Т.В. Шмелевой [16], что конституирующими компонентами жанра исповеди в «Дневнике лишнего человека» оказались информативный, эмоциональный и фатический речевые жанры.

Теперь посмотрим, что же происходит в плане коммуникативных замыслов в тексте Ф.М. Достоевского.

При обращении к композиционной структуре «Записок из подполья» мы также обнаруживаем в качестве организующих ее элементов аналогичные речевые комплексы:

1. Комплексы событийного нарратива.
2. Эмоциональные речевые комплексы.
3. Фатические речевые комплексы.

Однако, при последовательном анализе коммуникативной природы и структуры данных комплексов выявляется ряд моментов, разнящих их с соответствующими образова-

ниями в «Дневнике лишнего человека» Они определяются усложнением композиционно-речевой структуры событийного нарратива и эмоционально-речевого комплекса: в рамках обоих компонентов выделяются две группы текстов. Основанием же для их выделения становится разграничение по коммуникативным интенциям субъекта повествования.

В случае эмоционального комплекса – это представление эмоциональной реакции и констатация тех или иных «общих положений, истин, правил» [8, с. 32], сопровождаемая эмоциональным фоном. Им соответствуют собственно-эмоциональные (или эмоционально-комментирующие) комплексы (1) и утверждающе-констатирующие комплексы (2). В рамках же событийного нарратива выделяются коммуникативная интенция сообщения информации об определенном положении дел, включающая как повествование, так и описание и лежащая в основу отрезков информативного типа (3), и коммуникативная интенция сообщения ментально-психологического состояния, редупликации потока сознания повествователя, обращенного в будущее соответствующая комплексам ментально-психологического характера (4).

Специфические на уровне интенций, данные композиционно-речевые комплексы также несколько иным образом, нежели рассматриваемые выше блоки, реализуют жанрообразующие признаки жанров, в рамках которых они возникли (имеются в виду информативный и эмоциональный жанры).

Например, тенденция к генерализации суждений как одна из отличительных черт эмоциональных комплексов в тексте Тургенева в эмоционально-комментирующих блоках «Записок», по сравнению с первыми – явно релятивизируется, а в утверждающе-констатирующих – наоборот, активизируется.

В эмоционально-комментирующих речевых комплексах заметно минимизировано число лексико-синтаксических средств, выражающих значение «обобщенности» высказывания. Обобщенно-личные предложения, являющиеся известной приметой генеритивного регистра [6] наряду с обобщенно-личным значением второго лица в высказываниях повествовательно-узуального типа содержат также особый тип адресатного употребления 2-го лица,

где «ты – это обращение повествователя к самому себе» [11, с. 212]. В высказываниях подобного рода, по замечанию Т.В. Булыгиной, «обобщенность пропадает, так как форма 2-го лица обозначает говорящего» [3].

«...Смотришь – предмет улетучивается... Ну и рукой махнешь» [5, с. 297].

«Конечно, от скуки чего не выдумаешь» [5, с. 297].

В утверждающе-констатирующих высказываниях, как мы уже отметили, напротив, наблюдается активизация признака обобщенности.

Все текстовые реализации указанного речевого подтипа представляют собой умозаключения обобщенного характера. Большинство из них строится по принципу логических заключений «S есть P»:

«Прямой, законный, непосредственный плод сознания – это инерция» [5, с. 297].

Для них типичны фразы с предикатами в формах настоящего, будущего и прошедшего постоянных, с предикатами – модальными словами «может», «должен» в абилитивном значении с наречиями «иногда», «никогда», «всегда», «каждый раз», с обобщающими, вводными оборотами и дискриптивами обобщенного, расширенного характера.

В связи с обобщением, универсальным характером представленных высказываний следует отметить, что в качестве субъекта диктума в большинстве примеров выступают «родовые» существительные «человек», «человечество»

«<...> может быть вся цель на земле, к которой человечество стремится, только и заключается в одной непрерывности <...> процесса <...> в самой жизни, а не в самой цели, которая, разумеется, должна быть не что иное, как дважды два четыре» [5, с. 310].

Рассмотренные выше в отдельности лексико-синтаксические приметы универсальности в утверждающе-констатирующих речевых комплексах очень часто, естественно, совмещаются, сплетаются, в силу чего еще больше повышается эффект обобщенности: акцентируется неопределенность, всеобщность действий, ощущений, состояний. В целом, в связи с указанными образованиями мы можем говорить о тенденции в них к неограниченному обобщению и расширению информации.

При этом признак генеритивности (максимализированный и ведущий) трансформируется в коммуникативную стратегию: коммуникативным замыслом данных речевых комплексов, как мы уже говорили, является сообщение, констатация общих положений, вследствие чего они воспринимаются как автономные и отличные как от иных речевых образований в «Записках из подполья», так и от эмоциональных речевых комплексов в «Дневнике лишнего человека».

Изменяется и реализация признака эмоциональности и оценочности речи. Если в «Дневнике лишнего человека» повышенная эмоциональность и оценочность речи выступала в качестве отличительной черты эмоциональных речевых комплексов, то в тексте «Записок из подполья» максимально экспрессивным и оценочным является почти что все повествование. К тому же, при сравнении с «Дневником лишнего человека» степень эмоциональности повышается, что проявляется в увеличении и большем разнообразии приемов экспрессивного синтаксиса. Помимо широко используемых восклицательных конструкций, повторов, вопросительных конструкций, частиц, междометий, инфинитивных предложений обнаруживаются также разного рода «замечания-оговорки» [8, с. 13] и включение интонационных характеристик. Приведем некоторые примеры:

«Печенка болит, так вот пускай же ее еще крепче болит!» [5, с. 287]

«Я человек больной... Я злой человек» [5, с. 287]

«Ведь я взятку не брал, стало быть, должен же был себя хоть этим вознаградить. (Плохая острова, но я ее не вычеркну...)» [5, с. 287]

«да ведь это совершенно все равно – выведу я или не выведу» [5, с. 290]

Единственным исключением в плане повышенной эмоциональности являются утверждающе-констатирующие блоки, характеризующиеся относительно сниженной экспрессивностью. Практически все реализации утверждающе-констатирующего комплекса представляют собой «формулы логизированного языка» [8, с. 13] с прямым объективным порядком слов, со стилистически и экспрессивно нейтральным построением.

«Человек существо легкомысленное» [5, с. 317]

«Всякий порядочный человек <...> есть трус и раб» [5, с. 317]

Эмоциональность проявляется в отдельных случаях на лексическом уровне посредством активизации прагматического компонента в значениях эмоционально-нейтральных лексем под влиянием контекста. Например, лексемы «инерция», «не жизнь» в высказываниях:

«Прямой, законный плод сознания – это инерция» [5, с. 297]

«дважды два четыре есть уже не жизнь» [5, с. 310]

имея номинативную функцию в качестве основной, в контексте всего повествования как в высшей степени экспрессивного в условиях нейтрального синтаксиса начинают выполнять функцию экспликации экспрессии.

Следующий момент, отличающий рассматриваемые речевые блоки от соответствующих образований в «Дневнике лишнего человека», касается признака обращенности. В «Записках из подполья» она (обращенность речи) перестает выступать в качестве отличительной черты фатических комплексов и комплексов событийного нарратива, охватывая все, без исключения, коммуникативно-речевые блоки. При этом расширяется ряд средств, манифестирующих обращенность речи.

Таковыми являются:

– употребление форм 2-го лица местоимений и глаголов

«Вот вы этого <...> не изволите понимать» [5, с. 286]

– собственно обращения и вопросы-обращения

«Уж не кажется ли вам, господа, что я теперь <...> раскаиваюсь» [5, с. 288]

– употребление императива

«Скажите мне вот что» [5, с. 289]

– указание на реакцию реципиента посредством конструкций прямой и косвенной речи

«Ха-ха-ха! <...> – воскликните вы» [5, с. 295]

– вопросы-переспросы и имплицитный диалог

«Невозможность-значит каменная стена? Какая каменная стена!» [5, с. 294]

Итак, в тексте «Записок из подполья» при анализе композиционной организации текста мы обнаружили те же композиционно-речевые комплексы, что и в тексте «Дневника лишнего человека».

Данный факт, в свою очередь, свидетельствует об относительном тождестве элементарных речевых жанров исповеди в обоих текстах: и в том, и в другом произведениях ими являются информативный, эмоциональный и фатический жанры. Следовательно, мы можем предположить стереотипность коммуникативных замыслов, характерных для жанра исповеди, которые, в силу своей стереотипности, инвариантности, и раскрывают его речевое своеобразие.

Однако, в то же время, обозначаются и отличительные моменты, связанные с усложне-

нием композиционной организации в случае «Записок из подполья» и с изменением как в реализациях, так и роли жанрообразующих признаков при сохранении типа коммуникативного замысла и, соответственно, общего характера речевой стратегии. Данный момент, в свою очередь, эксплицирует индивидуальное, личностное начало в рамках стандартизации.

Таким образом, перед нами ситуация диалектического сочетания стереотипности, отличающей жанр как тип, с индивидуальностью, которой доступна реализация в рамках этого типа.

ЛИТЕРАТУРА

1. Арутюнова Н.Д. Типы языковых значений: Оценка. Событие. Факт. – М.: Наука, 1988. – 338 с.
2. Бахтин М.М. Эстетика словесного творчества. – М.: Искусство, 1979. – 423 с.
3. Булыгина Т.В. Я, ты и другие в русской грамматике // Res philologica. Филологические исследования. Памяти акад. Г.В. Степанова 1919-1986. – М.-Л.: Наука, 1990. – С. 11-126.
4. Дементьев В.В. Фатические и информативные коммуникативные замыслы и коммуникативные интенции: проблемы коммуникативной компетенции и типология речевых жанров // Жанры речи. – Саратов: Изд-во ГосУНЦ «Колледж», 1997. – С. 34-44.
5. Достоевский Ф.М. Записки из подполья // Достоевский Ф.М. Записки из мертвого дома. Записки из подполья. Вечный муж. Кроткая. – Л., 1990. (Номера страниц всех примеров из данного издания указаны в тексте в скобках после примеров)
6. Золотова Г.А. Коммуникативная грамматика русского языка. – М.: Филол. фак. МГУ им. М. В. Ломоносова, 1998. – 524 с.
7. Иванчикова Е.А. Язык художественной литературы: Синтаксическая изобразительность. – Красноярск: Изд-во Краснояр. ун-та, 1992. – 158 с.
8. Иванчикова Е.А. Синтаксис художественной прозы Достоевского. – М.: URSS, сор. 2009. – 285 с.
9. Кожжевникова Н.А. Несобственно-прямой диалог в художественной прозе // Синтаксис и стилистика. – М., 1976. – С. 283-300.
10. Кожина М.Н. Речевой жанр и речевой акт (некоторые аспекты проблемы) // Жанры речи. – № 2. – 1999. – С. 52-61.
11. Падучева Е.В. Семантические исследования. Семантика времени и вида в русском языке. Семантика нарратива. – М.: Шк. «Языки рус. Культуры», 1996. – 464 с.
12. Радзиевская Т.В. Прагматический аспект афористических текстов // Изв. АН СССР. Сер. Лит. И яз. – № 1, т. 47. – 1988. – С. 89-98.
13. Ревзина О.Г. От стихотворной речи к поэтическому идиолекту // Очерки истории языка русской поэзии XX века. Поэтический язык и идиостиль. Общие вопросы. Звуковая организация текста. – М.: Наука, 1990. – С. 27-46.
14. Рогова К.А. Обобщенно-личные предложения: семантика и прагматика // Преподавание РКИ: Традиции и перспективы. – СПб.: Златоуст, 1999. – С. 24-28.
15. Тургенев И.С. Дневник лишнего человека // Тургенев И.С. Избранное. – М., 1979. (Номера страниц всех примеров из данного издания указаны в тексте в скобках после примеров.)
16. Шмелева Т.В. Модель речевого жанра // Жанры речи. Вып.1. – Саратов, 1997. – С. 88-98.

REFERENCES

1. Arutyunova N.D. Types of linguistic meanings: Assessment. Event. Fact. Moscow: Nauka, 1988. – 338 p.
2. Bakhtin M.M. Aesthetics of verbal creativity. – Moscow: Iskusstvo, 1979. – 423 p.
3. Bulygina T.V. Me, you and others in Russian grammar // Res philologica. Philological research. In memory of Academician G.V. Stepanov 1919-1986. – M.-L., Nauka, 1990. – PP. 11-126.

4. *Dementiev V.V.* Phatic and informative communicative ideas and communicative intentions: problems of communicative competence and typology of speech genres // *Genres of speech*. Saratov: Publishing house of GOSUNTS «College», 1997. – PP. 34-44.
5. *Dostoevsky F.M.* Notes from the underground // *Dostoevsky F.M. Notes from the dead house. Notes from the underground. Eternal husband. Meek. L.*, 1990. (Page numbers of all examples from this edition are indicated in the text in brackets after the examples)
6. *Zolotova G.A.* Communicative grammar of the Russian language. – Moscow: Philol. fac. Lomonosov Moscow State University, 1998. – 524 p.
7. *Ivanchikova E.A.* The language of fiction: Syntactic figurativeness. – Krasnoyarsk: Publishing house of Krasnoyar. un-ta, 1992. – 158 p.
8. *Ivanchikova E.A.* The syntax of Dostoevsky's fiction. – Moscow: URSS, cop. 2009. – 285 p.
9. *Kozhevnikova N.A.* Improper-direct dialogue in fiction // *Syntax and stylistics*. – M., 1976. – PP. 283-300.
10. *Kozhina M.N.* Speech genre and speech act (some aspects of the problem) // *Genres of speech*. – No. 2. – 1999. – PP. 52-61.
11. *Paducheva E.V.* Semantic research. Semantics of time and type in the Russian language. Narrative semantics.-Moscow: Shk. «Languages of Russian culture», 1996. – 464 p.
12. *Radzievskaya T.V.* The pragmatic aspect of aphoristic texts // *Izv. AN USSR. Ser. Lit. And yaz.*, No. 1, vol. 47. 1988. PP. 89-98.
13. *Revzina O.G.* From poetic speech to poetic idiolect // *Essays on the history of the language of Russian poetry of the XX century. Poetic language and idiostyle. General questions. Sound organization of the text*. – Moscow: Nauka, 1990. – PP. 27-46.
14. *Rogova K.A.* Generalized personal sentences: semantics and pragmatics // *Teaching RCT: Traditions and perspectives*. – St. Petersburg: Zlatoust. 1999. – PP. 24-28.
15. *Turgenev I.S.* Diary of an extra person // *Turgenev I.S. Favorites*. M., 1979 (Page numbers of all examples from this edition are indicated in the text in brackets after the examples).
16. *Shmeleva T.V.* Model of the speech genre // *Genres of speech*. Issue 1. Saratov, 1997. PP. 88-98.

SPEECH TYPOLOGY OF THE LITERARY AND ARTISTIC GENRE OF CONFESSIONS OF THE XIXth CENTURY: STEREOTYPING AND INDIVIDUALITY

RAKOVA Irina Vladimirovna

PhD

Peter the Great St. Petersburg Polytechnic University
Higher School of International Educational Programs
Saint-Petersburg, Russia

The purpose of this study is to consider the compositional organization of texts implementing the genre of literary confession of the 19th century on the example of the works of I.S. Turgenev «Diary of an extra person» and F.M. Dostoevsky «Notes from the underground» from the point of view of compositional speech complexes as textual units that manifest the communicative goal-setting of the speaker. The scientific novelty of the work consists in considering the artistic genre (in a particular case, the genre of literary confession) not only along the lines of artistic meaning, but also from the point of view of the nature of communicative intentions realized in elementary genres as constructive elements of the artistic genre. As a result of the research, it was possible to establish the relative identity of elementary speech genres in both texts: in both works they are informative, emotional and phatic genres. This fact suggests the stereotypical nature of communicative ideas characteristic of the genre of literary confession, which, due to their stereotyping, invariance, reveal the speech originality of the genre under study.

Keywords: genre of literary confession, speech genres, compositional-speech complex, communicative intent, speech strategy.

THE AUTOMATED TRANSLATION PECULIARITIES

LOBYNEVA Ekaterina Ivanovna

PhD in Culturology, Associate Professor of Department of Foreign Languages for Engineering Science
ORCID: 0000-0002-4053-1750

NIKOLAEVA Albina Yurievna

PhD in History, Associate Professor of Department of Foreign Languages for Engineering Science
ORCID: 0000-0003-2060-6344

School of philology and language communication
Siberian Federal University
Krasnoyarsk, Russia

Automated translation main types are considered in this paper. The most popular automated translation systems working with Russian language are analyzed and compared. The principles, advantages and disadvantages of their work are stated and described. The authors suggest the possible ways of similar systems development.

Keywords: automated translation systems, language treatment, computer linguistics.

Modern world political and economical situation requires the Technical Higher School educational programs to pay attention to students' ability of using automated translation as their one of the language skills. Automated translation is the process of logical translation from one native language to others with the help of different computer programs [3].

The widespread misunderstanding is to consider automated translation and translation made by electronic resources to be one and the same thing. Automated translation is defined as fully automated software which can translate the origin content into required languages, though automated translation includes the whole translation process. That is why it contains working process of careful reading out the translated texts and edition with professional translators.

The main objectives of automated translation using:

1. Information fast gaining because automated translation lets to obtain the general information about a book, a research work or an article.

2. Communicative opportunities due to automated translation' ability to let any person communicate or write to all necessary addressees from any part of the world. Automated translation skills give the Technical Higher School graduates the chance for working in high-growing companies and increase the international market.

3. Simplifications of automated translation or interpreters work because using this they can accelerate text translation [1].

At present time there are four types of auto-

mated translation – Rule-Based Machine Translation, RBMT [3]; Statistical Machine Translation, SMT; Hybrid Translation Systems, HS; Neural Automated Translation [4].

Rule-Based Machine Translation is based on grammar rules systems which analyze the texts to be translated. The translation is carried out with the help of built in dictionaries for the language pairs and grammar comprising semantics, morphological and syntax principles of both languages. Taking into account all the data, dictionaries translate the texts consistently, sentence by sentence, for the piece of information demanded in the necessary language. The main principle of such systems work is the consideration of original and final texts structures. The grounded on grammar rules translation methods are often divided into three additional subgroups:

1. Word-by-word translation.

2. Transfer systems and interlinguistic systems.

The difficulties of this method are in its depending on lexis and it means that the effectiveness can be achieved after a long time period and the languages should be added by hand. Also it demands a lot of a translator's post edition work due to its low quality and can be used in very simple situations when only fast text understanding is preferable.

The advantages of these methods are grammar and syntax accuracy, result stability and opportunity to be set to a certain subject field. But this method's disadvantages are necessity of such base creation, support, development and renovation, labor intensity and their high price.

Statistical methods apply statistical analyses while working. Their purpose is to define the interrelations between words, phrases and sentences in both languages. Bilingual texts corpus (containing a big text amount in original language and its automated translation into required one) are loaded into the system and after that it analyzes Interlingua conformity syntax structures, etc. the system is self-studied because the whole choosing of translation variant it relies on the statistic data obtained beforehand. The larger the dictionary of bilingual pair and more accurate it is the better statistical automated translation result is. Future translation quality becomes better with every newly translated text. Statistical methods differ in setting quickness and translating new approaches addition easiness. Among disadvantages there are numerous grammar mistakes and translation instability. That is why this method can be used only for base (gist) translation.

Here is the opportunity that people can translate much better than computer systems because they get the content of original texts and decode the meanings in required languages. It is rather difficult cognitive operation. To decode the whole meaning of the translated text, a translator must interpret and analyze all the text peculiarities. It is the process which demands deep knowledge in original language grammar, semantics, syntax, phrasal verbs, idioms, etc. and the native speakers' culture. A translator should have a lot of skills to decode the meaning into required languages.

There is a great automated translation problem – how to program a computer to understand the text as people do and which will create a new text in a required language coinciding with the translation made by people. Without automated translation database it can provide only general information about the translated text – so called “gist”. This is enough for many purposes for example in limited and expensive time of a translator reserved for cases when full accuracy is demanded.

Hybrid translation systems include approaches written before and are the combination of Statistical translation systems and Rule-Based Machine Translation. They use translation memory and make the whole translation quality better. They are expected to give the opportunity to unite all above mentioned systems advantages. But despite of the advantages demand a translator's post edition work.

Neural Automated Translation is a method of automated translation based on neural connections in human brain. It uses artificial intelligence for learning languages and constant improvement of the knowledge. It becomes more accurate and quicker after training. Google translate was the first automated translation mechanism applying language neural treatment which can be learned after some practices.

In addition to the four above considered automated translation methods and systems we would like to analyze other ones. There are the three biggest of the automated translation systems that work with the Russian language – Abbyy Compreno, Google Translate and Yandex. Translation, each of these systems developing actively, improving and increasing the quality of translation.

Abbyy Compreno is a technology developed by the Russian company Abbyy, as well as a system of the same name created by it. For translation, the system builds a complete syntactic tree of the source text. To build it, it uses separately defined rules for each language. Moreover, Compreno is able to correctly create anaphora, ellipsis and other language constructions that are difficult to process. The translation takes into account the relationships between words in this tree, the possible position of these words in USH (Universal Sematic Hierarchy), as well as the statistics of the relationship between words. The main disadvantage of this system is its closeness, the lack of data on full-scale testing of this system, which makes it impossible to assess the quality of machine translation produced by it.

Google Translate is a system developed by Google, originally developed by Franz Josef Och. The system is based on the statistical method of translation. For the training of the system, parallel UN text bodies presented in the six official languages of the United Nations were initially used. This system does not provide direct translation for language pairs that do not include English. That means that when translating, for example, from Russian to French, the translation from Russian to English will be carried out first, and after that – from English to French. Moreover, for some languages there are more such steps. For example, texts in English are first translated into Russian, then into English, and only then turns into a text in the target language. This significantly reduces the accuracy of translation and makes the system completely unsuitable for translating a number of texts.

Yandex Translation is a system of automatic translation of words, phrases, whole texts, as well as web pages. Like Google Translate, Yandex Translation uses statistical translation. Yandex Translation consists of two parts – a translation model and a language model. The translation model is engaged in the construction of a graph containing all possible variants of the translation of the sentence. The language model selects the best translation option in terms of optimal word combinations in natural language. Although Yandex Translation has a smaller list of languages available for translation than that of Google Translate, so the translation is carried out directly, without using intermediates.

Nowadays the most common machine translation systems are based on statistical analysis. These systems are easier to create and maintain. In addition, a huge amount of data is available for training these systems, as they have at their disposal parallel text bodies, books translated into different languages, websites with the ability to choose a language and many other data sources. In contrast, rule-based systems are too time-consuming to develop and maintain. For example, it took about 15 years for Abbyy to create its Abbyy Comprendo [2].

However, rule-based systems have a higher translation quality than systems based on statistics. In addition, they are more promising. It should be understood that with an increase in the number of statistical data, the translation quality of systems based on statistics increases non-linearly, and one day there will be a situation af-

ter which an increase in the number of data will no longer give at least some noticeable improvement in the translation quality. That is why the development of rule-based systems will be of greater interest. But creating systems based on rules is a necessary and promising task, but incredibly time – consuming. Dozens of linguists have been working on creating the rules for many years. Therefore, the best option would be to create a hybrid machine translation system that will have openness – thanks to which it becomes possible to replenish the rule base not only by a limited group of people, but by the entire community [5]. The hybrid principle is a combination of statistical and natural language technologies, which will allow achieving a significant improvement in the translation quality having a smaller base of rules. The possibility to work with systems using the forces of the Russian NLP community (a scientific community dealing with the problems of computer processing of natural language) has been successfully proven by the Open Corpora and NLPub projects.

The types of machine translation systems are discussed in the article; examples of such systems are provided, compared and analyzed. Rule-based systems and hybrid systems are of the greatest interest. Future researchers and developers of machine translation systems should pay attention to the creation of open hybrid machine translation systems that would be developed and supplemented by the forces of the scientific community.

REFERENCES

1. Андреева А.Д. Обзор систем машинного перевода / А.Д. Андреева, И.Л. Меньшиков, А.А. Мокрушин. – Текст: непосредственный // Молодой ученый. – 2013. – № 12(59). – С. 64-66. – URL:<https://moluch.ru/archive/59/8581/> (дата обращения: 12.01.2023).
2. Гибридный машинный перевод: Искусственный интеллект. Системы и модели. – URL:<http://www.riai.org.ru/statisticheskiiy-mashinnyiy-perevod.html> (дата обращения: 12.01.2023).
3. СЛОВАРИ И СИСТЕМЫ МАШИННОГО ПЕРЕВОДА: IT LAND. – URL:http://www.itland.com.ua/products/sect.php?SECTION_ID=306 (дата обращения: 12.01.2023).
4. Статистический машинный перевод: Википедия. Свободная энциклопедия — URL:<http://ru.wikipedia.org/wiki> (дата обращения: 12.01.2023).
5. *Batunova I.V., Lobinova E.I., Nikolaeva A.U.* Application of effective teaching methods in foreign language classes in non-linguistic (technical) universities). Ekaterinburg 1(67, Part 4), 11–14 (2018).
6. RULE BASED MACHINE TRANSLATION SYSTEM: Natural language processing. – URL:<http://language.worldofcomputing.net/machine-translation/rule-based-machine-translation.html> (дата обращения: 12.01.2023).

ОСОБЕННОСТИ МАШИННОГО ПЕРЕВОДА

ЛОБЫНЕВА Екатерина Ивановна

кандидат исторических наук, доцент кафедры иностранных языков для инженерных направлений
ORCID: 0000-0002-4053-1750

НИКОЛАЕВА Альбина Юрьевна

кандидат культурологии, доцент кафедры иностранных языков для инженерных направлений
ORCID: 0000-0003-2060-6344

Институт филологии и языковой коммуникации
ФГАОУ ВО «Сибирский федеральный университет»
г. Красноярск, Россия

В статье рассматриваются основные типы машинного перевода с точки зрения современных реалий. Анализируются и сравниваются самые популярные системы машинного перевода, работающие с русским языком. Устанавливаются и описываются особенности, принципы, преимущества и недостатки их работы. Авторы предлагают возможные пути развития подобных систем.

Ключевые слова: системы машинного перевода, обработка языка, компьютерная лингвистика.

ЮРИДИЧЕСКИЕ НАУКИ

АКТУАЛЬНЫЕ ПРОБЛЕМЫ В СФЕРЕ МУЗЫКАЛЬНОГО ПИРАТСТВА

ЕГОРШИН Данила Вадимович

студент 4 курса

Институт правоохранительной деятельности
Научный руководитель:

КРЫЛОВА Екатерина Владимировна

старший преподаватель кафедры гражданского права
ФГБОУ ВО «Саратовская государственная юридическая академия»
г. Саратов, Россия

В данной статье затрагивается проблема цифрового пиратства в музыкальной сфере. Проанализирован отечественный опыт развития и становления рынка музыкальных продаж. Автором обосновываются риски возобновления музыкального пиратства.

Ключевые слова: авторское право, музыкальные произведения, цифровое пиратство.

Результаты многих научных исследований свидетельствуют, что современный человек ежедневно потребляет количество информации, равное 34 Гб, что в разы, а то и десятки раз больше человека середины XX в. Причиной такого «информационного бума» стало стремительное развитие информационных технологий, а также процессов глобализации и интеграции, которые позволили людям получить свободный доступ к абсолютно любой информации посредством сети

Интернет. Обратной стороной такой свободы является злоупотребление ею и нарушение прав авторов, которое проявляется в виде незаконного использования и распространения объектов авторского права. Данная проблема существует преимущественно в сферах литературы и кинематографа, однако обратим наше внимание на музыкальную сферу и проявление цифрового пиратства в ней.

По словам Михаила Ильичева в 2021 г., на тот момент генерального директора «СберЗву-

ка», в начале 2010-х гг. пиратство в России было нормой, т. к. люди искренне считали, что музыка в сети должна быть бесплатной. Эти слова подтверждаются исследованием журнала Forbes, по данным которого в 2010 г. на пиратов приходилось 99% потребления музыки в Рунете [2]. Для сравнения, в начале 2022 г. доля использования нелегальных сервисов составляла лишь 17% [5]. Данная позиция общества объясняется рядом факторов, среди которых низкие уровни благосостояния населения и правовой культуры, которые порождают неспособность и нежелание граждан платить за легальный контент.

Законодателем была предпринята попытка борьбы с нелегальным контентом в Интернете, в т. ч. и музыкальным, путем принятия «антипиратского закона» в 2014 г., однако, многими юристами подчеркивается его неэффективность и несостоятельность. Так, Е.В. Баданова и С.Н. Баданов в своей работе высказывают следующее мнение: «Интернет-площадка создает возможность несанкционированного распространения и использования различных объектов авторского права, так как спецификой Интернета является распространение большого объема информации на любое расстояние за долю секунды. И законы, которые защищают авторское право, не учитывают ее» [1, с. 189]. Трудно не согласиться с данным высказыванием, принимая во внимание еще и тот факт, что «торренты», на регулирование которых в основном и был направлен упомянутый закон, беспрепятственно функционируют и по сей день.

Учитывая изложенное можно сделать вывод о недостаточности одного лишь правового регулирования, необходимо совершенствовать и технические средства выявления и блокировки нелегальных сервисов. Благодаря их развитию контролирующие органы смогут более успешно и эффективно отслеживать и устанавливать сам факт нарушения права, а также определять личность нарушителя.

Переломным моментом в борьбе с нелегальными сайтами стало появление стриминговых сервисов, которые предоставили возможность прослушивания музыки без каких-либо ограничений за достаточно скромную плату [6, с. 140]. За последние 10 лет рынок музыкальной дистрибуции сильно вырос, на

2020 г. он составлял 246 миллионов долларов по данным исследовательской компании AnalyticResearchGroup [4]. Пользователей приучили потреблять легальный контент, а пиратский в свою очередь в последнее время не пользовался особым спросом.

Тем не менее, по мнению автора, в Российской Федерации существует риск наступления новой волны музыкального пиратства. Данная позиция обосновывается уходом с российского рынка зарубежных музыкальных лейблов (Sony Music, Warner Music, Universal Music) и стриминговых платформ (Spotify, Apple Music, Youtube Music). С одной стороны, отечественные компании получили значительный приток аудитории, которая раньше пользовалась ушедшими сервисами, и, как следствие, возможность дальнейшего роста и совершенствования. С другой стороны, для российского пользователя отныне недоступны для легального прослушивания релизы иностранных артистов, что несомненно приведет к росту доли нелегальных музыкальных площадок в ближайшем будущем. По объективным причинам невозможно посчитать эти показатели на сегодняшний день, однако по данным исследования Kantar в августе 2022 г. они выросли вдвое в сравнении с началом года [5].

Самым популярным сервисом для прослушивания нелегальной музыки сейчас является мессенджер Telegram. Причиной этому является его толерантность к противоправному обороту объектов авторского права, а так же возросшее число пользователей данного приложения за последние годы в силу его высокой технологичности и простоты. В сложившейся ситуации Telegram обязан поменять свою политику и разработать собственные меры для борьбы с контрафактным контентом [3].

Выше речь велась о музыкальном пиратстве в его классическом понимании, однако существует и новая его форма - несанкционированный выпуск еще не обнародованного правообладателем музыкального произведения в сеть «Интернет» посредством использования технических уязвимостей стриминговых сервисов. Существует множество способов т. н. «сливов» музыки, но, пожалуй, самый популярный из них связан с системой часовых поясов. Так,

правонарушители используя специальные VPN-программы изменяют свой IP-адрес на страну, в которой музыкальные произведения выпускаются раньше чем в России, тем самым получая доступ к необнародованным музыкальным произведениям.

Подобные действия нарушают пункт 1 статьи 1268 Гражданского кодекса Российской Федерации, где указывается, что автору принадлежит право на обнародование своего произведения, то есть право осуществить действие или дать согласие на осуществление действия, которое впервые делает произведение доступным для всеобщего сведения путем его опубликования, публичного показа, публичного исполнения, сообщения в эфир или по кабелю либо любым другим способом. Нарушение права на обнародование своего произведения порождает цепочку нарушений и других прав, в том числе, права на вознаграждение, права на отзыв и др. Французский юрист А. Дебуа отмечал, что право на обнародование является «первым из атрибутов» личного неимущественного права и служит им «фундаментом».

Тем самым, следует вывод о том, что данные площадки не предусматривают должный уровень защиты загруженных музыкальных произведений для последующего их обнародования от неправомерного доступа третьих лиц. Вышеописанное явление имеет локальный характер и известно в узких кругах, од-

нако, судя по количеству подписчиков в тематических telegram-каналах, его популярность растет изо дня в день.

Таким образом, можем наблюдать как рынок музыкального пиратства используя новые достижения науки и техники находится на этапе возрождения и все законодательные запреты и ограничения не являются для него препятствием. Решение данной проблемы, вероятно, находится за гранью реального, ведь даже глава IFPI (организация, представляющая интересы музыкальной индустрии во всем мире) в 2006 г. Джон Кеннеди сказал о музыкальном пиратстве в Интернете: «Оно никогда не исчезнет полностью».

Учитывая все вышесказанное, задачей государства является разработка соответствующего законодательного механизма, который будет отвечать вызовам современности, а также принципиально новых технических средств как для борьбы с правонарушителями, так и защиты правообладателей. Для выполнения данной задачи считается целесообразным привлечение компетентных лиц из числа авторов, исполнителей, а также экспертов в сфере информационных технологий, которые на данный момент в большей степени разбираются в проблеме онлайн-пиратства нежели законодатель. Лишь объединив усилия всего общества, удастся достичь планируемого результата, создав тем самым благоприятную среду для всех авторов в настоящем и будущем.

ЛИТЕРАТУРА

1. Баданова Е.В. Проблемные вопросы законодательства в области защиты авторских прав на музыкальные произведения в сети интернет / Е.В. Баданова, С.Н. Баданов // Закон. Право. Государство. – 2022. – № 3(35). – С. 181-190.
2. Ильичев М.Г. Звук цивилизации: почему музыка уходит в стриминговые сервисы. – URL:<https://www.forbes.ru/mneniya/334669-zvuk-civilizacii-pochemu-muzyka-uhodit-v-strimingovye-servisy> (дата обращения: 06.01.2023).
3. Сетевое издание «ГИПП». – URL:<https://gipp.ru/overview/ekspertnye-obzory/borba-s-piratami-kak-otstoyat-avtorskie-prava-v-telegram/> (дата обращения: 06.01.2023).
4. Сетевое издание «РБК». – URL:<https://marketing.rbc.ru/articles/13064/> (дата обращения: 06.01.2023).
5. Сетевое издание «forbes.ru». – URL: <https://www.forbes.ru/forbeslife/475645-tol-ko-14-rossian-peresli-na-piratskie-resursy-posle-uhoda-spotify-i-youtube-music> (дата обращения: 06.01.2023).
6. Слободских М.Е. Взаимосвязь уровня продаж продукции и развития цифровых технологий в сфере музыкального бизнеса // Развитие современных исследований: проблемы и перспективы: сборник докладов Международной научно-практической конференции, Санкт-Петербург, 29 января 2020 года. – Санкт-Петербург: ЕНМЦ «Мультидисциплинарные исследования», 2020. – С. 137-141.

CURRENT PROBLEMS IN THE FIELD OF MUSIC PIRACY

EGORSHIN Danila Vadimovich

4th year student

Institute of Law Enforcement

Scientific director:

KRYLOVA Ekaterina Vladimirovna

Senior Lecturer of the Civil Law Department

Saratov State Law Academy

Saratov, Russia

This article discusses the problems of digital piracy in the field of music. Analysis of the domestic experience of development and formation of the music distribution. The author substantiates the risks of resumption of music piracy.

Keywords: copyright, musical works, digital piracy.

ПОДКАСТИНГ КАК ОБЪЕКТ ИНТЕЛЛЕКТУАЛЬНОЙ СОБСТВЕННОСТИ

КУЛИКОВ Артем Дмитриевич

студент 4 курса

Институт правоохранительной деятельности

Научный руководитель:

КРЫЛОВА Екатерина Владимировна

старший преподаватель кафедры гражданского права

ФГБОУ ВО «Саратовская государственная юридическая академия»

г. Саратов, Россия

В данной статье затрагивается проблема отнесения явления «подкастинг» к объектам интеллектуальной собственности. Проанализированы история возникновения и развития данного явления, а также существенные плюсы такого явления. Также установлены подходы к правовой природе подкаста и выборе соответствующего правового режима для его охраны.

Ключевые слова: подкастинг, объект интеллектуальной собственности, правовое регулирование.

С о скоростным развитием передовых информационных и компьютерных технологий развивается сфера интернет-пространства. Ввиду этого общество разделяется на две большие группы: те, которое потребляют контент и те, которые его производят.

Если проанализировать статистику воспроизводимого контента по его виду в зависимости от временного промежутка, то можно сделать очевидный вывод: аудио и видео контент постепенно вытесняет другие его виды [7]. Это связано прежде всего с нейробиологическими закономерностями, которые отвечают за восприятие и запоминание такого рода информации. Исходя из статистики мож-

но получить и другие фактические данные, свидетельствующие о цифровизации современного общества. В нашей стране, например, суммарное количество пользователей интернета в 2020 г. достигло целых 81% [7].

Как явление «подкастинг» возникло в 2004 г., с появлением возможности отправлять аудиофайлы на устройство «iPod» от компании Apple. Эта новинка была широко растиражирована в обществе и получила массу положительных откликов.

Грант Хеннингер, популярный веб-блогер из Калифорнии, является одним из первооткрывателей в этой области. Он начал записывать собственные пятиминутные радишоу для

своего сайта: «Я планировал сделать шоу, а не просто случайные мысли – чтобы показать, что это вполне возможно», – говорит он [10].

Современные исследования интернета демонстрируют, что подкастинг занял свою нишу в наполнении цифрового пространства информацией. Согласно проведенному опросу ВЦИОМа, каждый пятый россиянин слушает подкасты [3], при этом другое исследование указывает, что периодичность их прослушивания составляет 2-3 раза в неделю [6]. Такие статистические данные демонстрируют высокую актуальность выбранной темы.

Популярность подкастинга можно обосновать, указав существенные плюсы создания и использования такого вида контента.

Первое очевидное преимущество это доступность. Потенциальный пользователь имеет возможность воспроизвести подкаст в любой удобный ему промежуток времени, почти на любом гаджете при этом зачастую не отрываясь от какой-либо другой деятельности. Вторым достоинством является свобода выбора формата, содержания и длительности подкаста, а также широкий тематический диапазон, начиная от новостей в сфере политики и экономики заканчивая психологией отношений и робототехникой.

Указанные преимущества имели весомую значимость именно для пользователей, то есть для потенциальных потребителей контента. Для создателей, подкаст, как вид контента, является более предпочтительным относительно простой создания и распространения в цифровом пространстве.

Ввиду всего вышесказанного следует закономерный вопрос. Считается ли подкаст объектом интеллектуальной собственности и если ответ утвердительный, то существуют ли способы его охраны наравне с другими объектами творческой деятельности.

К сожалению, законодатель не дает легального определения подкасту, вследствие чего и возникают споры относительно применения правил об интеллектуальной собственности. Рассматривая признаки и свойства данного вида цифрового контента можно установить и сопоставить их с указанными в п. 1 статьи 1263 ГК РФ, тем самым приравняв подкаст к аудиовизуальному произведению [2].

Суд по интеллектуальным правам в своем решении от 30.01.2017 по делу № А40-14248/2016 выносит ряд требований, которыми должны обладать подобного рода объекты, а именно: 1) состоять из зафиксированной серии связанных между собой изображений; 2) быть как сопровождением, так и без сопровождения звуком; 3) восприниматься с помощью соответствующих технических устройств зрительно, а при наличии звукового сопровождения – на слух; 4) восприниматься как сложный объект; 5) быть созданными творческим трудом авторов [4].

Стоит отметить, что для целей данной статьи автор исходит из понятия подкаста, как исключительно аудиоконтента, то есть информации, воспринимаемой пользователем посредством органов слуха. Именно поэтому отнесение подкаста к вышеуказанной категории аудиовизуального воспроизведения достаточно спорно.

Ассоциированный член Кафедры ЮНЕСКО по авторскому праву, смежным, культурным и информационным правам НИУ ВШЭ В.Л. Энтин соотносит подкасты с цифровой записью радио или телепрограммы, скачиваемой из интернета, т. е. радио, ТВ и интернет-вещание [9, с. 167]. Этот подход небезоснователен поскольку большинство современных подкастов выходит по установленному расписанию и уведомляет об этом пользователей, которые подписаны на соответствующего создателя. Однако все же подкастинг нельзя приравнять к разновидности вещания, поскольку субъект в данном случае всегда должна быть организация кабельного и эфирного вещания. Это явно противоречит свойству доступности, согласно которому создателем подкаста может быть как юридическое, так и физическое лицо без каких-либо ограничений.

По мнению автора, подкаст относится к сложному объекту и для отнесения его к какому-либо правовому режиму охраны интеллектуальной собственности, требуется определение элементов, составляющих данный объект.

Подкаст как аудиофайл может содержать: запись голоса автора или голоса иных участвующих лиц, отрывки музыки, а также иная информация, выраженная с помощью звука.

О вышеуказанной «сложности» объекта свидетельствует разнородность содержания подкаста, поскольку зачастую – это синтез различных аудиодорожек. Из этого следует возникновение различного рода проблем у создателей подкастов, связанных с использованием результатов интеллектуальной деятельности других авторов.

Рассматривая содержание подкаста, можно установить, что автор в процессе подготовки к его созданию вырабатывает некий текст, который может быть написан и озвучен в подкасте дословно либо частично. В связи с этим возникает справедливый вопрос: может ли данный текст считаться литературным произведением и охраняться соответствующим образом?

С точки зрения Гражданского Кодекса, а именно статьи 1259, не являются объектами авторских прав сообщения о событиях и фактах, имеющие исключительно информационный характер (сообщения о новостях дня, программы телепередач, расписания движения транспортных средств и тому подобное).

В соответствии с разъяснениями, данными в пункте 28 Постановления Пленума Верховного Суда Российской Федерации N 5, Пленума Высшего Арбитражного Суда Российской Федерации N 29 от 26.03.2009 «О некоторых вопросах, возникших в связи с введением в действие части четвертой Гражданского кодекса Российской Федерации» при анализе вопроса о том, является ли конкретный результат объектом авторского права, судам следует учитывать, что по смыслу статей 1228, 1257 и 1259 Гражданского кодекса Российской Федерации в их взаимосвязи таковым является только тот результат, который создан творческим трудом. При этом надлежит иметь в виду, что пока не доказано иное, результаты интеллектуальной деятельности предполагаются созданными творческим трудом [5]. Учитывая данную позицию суда, можно сделать вывод о том, что в Российской Федерации действует презумпция творческого характера произведения, о которой упоминает и кандидат юридических наук Н.В. Бузова [1, с. 14].

Возвращаясь к тезису о признании текста подкаста литературным произведением,

можно однозначно ответить, что в каждом конкретном случае при судебном разбирательстве суд будет учитывать степень переработки и индивидуализации текста.

Нередки случаи включения в подкаст речи и повествования различных приглашенных гостей, которые могут выполнять активную роль в его создании. В такой ситуации перед автором возникает проблема принадлежности прав на весь контент произнесенного гостем в подкасте.

Решением данной проблемы, по мнению автора, может послужить заблаговременное заключение письменного соглашения между создателем и приглашенным гостем. Данное соглашение может содержать следующие типовые положения: имеет ли право создатель изменять контент, как и в каких целях он имеет право его использовать, и что самое главное: соглашается ли гость с неограниченным правом на использование, трансляцию и публикацию созданного во время интервью контента, а также подтверждает ли он принадлежность контента создателю на иные исключительные права.

На сегодняшний день существует достаточно широкий круг платформ, ориентированных на предоставление неопределенному кругу лиц доступа к подкастам таких как: Apple Podcasts, Google Podcasts, Яндекс.Музыка, ВКонтакте и другие.

Говоря о таких крупных подкаст-сервисах, возникает вопрос относительно предоставления прав на использование платформой результатов интеллектуальной деятельности создателя.

В случае, когда подкаст создан самостоятельно автором, сервис обязан заключить лицензионный договор, по которому он получает право на его использование в целях публикации и распространения. Зачастую такой договор заключается путем проставления «галочки» в поле «Я согласен с правилами размещения и принимаю условия оферты».

Наглядным примером является платформа «Яндекс.Медиасервисы», которая заключает с правообладателем контента лицензионный договор в момент опубликования подкаста. В условиях использования данного сервиса в пункте 2.5 указывается, что «размещая на

Сервисе Пользовательские материалы, Пользователь автоматически безвозмездно, безусловно и безотзывно предоставляет компании Яндекс неисключительное право на использование Пользовательских материалов на территории всего мира на срок размещения Пользовательских материалов на Сервисе, в том числе не ограничиваясь, на воспроизведение, копирование, подбор, систематизацию, преобразование, изменение, редактирование, перевод, опубликование, доведение до всеобщего сведения, распространение Пользовательских материалов (частично или полностью) любыми законными способами. Также Яндекс имеют право использовать соответствующие Пользовательские материалы как с указанием имени автора таких Пользовательских Материалов, так и без указания имени автора. Яндекс и ООО «ЯНДЕКС» вправе передавать права, указанные в настоящем пункте третьим лицам» [8].

Суммируя все вышеизложенное следует привести авторскую позицию относительно правового положения подкастинга как нового высокотехнологичного течения в мире цифрового контента. Считаем, что данное явление должно охраняться как сложный объект гражданско-правовых отношений.

Представляется, что в отсутствие законодательного определения подкастинга допустимо использование статьи 1263 ГК РФ, поскольку по своей сущности подкаст не выходит за рамки, очерченные указанной нормой. Вместе с тем введение в текст Гражданского кодекса нормы, детализирующей подобного рода цифровые объекты могло бы сузить количество коллизий и, что самое главное, способствовало бы единообразному применению на практике.

В заключение хотелось бы отметить, что с каждым десятилетием развития информационных технологий все более совершенствуются способы создания информации. Именно поэтому любая творческая, интеллектуальная собственность должна охраняться соответствующим образом наравне с другими ее видами. Подкасты, как объект интеллектуальной собственности, не являются исключением. Государство должно гарантировать создателям контента возможности комплексной правовой защиты результатов своей интеллектуальной деятельности. Только в таких условиях авторы будут мотивированы на создание оригинального, уникального контента, который будет приносить пользу обществу.

ЛИТЕРАТУРА

1. Бузова Н.В. Подкасты интеллектуальная собственность // Труды по интеллектуальной собственности (Works on Intellectual Property). 2021. Т. 38, No 3. С. 11-16. – URL:<https://doi.org/10.17323/tis.2021.13238> (дата обращения: 13.11.2022).
2. Гражданский кодекс Российской Федерации (часть четвертая) от 24.11.2006 № 318-ФЗ (ред. от 11.06.2021) [Электронный ресурс] // Справочная правовая система «Консультант плюс».
3. Каждый пятый россиянин слушает подкасты, показал опрос ВЦИОМ – URL:<https://ria.ru/20200213/1564631978.html> (дата обращения: 13.11.2022).
4. Постановление Суда по интеллектуальным правам от 30.01.2017 №С01–1029/2016 по делу № А40–14248/2016 – URL:<https://www.garant.ru/products/ipo/prime/doc/71504402/> (дата обращения: 13.11.2022).
5. Постановление суда по интеллектуальным правам от 6 ноября 2013 г. по делу №А73-14263/2012 – URL:<https://sudact.ru/arbitral/doc/9j8WIIXT5grK/> (дата обращения: 13.11.2022).
6. Российская аудитория подкастов: исследование. – URL:<https://www.cossa.ru/news/305686> (дата обращения: 13.11.2022).
7. Статистика тенденций интернета 2020. – URL:<https://webtend.ru/stati/statistika-tendentsij-interneta-2020> (дата обращения: 13.11.2022).
8. Условия использования сервиса Яндекс Музыка. – URL:https://yandex.ru/legal/music_termsofuse/ (дата обращения: 13.11.2022).
9. Энтин В.Л. Интеллектуальная собственность в праве Европейского Союза. – М.: Статут, 2018. – 174 с.
10. Online radio is booming thanks to iPods, cheap audio software and weblogs, reports Ben Hammersley – URL:<https://www.theguardian.com/media/2004/feb/12/broadcasting.digitalmedia> (дата обращения: 13.11.2022).

PODCASTING AS AN OBJECT OF INTELLECTUAL PROPERTY

KULIKOV Artem Dmitrievich

4th year student o

Institute of Law Enforcement

Scientific adviser:

KRYLOVA Ekaterina Vladimirovna

Senior Lecturer, Department of Civil Law

Saratov State Law Academy

Saratov, Russia

This article touches upon the problem of attributing the phenomenon of «podcasting» to the objects of intellectual property. The history of the emergence and development of this phenomenon, as well as the significant advantages of such a phenomenon are analyzed. Also approaches to the legal nature of podcasts and the choice of an appropriate legal regime for its protection are established.

Keywords: podcasting, intellectual property object, legal regulation.

УДК 347.65/.68

ПРОБЛЕМЫ РЕАЛИЗАЦИИ ПРАВА НАСЛЕДОВАНИЯ ПО ЗАКОНУ ОТДЕЛЬНЫМИ КАТЕГОРИЯМИ ГРАЖДАН

НАГОЕВ Атмир Мачраилович

студент

Научный руководитель:

КРЫЛОВА Екатерина Владимировна

старший преподаватель

ФГБОУ ВО «Саратовская государственная юридическая академия»

г. Саратов, Россия

Статья посвящена актуальным проблемам реализации права наследования по закону отдельными категориями граждан. Исследуя вопросы реализации права наследования по закону отдельными категориями граждан, автор отмечает, что государству требуется создать наиболее эффективные меры, направленные на защиту законных прав и интересов несовершеннолетних лиц в области наследования. По мнению автора, изменения, предлагаемые в данной статье, позволят усовершенствовать уже имеющуюся законодательную базу РФ.

Ключевые слова: гражданское право, наследование по закону, обязательные наследники, несовершеннолетние, правопреемство.

Вопросы наследственных правоотношений в той или иной мере касаются практически любого человека. Надежность и стабильность современных правоотношений, обеспечиваются, в том числе возможностью использования гражданами права передать свое имущество наследникам. Наследственные отношения в какой-то мере затрагивают интересы каждого гражданина, они широко распространены в современном обществе, а это говорит о необходимости детального изучения и регулирования таких отношений.

Под наследованием понимается переход

прав и обязанностей от умершего к тем наследникам, которые определяются по закону или по волеизъявлению наследодателя. Из ст. 1110 Гражданского кодекса РФ следует, что особенность процесса наследования заключается в том, что имущество переходит наследникам по праву универсального правопреемства, то есть в категорично целостном и неизменном виде.

В соответствии с действующим гражданским законодательством существует два основания наследования: по завещанию и по закону. Наследование по закону – это насле-

дование на условиях и в порядке, указанные в нормативно-правовом акте и не измененные наследодателем. Однако в случаях, когда наследодатель ясно выразил свою волю, распорядившись своим имуществом на случай своей смерти, наследование должно происходить в соответствии с его волей, а не по правилам, установленным государством.

Как считает автор, приоритет законодатель отдает наследованию по завещанию, учитывая расположения правовых норм, регламентирующих два вышеуказанных основания. Основываясь на том, что наследование по завещанию и по закону закреплены в нормативно правовом акте, можно сделать логический вывод, что термин «наследование по закону» – условный, ввиду того, что наследования согласно двум основаниям осуществляется в соответствии с нормами закона. А статья 1141 Гражданского кодекса содержит в себе только общие положения относительно очередности наследников – физических лиц, что придает актуальность выбранной темы для написания статьи.

Действующее законодательство содержит только общие положения и правила в сфере порядка вступления и принятия наследства по закону. Из этого следует, что у отдельных категорий граждан появляются проблемы по осуществлению своих законных интересов. В связи с этим затрудняется, затягивается процесс наследственного правопреемства.

Рассматривая гражданское законодательство о наследовании по закону, следует отметить право на наследство обязательных наследников. Закон достаточно четко определяет право на обязательную долю, однако не дает юридической дефиниции «обязательный наследник».

Автор полагает, что в рамках рассматриваемой проблемы необходимо дать законодательную дефиницию вышеуказанному понятию. Критериями, которыми необходимо обладать обязательным наследникам, являются: нетрудоспособность, а также иждивения. Опять же здесь мы встречаемся с частичным отсутствием нормативных установлений, а также терминологической проблемой: закон к обязательным наследникам относит несовершеннолетних детей, однако, насколько нам

известно, несовершеннолетние достигшие 15 лет являются вполне трудоспособными.

По мнению автора, будет целесообразно на законодательном уровне закрепить дефиницию «обязательные наследники» и внести изменение в соответствующую статью Гражданского кодекса: «Обязательные наследники:

1) несовершеннолетние лица, которые имеют право на долю в наследуемой массе вне зависимости от содержания завещания, обладающие критерием иждивения;

2) физические лица, которые имеют право на долю в наследуемой массе вне зависимости от содержания завещания, обладающие критериями нетрудоспособности и иждивения».

Вместе с этим немало важной проблемой правового регулирования наследования по закону можно назвать дискриминационность нормы о седьмой очереди наследования.

С принятием третьей часть Гражданского кодекса расширился круг наследников по закону до восьми очередей, включая родственников наследодателя до пятой степени родства. Впервые законодатель учел права лиц, которые не являлись кровными родственниками наследодателю и при этом не были признаны нетрудоспособными иждивенцами. Подобные изменения в законодательстве вызвали бурное обсуждение в научных кругах начиная от целесообразности такого шага и заканчивая определенными законодательными упущениями.

Согласно статье 97 Семейного кодекса Российской Федерации при соблюдении определенных условий и решении суда пасынки и падчерицы должны выплачивать определенные алиментные обязательства в пользу нетрудоспособного отчима либо мачехи даже при условии прекращения их брака с их родным родителем. Но при этом наследниками даже седьмой, и вообще любой очереди данные граждане признаваться не могут, несмотря на то, что по сути дела, содержали наследодателя по решению суда вследствие своей обязанности. При этом даже права седьмой очереди они на наследования не имеют, хотя их фактические отношения с отчимом либо мачехой не прекратились, а бывшими пасынком или падчерицей их не называет даже Семейный кодекс РФ.

Получается, что в данном случае у одних

лиц в пользу других есть только права, а у пасынков и падчериц в пользу отчимов и мачех в данном случае имеются одни лишь обязанности. Эти обстоятельства влекут нарушение принципа равенства участников отношений, которое является одним из основополагающих принципов гражданского права.

Несмотря на общие гуманистические тенденции, установленная в Российском праве очередности призвания к наследованию, (ст. ст. 1142-1145), требует корректировки с учетом особенностей национального законодательства. В соответствии с п. 3 ст. 1145 ГК РФ пасынки и падчерицы, отчим и мачеха наследодателя призываются к наследованию друг после друга как наследники седьмой очереди (а с принятием обсуждаемых дополнений в данную норму они будут передвинуты в 8-ю очередь), т. е. они могут вступить в права наследования только при отсутствии наследников предыдущих шести (в будущем – семи) очередей [6, с. 448].

Научные деятели и публицисты неоднократно обращали внимание на проблемные аспекты наследования по закону, связанные непосредственно с порядком вступления в наследство несовершеннолетних и малолетних, однако, попытки изменить порядок вступления в наследство несовершеннолетними так и не были предприняты.

Согласно ч. 1 ст. 38 Конституции РФ: «Материнство и детство, семья находятся под защитой государства» [2]. Ребенок ввиду своего возраста и отсутствия каких-либо практических аспектов и средств, а также наличия зависимости от родителей, находится в сложном положении, требующем в определенных ситуациях принятия соответствующих мер от государства.

Анализируя законодательные положения, автор полагает, что малолетние и несовершеннолетние представляют собой отдельную группу лиц, обладающую специальным статусом, в связи с чем необходимо установление иного законодательного регулирования по отношению к ним.

Исследуя гражданское законодательство, автор отмечает, что нет никаких отличий между нормативным регулированием отношений наследования совершеннолетних от

лиц, не достигших совершеннолетия. К примеру, для приобретения наследства наследник должен его принять (ст. 1152 ГК РФ), законом установлены общие способы принятия наследства (ст. 1153 ГК РФ): фактическое и нотариальное (в течение 6 месяцев с момента открытия наследства) (ст. 1154 ГК РФ), то есть разграничения относительно категории лиц отсутствуют.

Фактическое принятие наследства в виде квартиры или жилого дома, как правило, представляет собой дальнейшее проживание несовершеннолетним в наследуемом имуществе. Автор считает, что процесс нотариального принятия наследства для малолетних и несовершеннолетних отличается. Так, если с 14 до 18 лет ребенок может заявить свои права на наследство с согласия законных представителей (ст. 26 ГК РФ), то дети до 14 лет такой возможности не имеют, защита их прав полностью возложена на законных представителей (ст. 28 ГК РФ). От действий законных представителей зависит, будет ли ребенок собственником наследуемого имущества или нет, поскольку право собственности на недвижимое имущество возникает лишь с момента государственной регистрации (ст. 8.1 ГК РФ).

Обращая внимание на нормы закона, автор отмечает, что сегодня ГК РФ в ст. 1167 обязывает соблюдать правила, предусмотренные ст. 37 ГК РФ при наличии несовершеннолетних или малолетних, при составлении соглашения о разделе наследства либо при рассмотрении спора в суде должен быть уведомлен орган опеки и попечительства; ст. 1166 защищает права еще не родившегося, но зачатого наследника. В любом случае ситуация складывается так, что если законные представители не совершили действий для принятия наследства несовершеннолетними и малолетними, то наследникам необходимо обращаться в суд для подтверждения факта принятия наследства [3, с. 149].

Анализ судебной практики показывает, что суды приходят к выводу о том, что поскольку наследник совершал действия, свойственные собственнику: проживает на наследуемой жилплощади, осуществляет текущие платежи, производит за свой счет расходы на содержание, т. е. фактически принял наследство.

На практике бывают различные ситуации, когда несовершеннолетний не может по конкретным обстоятельствам проживать на указанной жилой площади, к примеру, после смерти отца ребенок переехал с матерью на другое место жительства. Так, безразличное отношение законного представителя к вопросу о принятии наследства, ненадлежащее исполнение обязанностей в интересах несовершеннолетних в виде бездействия относительно получения наследства влекут за собой то, что многие дети не имеют возможности вступить в наследство.

Как справедливо отметил в своей работе В. Кегельбан: «Процедура вступления в наследство несовершеннолетним осложняется лишь тем, что ребенок не имеет самостоятельности. Ребенку, достигшему шестнадцати лет, получившему эмансипацию, за действия и обязанности которого не несут ответственность родители, необходимо дать самостоятельность в вопросах принятия и отказа от наследства» [1, с. 363]. Таким образом возможно обеспечить сохранение наследственных прав несовершеннолетних лиц.

Президиумом Верховного Суда РФ было установлено, что бездействия законных представителей является уважительной причиной пропуска срока исковой давности. А что касается самих несовершеннолетних, то такого положения не существовало до определенного времени, пока в 2018 г. Определением Судебной коллегии по гражданским делам Верховного Суда РФ не было установлено, что субъективное отношение законного представителя к принятию наследства несовершеннолетним не может являться основанием для отказа в восстановлении срока для принятия наследства при последующем обращении в суд, ввиду отсутствия у такового возможности для реализации своего права [4].

Согласно п. 40 Постановления Пленума

Верховного Суда РФ от 29.05.2012 № 9 «О судебной практике по делам о наследовании» причина пропуска должна быть уважительной; наследник не знал и не должен был знать об открытии наследства; требование о восстановлении срока должно быть предъявлено в течение 6 месяцев с момента, когда обстоятельства пропуска отпали [5].

Меры, которые предоставляет законодатель, на наш взгляд, недостаточны, поскольку, будучи уже совершеннолетними, эти субъекты не могут реализовать свое право поскольку им неизвестно, могут ли они претендовать на имущество наследодателя; истек ли шестимесячный срок после совершеннолетия; у них отсутствуют знания в составлении искового заявления, а также денежные средства для его составления и оплаты представителя в суде. Такие положения порождают неоднозначность в их применении, что является недопустимым, и требует принятия соответствующих мер для их устранения.

Таким образом, анализируя нормативные акты, регулирующие отношения в области наследственного права, можно подвести итог, что государством приняты недостаточно эффективные меры по защите прав малолетних и несовершеннолетних в области наследования. Остается неоднозначным вопрос о принятии наследства, а также восстановлении сроков малолетними и несовершеннолетними, что способствует нарушению единого понимания, толкования и применения норм в судебной практике. Проблемы в данной области права связаны с некоторыми недоработками, в области законодательства. Автор предлагает, что изменения, предлагаемые в данной статье, позволят усовершенствовать уже имеющуюся законодательную базу РФ, а также должным образом урегулировать процесс наследственного правопреемства в отношении отдельных категории граждан.

ЛИТЕРАТУРА

1. Кегельман А.В. О некоторых проблемах, возникающих в связи с вступлением несовершеннолетних в наследство // Вестник современных исследований. – 2018. – № 4.1 – С. 362-364.
2. Конституция Российской Федерации (принятая всенародным голосованием 12.12.1993 с изменениями, одобренными в ходе общероссийского голосования 01.07.2020). Доступ из справ.-правовой системы «КонсультантПлюс» (дата обращения: 12.01.2023).

3. Мельник С.В. Проблемы реализации права наследования по закону отдельными категориями граждан // Вестник экономической безопасности. – 2022. – № 3. – С. 147-151.
4. Определение Судебной коллегии по гражданским делам Верховного Суда РФ от 27.03.2018.
5. Постановление Пленума Верховного Суда РФ «О судебной практике по делам о наследовании» от 29 мая 2012 г. № 9 (ред. от 24.12.2020) // Бюллетень Верховного Суда Российской Федерации. – 2012. – № 7.
6. Сатюкова В.А. Проблемы наследственного правопреемства и очередности наследования // Скиф. Вопросы студенческой науки. – 2020. – № 4. – С. 447-450.

PROBLEMS OF REALIZATION OF THE RIGHT OF INHERITANCE BY LAW BY CERTAIN CATEGORIES OF CITIZENS

NAGOEV Atmir Machrailovich
student

Scientific adviser:

KRYLOVA Ekaterina Vladimirovna
Senior Lecturer
Saratov State Law Academy
Saratov, Russia

The article is devoted to the actual problems of realization of the right of inheritance by law by certain categories of citizens. Examining the issues of the implementation of the right of inheritance by law by certain categories of citizens, the author notes that the state needs to create the most effective measures aimed at protecting the legitimate rights and interests of minors in the field of inheritance. According to the author, the changes proposed in this article will improve the existing legislative framework of the Russian Federation.

Keywords: civil law, inheritance by law, mandatory heirs, minors, succession.

ПРОБЛЕМЫ СОДЕРЖАНИЯ ПОД СТРАЖЕЙ НЕСОВЕРШЕННОЛЕТНИХ ПРАВОНАРУШИТЕЛЕЙ: ЗАРУБЕЖНЫЙ ОПЫТ

ПОДСТРАХОВА Анна Владимировна
кандидат филологических наук, доцент

ШАТАЛОВА Екатерина Александровна
студент, факультет права

Владимирский филиал ФГБОУ ВО «Российская академия народного хозяйства и
государственной службы при Президенте Российской Федерации»
г. Владимир, Россия

На основе изучения и обобщения зарубежного опыта работы полиции с задержанными несовершеннолетними правонарушителями рассматриваются актуальные проблемы защиты прав детей и подростков в соответствии с международными и национальными правовыми нормами. На примере анализа деятельности британской полиции рассматриваются наиболее типичные проблемы и пути их решения, а также возможность применения британского опыта в других странах.

Ключевые слова: детская преступность, уголовное правосудие, несовершеннолетние правонарушители, права ребенка, содержание под стражей.

Дети и подростки могут являться субъектами как административно, так и уголовно наказуемой противоправной деятельности. Многие теоретические и прикладные проблемы детской преступности остаются нерешенными для большинства стран и продолжают изучаться специалистами различных научных областей – уголовного и уголовно-исполнительного права, пенитенциарной психологии, социологии, педагогики. Данная статья находится в русле одного из **актуальных** направлений исследований – теории и практики обеспечения прав несовершеннолетних правонарушителей, лиц 10-17 лет. Как правило, сегодня в центре внимания находятся причины детской преступности, цели, задачи и условия исполнения наказаний, формы социальной реабилитации несовершеннолетних правонарушителей (НП). Гораздо меньше внимания уделяется вопросам обеспечения прав несовершеннолетних, которые задержаны и находятся под стражей в органах полиции. Опыт Великобритании, Израиле, Австралии [1; 7] и ряда других стран показывает, что, несмотря на наличие международных и национальных документов, призванных обеспечивать права детей, в том числе тех, кто имеет проблемы с законом, на практике эти права не реализуются в полной мере. Это приводит к отрицательным последствиям как для самих несовершеннолетних правонарушителей, так и для общества в целом.

Целью данной статьи является обобщение результатов британских публикаций 2020-2022 гг., посвященных содержанию подозреваемых, не достигших возраста совершеннолетия. Британские исследования представляются достаточно показательными, поскольку именно в этой стране система уголовного правосудия для несовершеннолетних (*Youth Criminal Justice*) сформировалась и действует давно. Особенно активно такие исследования стали проводиться с момента принятия законодательных актов, регулирующих практику содержания под стражей детей и подростков [5]. В **задачи** статьи входило изучение оригинальной английской литературы по указанной тематике, обобщение и анализ их результатов.

В Великобритании сокращается число задержаний полицией и содержания под стражей НП: в 2021 г., по данным Управления по правонарушениям среди несовершеннолетних (*Youth Justice Board of the Ministry of Justice*), оно оставило в Англии и Уэльсе около 60 тысяч человек [3], поэтому опыт Великобритании может быть полезен и для других стран.

Основным международным документом, признанным подавляющим большинством стран, является Конвенция ООН о правах ребенка (*The United Nations Convention on the Rights of the Child – UNCRC*). Согласно статьям 37 и 40 этой Конвенции, дети содержатся под стражей только в качестве крайней меры и на кратчайший период времени, и в этом случае они должны находиться в условиях, соответствующих их потребностям и не нарушающих их чувства человеческого достоинства. Помимо действующих международных документов по защите прав детей, в каждой стране есть своя национальная законодательная база в этой сфере. В Соединенном Королевстве, согласно закону 1984 г. «*The Police and Criminal Evidence Act (PACE)*» [6], полиция «обязана защищать детей и способствовать их благополучию». В частности, при задержании ребенка полицией его «вопрос (оформление документов, снятие показаний, сбор первичных доказательств и т. д.) должен рассматриваться в первоочередном порядке, чтобы свести до минимума время пребывания в полицейском участке, не допускать, по возможности, пребывания ребенка в полиции на ночь».

Для большинства несовершеннолетних пребывание в полиции в качестве подозреваемых в совершении правонарушения или преступления является первым контактом с органами правосудия вообще и при рассмотрении конкретного дела – в частности. Этот опыт многое определяет в его дальнейшей судьбе – формирование доверия/недоверия к полиции и правосудию, ощущение справедливости/несправедливости, законности/незаконности задержания, морально-психологического давления, бесправности и незащищенности, социальной изоляции.

Новизна ряда исследований последних лет состоит в том, что они носят эксперимен-

тальный характер и строятся на изучении проблемы не только с позиций представитель правоохранительных органов, но и самих задержанных детей и подростков. Методами структурированного интервью, тестирования, наблюдения собирается база данных о трудностях, возникающих у несовершеннолетних правонарушителей в период пребывания в полиции. Показательным представляется исследование М. Биван (*M. Bevan*) [2], в ходе которого 41 задержанному подростку (в основном, в возрасте 12-16 лет), была дана возможность анонимно высказаться о проблемах их пребывания в полиции в качестве задержанных. Кроме того, обобщено отношение 191 действующего сотрудника полиции из городских и сельских районов Англии и Уэльса, которые обеспечивали содержание под стражей задержанных детей и подростков, а также с адвокатами, психологами, педагогами, медиками, независимыми наблюдателями. Подобные исследования ставят много важных вопросов и позволяют определить тенденции в осуществлении правосудия и соблюдения прав НП. Каково соотношение лиц, задержанных впервые, вторично или большее число раз? В какой степени соблюдается принцип презумпции невиновности в отношении задержанных детей, и отличались ли условия содержания в полиции совершеннолетних и несовершеннолетних задержанных? Сколько задержанных и подозреваемых были признаны впоследствии судом виновными? Сколько дел вообще дошло до суда? Кроме того, в данном исследовании сделана попытка сравнения моделей поведения совершеннолетних и несовершеннолетних правонарушителей, находящихся под стражей.

Исследования показывают преимущественно карательный характер содержания НП под стражей, хотя они не являются преступниками, а являются подозреваемыми, и расследование всех обстоятельств правонарушения (преступления) на этом этапе только начинается. Большинство полицейских, что раз подросток попал в полицию, значит он виновен, в полицейском участке НП должны ощутить всю строгость закона, а жесткое обращение полиции правомерно. Более того, многие полицейские считают,

что те, кто задержан полицией впервые, остаются в участке ненадолго, а те, кто задерживается неоднократно, уже привыкли к жестким методам обращения со стороны полиции [2, с. 810]. На наш взгляд, именно этим объясняется большая часть проблем, с которым сталкиваются подростки в полиции. Возникает правовое противоречие: при формальных требованиях соблюдения юридических прав НП и учете их психо-эмоциональных и возрастных особенностей, в действительности задержанные НП часто сталкиваются со случаями жесткого обращения, практическим неисполнением их законных прав. При этом много случаев задержания НП не ведут к судебному расследованию и признанию их виновными или заканчиваются назначением мягкого наказания.

Кратко обобщая основные проблемы НП при содержании в полиции, перечислим следующие:

- длительное (более 12 часов) пребывание в полицейском участке, в результате чего у подростка возникает ощущение изолированности и ненужности, апатия или, наоборот, агрессивное поведение как ответная реакция на пребывание в одном помещении с совершеннолетними задержанными;
- незнание своих юридических прав;
- отсутствие контакта с семьей и близкими, особенно в связи с изъятием пусть и обоснованным, сотовых телефонов;
- неопределенность в дальнейшей судьбе;
- угрозы безопасности со стороны других задержанных;
- плохие физические условия содержания (холод, грязь, отсутствие еды);
- отсутствие необходимой медицинской помощи;
- моральное давление со стороны полицейских и сокамерников.

Органами полиции не всегда учитывается психо-эмоциональное состояние задержанного НП: проведя в полицейском участке продолжительное время и испытывая значительные трудности, у задержанных нередко возникают панические атаки. При ответе на вопросы полицейских ребенок или подросток может быть не в состоянии давать истинные показания, отказывается сотрудни-

чать с полицией (стратегия поведения «Без комментариев – *No comment*») или признается в том, чего не совершал в надежде на скорейшее освобождение (стратегия поведения «Да, это сделал я! – *Yes, I did it!*»). Все это осложняет дальнейшие юридические процедуры. Более того, НП в состоянии эмоционального напряжения не всегда осознают свои права на телефонные звонки домой, получение медицинской помощи, обеспечение теплыми постельными и санитарными принадлежностями, едой и проч. Зафиксированы случаи, когда дети отказывались от встреч с адвокатами из опасения, что это может отсрочить освобождение из полицейского участка [2, с. 814].

Для улучшения ситуации британскими исследователями предлагаются следующие меры:

- правовое воспитание молодежи, профилактика правонарушений среди несовершеннолетних; усиление роли семьи и общественных и религиозных организаций;
- подготовка специальных кадров поли-

ции для работы с НП. отказ от карательной политики в отношении задержанных детей и подростков;

- обеспечение материальных условий содержания НП в полицейских участках, особенно для отдельного содержания совершеннолетних и несовершеннолетних подзащитных;

- сведение до минимума времени пребывания НП в полиции, особенно в ночное время; первоочередное выполнение всех формальных и юридических процедур при задержании НП.

В заключении следует отметить, что изученный британский опыт представляет интерес в теоретическом плане и прикладном аспектах, как пример расхождения декларируемых юридических прав детей и их практического обеспечения, а также как поиск эффективных путей решения возникающих юридических, психологических и педагогических проблем при нарушении несовершеннолетними норм права.

ЛИТЕРАТУРА

1. *Bernuz Beneitez M.J. and Dumortier E.* Why Children Obey the Law: Rethinking Juvenile Justice and Children's Rights in Europe through Procedural Justice // *Youth Justice*, 2018, vol.18. PP. 34-51. – URL: <https://journals.sagepub.com/doi/10.1177/1473225417741225> (дата обращения: 10.01.2023).
2. *Bevan M.* The pains of police custody for children: a recipe for injustice and exclusion? // *The British Journal of Criminology*, 2022, vol.62. PP. 805-821. – URL: <https://doi.org/10.1093/bjc/azab107> (дата обращения: 12.01.2023).
3. *Child Arrests in England and Wales 2020.* Howard League for Penal Reform. – URL: [https:// howardleague.org/publications/child-arrests-in-england-and-wales-2020](https://howardleague.org/publications/child-arrests-in-england-and-wales-2020) (дата обращения: 10.01.2023).
4. National Child Protection Inspections, the Metropolitan Police Service, 1 February – 27 May 2016. НМИС. – URL: <https://www.justiceinspectorates.gov.uk/hmicfrs/wp-content/uploads/met-national-child-protection-inspection.pdf> (дата обращения: 15.01.2023).
5. National Police Chief's Council, National Strategy for the Policing of Children and Young People, 2015. – URL: <https://www.npcc.police.uk/documents/edhr/2015/CYP%20Strategy%202015%202017%20August%202015.pdf> (дата обращения: 15.01.2023).
6. Police and Criminal Evidence Act 1984 (PACE) codes of practice. – URL: <https://www.gov.uk/guidance/police-and-criminal-evidence-act-1984-pace-codes-of-practice> (дата обращения: 20.01.2023).
7. *Walker S., Higgs P., Stoope M. and Wilson M.* «They just don't care about us!»: Police Custody Experiences for Young Men with Histories of Injecting Drug Use // *Australian & New Zealand Journal of Criminology*, 2020, Vol. 53, issue 2, PP. 102-20. – URL: <https://journals.sagepub.com/toc/anja/53/2> (дата обращения: 20.01.2023).

PROBLEMS OF DETENTION OF MINOR OFFENDERS: FOREIGN EXPERIENCE

PODSTRAKHOVA Anna Vladimirovna

Candidate of Philological Sciences, Associate Professor

SHATALOVA Ekaterina Alexandrovna

student, faculty of Law

Vladimir branch of the Russian Academy of National Economy and

State Service under the President of the Russian Federation

Vladimir, Russia

Based on the study and generalization of foreign experience of police work with detained juvenile delinquents, the topical problems of protecting the rights of children and adolescents in accordance with international and national legal norms are considered. On the example of the analysis of the activities of the British police, the most typical problems and ways to solve them, as well as the possibility of applying the British experience in other countries, are considered.

Keywords: juvenile delinquency, criminal justice, juvenile offenders, children's rights, detention.

ПРОБЛЕМЫ ЗАЩИТЫ АВТОРСКИХ ПРАВ В ЭПОХУ КНИЖНОГО ПИРАТСТВА

РОКОМАН Мария Вадимовна

студент 4 курса

Институт правоохранительной деятельности

Научный руководитель:

КРЫЛОВА Екатерина Владимировна

старший преподаватель кафедры гражданского права

ФГБОУ ВО «Саратовская государственная юридическая академия»

г. Саратов, Россия

Данная статья посвящена актуальной проблеме современности – книжное (литературное) пиратство. Рассмотрено понятие «цифровое пиратство». Приведены современные примеры, подтверждающие важность решения проблемы охраны литературных произведений авторским правом в сети «Интернет». Названы причины пиратства в книжной сфере и предложены способы их решения.

Ключевые слова: авторское право, нарушение авторского права, цифровое пиратство, книжное пиратство, нелегальный контент, правообладатель.

Мы живем в эпоху стремительно развивающихся технологий, которые являются нашим незаменимым помощником ежедневно. Технологическое развитие не только открывает новые возможности перед мировым сообществом, но и наносит ущерб существующему общественному устройству. Речь идет о незаконном распространении книжной продукции в сети «Интернет» для массового пользования без согласия правообладателя. Иными словами, цифровое пиратство.

Цифровое пиратство – это нарушения авторского права, которые состоят в том, что защищаемые авторским правом объекты мас-

сово используются без получения соответствующих разрешений правообладателя и без уплаты им соответствующих сумм в нарушение пункта 1 статьи 1268 Гражданского кодекса Российской Федерации. Есть гипотеза, что в самом начале XVII в. в связи с деятельностью Почтенной компании торговцев канцелярскими принадлежностями было впервые употреблено слово «пираты» применительно к тем, кто незаконно копировал книги и пьесы, издаваемые этой компанией. То есть пиратством было названо производство контрафактной продукции. В таком значении это слово сохранилось и до наших дней и распро-

странило свое значение и на цифровое пиратство, стремительно развивающееся без надлежащего правового регулирования и наносящее тем самым колоссальные убытки авторам и иным правообладателям [2].

Интернет-пиратство является самой серьезной проблемой в сфере интеллектуальных прав. Так, по результатам исследования американского провайдера Akamai, в 2021 г. пиратские сайты по всему миру люди посетили 132 млрд. раз, из них 7,2 млрд. приходится на пользователей из Российской Федерации, что соответствует второму месту в рейтинге стран по количеству посещений сайтов с нелегальным контентом [10]. По оценке министра культуры РФ 2012-2020 гг. Владимира Мединского, ежегодно из-за интернет-пиратов экономика страны теряет от 40 млрд. до 70 млрд. рублей [7]. Перечисленное наглядно иллюстрирует огромные масштабы и актуальность данной проблемы в условиях быстрого обмена информацией.

Ярким примером цифрового пиратства является нелегальная онлайн-библиотека Z-Library, функционирующая с 2009 г. по всему миру и включающая в себя около 100 млн. единиц текста художественной, научной и научно-популярной литературы. Для сравнения, крупнейшая библиотека РФ – Российская государственная библиотека, являющаяся к тому же крупнейшей в Европе, содержит более 48 млн. единиц текста.

Лишь в ноябре 2022 г. благодаря взаимодействию правоохранительных органов США и Аргентины лица, управляющие крупнейшей пиратской библиотекой, были задержаны, а доступ к 240 доменам библиотеки ограничен. Глава американской Гильдии авторов Мэри Расенбергер прокомментировала это следующим образом: «Арест и обвинение операторов Z-Library – это один из крупнейших прорывов в борьбе с пиратством электронных книг на сегодняшний день» [9].

Однако это не отменяет того, что авторам, издателям и продавцам книжной продукции нанесены неисчислимы убытки и наносятся по сей день: некоторые домены по-прежнему активны, а содержащиеся в них данные, превышающие 220 терабайт, распространяются и на других информационных ресурсах, в

частности, в теневом сегменте Интернета («Даркнет») и в одном из самых популярных мессенджеров Телеграмм.

Не менее вредоносной и трудноустраняемой в Российской Федерации является еще одна популярная пиратская онлайн-библиотека «Флибуста», предоставляющая бесплатный доступ как к русскоязычным, так и зарубежным произведениям. Отмечается, что на 2023 г. «Флибуста» является самой популярной и масштабной библиотекой российского сегмента Интернета.

Массовые нарушения авторских прав привели к неоднократной блокировке сайта, однако, как и Z-Library, «Флибуста» только расширила свои масштабы в сети «Интернет».

Таким образом, на примере двух крупнейших пиратских онлайн-библиотек подтверждается тот тезис, что существующая в законодательстве мера в виде блокировки подобных сервисов неэффективна, – они успешно функционируют вопреки применяемым мерам ответственности и даже в случае блокировки ресурса с нелегальным контентом его создатели могут беспрепятственно создать новый сайт или переехать на другую платформу, где продолжат свою вредоносную деятельность.

Кроме того, подобные меры лишь запускают порочный круг нарушений авторских прав – выявляются способы обхода таких мер, которые распространяют в сети «Интернет».

По мнению автора, сложившаяся практика блокировки сайтов и ее обход являются борьбой технологических возможностей государства и нарушителей, а не борьбой с нарушениями авторских прав. Для реализации последнего необходимо разработать комплексный механизм защиты авторских прав, включающего в себя не только юридическую составляющую, но и совершенствование технических средств и методов защиты. Автор разделяет позицию В.С. Мельникова: «В настоящее время контролировать использование произведений в Интернете очень сложно, в связи с чем самые удачные нормы авторского права не смогут работать в полную силу без применения дополнительных, нерегулируемых методов защиты» [6].

Кроме того, для успешной борьбы с описываемым явлением необходимо устранять,

в первую очередь, не следствия, а причины. Так, А.Х. Гацולהва [3], С.П. Зименков [4], Е.Г. Кракаускайте [5] в своих работах в качестве причин нарушений авторских прав в цифровой среде указывают низкий уровень благосостояния населения и правосознания граждан, отсутствие культуры уважения граждан к объектам интеллектуальной деятельности и творческому труду, высокую стоимость продуктов интеллектуальной собственности, несовершенство законодательства и др.

Проблема литературного пиратства существует не только в Российской Федерации, но и во всем мире. Как показывает зарубежный опыт, многолетняя борьба с книжным пиратством в других странах не увенчалась успехом [8]. Это в очередной раз доказывает необходимость принятия более прогрессивных мер на международном уровне в том числе, в противном случае подобная ситуация приведет к культурному упадку [1].

В качестве одного из вариантов возможного

решения проблемы книжного пиратства видится возможность создания в будущем масштабной государственной легальной онлайн-библиотеки в ассоциации с крупнейшими издательскими компаниями России по примеру уже заблокированной Z-Library. Доступ к ней будет предоставляться на основании ежемесячной платной подписки, стоимость которой, безусловно, должна быть минимальной в целях ее доступности широкому кругу населения. Благодаря этому снизится доля книжного пиратства по аналогии с появлением стриминговых музыкальных сервисов.

Проблема пиратства в цифровой среде будет оставаться актуальной всегда, поскольку в силу множества объективных причин ее невозможно искоренить в полном объеме. Тем не менее, общество и государство должны делать все возможное для минимизации данного явления и поиска компромисса между защитой прав авторов и правом населения на доступ к информации.

ЛИТЕРАТУРА

1. Бурханова Ю.И. Защита авторских прав в цифровую эпоху: проблема компьютерного пиратства // Теория права и межгосударственных отношений. – 2021. – № 3(15). – С. 21-29.
2. Вымятина Ю.В. Цифровое пиратство. – URL:<https://arzamas.academy/materials/1811> (дата обращения: 06.01.2023).
3. Гацולהва А.Х. Криминологическая характеристика и предупреждение преступлений в сфере интеллектуальной собственности: автореф. дис. ... канд. юрид. наук. – Ростов-на-Дону: РЮИ МВД России, 2004. – С. 23-24.
4. Зименков С.П. Основные детерминанты преступности, связанной с посягательствами на интеллектуальную собственность // Бизнес в законе. – 2010. – № 3. – С. 148-151.
5. Кракаускайте Е.Г. Детерминанты преступности в сфере интеллектуальных прав // Интеллектуальные ресурсы – региональному развитию. – 2019. – № 2. – С. 312-322.
6. Мельников В.С. Защита авторских и смежных прав в сети Интернет: проблемы теории и правоприменительной практики // Российское правосудие. – 2013. – № 5(85). – С. 46-56.
7. Сетевое издание «IZ.RU». – URL:<https://iz.ru/922615/mariia-rubnikovich/pirat-vne-ocheredi-kak-otuchaiut-ot-krazhi-intellektualnoi-sobstvennosti> (дата обращения: 06.01.2023).
8. Сетевое издание «Коммерсантъ». – URL:<https://www.kommersant.ru/doc/2208728> (дата обращения: 06.01.2023).
9. Сетевое издание «Хакер». – URL:<https://haker.ru/2022/11/18/z-library-arrests/> (дата обращения: 06.01.2023).
10. Akamai 2022. Akamai Research Reveals Extensive Global Piracy Demand, Industry and Regional Trends. – URL:<https://www.akamai.com/newsroom/press-release/akamai-research-reveals-extensive-global-piracy-demand-industry-and-regional-trends> (дата обращения: 06.01.2023).

PROBLEMS OF COPYRIGHT PROTECTION DURING BOOK PIRACY

ROKOMAN Maria Vadimovna

4th year student

Institute of Law Enforcement

Scientific director:

KRYLOVA Ekaterina Vladimirovna

Senior Lecturer of the Civil Law Department

Saratov State Law Academy

Saratov, Russia

This article is devoted to the topical problem of our time - book (literary) piracy. Considered the concept of «digital piracy». Modern examples of the problem of copyright protection of literary works on the Internet are given. The reasons for the piracy in the book industry are stated, and the ways to solve them are proposed.

Keywords: copyright, copyright infringement, digital piracy, book piracy, illegal content, rightsholder.

АДМИНИСТРАТИВНАЯ ОТВЕТСТВЕННОСТЬ В ОБЛАСТИ НЕЗАКОННОЙ ОРГАНИЗАЦИИ И ПРОВЕДЕНИЯ АЗАРТНЫХ ИГР: ПРОБЛЕМА УСТАНОВЛЕНИЯ НАЛИЧИЯ ВИНЫ ЮРИДИЧЕСКОГО ЛИЦА И РЕАЛИЗАЦИИ ПРАВА НА ЗАЩИТУ

ТУЛАЕВА Ксения Вадимовна

студент

ФГАОУ ВО «Самарский национальный исследовательский университет

им. академика С.П. Королева»

г. Самара, Россия

В настоящей статье анализируется актуальный вопрос установления наличия вины в рамках административной ответственности юридических лиц в сфере незаконной организации и проведения азартных игр. Ставится проблема определения и действительного применения необходимых мер по соблюдению обязательных требований и правил, возлагаемых на юридическое лицо. Рассматриваются дополнительные обстоятельства, заслуживающие учета при производстве по делу об административном правонарушении, предусмотренным ч.4 ст. 14.1.1. КоАП РФ, влияющие на верное определение вины в действиях (бездействиях) юридического лица и реализации права на защиту.

Ключевые слова: административная ответственность, юридическое лицо, азартные игры, предпринимательская деятельность, вина, право на защиту.

Вопрос определения наличия и формы вины как составной части субъективной стороны административного правонарушения, совершенного юридическим лицом, выступает дискуссионным в доктрине и практике административно – деликтного права. Согласно статье 2.1. Кодекса Российской Федерации об административных правонарушениях (далее – КоАП РФ) юридическое лицо признается виновным в совершении административного правонарушения только в случае, если будет установлено, что у него

имелась возможность соблюдения правил и норм, за нарушение которых установлена административная ответственность, но данным лицом не были предприняты все зависящие от него меры по их соблюдению. В свою очередь, КоАП РФ четко не определяет и не перечисляет критериев и оснований оценки полноты и достаточности принятия всех необходимых мер по соблюдению обязательных требований юридическим лицом, оставляя это на усмотрение органа или должностного лица, ведущих производство

по делу об административном правонарушении. Как справедливо отмечает К.П. Козлов «..фактически буквальное толкование правила п. 2 ст. 2.1. КоАП приводит к выводу, что единственным основанием для признания юридического лица, совершившего административное правонарушение, невиновным может служить то обстоятельство, что правонарушение было совершено под действием непреодолимой силы, так как только в этом случае не остается никаких сомнений в том, что у лица не имелось возможности для соблюдения правил и норм...» [1]. Исходя из комплексного анализа норм административного и гражданского права, К.П. Козлов утверждает, что ст. 2.1. КоАП РФ в рамках привлечения юридического лица к административной ответственности «...имеет в виду установление ответственности без учета вины субъекта, совершившего правонарушение, устанавливая лишь внешние границы юридической ответственности, за пределами которых она в принципе не может иметь место» [1]. Учитывая особую правовую природу юридического лица, в целях достижения задач производства по делу об административном правонарушении, субъектам правоприменения необходимо не только верно определить наличие либо отсутствие реальной возможности по соблюдению обязательных правил и требований, возлагаемых на юридическое лицо в связи с его деятельностью, но и установить, какие конкретно меры были предприняты юридическим лицом по их соблюдению или могли быть предприняты, в зависимости от обстоятельств совершенного правонарушения, ведь «...нормы, предусматривающие административную ответственность юридических лиц, могут быть эффективно реализованы только при соблюдении необходимой административно-юрисдикционной процедуры» [2, с. 192]. Это позволит решить вопрос о виновности юридического лица, что непосредственно отразится на итоговом решении по делу об административном правонарушении, и окажет влияние на вид и размер административного наказания. Проблема установления вины в действиях (бездействиях) юридического лица достаточно актуальна в рамках производ-

ства по делам об административных правонарушениях в сфере незаконной организации или проведении азартных игр.

Частью 4 ст. 14.1.1. КоАП РФ предусмотрена административная ответственность за осуществление деятельности по организации и проведению азартных игр в букмекерских конторах и тотализаторах с грубым нарушением условий, предусмотренных лицензией. Согласно п. 7 Постановления Правительства РФ от 08.10.2020 № 1625 «О лицензировании деятельности по организации и проведению азартных игр в букмекерских конторах или тотализаторах» (вместе с «Положением о лицензировании деятельности по организации и проведению азартных игр в букмекерских конторах или тотализаторах») одним из грубых нарушений лицензионных требований является расположение юридического лица, ведущего деятельность в области организации и проведения азартных игр, в зданиях, строениях, сооружениях, в которых расположены детские, образовательные, медицинские, санаторно-курортные учреждения. Введение данного запрета обусловлено защитой нравственности и законных прав и интересов человека и гражданина, что находит свое отражение в правовых позициях Конституционного Суда Российской Федерации (далее – КС РФ) [3]. Более того, КС РФ указал, что размещение игорных заведений в одном здании с указанными выше объектами недопустимо, по причине несовместимости с социальной направленностью деятельности последних.

В качестве примера приведем решение Ставропольского Краевого Суда, в котором установлено, что на момент проведения внеплановой проверки в отношении ООО «Ф.О.Н» должностным лицом контрольного (надзорного) органа было выявлено, что «...в здании, где располагался и осуществлял деятельность пункт приема ставок букмекерской конторы, находилось и осуществляло деятельность медицинское учреждение, что является основополагающим обстоятельством при установлении в действиях ООО «Ф.О.Н.» состава административного правонарушения, предусмотренного ч. 4 ст. 14.1.1 КоАП РФ» [4]. Таким образом, в большинстве случаев, для при-

влечения юридического лица к административной ответственности по ч.4 ст. 14.1.1. КоАП РФ формально, необходимо лишь установления факта его нахождения в одном здании с детским, образовательным, медицинским, санаторно-курортным учреждением.

Но в правоприменительной практике возникают случаи, когда указанные выше учреждения социальной направленности начинают свою деятельность в одном здании с игровым заведением уже после его регистрации и размещения в предусмотренном Законом порядке. В следствии, складывается ситуация, в силу которой, изначально, игровое заведение располагается в здании, в котором не функционируют детские, образовательные, медицинские, санаторно-курортные учреждения (иначе юридическое лицо не получило бы лицензию), а в дальнейшем, через определенное время, в этом же здании, начинает свою деятельность одна из вышеперечисленных организаций социальной направленности. Может ли при таких обстоятельствах юридическое лицо соблюсти обязательные правила и требования, предусмотренные лицензией? В правоприменительной практике поставленный вопрос решается неоднозначно.

Анализируя материалы дела об административном правонарушении с учетом вышеописанной ситуации, Пятигорский городской суд отметил «как ... установлено судьей, обособленное подразделение ООО «Ф.О.Н.» состоит на учете в ИФНС России по г. Пятигорску ... с ДД.ММ.ГГГГ, деятельность ведется с указанного времени, а медицинское учреждение ООО «Авиценна» осуществляет деятельность лишь с 03 июня 2019 года ... что свидетельствует о невозможности соблюдения юридическим лицом ООО «Ф.О.Н.» правил и норм, за нарушение которых настоящим Кодексом ... предусмотрена административная ответственность, а также об отсутствии оснований полагать, что лицензионные требования, предъявляемые к соискателю лицензии при намерении осуществлять лицензируемый вид деятельности ... при получении лицензии были нарушены» [5]. Однако существует и противоположное мнение «...исходя из системного толкования приведенных норм, не имеет правового значения последующее размещение

в этом же здании или на земельном участке соответствующего образовательного, детского, медицинского или санаторно-курортного учреждения, поскольку соблюдение запрета расположения букмекерских контор, тотализаторов, их пунктов приема ставок в зданиях (на земельных участках), в которых такие учреждения расположены, является лицензионным требованием» [6]. Тем не менее, с данным подходом сложно согласиться.

Согласно ст. 24.1. КоАП РФ задачами производства по делам об административных правонарушениях являются всестороннее, полное выяснение обстоятельств каждого дела, выявление причин и условий, способствующих совершению административного правонарушения. Принимая во внимание расположение социально ориентированной организации после начала деятельности игровой организации в одном здании, становится трудным понять: каким образом и какие меры должно предпринять юридическое лицо, осуществляющее организацию и проведение азартных игр, в целях соблюдения обязательных требований и правил, предусмотренных лицензией? Сменить юридический адрес и расположиться в ином здании, в котором нет детских, образовательных, медицинских, санаторно-курортных учреждений? Подобный подход создавал бы препятствия для осуществления свободной предпринимательской деятельности. Нахождение в одном здании с игровой организацией социально ориентированной организации, при условии, что последняя, начала свою деятельность позже юридического лица, осуществляющего организацию и проведение азартных игр, не может рассматриваться как грубое нарушение лицензионных требований и свидетельствовать о наличии вины юридического лица, по причине отсутствия и возможности определения конкретных мер, направленных на их соблюдение. В таком случае, по нашему мнению, производство по делу об административном правонарушении подлежит прекращению на основании п.2 ч.1 ст. 24.5 КоАП РФ, иначе задачи производства по делу об административном правонарушении не могут быть достигнуты.

В целях защиты прав юридических лиц,

привлекаемых к административной ответственности по ч. 4 ст. 14.1.1. КоАП РФ необходимо обратить внимание на ряд дополнительных обстоятельств.

Согласно ч.3 ст. 26.2. КоАП РФ не допускается использование доказательств по делу об административном правонарушении, в том числе результатов проверки, проведенной в ходе осуществления государственного контроля (надзора) и муниципального контроля, если указанные доказательства получены с нарушением закона. Постановлением Ленинского районного суда г. Новосибирск должностными лицами контрольного (надзорного) органа были выявлены нарушения ч.4 ст. 14.1.1. КоАП РФ в ходе проверки соблюдения законодательства Российской Федерации о применении ККТ при осуществлении наличных денежных расчетов и (или) расчетов с использованием электронных средств платежа организациями и индивидуальными предпринимателями [7]. Было установлено, что в одном помещении с игровой организацией располагается клуб любителей настольного тенниса, в котором занимаются дети. В ходе рассмотрения дела об административном правонарушении, судья указал, что «...указанный регламент не предоставляет налоговым органам при проведении проверок контрольно-кассовой техники ни право проверять соблюдение проверяемым лицом лицензионных требований, ни право проводить осмотры занимаемых им помещений ... распоряжение о проведении проверки соблюдения ООО «Букмекер» лицензионных требований не выносилось, акт проверки соблюдения лицензионных требований не составлялся. Поручение не содержало никаких указаний на проведение проверки соблюдения лицензионных требований, не является основанием для проведения проверки соблюдения Обществом лицензионных требований» [7]. Таким образом, в ходе проверки должностными лицами были допущены нарушения ст. 14, п. 4 ч. 2 ст. 20 Федерального закона «О защите прав юридических лиц и индивидуальных предпринимателей при осуществлении государственного контроля (надзора) и муниципального контроля» от 26.12.2008 № 294-ФЗ (да-

лее – ФЗ). Комплексное исследование оснований проведения проверки необходимо для формирования позиции защиты по делу об административном правонарушении, ведь допущение нарушений при проведении государственного контроля (надзора) и муниципального контроля является основанием для признания полученных доказательств недопустимыми. Более того, п.12 ст.18 ФЗ предусмотрена обязанность должностного лица перед началом проведения проверки по просьбе уполномоченного представителя юридического лица, индивидуального предпринимателя, ознакомить их с положениями административного регламента (при его наличии), в соответствии с которым проводится проверка. Требование о предоставлении административного регламента является дополнительной гарантией защиты прав юридического лица. Его изучение и сопоставление содержащихся в нем положений по организации и предмету проводимой проверки, позволит грамотно и полно представить объяснения по содержанию протокола об административном правонарушении (при необходимости), что выступит дополнительным доказательством по делу.

При производстве по делу об административном правонарушении, предусмотренным ч. 4 ст. 14.1.1. КоАП РФ, необходимо точно установить, действительно ли социально ориентированное учреждение, располагающееся в одном здании с игровой организацией, осуществляет образовательную, медицинскую, санаторно-курортную деятельность или деятельность по работе с детьми. Верховный Суд Республики Татарстан установил, что на момент проведения проверки в отношении ООО «Ф.О.Н», ведущее деятельность в сфере организации и проведения азартных игр, ООО «Центр доктора Бубновского в Казани», располагавшееся с ним в одном здании, не имело «...должную лицензию, позволяющую осуществлять медицинскую деятельность, а лишь осуществляло деятельность, имеющую признаки медицинской, однако по указанному адресу данное общество медицинским учреждением в этот период не могло быть признано» [8]. Для правильного разрешения дела, правоприменителю следует истребовать

сведения, подтверждающие правомочия по осуществлению медицинской или иной деятельности социально ориентированного учреждения, в порядке ст. 26.10. КоАП РФ. Если вышеперечисленные действия не будут про-

изведены, то велика вероятность нарушения презумпции невиновности (ст. 1.5. КоАП РФ) и права на защиту юридического лица при производстве по делу об административном правонарушении.

ЛИТЕРАТУРА

1. *Козлов К.П.* КоАП РФ: «строгая» ответственность юридических лиц (сравнительно – правовое исследование). – URL: <https://wiselawyer.ru/poleznoe/41224-koap-strogaya-otvetstvennost-yuridicheskikh-sravnitelno-pravovoe-issledovanie> (дата обращения: 11.01.2023).
2. *Попович О.М.* Понятие и структура административной ответственности юридических лиц // Вестник Московского университета МВД России. – 2018. – № 2. – С. 191-194.
3. Определение Конституционного Суда РФ от 06.03.2008 N 384-О-О «Об отказе в принятии к рассмотрению жалоб общества с ограниченной ответственностью «Азарт» на нарушение конституционных прав и свобод частями 7 и 8 статьи 16 Федерального закона «О государственном регулировании деятельности по организации и проведению азартных игр и о внесении изменений в некоторые законодательные акты Российской Федерации». – URL: <http://www.pravo.gov.ru/proxy/ips/?docbody=&prevDoc=102082654&backlink=1&nd=102127187&rdk=> (дата обращения: 11.01.2023).
4. Решение Ставропольского Краевого Суда № 7А-623/2020 от 9 декабря 2020 г. по делу № 7А-623/2020. – URL: https://sudact.ru/regular/doc/NQSA0fiqMQmR/?regular-txt=®ular-case_doc=®ular-lawchunkinfo=%D0%A1%D1%82%D0%B0%D1%82%D1%8C%D1%8F+14.1.1.+%D0%9D%D0%B5%D0%B7%D0%B0%D0%BA%D0%BE%D0%BD%D0%BD%D1%8B%D0%B5+%D0%BE%D1%80%D0%B3%D0%B0%D0%BD%D0%B8%D0%B7%D0%B0%D1%86%D0%B8%D1%8F+%D0%B8+%D0%BF%D1%80%D0%BE%D0%B2%D0%B5%D0%B4%D0%B5%D0%BD%D0%B8%D0%B5+%D0%B0%D0%B7%D0%B0%D1%80%D1%82%D0%BD%D1%8B%D1%85+%D0%B8%D0%B3%D1%80%28%D0%9A%D0%9E%D0%90%D0%9F%29®ular-date_from=®ular-date_to=®ular-workflow_stage=®ular-area=®ular-court=®ular-judge=&_=1665207191281 (дата обращения: 11.01.2023).
5. Постановление Пятигорского районного суда № 5-266/2020 от 19 мая 2020 г. по делу № 5-266/2020. – URL: https://sudact.ru/regular/doc/nyadOVQP1gx1/?page=7®ular-court=®ular-date_from=®ular-case_doc=®ular-lawchunkinfo=%D0%A1%D1%82%D0%B0%D1%82%D1%8C%D1%8F+14.1.1.+%D0%9D%D0%B5%D0%B7%D0%B0%D0%BA%D0%BE%D0%BD%D0%BD%D1%8B%D0%B5+%D0%BE%D1%80%D0%B3%D0%B0%D0%BD%D0%B8%D0%B7%D0%B0%D1%86%D0%B8%D1%8F+%D0%B8+%D0%BF%D1%80%D0%BE%D0%B2%D0%B5%D0%B4%D0%B5%D0%BD%D0%B8%D0%B5+%D0%B0%D0%B7%D0%B0%D1%80%D1%82%D0%BD%D1%8B%D1%85+%D0%B8%D0%B3%D1%80%28%D0%9A%D0%9E%D0%90%D0%9F%29®ular-workflow_stage=®ular-date_to=®ular-area=®ular-txt=&_=1665210169300®ular-judge= (дата обращения: 11.01.2023).
6. Решение Новосибирского областного суда № 7А-129/2020 от 21 мая 2020 г. по делу № 7А-129/2020. – URL: https://sudact.ru/regular/doc/oAkGXavajYW7/?page=7®ular-court=®ular-date_from=®ular-case_doc=®ular-lawchunkinfo=%D0%A1%D1%82%D0%B0%D1%82%D1%8C%D1%8F+14.1.1.+%D0%9D%D0%B5%D0%B7%D0%B0%D0%BA%D0%BE%D0%BD%D0%BD%D1%8B%D0%B5+%D0%BE%D1%80%D0%B3%D0%B0%D0%BD%D0%B8%D0%B7%D0%B0%D1%86%D0%B8%D1%8F+%D0%B8+%D0%BF%D1%80%D0%BE%D0%B2%D0%B5%D0%B4%D0%B5%D0%BD%D0%B8%D0%B5+%D0%B0%D0%B7%D0%B0%D1%80%D1%82%D0%BD%D1%8B%D1%85+%D0%B8%D0%B3%D1%80%28%D0%9A%D0%9E%D0%90%D0%9F%29®ular-workflow_stage=®ular-date_to=®ular-area=®ular-txt=&_=1665210169300®ular-judge= (дата обращения: 11.01.2023).

7. Постановление Ленинского районного суда г. Новосибирска № 5-144/2020 от 25 мая 2020 г. по делу № 5-144/2020. – URL: https://sudact.ru/regular/doc/aHFW1qT05TW4/?page=6®ular-court=®ular-date_from=®ular-case_doc=®ular-lawchunkinfo=%D0%A1%D1%82%D0%B0%D1%82%D1%8C%D1%8F+14.1.1.+%D0%9D%D0%B5%D0%B7%D0%B0%D0%BA%D0%BE%D0%BD%D0%BD%D1%8B%D0%B5+%D0%BE%D1%80%D0%B3%D0%B0%D0%BD%D0%B8%D0%B7%D0%B0%D1%86%D0%B8%D1%8F+%D0%B8+%D0%BF%D1%80%D0%BE%D0%B2%D0%B5%D0%B4%D0%B5%D0%BD%D0%B8%D0%B5+%D0%B0%D0%B7%D0%B0%D1%80%D1%82%D0%BD%D1%8B%D1%85+%D0%B8%D0%B3%D1%80%28%D0%9A%D0%9E%D0%90%D0%9F%29®ular-workflow_stage=®ular-date_to=®ular-area=®ular-txt=&_id=1665209902437®ular-judge= (дата обращения: 11.01.2023).

8. Решение Верховного Суда Республики Татарстан № 5-190/2020 7-1521/2020 от 5 августа 2020 г. по делу № 5-190/2020. – URL: https://sudact.ru/regular/doc/5EHT27q8f4IU/?page=2®ular-court=®ular-date_from=®ular-case_doc=®ular-lawchunkinfo=%D0%A1%D1%82%D0%B0%D1%82%D1%8C%D1%8F+14.1.1.+%D0%9D%D0%B5%D0%B7%D0%B0%D0%BA%D0%BE%D0%BD%D0%BD%D1%8B%D0%B5+%D0%BE%D1%80%D0%B3%D0%B0%D0%BD%D0%B8%D0%B7%D0%B0%D1%86%D0%B8%D1%8F+%D0%B8+%D0%BF%D1%80%D0%BE%D0%B2%D0%B5%D0%B4%D0%B5%D0%BD%D0%B8%D0%B5+%D0%B0%D0%B7%D0%B0%D1%80%D1%82%D0%BD%D1%8B%D1%85+%D0%B8%D0%B3%D1%80%28%D0%9A%D0%9E%D0%90%D0%9F%29®ular-workflow_stage=®ular-date_to=®ular-area=®ular-txt=&_id=1665208023721®ular-judge= (дата обращения: 11.01.2023).

ADMINISTRATIVE RESPONSIBILITY IN THE FIELD OF ILLEGAL ORGANIZATION AND CONDUCT OF GAMBLING: THE PROBLEM OF ESTABLISHING THE GUILT OF A LEGAL ENTITY AND THE EXERCISE OF THE RIGHT TO PROTECTION

TULAEVA Ksenia Vadimovna

student

Samara National Research University named after Academician S.P. Korolev

Samara, Russia

This article analyzes the topical issue of establishing the existence of guilt within the framework of the administrative responsibility of legal entities in the field of illegal organization and conduct of gambling. The problem of determining and actually applying the necessary measures to comply with the mandatory requirements and rules imposed on a legal entity is posed. Additional circumstances are considered that deserve to be taken into account in the proceedings on an administrative offense under Part 4 of Article 14.1.1. Administrative Code of the Russian Federation, affecting the correct determination of guilt in the actions (omissions) of a legal entity and the exercise of the right to protection.

Keywords: administrative responsibility, legal entity, gambling, entrepreneurial activity, guilt, right to protection.

THEORETICAL APPROACHES TO THE STUDY OF LATENT CRIME IN JAPAN

ASHIMOVA Dinara Ibrahimovna

master of Law, Senior Lecturer

Zhetysu University named after I. Zhansugurov

Taldykorgan, Kazakhstan

It is widely known fact that among all the developed countries, only Japan is not suffering from the global rise in crime: the crime rate is several times lower than those in Western Europe and the USA. Consequently, Japan is the safest in terms of crime, the country. The Japanese government is proud of the stability of low-level crime in the country, explaining that the efficiency of the system of criminal justice and fair distribution of economic development. However, the problem of latency crime rather acute, and in this seemingly successful country. The starting point of the study of crime as a social phenomenon, it serves as a reliable quantitative assessment based on an analysis of various statistical data. There is no doubt that the study of foreign experience in the study of latent crime can expand our understanding of the problem. As in Japan, in our country there is a constant consideration of latent crime, but there is no temporary state of research projects on the problem existing in Japan, which causes some concern for the reliability of crime statistics and performance measures to combat all crime, and the latent crime.

Keywords: forensic activities; state expert institutions; organisational and procedural ground for the appointment and production of forensic examinations.

Studying the scientific views of various foreign authors on the problem of latent crime, it becomes clear that this problem is particularly acute not only for our society, but also for other countries. Only taking into account the generalized experience of research on this problem, it is possible to design preventive measures to counteract further latent crime. The experience of studying latent crime in Japan is interesting. The legal system of Japanese society is of particular interest due to its uniqueness, exceptional efficiency and relatively less studied by Kazakh scientists.

It is widely known that among all the developed countries of the world, only Japan does not suffer from a global increase in crime: the crime rate here is several times lower than similar indicators in Western Europe and the United States. Consequently, Japan is the safest country in terms of crime. The Japanese Government is proud of the stability of the low crime rate in the country, explaining this by the efficiency of the criminal justice system and the fairness of the distribution of the results of economic development. However, the problem of crime latency is quite acute in this seemingly successful country. Thus, at the International Symposium on Crime Reduction, which was held in Chiyoda-ku in Tokyo in 2010, Commissioner General of the National Police Agency of Japan Takaharu Ando

in his opening speech stressed; that due to the gradual implementation of public policy measures based on the plan to create a crime-resistant society, which was adopted in 2003, public security in Japan has improved markedly, as evidenced by a sharp drop in the number of crimes that the police became aware of. As a result, the number of criminal offenses that the police became aware of began to fall in 2003 and continued the downward trend over the next seven years. Although this indicates that the security situation in Japan is steadily improving, however, this is happening in the traditional areas of crime fighting. Japanese society is not completely safe from this phenomenon. The formation of criminal law policy should not be based only on good indicators of official statistics. For example, a number of crimes in which women, children, the elderly and other vulnerable members of society are victims are not always investigated by the police, which leads to deep concern for the daily lives of citizens [3].

The starting point for studying crime as a social phenomenon is its reliable quantitative assessment based on the analysis of various statistical data. In Japan, as well as in other countries, crime accounting is carried out by government agencies. First of all, these are statistical materials of the Main Police Department

(prepared by the Criminal Department of the Main Police Department), statistical yearbooks of the Prosecutor's Office, probation service and penitentiary bodies (published by the Department for the Study of Criminal Legislation of the Secretariat of the Minister of Justice), statistical yearbooks of judicial bodies (published by the Secretariat of the Supreme Court). Along with these documents, the Integrated Research Institute of the Ministry of Justice summarizes statistical data on the state of crime and the practice of treating offenders and, providing them with comments, publishes annually in the form of a «White Book on Crime».

The main factor stimulating the growth of latent crime is undoubtedly the process of «Westernization» of Japan, the growing dominance of Western values and attitudes that are unconventional for Japanese society. This is most clearly manifested in the urbanization and socio-cultural changes of Japanese society. The reason for the crisis of culture is the huge flow of information that has fallen on the population, colored by a condescending attitude to crime, relishing criminal acts and the absence of elements of their condemnation.

The problem of latent crime is quite relevant for Japanese criminologists. Japanese criminologist Koichi Miyazawa, in his research, found that all crimes committed under the Criminal Code (excluding motor vehicles) can be divided into registered (known to the police) and latent. Taking the number of registered crimes as 100% and making an appropriate calculation, the scientist came to the conclusion that the total number of latent crimes is more than 2 times higher than official statistics. Broken down by specific types of crimes, we can observe quite serious differences in the data, for example, the real number of crimes that can be classified as vandalism is 25 times higher than the data of the internal affairs bodies, home invasion is 4 times, embezzlement is 4 times, fraud is 2.5 times. From here it can be seen that the real volume of crime is at least twice as high as the statistics. It is also important that the majority of latent crimes, such as extortion, illegal entrepreneurship, organization of gambling, etc., are committed by criminal groups. For example, a transnational organized criminal formation called the Boriokudan (Yakuza), which is regarded by many as one of the most dangerous and influential in the world, unites 72.4% of all criminals in the country (members of

this organization are called Yakuza, militants are called sokaya, their assistants from among the youth, the criminal reserve is called sansita) [2].

The annual income of the Japanese underworld is not inferior to the profits of concerns like Honda or Toshiba. The huge financial reserves of the Boriokudans gave them the opportunity to penetrate into all spheres of society, engage in the organization of prostitution and gambling, prohibited by law, and be under the tacit patronage of the authorities.

Similar processes are taking place in our country. Thus, Russian criminal formations, which are gaining more and more financial reserves, are trying to hide the crimes they commit by financial injections into the development of corrupt relations among the highest state bodies.

As for the study of the latency of certain types of crimes, at present, more and more attention is being paid in Japan to such a latent type of crime as rape. In this regard, the works of Nakata O and Ode C deserve special attention, as well as official police statistics taken from the White Paper on Crime. In addition, a modern study of this type of latent crimes was conducted by John D, Yoshiko Fudhiwara and Sami Sagisaka. It showed that the number of victims of this crime in Japan, according to official statistics, is about 3 for every 100,000 women, but this figure does not correspond to reality. Their research, in which students and housewives were interviewed, revealed a number of reasons that led to the concealment of crimes committed against them from law enforcement agencies: 1) cultural pressure from family, friends, acquaintances, neighbors, work colleagues, etc.; 2) the perpetrator was an acquaintance of the victim; 3) requests from law enforcement officers, in the absence of bodily injuries, not to file statements about this crime. Along with this, the fact was revealed that due to the concealment of crimes, criminals in most cases repeatedly and even repeatedly committed these crimes [1].

The analysis of latent crime in Japan shows that even in such a prosperous country there is this problem (in this sense, the Japanese practice of combating crime should be studied, but it should not be idealized). In place of solved problems, new ones arise, and a deep analysis of social processes that at first glance do not cause alarm can give rise to rather unfavorable forecasts. The social impact on crime in order to form and implement effective measures to combat it should take into account

those possible, hidden, unaccounted-for crimes that have not been included in official statistics [4].

There are currently no specialized state bodies in Kazakhstan that would purposefully study latent crime, however, it should be noted that some authors have been conducting scientific research on this problem for a long time in order to correct indicators of criminal statistics.

Undoubtedly, the study of foreign experience in the study of latent crime can expand and deepen our understanding of this problem. As in Japan, there is no permanent record of latent crime in our country, however, there are no

temporary state research projects on this problem that exist in Japan, which causes some concern for the reliability of criminal statistics and the effectiveness of measures to counteract all crime, and latent crime in particular. It remains to be hoped that the study of this problem in our country will continue, and the state bodies that form criminal policy will think about solving the problem of latent crime, because without reliable criminal statistics it is impossible to effectively regulate the fight against crime.

REFERENCES

1. *Наката О. и Ода С.* Дело об изнасиловании с убийством. Японский журнал // Криминология. – 1966. – № 32. – С. 194-199.
2. *Морозов Н.А.* Преступность и борьба с ней в современной Японии: дис. ... канд. юрид. наук. – Владивосток, 2000. – 193 с.
3. *Чу Се Джон, Джо Шань Шень, Морозов Н.* Особенности преступности, уголовной политики, правосознания и правовой культуры в странах АТР // Закон. – 2003. – № 3. – С. 30-39.
4. *Oda. S. Sei Hanzai ne Shinri* Психология сексуальных преступлений. Гейбунша – Токио, 1990.

УДК 343

ТЕОРЕТИЧЕСКИЕ ПОДХОДЫ К ИЗУЧЕНИЮ ЛАТЕНТНОЙ ПРЕСТУПНОСТИ В ЯПОНИИ

АШИМОВА Динара Ибрагимовна

магистр юридических наук, преподаватель-лектор
Жетысуский университет им. И. Жансугурова
г. Талдыкорган, Казахстан

Широко известен факт, что из всех развитых стран только Япония не страдает от глобального роста преступности: уровень преступности в несколько раз ниже, чем в Западной Европе и США. Следовательно, Япония является самой безопасной с точки зрения преступности страной. Японское правительство гордится стабильностью низкого уровня преступности в стране, объясняя это эффективностью системы уголовного правосудия и справедливым распределением экономического развития. Однако проблема латентной преступности стоит довольно остро и в этой, казалось бы, успешной стране. Отправной точкой изучения преступности как социального явления служит ее достоверная количественная оценка, основанная на анализе различных статистических данных. Нет никаких сомнений в том, что изучение зарубежного опыта в изучении латентной преступности может расширить наше понимание проблемы. Как и в Японии, в нашей стране постоянно рассматривается латентная преступность, но нет временного состояния исследовательских проектов по проблеме, существующей в Японии, что вызывает некоторое беспокойство по поводу достоверности статистики преступности и эффективности мер по борьбе со всей преступностью, а также с латентной преступностью.

Ключевые слова: криминология, наука, преступность, латентность, причины и условия, сравнительный анализ, Япония.

ПЕДАГОГИЧЕСКИЕ НАУКИ

ЗАДАЧИ-ЛАБИРИНТЫ НА УРОКАХ ФИЗИКИ

АФАНАСЬЕВА Елена Сергеевна

учитель физики

МОУ Раменская СОШ № 9

г.о. Раменский, Московская область, Россия

Знать физику – значит уметь решать задачи.

Э. Ферми

Статья об использовании на уроках физики задач-лабиринтов разного содержания для поддержания познавательного интереса, для активизации учебной деятельности.

Ключевые слова: физическая задача, схемы-лабиринты, познавательный интерес, физическое мышление.

Физической задачей называется небольшая проблема, которая решается на основе методов физики с использованием в процессе решения логических умозаключений, физического эксперимента и математических действий. Физические задачи являются неотъемлемым звеном учебного процесса, обучение учащихся их решению относится к практическим методам обучения.

Учащиеся должны обязательно решать задачи, так как в противном случае они не усвоят понятия и законы физики, либо их знания будут формальными. В процессе решения задач знания учащихся конкретизируются, создается понимание сущности явлений, физические понятия и величины приобретают реальный смысл, у ученика появляется способность рассуждать, устанавливать причинно-следственные связи, выделять главное и отбрасывать несущественное.

Что дает решение задач ученику: обогащаются физические понятия, развивается физическое мышление и навыки применения знаний на практике.

Физические задачи используются для: выдвижения проблемы и создания проблемной ситуации; сообщения новых сведений; формирования практических умений и навыков; проверки глубины и прочности знаний; закрепления, обобщения и повторения материала; реализации и развития творческих способностей учащихся; ознакомление с достижениями науки и техники. Задачи бывают: количественные (вычислитель-

ные), качественные, графические и экспериментальные, с историческим содержанием, занимательные.

Кроме того, обучение решению задач по физике имеет и воспитательное значение, так как позволяет влиять на воспитание личности ученика. Воспитываем: трудолюбие, волю, характер, упорство в достижении целей. Развиваем: пытливость ума, смекалку, самостоятельность в суждениях, интерес к учению.

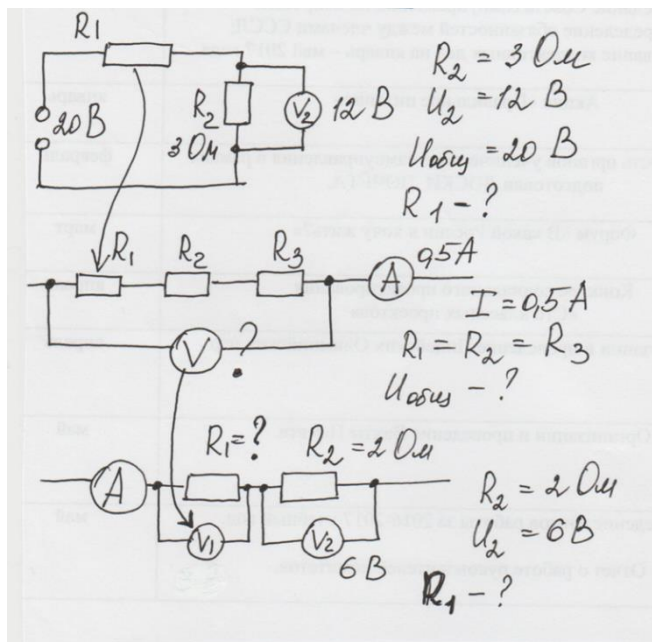
В какой части урока использовать: на начало и конец урока, для закрепления и углубления уже сформированных понятий; задачи с постепенным нарастанием степени трудности; комбинированные задачи, объединяющие материал нескольких тем; задачи повышенной сложности.

Если обратимся к требованиям ФГОС ООО к образовательным результатам, то увидим, что создание, применение и преобразование знаков и символов, моделей и схем для решения учебных и познавательных задач – это метапредметный результат образования. Овладение научным подходом к решению различных задач; овладение умениями формулировать гипотезы – это общие предметные результаты для предметной области «Естественнонаучные предметы».

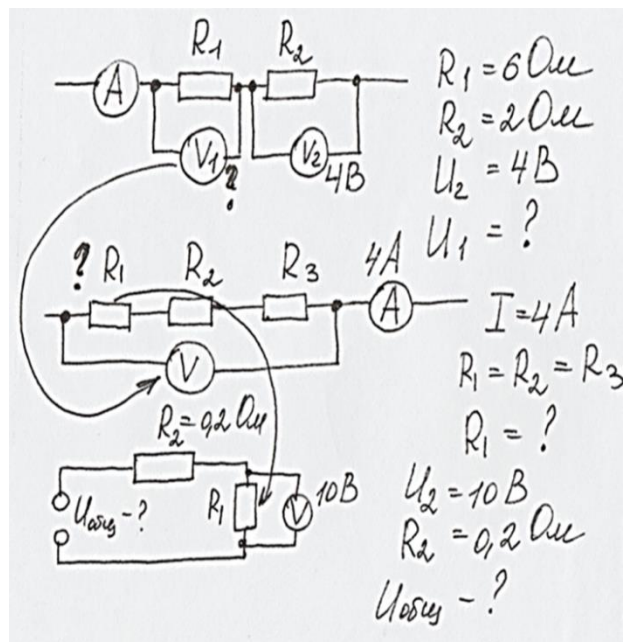
Для поддержания познавательного интереса, для активизации учебной деятельности можно использовать задачи «Схемы-лабиринты». Цели: систематизировать знания учащихся по теме «Последовательное и параллельное соединение проводников»;

развивать навыки самостоятельной работы, умение правильно оформлять и решать задачи; способствовать воспитанию трудолюбия. Условия: представлены 3 задачи в схемах; найденные величины в одной считаются

данными в другой; решение оформляется и предоставляется на отдельном листе учителю. Целесообразно, разбор одного подобного лабиринта провести в классе, чтобы потом задавать на самостоятельное решение.



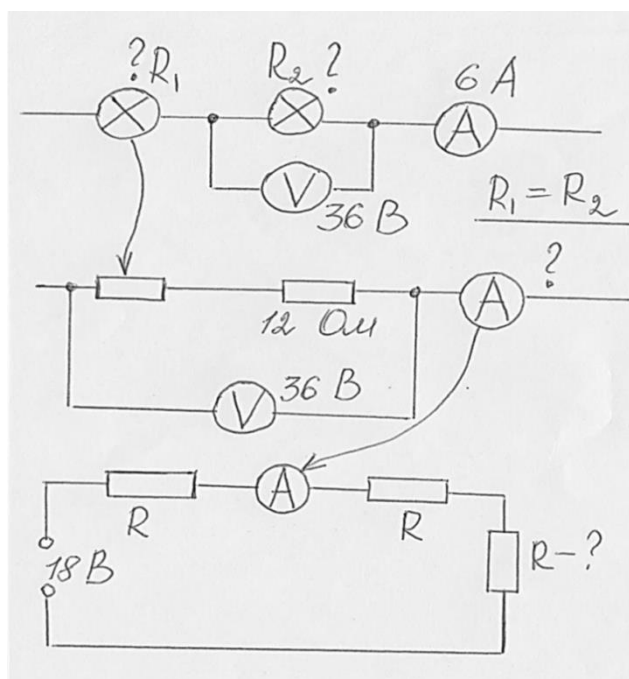
Ответы: 1) 2 Ом; 2) 3 В; 3) 1 Ом



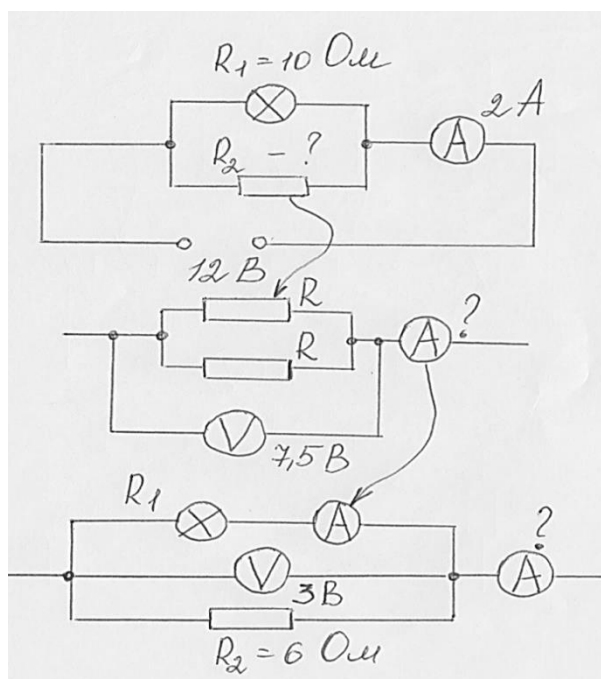
Ответы: 1) 12 В; 2) 1 Ом; 3) 12 В

Значение подобных схем-лабиринтов бесспорно. Отрабатывается применение форм,

формируются навыки работы с различными соединениями проводников.



Ответы: 1) 6 Ом; 2) 2 А; 3) 3 Ом

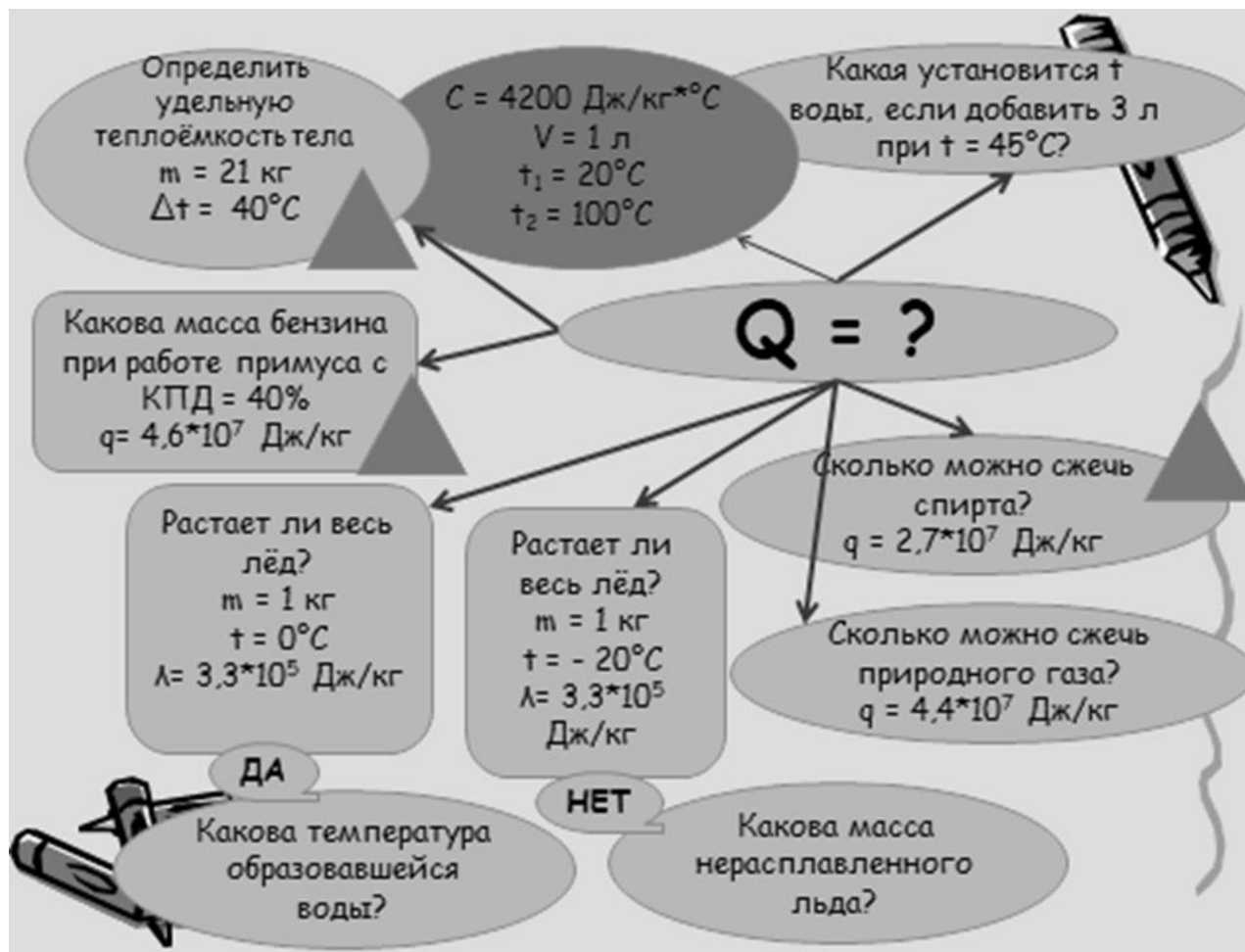


Ответы: 1) 15 Ом; 2) 1 А; 3) 1,5 А

Критерии оценивания: 1. Записаны верно условия задач и приведены все необходимые формулы – 3 б; 2. Произведены необходимые расчеты – 2б. Итого: 5 б.

Следующий тип задач из разряда лабиринтов – задача «Погружения в знания». Цели: систематизировать знания учащихся по теме «Тепловые явления», развивать навыки работы в паре и в группе, умения правильно

решать и оформлять задачи; способствовать воспитанию трудолюбия. Условия: решение в паре или группе, предлагаются 10 мини-задач в одной схеме-лабиринте. Лабиринт представлен несколько по-другому: найденное количество теплоты в первой задаче можно использовать во всех других задачах; решение оформляется и предоставляется на отдельном листе учителю.



Данный лабиринт охватывает несколько тем в разделе «Тепловые явления», способствует более глубокому осмыслению пройденного материала. На схеме показаны треугольники – это использование дополнительной информации для расширения кругозора учеников.

ПРО ЛАТУНЬ. Основу латуни составляют медь и цинк. В наиболее традиционном составе такого сплава медь содержится в количестве 70%, а цинк – 30%. Для латуни характерна высокая коррозионная устойчивость. Латунные сплавы обладают уникальными

эксплуатационными характеристиками и используются в производстве различных катанных деталей – полос, листов, плит, проволоки, прутков и других, для которых важна текучесть, пластичность, деформируемость и способность к обработке.

ПРО ПРИМУС. Туристические примусы – современные бензиновые и газовые приборы, позволяющие готовить пищу в походных условиях. Большинство таких приборов обеспечивает довольно быстрый нагрев посуды, дает возможность легко приготовить пищу в котелке или кастрюле, не требует сложного обслужива-

живания. Обладают довольно хорошим КПД. Все примусы отличаются бесфитильным типом конструкции и, по сути, напоминают паяльную лампу. При подаче под давлением топлива обеспечивает необходимую интенсивность горения. На одной заправке изделие может работать до 50-60 минут.

ПРО СПИРТ.

Спиртовое топливо имеет больше преимуществ по сравнению с ископаемым топливом. Спирт с более низким молекулярным весом может быть получен из местных энергетических ресурсов, таких как биомасса, уголь и природный газ, которые доступны по низкой цене. Сжигание спирта в двигателях внутреннего сгорания (ДВС) создает большее давление сгорания по сравнению с бензином. В Бразилии около 90% автомобилей страны работали на этаноле. Потребление бензина в стране снизилось на 30%. Уменьшается выделение токсичных газов в окружающую среду. Утечки и разливы спиртового топлива из танкеров не так страшны. Спирты смешиваются с водой и могут быть смыты ею. Они легко распадаются при попадании в землю.

Ответы: 1) 336 кДж; 2) $t = 27^{\circ}\text{C}$; 3) 0,012

кг; 4) 0,008 кг; 5) растает; 6) не растает; 7) 0,1 кг; 8) $t = 1,4^{\circ}\text{C}$; 9) 0,0175 кг; 10) 400 Дж/кг*°C.

Критерии оценивания: 1. Записаны верно условия задач и приведены все необходимые формулы – 10 б; 2. Произведены необходимые расчеты – 10 б; итого: 20 б.

18-20 б – «5»; 15-17 б – «4»; 10-14 б – «3»; Менее 9 б – «2».

Закончить статью хотелось бы словами математика В. Произволова: «За каждой задачей скрывается приключение мысли. Решить задачу – это значит пережить приключение». Значит, уже завтра мы отправимся в увлекательное путешествие, нас ждут удивительные приключения. Необходимо учить школьников решению задач разными методами, как стандартными, так и не часто используемыми в школьной практике. Полезно одну и ту же задачу решать разными способами, это приучает школьников видеть в любом физическом явлении разные его стороны, развивает творческое мышление. Разнообразие и важность функций, выполняемых задачами, приводит к тому, что задача занимает в учебном процессе важное место в формировании знаний учащихся.

LABYRINTH TASKS IN PHYSICS CLASSES

AFANASYEVA Elena Sergeevna

physics teacher

Ramenskaya Secondary School № 9

Ramensky, Moscow region, Russia

Article about the use of mazes of different content in physics classes to maintain cognitive interest and to intensify learning activity.

Keywords: physical task, labyrinth diagrams, cognitive interest, physical thinking.

ОБУЧЕНИЕ СТУДЕНТОВ-ПЕРЕВОДЧИКОВ В СФЕРЕ ПРОФЕССИОНАЛЬНОЙ КОММУНИКАЦИИ ОСНОВАМ РАБОТЫ С СИСТЕМАМИ АВТОМАТИЗИРОВАННОГО ПЕРЕВОДА В РАМКАХ РАЗВИТИЯ ПЕРЕВОДЧЕСКОЙ КОМПЕТЕНЦИИ

БАТУНОВА Ирина Валерьевна

кандидат педагогических наук

доцент кафедры иностранных языков для инженерных направлений

БАТУРИНА Наталья Викторовна

старший преподаватель кафедры иностранных языков для инженерных направлений

Институт филологии и языковой коммуникации

ФГАОУ ВО «Сибирский федеральный университет»

г. Красноярск, Россия

Данная статья описывает опыт применения систем автоматизированного перевода в рамках развития переводческой компетенции студентов, обучающихся по дополнительной профессиональной программе «Переводчик в сфере профессиональной коммуникации». Авторы обуславливают актуальность введения курса по изучению систем CAT и выделяют задачи курса по использованию систем автоматизированного перевода как учебной дисциплины в высшем учебном заведении. В статье также представлены необходимые навыки и умения, которыми должны овладеть обучающиеся после завершения изучения CAT систем в рамках введенного курса.

Ключевые слова: автоматизированный перевод, обучение переводу, улучшение учебной программы, переводческая компетенция, профессиональная коммуникация.

Двадцать первый век – это эпоха информационного взрыва и глобальной интеграции. Наряду с развитием экономики, науки и культуры, постоянной необходимостью международного сотрудничества, спрос на переводы в профессиональной сфере становится все больше и больше, что требует от переводчиков работы с большим количеством материалов, постоянного совершенствования и готовности к быстрому решению поставленных задач.

Средства автоматизации перевода (Computer-assisted Translation, CAT tools) являются неотъемлемой частью современного переводческого процесса. Именно поэтому на базе Сибирского федерального университета был введен курс «Автоматизация в переводе», который является демонстрацией различных автоматизированных систем перевода, а также обучение навыкам работы в них [3].

Задачи курса состоят в последовательном овладении студентами совокупностью компетенций, основными из которых являются:

– демонстрация умения работать со средствами CAT и понимания различных программ для перевода, которые на данный момент применяются в отрасли;

– критическая оценка сильных и слабых

сторон средств автоматизации перевода в разных контекстах в переводческой отрасли;

– оценка влияния программ на роль профессионального переводчика;

– практические навыки успешного перевода с помощью системы CAT: импорт и экспорт перевода; работа с файлами разных форматов (Word, Excel, PowerPoint, PDF, HTML, XML); создание, обновление, экспорт и импорт баз переводов; создание базы переводов ТМ (Translation Memory) из файлов; анализ файлов; создание, обновление, экспорт и импорт терминологических баз; создание, редактирование, проверка и финальная обработка переводческого проекта на нескольких языках;

– понимание использования систем CAT в переводческой отрасли: работа в команде над одним проектом, расчет стоимости проекта, выставление счетов, рабочие процессы проекта.

Поскольку все современные переводческие компании и значительная часть переводчиков-фрилансеров используют ТМ программы для оптимизации своей работы и переводческого процесса в целом, поэтому сегодня профессиональному переводчику необходимо владеть современными переводческими инструментами, понимать принцип

их работы, уметь использовать базовые функции компьютерных переводческих программ, таких как: создание проектов, базы переводов и базы терминов, выполнение перевода в редакторе, поиск совпадений по базе переводов, управление специальной терминологией, контроль качества своего перевода и т. д. Все вышесказанное и обуславливает актуальность введения данной дисциплины в учебную программу вуза, что повышает конкурентоспособность будущих специалистов на рынке труда, поскольку выпускники переводческих образовательных программ испытывают трудности при трудоустройстве и включении в реальный производственный переводческий процесс [1].

Переводческая компетенция представляет собой сложную и многомерную категорию, включающую такие квалификационные характеристики, которые позволяют переводчику осуществлять акт межъязыковой коммуникации: способность к «переводческой» интерпретации исходного текста; владение технологией перевода; знание норм языка профессионального перевода; знание переводческих норм, определяющих выбор стратегии перевода; знание норм данного стиля и жанра исходного текста.

Сеть European Master's in Translation (EMT), целью которой является повышение качества подготовки переводчиков, выделяет шесть компетенций, которые необходимы переводчикам для успешной работы в условиях современного рынка. Одна из шести компетенций – это та компетенция, о которой мы говорим – технологическая / техническая компетенция (владение средствами автоматизации перевода). Данная компетенция включает следующие умения:

- использовать средство автоматизации перевода эффективно и быстро, интегрировать ряд программ для помощи в переводе, редактуре, обработке терминологии, верстке, поиску по документам (например, средства обработки текста, проверки орфографии и грамматики, базы переводов, терминологические базы, программы распознавания голоса);

- создавать базы данных и файлы и управлять ими;

- адаптировать и осваивать новые сред-

ства, особенно в переводе мультимедийного и аудиовизуального материала;

- подготавливать и осуществлять перевод в различных форматах и для разных технических сред;

- знать возможности и ограничения применения ТМ-технологий [4].

Все перечисленные умения стали ключевой отправной точкой при определении содержания современного курса подготовки переводчиков в сфере профессиональной коммуникации.

Студенты, планирующие строить карьеру в сфере письменного профессионального перевода, должны знать, что использование средств автоматизации перевода является не только общепринятым способом работы, но и обязательным требованием в сфере локализации. При помощи занятий по автоматизации перевода будущим переводчикам прививаются необходимые навыки применения технологических средств в процессе перевода, включая использование баз переводов, управление терминологией, машинный перевод и инструменты управления проектами.

Профессионализм современного переводчика во многом зависит от умений пользоваться САТ системами, программами машинного перевода, справочными сайтами, электронными словарями, знаний новых инструментов коммуникации (программ быстрого обмена сообщениями), готовности приспосабливаться к новым условиям, непрерывного интегрирования в процесс, постоянного совершенствования навыков и умений [2].

После завершения курса «Автоматизация в переводе» студенты должны:

1. Уметь критически оценивать сильные и слабые стороны средств САТ и влияние их применения на перевод. Понимать ограничения систем САТ и изменение роли переводчика. Знать технологические тренды, и пути развития технологий САТ систем.

2. Понимать потребности отрасли перевода с точки зрения использования технологий перевода и оценивать уместность применения систем САТ в разных контекстах для различных типов текстов.

3. Иметь практические навыки успешного перевода с помощью систем САТ.

Исходя из вышесказанного, можно сделать вывод, что владение информационными технологиями и автоматизированными средствами перевода является важной составляющей переводческой компетенции, включающей в себя языковую, коммуникативную, экстралингвистическую, текстообразующую и другие компетенции.

В связи с растущим спросом общества на переводы традиционный режим перевода и обучения больше не может удовлетворить потребности современной переводческой индустрии. Поскольку CAT системы добились

больших успехов в развитии и широко применяются в переводческой отрасли, их необходимо внедрять в образовательный процесс. В этой статье наглядно демонстрируется необходимость применения CAT-обучения на практических занятиях по дисциплине автоматизированный перевод, за которыми следуют обязательная практика по усовершенствованию переводов профессионального текста. Только применение CAT-технологии в обучении профессиональному переводу, может продвинуть и усовершенствовать переводческое образование в университетах.

ЛИТЕРАТУРА

1. Андреева А.Д. Обзор систем машинного перевода / А.Д. Андреева, И.Л. Меньшиков, А.А. Мокрушин. – Текст: непосредственный // Молодой ученый. – 2013. – № 12(59). – С. 64-66. – URL:<https://moluch.ru/archive/59/8581/> (дата обращения: 12.01.2023).
2. Гибридный машинный перевод: Искусственный интеллект. Системы и модели. – URL:<http://www.rriai.org.ru/statisticheskiiy-mashinnyiy-perevod.html> (дата обращения: 12.01.2023).
3. Batunova I.V., Lobyneva E.I., Nikolaeva A.Yu. Application of effective training methods at foreign language classes at non-linguistic (technical) higher education institutes / Batunova I.V., Lobyneva E.I., Nikolaeva A.Yu. // International Research Journal. 2018. – № 1(67) Vol. 4. pp. 11-14. – URL:<https://research-journal.org/pedagogy/primenenie-effektivnykh-metodov-obucheniya-na-zanyatiyah-po-inostrannomu-yazyku-v-neyazykovykh-texnicheskix-vuzax/doi:10.23670/IRJ.2018.67.045> (date of access: 06.12.2021). (In Russian).
4. RULE BASED MACHINE TRANSLATION SYSTEM: Natural language processing. – URL:<http://language.worldofcomputing.net/machine-translation/rule-based-machine-translation.html> (дата обращения: 12.01.2023).

TRAINING OF TRANSLATION STUDENTS IN THE SPHERE OF PROFESSIONAL COMMUNICATION IN THE BASICS OF COMPUTER-ASSISTED TRANSLATION IN THE FRAMEWORK OF DEVELOPMENT OF TRANSLATION COMPETENCE

BATUNOVA Irina Valeryevna

Candidate of Pedagogical Sciences

Associate Professor of the Department of Foreign Languages for Engineering

BATURINA Natalya Viktorovna

Senior Lecturer of the Department of Foreign Languages for Engineering

Institute of Philology and Language Communication

Siberian Federal University

Krasnoyarsk, Russia

This article describes the experience of using automated translation systems as part of developing the translation competence of students studying in the additional professional program «Interpreter in the sphere of professional communication». The authors explain the relevance of introducing a course on CAT systems and highlight the objectives of the course on using automated translation systems as an academic discipline in a higher education institution. The article also presents the necessary skills and abilities that students should have after completing the study of CAT systems in the framework of the introduced course.

Keywords: automated translation, translation training, curriculum improvement, translation competence, professional communication.

УДК 93/94

РЕФОРМИРОВАНИЕ ВЫСШЕЙ ШКОЛЫ РОССИЙСКОЙ ФЕДЕРАЦИИ В 1990-х гг.: ГОСУДАРСТВЕННО-ПРАВОВЫЕ ОСНОВЫ ПРОЦЕССА

ГАЙРАБЕКОВ Аюб Якубович

кандидат исторических наук, доцент кафедры истории
ФГБОУ ВО «Чеченский государственный педагогический университет»
г. Грозный, Россия

В данной статье исследован исторический опыт законодательного обеспечения реформирования высшего образования Российской Федерации в период перехода к рыночной экономике. Проанализировав поэтапный процесс развития системы высшего образования России в сложном нормативно-правовом пространстве 1990-х гг., автор приходит к выводу, что в этот период в основу реформирования высшей школы удалось заложить приоритет интересов личности, а средством достижения этой цели стали гуманизация и диверсификация образовательной политики.

Ключевые слова: реформирование, модернизация, высшая школа, федеральная программа, государственная политика, Национальная доктрина.

В рамках процесса реформирования системы высшего образования в 90-е гг. XX столетия особое значение приобрели вопросы его законодательного обеспечения, призванные обеспечить легитимность проводимых преобразований, создать благоприятную законодательную и социальную среду для развития высшей школы на новой основе, оптимизировать переход от старого к новому. Исходя из анализа принимавшихся в это время документов, можно условно выделить ряд этапов развития системы высшего образования, совпадающих в целом с этапами реформирования российского образования.

Первый этап – с конца 1980-х по 1992 г. – характеризуется процессами распада прежней, существовавшей в СССР, централизованной системы образования и поисками подходов к построению новой системы. Верхней границей данного этапа можно условно считать принятие летом 1992 г. Закона РФ «Об образовании».

В конце 1980-х – начале 1990-х гг. система высшего образования вступила в период кризиса, носившего системный характер. Если в течение более семидесяти лет в образовательном пространстве страны действовал лишь один субъект – государство в специфической административно-партийной форме, то теперь, по мере развития общедемократических институтов, картина существенно менялась [1].

Во-первых, изменились политические це-

леполагания самого государства. В образовательной сфере это выразилось в смене так называемого социального заказа. В качестве воспитательного идеала стал выступать не «убежденный строитель коммунизма», живущий в осажденной социалистической цитадели, а гражданин открытого общества, способный к саморазвитию, к социокультурному самоопределению в мировом информационном пространстве.

Во-вторых, субъектом образовательного пространства выступило формирующееся гражданское общество, состоящее из таких людей.

В-третьих, собственный образовательный интерес стали отчетливо формулировать и отстаивать субъекты Федерации, начавшие рассматривать образование в качестве важнейшего условия социально-экономического развития.

В-четвертых, существенное влияние на эволюцию образовательного пространства России оказали национально-культурные интересы. Период национально-культурного возрождения, переживаемый народами страны, потребовал особого внимания к этому «измерению».

В-пятых, в соответствии с новыми реалиями изменилось и образовательное пространство, вызывая к жизни новые виды образовательных учреждений, образовательных технологий и т. д.

В-шестых, весьма специфическим субъек-

том образовательного пространства стали общественные организации, особенно религиозные, стремящиеся актуализировать в нем не только свое духовное, но и организационное присутствие.

Наконец, в-седьмых, чрезвычайно важное значение приобрело обращение к международной образовательной теории и практике. Интенсивные интеграционные процессы, связанные с вхождением России в систему международного сотрудничества, потребовали нового осмысления практически всех основ образовательной деятельности.

Время больших перемен, потребовало внесения радикальных корректив в законодательство об образовании вообще и о высшем образовании в частности. Однако, в целом, анализ развития системы высшего образования показывает фактическое отсутствие продуманной доктрины ее государственного регулирования. В известной степени, этот пробел долгое время компенсировался лишь утвержденными Правительством Российской Федерации в 1992 г. «Основными положениями государственной политики в области высшего образования» [2]. Этот документ выполнял функции образовательной доктрины.

Второй этап, на наш взгляд, охватывает период с середины 1992 г. по август 1996 г. Основными точками реформ здесь стали законы Российской Федерации «Об образовании» (июнь 1992 г., изменения внесены в 1996 г.) и «О высшем и послевузовском профессиональном образовании» (август 1996 г.), утвердившие принципы организации и структуру образования. Наряду с этим, по постановлению Правительства РФ № 478 от 14 октября 1992 г. началась разработка «Федеральной программы развития образования России» [3].

Глубокое реформирование российского образования было обусловлено принятием 10 июня 1992 г. Закона РФ «Об образовании», который занял центральное положение в этой сфере законодательства [4]. Закон «Об образовании» был направлен на обеспечение права на образование человека и гражданина, закрепленного в ст. 43 Конституции РФ. Он установил общие принципы и правила, регулирующие все виды отношений в области образования, возникающие между работниками сферы управления образованием,

педагогическими работниками, обучающимися и родителями.

Закон «Об образовании» явился связующим звеном между Конституцией РФ и остальным массивом законодательства, регулирующим образовательные отношения. Он отрегулировал в рамках федеральной компетенции отношения в области образования, которые были должны восприниматься одинаково всеми субъектами РФ.

Законом было определено, что основные программы высшего профессионального образования могут быть реализованы непрерывно и по ступеням. Были установлены следующие ступени высшего профессионального образования:

- высшее профессиональное образование, подтверждаемое присвоением лицу, успешно прошедшему итоговую аттестацию, квалификации (степени) «бакалавр»;
- высшее профессиональное образование, подтверждаемое присвоением лицу, успешно прошедшему итоговую аттестацию, квалификации «дипломированный специалист»;
- высшее профессиональное образование, подтверждаемое присвоением лицу, успешно прошедшему итоговую аттестацию, квалификации (степени) «магистр».

Закон установил минимальные сроки для получения соответствующей квалификации (степени): бакалавр – четыре года, дипломированный специалист – 5 лет, магистр – шесть лет.

В соответствии со статьей 1 Закона РФ «Об образовании» организационной основой государственной политики Российской Федерации в области образования являлась Федеральная программа развития образования. В связи с этим приказом № 646 от 26 октября 1992 г. Комитет по высшей школе принял решение об организации конкурса на разработку «Федеральной программы развития образования России».

Проект научно-производственного объединения «Наука», победивший в конкурсе, был одобрен решением Правительства Российской Федерации (протокол № 5 от 31 марта 1994 г.) [5]. По поручению Правительства РФ № БФ-П5-11430 от 1 апреля 1993 г. он был доработан Министерством образования, Государственным комитетом по высшему образованию,

Министерством экономики с участием Министерства финансов [6]. Законом «Об образовании» утверждение Программы предусматривалось также высшим законодательным органом России. Правительство внесло проект в Государственную Думу осенью 1994 г., однако руководство последней так и не вынесло его на утверждение, полагая, что такая процедура не соответствует Конституции РФ 1993 г.

Когда же новая редакция Закона РФ «Об образовании» от 13 января 1996 г. подтвердила необходимость утверждения Программы законом, выяснилось, что за два года Программа устарела, и ее пришлось подвергнуть переработке. Вариант Программы, утвержденный правительством в 1994 г., готовился двумя существовавшими тогда ведомствами (Минобразованием и Госкомвузом России) и содержал разделы, посвященные каждому из уровней образования.

Основой Федеральной программы преобразования высшей школы являлась реализация следующих основных направлений:

- создание условий для обеспечения конституционных прав граждан на получение высшего образования;
- учет и согласование интересов личности, различных социальных, национальных, территориальных и иных общественных групп и государства в области высшего образования;
- приоритетность образования, в том числе, высшего в государственной политике России;
- академическая автономия вузов при усилении их ответственности за результаты деятельности;
- многоканальность системы финансирования;
- постепенный переход к преимущественно университетской системе высшего образования с сохранением сильного сектора специализированных вузов;
- создание и развитие региональных систем высшей школы [7].

Реализация Программы предусматривалась в первом варианте в два этапа: 1-й этап – 1993-1995 гг. и 2-й этап – 1996-1997 гг., а в переработанном варианте в три этапа: 1-й этап – 1994-1995 гг.; 2-й этап – 1996-1997 гг.; 3-й этап – 1998-2000 гг.

На первом этапе (1993-1995 гг.) планировалось создание условий для достижения

стратегических целей в результате структурной перестройки высшего образования. Этот этап был тесно связан с развитием экономики в России. Он проходил в условиях спада промышленного производства и слабой инвестиционной активности.

Второй этап, который был намечен на 1996-1998 гг., планировался как этап структурно-содержательных изменений в образовании на основе оформленной законодательной базы и Федеральных целевых программ.

Необходимо заметить, что вследствие глубокого финансово-экономического кризиса в стране основные задачи первого этапа реализации федеральной программы развития образования, предполагавшего стабилизацию в этой области, не были выполнены, так же, как и задачи второго и третьего этапов.

Политика Госкомитета РФ по высшему образованию, созданного в апреле 1993 г., была нацелена на переход от жесткой централизации управления высшей школой к ориентации на принципы демократизма и гуманизма в образовании. Серьезным шагом в этом направлении стало также утверждение в июне 1993 г. постановлением Правительства РФ «Типового положения об образовательном учреждении высшего профессионального образования (вузе)», которое существенно расширило права вузов и определило принципы создания организации учебного и научного процесса, дало больше простора для хозяйствования в новых экономических условиях. Высшее учебное заведение, руководствуясь Типовым положением о вузе, обладало автономностью и самостоятельностью в принятии решений и осуществлении своей деятельности [8].

В 1995 г. завершился первый этап реализации Федеральной программы развития образования, а в 1996 г. начался второй этап. Среди достижений реформы на 1996 г. можно назвать переход от унитарного, единообразного обучения к образованию по выбору. Обучающимся был предложен не только выбор образовательного учреждения, профиля образования, но и программ, учебников, итоговых экзаменов и форм получения образования, включая негосударственные образовательные учреждения и экстернат. При всех трудностях, переживаемых государством,

эти результаты были в целом позитивно восприняты нашими согражданами, в том числе учащимися и педагогами.

Логическим завершением второго этапа стали события 1996 г., когда были внесены изменения и поправки в Закон РФ «Об образовании», (новая редакция принята 13 января 1996 г.), [9] а также вновь была изменена система управления образованием. В это время был принят Федеральный закон «О высшем и послевузовском профессиональном образовании» [10].

Третий этап – с 1996 г. до 2000 г. – характеризовался продолжением поиска национального консенсуса (в плане общенациональном, а не этническом) в отношении модели стандарта образования, постепенным вовлечением все более широкого круга педагогов в разнообразные механизмы международного сотрудничества и т. д.

Отличительной особенностью второй половины 90-х гг. стало дальнейшее реформирование образования на основе «Программы социальных реформ в РФ на период 1996-2000 гг.», принятой 31 марта 1997 г. постановлением Правительства РФ, Программы «Структурной перестройки и экономического роста в 1997-2000 гг.», утвердившей «Комплексный план действия Правительства РФ», а также новой «Концепции национальной безопасности Российской Федерации», утвержденной Указом Президента РФ № 1300 от 17 декабря 1997 г. [11].

Несколько позже, в связи с определением долговременных перспектив развития образования Правительство РФ поручило Минобразованию разработать проект новой «Федеральной программы развития образования», рассчитанной на 1999-2005 гг. После согласования проекта со всеми заинтересованными ведомствами он был в июне 1999 г. рассмотрен правительством, а затем внесен в Государственную Думу.

Окончательно Программа была принята Государственной Думой 15 марта 2000 г. и одобрена Советом Федерации 29 марта 2000 г. Основными целями нового этапа было осуществление комплекса мер, направленных на сохранение системы образования, реализацию программы структурно-содержательных преобразований, создание нормативно-правовой базы.

Рассматривая эволюцию государственно-правовой политики в сфере образования, необходимо также особо отметить, что в конце 90-х гг. все чаще обсуждался общественностью и ставился на коллегии Минобразования РФ вопрос о Национальной доктрине образования [12]. Причем главным инициатором разработки этого документа выступал Комитет Совета Федерации по науке, культуре, образованию, здравоохранению и экологии.

Обсуждение Национальной доктрины образования на съезде работников образования, состоявшемся 14-15 января 2000 г., явилось очень значимой вехой в развитии системы образования РФ, включая высшую школу. В ней были определены стратегия развития системы образования, способы и формы коллективных действий по ее реализации всеми ветвями власти и всеми субъектами образовательного процесса с учетом реальных социокультурных и социально-экономических процессов и факторов, намечаемых перспектив жизнедеятельности страны [13].

Реформирование высшей школы страны имело целью диверсифицировать существующую систему высшего образования, сделать ее более многообразной, лучше приспособленной к внутренним потребностям России, изменениям в экономике и общественной жизни, а также более интегрированной с мировой системой образования. Этому в общем была подчинена законодательная деятельность в 90-е гг. Проведенный анализ правовых документов, посвященных реформированию высшего образования страны, показал, что основными его направлениями в период 90-х гг. являлись следующие:

- диверсификация высшего образования, освоение новой модели многоуровневого профессионального образования, призванной обеспечить преемственность, непрерывность и многовариантность различных ступеней образования;
- переход на новые государственные образовательные стандарты, определяющие углубление фундаментальной гуманитарной и научно-исследовательской подготовки специалистов;
- становление и развитие негосударственного сектора высшей школы;

– регионализация высшего профессионального образования;

– фундаментализация и гуманитаризация содержания высшего образования;

– резкое возрастание доли и роли образовательных учреждений «повышенного типа» – гимназий, колледжей, лицеев, академий, университетов;

– «вертикальная интеграция» однородных образовательных учреждений различного уровня профессиональной подготовки: лицей (гимназии), колледжи (средние специальные учреждения), академии, университеты;

– «горизонтальная интеграция» одноуровневых однопрофильных и полипрофильных образовательных учреждений.

В 1990-е гг. система высшего образования России находилась в исключительно

сложном нормативно-правовом пространстве. Несмотря на то, что в эти годы вышел целый ряд правовых документов, наделенных на развитие всей системы образования, в частности, системы вузовской школы и науки, двигаться вперед в данной сфере во многом приходилось буквально наощупь, что порождало многочисленные правовые лакуны.

Тем не менее, общее направление эволюции в рассматриваемый период следует считать верным. Несмотря на всевозможные препятствия, в основу происходящего реформирования системы образования удалось заложить приоритет интересов личности, а средством достижения этой цели стали гуманитаризация, гуманитаризация и дифференциация образовательной политики.

ЛИТЕРАТУРА

1. ЦАМО РФ. Ф.8. Оп.1. Д.53. Л.2.
2. ЦАМО РФ. Ф.8. Оп.1. Д.174. Л.41.
3. ЦАМО РФ. Ф.8. Оп.1. Д.174. Л.45-46.
4. ЦАМО РФ. Ф.8. Оп.1. Д. 180. Л.11.
5. Закон Российской Федерации «Об образовании» // Высшее образование в России. – 1992. – № 3.
6. Национальная доктрина развития образования в России (проект) // Высшее образование в России. – 2000. – № 2.
7. О внесении изменений и дополнений в Закон Российской Федерации «Об образовании»: Федеральный закон // Бюллетень Государственного Комитета Российской Федерации по высшему образованию. – 1996. – № 2.
8. О высшем и послевузовском профессиональном образовании: Федеральный закон // Бюллетень государственного комитета Российской Федерации по высшему образованию. – 1996. – № 2.
9. О структуре и основных направлениях деятельности Минобрнауки в 1998/99 учебном году // Образование в документах. – 1998. – № 22 – С. 7-27.
10. Основные положения государственной политики в области высшего образования. – М., 1993.
11. Проблемы обучения и воспитания, содержания и стандартизации образования. – М., 1997. – С. 25-26.
12. Российская газета от 26 декабря 1997 г.
13. Типовое положение об образовательном учреждении высшего профессионального образования (вузе). – М., 1994.

REFORMATION OF RUSSIAN FEDERATION'S HIGHER SCHOOL IN THE 1990's: THE STATE AND LEGAL BASIS OF THE PROCESS

GAYRABEKOV Ayub YaKubovich

PhD in History, Associate Professor of the Department of History
Chechen State Pedagogical University
Grozny, Russia

This article investigates the historical experience of legislative support for reforming higher education in the Russian Federation during the transition to a market economy. Having analyzed the step-by-step process of development of Russian higher education system in the complex regulatory-legal space of 1990s, the author concludes that during this period the priority of individual interests was laid in the basis of higher education reforming, and humanization and diversification of educational policy were the means of achieving this goal.

Keywords: reforming, modernization, higher school, federal program, state policy, National Doctrine.

СТРИТБОЛ – ДИТЯ УЛИЦ. ЗАРОЖДЕНИЕ И ОТЛИЧИЕ ОТ БАСКЕТБОЛА

ЖИХАРЕВ Дмитрий Александрович

старший преподаватель

ШЕЛЕМЕТЕВ Кирилл Геннадьевич

студент

ФГБОУ ВО «Донской государственный технический университет»
г. Ростов-на-Дону, Россия

В статье рассматривается относительно молодой, если судить по году появления, вид спорта, который поражает своей динамичностью и уличным характером.

Ключевые слова: спорт, баскетбол, стритбол, отличие, зарождение, правила игры.

В наше время уже существует большое количество спортивных дисциплин, казалось бы, куда еще больше, но многообразие видов спорта никак не мешает появлению новых. Также, из уже популярных дисциплин, могут появляться новые, на похожей основе и с похожими принципами. Возьмем в пример футбол, из которого зародился мини-футбол. По сути, одно и то же, но есть весомые отличия. В этой статье мы рассмотрим один из подобных видов спорта, а именно стритбол, который зародился во дворах и улицах, от небезызвестной командой игры с мячом, от баскетбола.

Прежде чем разбирать отличия стритбола от баскетбола, окунемся в историю его создания. Стритбол появился в 50-ые гг. XX в. в городах США с гетто районами [2]. Сначала получившая популярность среди обездоленного темнокожего населения, столкнув-

шегося с расовой дискриминацией, из-за чего их не допускали в спортивные команды, баскетбольную экипировку они попросту не могли себе позволить, поэтому оттачивали свое мастерство на улицах города. По сути, стритбол – это «дитя» улиц, ведь протестом против этой жесткой системы, различных стереотипов и несправедливости как раз и стал стритбол! Игра, объединившая в себе целеустремленных, мотивированных, а самое главное талантливых ребят с улицы, которые хотели показать и доказать всем, на что они способны.

Что касается правил стритбола, они частично отличаются от привычного нам баскетбола 5 на 5, соревнования по которому проводятся в закрытом помещении, в отличие от стритбола, турниры которого стараются проводить на уличных площадках, где всегда царит своя уникальная атмосфера [1].

Но иногда, непогода может заставить провести соревнования в помещении. Вторым отличием от баскетбола является размер игровой площадки, он составляет половину от стандартной баскетбольной площадки. На стритбольном корте, также как и на баскетбольном, есть линия для штрафных бросков, дуга и пространство для съема мяча. Еще одним большим различием этих двух дисциплин является число игроков в командах. В стритболе играют «три на три», а всего в команде 4 игрока, где один на замену [2]. Количество судей, обслуживающих игру может различаться, хотя, обычно это один судья и его помощник, который отвечает за протокол или игровое время. Также, из основных отличий можно выделить принцип набора очков. В стритболе он немного другой: за штрафной бросок и двухочковый дают одно очко, а затрехочковый два.

Этот вид спорта сам по себе намного жестче баскетбола. Рефери допускают активную борьбу и чрезмерную контактность игроков. Со стороны может показаться, что спортсмены готовы разорвать друг друга на площадке, но это лишь спортивный интерес и желание победить. Само название дисциплины говорит: «Это игра с характером, покажи всем, на что ты способен». Ведь улица, как принято считать, выращивает и подготавливает к реальной и суровой жизни. Именно поэтому в стритболе можно оставить все свои эмоции на площадке.

Баскетбол на улицах в России начал появляться в 90-ых гг. Можно сказать, что с турниров под эгидой мировых брендов Reebok и Adidas началась история развития стритбола в России. В любой город где проходил баскетбол 3x3, он приносил атмосферу соперни-

чества и непостижимого баскетбольного движения. Уровень и количество людей впечатляли. С каждым новым стритбольным сезоном поклонников этого вида спорта становилось все больше и больше, а возведенные для соревнований уникальные площадки стали пользоваться спросом не только в дни проведения игр.

Сегодня в России уличный баскетбол – это не просто вид спорта. Это особая субкультура со своей спецификой, правилами, сленгом, модой и стилем. Баскетбольная площадка утратила свою исключительно спортивную сущность и стала местом молодежной тусовки. Говоря проще, стритбол – это явление социального типа, и к тому же, путь самовыражения молодежи и людей постарше [3]. К каждому уличному соревнованию готовятся множества сильных команд и коллективов. Создаются и развиваются стритбольные организации, которые заключают контракты с молодыми талантами или опытными ветеранами. Этот вид спорта очень сильно разогнался, и с каждым днем становится только популярнее и популярнее. Сейчас турниры 3x3 стоят наравне с множеством другим спортивных мероприятий. А Российские спортсмены в этой дисциплине одни из лучших в мире, бронза у мужской и женской команды на Олимпиаде 2020 в Токио тому доказательство.

Как мы уже поняли, стритбол, это уже не просто уличная развлекательная игра, а олимпийский вид спорта, который по зрелищности не уступает своему «старшему брату», баскетболу, а в некоторых аспектах, даже его обгоняет [2]. Динамичность и своенравный уличный характер, вот что его выделяет на фоне других игровых видов спорта.

ЛИТЕРАТУРА

1. Вуден Д.Р. Современный баскетбол. – М.: Физкультура и спорт, 1987. – 254 с.
2. Зимин А.А. Уличный баскетбол. – М.: Спорт, 2004. – 384 с.
3. Костикова Л.В. Баскетбол. – М.: Физкультура и спорт, 2014. – 176 с.
4. Яхонтов Е.Р. Баскетбол. - М.: Физкультура и спорт, 1978. – 160 с.

STREETBALL IS THE CHILD OF THE STREETS. THE GENESIS AND DISTINCTION FROM BASKETBALL

ZHIKHAREV Dmitry Aleksandrovich

Senior Teacher

SHELEMETEV Kirill Gennadyevich

student

Donskoy State Technical University

Rostov-on-Don, Russia

This article deals with a relatively young, if we judge by the year of its appearance, sport, which strikes with its dynamism and street character.

Keywords: sport, basketball, streetball, difference, origin, rules of the game.

УДК: 37.013

ФОРМИРОВАНИЕ ГОТОВНОСТИ ПЕДАГОГА ФИЗИЧЕСКОЙ КУЛЬТУРЫ К ВОСПИТАТЕЛЬНОЙ РАБОТЕ СО ШКОЛЬНИКАМИ

МАМБЕТОВА Мадина Кожомкуловна

старший преподаватель, заведующий кафедрой «Теория и методика физической культуры»
Кыргызская государственная академия физической культуры и спорта им. Б. Турусбекова

АНАРКУЛОВ Хабибулла Файзуллаевич

доктор педагогических наук, профессор

Кыргызский государственный университет им. И. Арабаева

г. Бишкек, Кыргызстан

В данной статье рассматриваются педагогические проблемы формирования нравственных отношений между людьми разного пола, являющихся одним из условий для прочной семейной жизни и воспитания детей, с связи с этим многие авторы отмечают необходимость профессиональной подготовки будущего учителя к педагогической деятельности, в частности, поиске новых подходов к формированию нравственных отношений детей школьного возраста, а также возможности использования кыргызских народных игр и состязаний в процессе обучения и воспитания. Приводится структура готовности учителя к учебно-воспитательной работе, компонентами которой являются психологическая, научно-теоретическая, психофизиологическая и практическая готовность. Будущие должны обладать необходимым уровнем профессионально-педагогических знаний, наряду с хорошей теоретической подготовкой должно быть сформировано оптимальное психологическое состояние, позитивный настрой и чувство ответственности за результаты процесса обучения и воспитания подрастающего поколения.

Ключевые слова: готовность, учитель, нравственные отношения, педагогика, обучение, воспитание.

В условиях неуклонного обновления в Кыргызской Республики произошли коренные изменения: активизировалось историческое и общественное сознание человека, иными стали национальные, ценностные и нравственные ориентации учащейся молодежи. В связи с этим встает вопрос о поиске более эффективных средств, форм и

методов воздействия на учащихся, способствующих физическому, психическому и нравственному здоровью подрастающего поколения – и это одна из актуальных проблем современного государства.

Целостность человеческой личности проявляется, прежде всего, во взаимосвязи и взаимодействии психических и физических

сил организма. Всестороннее развитие организма повышает резервы здоровья, создает условия для творческого самовыражения в различных областях деятельности. Особую значимость в работе с учащейся молодежью приобретает проблема творческого использования эффективных средств, методов и педагогических приемов: нравственного, эстетического, трудового, физического, экологического, правового и других форм воспитания. В ряде работ ученых-педагогов [1; 5; 6; 7 и др.] отмечается, что под средствами воспитания понимаются виды деятельности: познание, труд, игра, спорт, общение и др., которые могут воздействовать при соответствующих педагогических условиях.

Гуманизация современного образования предполагает решение воспитательных проблем для духовного и физического становления и развития разносторонне развитой личности, формирования потребности молодежи в дальнейшем совершенствовании личностных качеств. Анализ современных работ философов, социологов, педагогов, психологов [1; 2; 3; 4; 5 и др.] показывает, существующие педагогические проблемы формирования нравственных отношений между людьми разного пола, являющихся одним из условий для прочной семейной жизни и воспитания детей, с связи с этим многие авторы отмечают необходимость профессиональной подготовки будущего учителя к педагогической деятельности, в частности, поиске новых подходов к формированию нравственных отношений детей школьного возраста.

Проблемы обучения и воспитания будущих педагогов нашли отражение в ряде работ отечественных и зарубежных педагогов-исследователей [1; 2; 3; 4; 5; 6] и др. Эти исследования явились основой для дальнейшего изучения проблемы подготовки студентов и управления процессом воспитания их в высших педагогических учебных заведениях. Изучением проблемы готовности выпускника вуза к ВР со школьниками занимался ряд исследователей: В.А. Слостенин, О.В. Петунин, И.В. Романова, О.А. Абдуллина и др.

Целый ряд научных работ кыргызских исследователей и ученых Б. Апышева, А. Алимбекова, М.Р. Рахимовой и Т.В. Панковой и

др., посвящены источникам и особенностям кыргызской народной педагогики, работы Х.Ф. Анаркулова, Т.Э. Уметова, раскрывают специфику и народной педагогики, а также возможности использования кыргызских народных игр и состязаний в процессе обучения и воспитания детей и молодежи. Занятия физической культурой, с использованием средств и методов народной физической культуры способствуют решению образовательных, оздоровительных и воспитательных задач, среди которых должно внимание уделяется формированию нравственных отношений между юношами и девушками.

Опора на кыргызские народные традиции и обычаи, как показано в современных трудах кыргызских ученых-педагогов [6; 7], в современном этапе развития республики приобретает важное политическое, экономическое и идеологическое значение, так как народный опыт отбирал, сохранял лучшее в человеческой культуре и передавал их из поколения в поколение: средства, формы и методы воспитания в семье, обществе, являющиеся эффективными и в настоящее время. Кыргызская народная педагогика физического воспитания и ее влияние на воспитание человека изучены в ряде работ [2; 3; 5; 6; 7]. В памятниках народной педагогики воплощен характер народа, представление о прекрасном, мечты о будущем. Народная педагогика заслуживает самого внимательного отношения, глубокого и пристального изучения, творческого использования [7].

В настоящее время во многих постсоветских республиках наблюдается европеизация культуры, все меньше используются национальные традиции обучения и воспитания. И сегодня, народная педагогика должна занять свое достойное место в образовательном процессе для формирования подрастающего поколения на основе использования ее образовательных и воспитательных возможностей.

Многими исследователями изучены разные проблемы и вопросы, касающиеся народной педагогики и этнопедагогики. Колоссальный вклад в изучение народной педагогики и этнопедагогики внесли выдающиеся педагоги и мыслители: Конфуций, Я.А. Коменский, К.Д. Ушинский, Г.Н. Волков, В.А. Су-

хомлинский, В.Ф. Афанасьев др. Основатель научной педагогики, гуманист, автор знаменитых трудов «Великая дидактика», «Материнская школа» Я.А. Коменский, исходя из принципов гуманизма и демократии на основе прогрессивных идей и лучшего опыта традиционных воспитательных систем разных народов обозначил основные направления народного образования, создал стройную систему педагогики. Понимая значение народного опыта воспитания и обучения, он предлагал начинать обучение на родном языке. Я.А. Коменский предлагает знакомить детей с реальными явлениями природы и давать детям исключительно полезные знания, которые будут иметь практическое значение в жизни [6].

Один из основателей кыргызской этнопедагогики, академик, доктор педагогических наук, профессор А.Э. Измайлов рассматривает воспитательные особенности народов Востока и пути применения средств и методов народной педагогики. По определению А.Э. Измайлова «Народная педагогика – есть совокупность накопленных и проверенных практикой эмпирических знаний, сведений, умений и навыков, передаваемых из поколения в поколение преимущественно в устной форме, как продукт исторического и социального опыта народных масс. Памятники народной педагогики хранятся народом в создаваемых им сказках, легендах, эпосах, поговорках и пословицах, преломляются через призму национальных обычаев и традиций разных народов и, в конечном счете, имеют цель целенаправленно воспитывать и обучать молодое поколение на лучших идеалах народных масс» [6].

Теоретический анализ и обобщение проблем воспитания выявил необходимость специального рассмотрения педагогических условий готовности учителя физической культуры к воспитательной работе со школьниками с применением кыргызской народной педагогики физического воспитания в физкультурных учебных заведениях.

Очевидно, что в настоящее время не устранены противоречия между растущими требованиями общества к учителю физической культуры, способному проводить воспитательную работу с учащимися общеобра-

зовательных школ, и недостаточным уровнем его профессиональной готовности в избранной деятельности:

- в современных условиях недостаточно осознана важность умений и навыков в организации воспитательной работы, которые приходят в конфликт с путями и формами их внедрения из-за недостаточности соответствующего опыта работы;

- возникает необходимость практического использования многообразных средств, среди которых – традиции кыргызской народной педагогики в воспитательной работе со школьниками, что в свою очередь, обнаруживает недостаточную разработанность соответствующих педагогических условий организации образовательно-воспитательного процесса в условиях подготовки специалистов по физической культуре.

При имеющемся объеме теоретических и методических материалов недостаточное внимание уделено педагогическим условиям подготовки учителя физической культуры к многогранной воспитательной работе со школьниками в процессе физического воспитания и спортивной тренировки. Возникает необходимость теоретического обоснования научно-педагогических подходов к формированию готовности будущего педагога физической культуры к воспитательной работе со школьниками на традициях кыргызской народной педагогики. В большинстве литературных источников это понятие «готовность» рассматривается как качественная характеристика уровня подготовки личности и соответственно считается категорией теории деятельности и категории личности [1].

Готовность педагога к воспитательной работе является составляющей готовности к осуществлению педагогической деятельности. Понимание ее сущности и возможностей формирования определяется, с одной стороны, особенностями воспитательной работы, а с другой, существующей необходимостью практического переосмысления педагогической подготовки учителей, что составляет основу для проектирования соответствующих технологий ее формирования.

Готовность учителей к физкультурно-оздоровительной деятельности определяется

интегративным образованием личности педагога, которое характеризуется высоким уровнем овладения теоретическими знаниями в области физического воспитания учащихся, необходимыми для их эффективного применения в последующей педагогической деятельности, сформированностью профессионально-педагогической направленности на их использование, а также сформированностью педагогических умений и физической культуры личности [4].

Разнообразие определений готовности, по нашему мнению, обусловлено различными структурами деятельности и подходами в исследованиях. И все же большинство авторов склоняются к мнению о том, что готовность является психическим состоянием, а потому она рассматривается как выборочная прогнозирующая активность личности на стадии ее подготовки к деятельности [1; 3].

В психолого-педагогической литературе готовность рассматривается как динамическая структура, имеющая компоненты. К ним относятся мотивационный (отношение к профессии, интерес к ней, стремление к успеху), ориентационный (знания и представления об особенностях и условиях деятельности), операционный (развитие способностей, овладение знаниями, навыками, средствами и приемами деятельности; процессами анализа, сравнения, обобщения), волевой (умение управлять действиями, самоконтроль, самомотивация), оценочный (самооценка своей профессиональной подготовки) [3]. То есть профессиональная готовность рассматривается на психологическом уровне (фиксирует то, что уже сформировано в личности и что может быть развито в ней при данных условиях) и педагогическом (фиксирует то, что и каким образом должно быть сформировано и развито в соответствии с потребностями) [5].

В схеме профессиональной готовности будущего специалиста по физическому воспитанию В.А. Сластенин выделяет психологическую, научно-теоретическую, практическую, психофизиологическую и физическую готовность [1].

Психологическая готовность раскрывает мотивационно-ценностное отношение студентов к педагогической деятельности. Сущность

процесса формирования мотивационно-ценностного отношения связана с преобразованием общественно значимых целей педагогической деятельности в личностно значимые. Это зависит от уровня основных потребностей, интересов, идеалов, мотивов. При организации учебно-воспитательного процесса очень важен внутренний активный и позитивный настрой учителя на определенное поведение учащихся при выполнении заданий, должны быть установка на активную и целенаправленную деятельность. Кроме этого, важно сформировать у будущего учителя ответственности за результаты обучения и воспитания своих подопечных.

Научно-теоретическая готовность характеризуется наличием определенного объема социально-гуманитарных, психолого-педагогических, медико-биологических, специальных профессиональных знаний и на этой основе сформированных профессионально-педагогических умений и навыков, которые составляют основу практической готовности учителя к учебно-воспитательной работе. К педагогическим умениям учителя физической культуры относятся спортивные, организационные, методические, конструктивные, коммуникативные и познавательные.

О.А. Абдуллина определяет выделяет следующие группы профессиональных умений и навыков: дидактические (организация учебного процесса и руководство познавательной деятельностью), воспитательные; пропагандистские; методические и исследовательские (направленные на изучение передового педагогического опыта, анализ и обобщение личного опыта), а также умение в области самообразовательной работы педагога [1].

Психофизиологическая готовность предполагает наличие предпосылок для овладения педагогической деятельностью и предъявляет существенные требования к психофизиологическим качествам личности. К ним прежде всего относятся особенности нервной системы, сила и подвижность нервных процессов. Физическая готовность определяется уровнем состояния здоровья, физического развития и подготовленности будущего педагога к требованиям педагогической деятельности в школе.

Таким образом, подготовка будущего учи-

теля к учебно-воспитательной работе предполагает обеспечение его психологической, научно-теоретической, психофизиологической и практической готовности. Современной школе необходимы учителя-педагоги, которые

сочетают в себе достаточную теоретическую подготовку, оптимальное психологическое состояние, позитивный настрой и ответственность за результаты процесса обучения и воспитания подрастающего поколения.

ЛИТЕРАТУРА

1. *Абдуллина О.А.* Общепедагогическая подготовка учителя в системе высшего педагогического образования: для пед.специальностей высших учебных заведений. – М.: Просвещение, 1999. – 144 с.
2. *Измайлов А.Э.* Народная педагогика: педагогические воззрения народов Средней Азии и Казахстана. – М.: Педагогика, 1991. – 252 с.
3. *Кандыбович Л.А.* Психологические проблемы готовности к деятельности. – Минск: Изво БГУ, 1996. – 175 с.
4. *Петунин О.В.* Формирование профессионального мастерства учителя физической культуры. – М.: Просвещение, 200. – 112 с.
5. *Романова И.В.* Готовность педагога к воспитательной работе как составляющая готовности к педагогической деятельности // Физическая культура, Спорт. Туризм. Двигательная рекреация. – 2019. – Т.4, № 1. – С. 14-21.
6. *Сластенин В.А.* Деятельностное содержание профессионально-личностного развития педагога // Педагогическое образование и наука. – 2006. – № 4. – С. 5.
7. *Уметов Т.Э., Тельтаева А.К.* Педагогические возможности кыргызской народной педагогики в преподавании физики // Научно-методический электронный журнал «Концепт». – 2016. – Т. 43. – С. 151-158. – URL:<http://e-koncept.ru/2016/76441.htm>.

FORMING THE READINESS OF A PHYSICAL EDUCATION TEACHER FOR EDUCATIONAL WORK WITH SCHOOLCHILDREN

MAMBETOVA Madina Kozhomkulovna

Senior Lecturer, Head of the Theory and Methods of Physical Culture Department
Kyrgyz State Academy of Physical Culture and Sports named after B. Turusbekov

ANARKULOV Khabibulla Fayzullaevich

Doctor of Pedagogical Sciences, Professor
Kyrgyz State University named after I. Arabaeva
Bishkek, Kyrgyzstan

This article discusses the pedagogical problems of the formation of moral relations between people of different sexes, which are one of the conditions for a strong family life and the upbringing of children, in this regard, many authors note the need for professional training of future teachers for pedagogical activity, in particular, the search for new approaches to the formation of moral relations of school-age children, as well as the possibility of using Kyrgyz folk games and competitions in the process of education and upbringing. The structure of the teacher's readiness for educational work is given, the components of which are psychological, scientific-theoretical, psychophysiological and practical readiness. Future students should have the necessary level of professional and pedagogical knowledge, along with good theoretical training, an optimal psychological state, a positive attitude and a sense of responsibility for the results of the learning process and upbringing of the younger generation should be formed.

Keywords: readiness, teacher, moral relations, pedagogy, training, upbringing.

ОСОБЕННОСТИ ЗВУКОПРОИЗНОШЕНИЯ У ДЕТЕЙ СТАРШЕГО ДОШКОЛЬНОГО ВОЗРАСТА С ОБЩИМ НЕДОРАЗВИТИЕМ РЕЧИ (III УРОВЕНЬ)

МИРСАЕВА Жанна Тимержаевна

магистрант 2-го курса

Научный руководитель:

ВАСИЛЬЕВА Виктория Сергеевна

кандидат педагогических наук, доцент

ФГБОУ ВО «Южно-Уральский государственный гуманитарно-педагогический университет»
г. Челябинск, Россия

В статье рассматриваются особенности формирования звукопроизношения у детей с общим недоразвитием речи. Представлена характеристика видов нарушений звукопроизношения, их основных причин. Обосновывается необходимость коррекции звукопроизношения у детей старшего дошкольного возраста с общим недоразвитием речи в сочетании с развитием артикуляционной моторики и фонематических процессов.

Ключевые слова: звукопроизношение, артикуляционная моторика, фонематические процессы, общее недоразвитие речи, нарушение звукопроизношения у детей с общим недоразвитием речи.

Дошкольный возраст – это сензитивный период в формировании речи и коррекции звукопроизношения. Именно в данном возрасте необходимо устранить нарушения в устной речи, чтобы они не стали устойчивыми и не способствовали формированию отклонений при овладении письменной речью в дальнейшем.

В психолого-педагогических исследованиях подчеркивается значимость работы по формированию звукопроизношения у детей дошкольного возраста (А.Н. Гвоздев, Н.И. Жинкин, Р.Е. Левина, М.Ф. Фомичева и другие). Данный вопрос раскрывается в отраслях различных наук – физиологии (П.К. Анохин, Н.А. Бернштейн), психологии (Л.С. Выготский, А.А. Леонтьев), нейропсихологии (А.Р. Лурия), педагогики, в том числе логопедии (Р.Е. Левина, Т.Б. Филичева и другие).

Большая роль в исследованиях В.С. Васильевой отводится уровню профессиональной компетенции педагогов, работающих с данной категорией детей [1; 2; 6]. Все сформулированные положения доказывают необходимость включения комплексного подхода, который позволяет определить причины нарушений звукопроизношения, виды, а также методики коррекционной работы.

При нормальном речевом и психическом развитии дети к началу младшего школьного возраста овладевают всей системой звуко-

произношения родного языка. Если на развитие ребенка оказывают влияние неблагоприятные факторы, то возникают различные нарушения речи. Распространенным видом речевого нарушения у детей дошкольного возраста является общее недоразвитие речи, которое помимо нарушений лексико-грамматического строя речи включает расстройство звукопроизношения.

Многочисленными исследованиями отечественных дефектологов подробно изучена и освещена проблема воспитания правильной речи, в особенности, формирования произношения звуков у детей старшего дошкольного возраста с общим недоразвитием речи (А.Н. Гвоздев, Н.И. Жинкин, Г.А. Каше, Р.Е. Левина, О.В. Правдина, Л.Ф. Спирина, Т.Б. Филичева, М.Ф. Фомичева, Г.В. Чиркина, С.Н. Шаховская и др.). Рассматриваются различные технологии коррекционной работы по преодолению нарушений звукопроизношений у детей.

Физиологические аспекты звукопроизношения рассматриваются в связи с функционированием центральной нервной системы (П.К. Анохин, Н.А. Бернштейн, И.М. Сеченов, И.П. Павлов и другие). Звукопроизношение понимается как процесс образования речевых звуков, в котором задействованы следующие системы – дыхательная, голосообразовательная и звукообразовательная. Эти от-

делу речевого аппарата регулируются со стороны центральной нервной системы [9].

Лингвистика рассматривает звукопроизношение как один из разделов языковой системы. В лингвистике единицей звукопроизносительной стороны речи выступает фонема (Г.О. Винокур, Л.Р. Зиндер, Л.В. Щерба и другие). Н.Х. Швачкин подчеркивает, что каждая фонема имеет ряд признаков – акустических и артикуляционных. Эти признаки изменяются в зависимости от позиции в слове (соседство с другими фонемами, местоположение в слове, степень ударности), в результате чего образуются варианты фонемы [14].

В психологии звукопроизношение рассматривается как отдельный аспект речевой деятельности (Л.С. Выгодский, А.А. Залевская, Н.И. Жинкин, А.А. Леонтьев, А.Р. Лурия, Р. М. Фрумкина и другие). Речь раскрывается как один из видов деятельности, как психологический процесс, который играет важную роль в процессе коммуникации, общения. Благодаря речи, в том числе правильному звукопроизношению, достигается взаимопонимание между людьми, решаются коммуникативные задачи.

В педагогике звукопроизношение рассматривается как часть речи, которая формируется в процессе обучения и воспитания. В методике развития речи детей дошкольного возраста выделяется отдельный раздел, посвященный развитию звукопроизношению – это воспитание звуковой культуры речи (А.М. Бородич, А.Н. Гвоздев, И.Е. Тихеева и другие). В звуковую культуру речи как часть общей культуры личности включаются звуковое оформление слов, правильное произношение звуков родного языка.

Логопедия рассматривает звукопроизношение как компонент произносительной системы (Л.С. Волкова, Р.Е. Левина, Т.Б. Филичева, М.Ф. Фомичева, М.Е. Хватцев и другие). Под звукопроизношением понимается фонетическая сторона речи, которая определяется комплексом речедвигательных навыков. Г.В. Чиркина отмечает, что звукопроизношение рассматривается в тесной связи с фонематическими процессами и артикуляционной моторикой [13].

При образовании звуков происходит со-

гласованная работа всех органов артикуляционного аппарата. Артикуляция – это так называемая «моторная речь», в процессе которой происходят координированные движения артикуляционных органов – губ, языка, челюсти, а также движений гортани и дыхательных движений. Участвующие в звукопроизношении мышцы приводят в действие речевой аппарат, благодаря чему происходит звукоизвлечение. Л.Г. Парамонова считает, что качество произношения зависит от того, насколько данные движения будут плавными, координированными, ритмичными [10].

Для звукопроизношения также необходимы фонематические процессы, обеспечивающие слуховое восприятие звуков речи (фонематическое восприятие, фонематический анализ, синтез, а также фонематические представления). Фонематическое восприятие – это способность на слух воспринимать звуки речи и дифференцировать их по различным признакам, в том числе различать акустически близкие звуки. В отличие от фонематического слуха, который направлен только на восприятие звука, фонематическое восприятие обеспечивает дифференциацию звуков. А.Н. Гвоздев отмечает, что без фонематического восприятия формирование звукопроизношения у детей затруднено, что также отражается и на других фонематических процессах – анализе и синтезе [7].

В процессе онтогенеза происходит постепенное освоение звуковой системы родного языка. На протяжении дошкольного возраста дети поэтапно осваивают различные группы звуков, позже всех осваиваются свистящие, шипящие звуки, а также звуки [л], [р]. У детей могут проявляться их нарушения, которое при организации соответствующей работы устраняются и не являются препятствием для дальнейшего обучения. По мнению М.Е. Хватцева, к старшему дошкольному возрасту у детей без нарушений речи складываются предпосылки для полноценного освоения звукопроизношения и использования его в процессе общения и взаимодействия с окружающими людьми [12].

Другим путем идет формирование звукопроизношения у детей с общим недоразвитием речи. Причинами общего недоразвития речи

являются факторы пренатального, натального и постнатального периодов в развитии ребенка. Н.С. Жукова, Е.М. Мастюкова, Т.Б. Филичева отмечают, что факторами, которые могут вызвать речевые нарушения у детей, являются различные неблагоприятные воздействия на всех этапах развития (внутриутробный, период родов и период раннего развития). Согласно Р.Е. Левиной, общее недоразвитие речи проявляется в нарушении всех компонентов речевой системы – произносительной, лексической, грамматической [8].

Причинами нарушений звукопроизношения у детей старшего дошкольного возраста с общим недоразвитием речи являются, во-первых, органические дефекты периферического речевого аппарата (например, укороченная подъязычная связка, слишком большой язык, дефекты строения челюстей, неправильное строение зубов и другие); во-вторых, недостаточная подвижность органов артикуляционного аппарата, в-третьих, несформированность фонематических процессов. Также нарушению звукопроизношения способствуют социальные факторы, например, неправильное воспитание в семье, подражание искаженному звукопроизношению взрослых членов семьи, двуязычие, педагогическая запущенность [4].

У детей старшего дошкольного возраста с общим недоразвитием речи чаще всего нарушается произношение следующих групп звуков: свистящие, шипящие, сонорные. Выделяются такие нарушения, как сигматизм, ротацизм, ламбдацизм. Также могут быть нарушения заднеязычных звуков, а также дефекты озвончения и смягчения. Каждый вид нарушения имеет несколько разновидностей, например, сигматизм может быть боковым, межзубным и т. д. [11].

Нарушение звукопроизношения у детей старшего дошкольного возраста с общим недоразвитием речи может мономорфным (простым) или полиморфным (сложным), что означает нарушение одной или нескольких групп звуков соответственно. В каждой группе нарушение может включать три формы: искажение звука, отсутствие звука и замену звука другой фонемой.

В звукопроизношении детей старшего до-

школьного возраста с общим недоразвитием речи выделяются три уровня. Первый уровень – это полное отсутствие умений правильно произносить звуки как в отдельном слове, так и во фразовой речи. Второй уровень – это возможность правильного произношения звука отдельно, изолированно или в простых словах, но его искажение, отсутствие или замена в сложных словах или фразовой речи. Третий уровень – это правильное произношение звука в словах и предложении, но нарушение в речевом потоке, смешение со звуками, имеющими сходные акустические и артикуляционные признаки.

Чаще всего детям старшего дошкольного возраста с общим недоразвитием речи свойственно недифференцированное произношение свистящих, шипящих и сонорных звуков. Отмечается замена звуков другими звуками из этой же группы или звуками близкой фонетической группы (например, замена свистящих звуков шипящими).

Как отмечалось выше, причиной нарушения звукопроизношения у детей старшего дошкольного возраста с общим недоразвитием речи является нарушение фонематических процессов. Свообразие фонематических процессов рассматривается Р.Е. Левиной, которая выделяет следующие особенности фонематического восприятия у данной категории детей:

- нарушения фонетической стороны речи проявляется наличием замен, искажений, смешений звуков;

- нарушения различения звуков по мягкости-твердости, звонкости-глухости, шипящих, свистящих, аффрикат [8].

Состояние фонематического развития влияет на овладение звуковым анализом у детей с ОНР. Л.Ф. Спирина, А.В. Ястребова отмечают, что у детей недостаточно сформированы умения выделять последовательность звуков в слове. Дети «не слышат» звуков в слове, затрудняются выделить нужные фонемы в составе слова [11].

У детей с общим недоразвитием речи наблюдается зависимость между уровнем звукопроизношения и уровнем фонематического восприятия. Чем большее количество звуков у детей не сформировано, тем ниже

уровень фонематического восприятия. Также существует зависимость между фонематическим восприятием и звуковым анализом слов. Нарушение звукопроизношения у детей старшего дошкольного возраста с общим недоразвитием речи также может обусловлено недостаточной подвижностью органов артикуляционного аппарата.

Формирование звукопроизношения у детей с общим недоразвитием речи III уровня осуществляется в процессе работы по коррекции нарушений звукопроизносительной стороны речи, которая включает также развитие артикуляционной моторики, фонематического восприятия, звукового анализа и синтеза, фонематических представлений. При этом важно отметить необходимость комплексного взаимодействия специалистов, работающих с детьми с общим недоразвитием речи III уровня [3; 10; 13].

Таким образом, под звукопроизношением понимается процесс воспроизведения звуков речи в результате слаженной работы всех отделов речевого аппарата – артикуляционного, дыхательного и голосообразовательного. Зву-

копроизношение тесно связано с артикуляционной моторикой и фонематическими процессами (фонематическое восприятие, анализ и синтез, фонематические представления). В процессе онтогенеза происходит постепенное освоение звуковой системы родного языка. На протяжении дошкольного возраста дети поэтапно осваивают различные группы звуков, позже всех осваиваются свистящие, шипящие звуки, а также звуки [л], [р]. К старшему дошкольному возрасту у детей без нарушений речи складываются предпосылки для полноценного освоения звукопроизношения и использования его в процессе общения и взаимодействия с окружающими людьми. Общее недоразвитие речи проявляется в нарушении всех компонентов речевой системы – произносительной, лексической, грамматической. Для детей III уровня речевого развития характерно недифференцированное произнесение звуков (свистящих, шипящих, сонорных). Несформированность звуковой стороны речи выражается также в заменах, пропусках, искаженном произношении, нестойком употреблении звуков в речи.

ЛИТЕРАТУРА

1. Васильева В.С. К вопросу о реализации практико-ориентированного подхода подготовки учителей-дефектологов // Методика вузовского преподавания: тезисы 6-й межвузовской научно-практической конференции. – 2003. – С. 130-134.
2. Васильева В.С. Концептуальные основы развития коммуникативной компетенции педагогов в целостной методической среде дошкольной образовательной организации // Вестник Челябинского государственного педагогического университета. – 2018. – № 7. – С. 36-51.
3. Васильева В.С., Абрамовских А.А. К вопросу об использовании информационных технологий в процессе коррекции речевых нарушений у детей старшего дошкольного возраста // Коррекционно-педагогическое образование. 2016. – Т. 8, № 4. – С. 18-26.
4. Васильева В.С., Исрафилова Л.М., Федорова И.Ю. Работа в группах комбинированной направленности с детьми с тяжелыми нарушениями речи: учебно-методическое пособие. – Челябинск: Изд-во Южно-Урал. гос. гуман.-пед. ун-та, 2020. – 95 с.
5. Васильева В.С., Селенкова А.А. Психологические аспекты применения информационно-коммуникационных технологий при нарушении лексико-грамматического строя и связной речи у детей старшего дошкольного возраста // Вестник Южно-Уральского государственного гуманитарно-педагогического университета. – 2019. – № 6. – С. 249-267.
6. Васильева В.С. Современные подходы к оптимизации системы методической работы дошкольного образовательного учреждения / В.С. Васильева, О.Н. Дягилева // Фундаментальная и прикладная наука. – Челябинск, 2015. – С. 79-81.
7. Гвоздев А.Н. Вопросы изучения детской речи. – М.: Просвещение, 2004. – 471 с.
8. Левина Р.Е. Основы теории и практики логопедии. – М.: Альянс, 2013. – 367 с.
9. Логопедия / под ред. Л.С. Волковой, С.Н. Шаховской. – М.: Владос, 1999. – 678 с.
10. Парамонова Л.Г. Нарушение звукопроизношения у детей: методическое пособие. – СПб.: Детство-Пресс, 2012. – 266 с.
11. Спирова Л.Ф., Ястребова А.В. Учителю о детях с нарушением речи. – М.: Просвещение, 1976. – 117 с.

12. *Хватцев М.Е.* Логопедия: Работа с дошкольниками: книга для родителей. – М.: АСТ, 2002. – 266 с.
13. *Чиркина Г.В.* Основы логопедической работы с детьми: учеб. пособие. – М.: АРКТИ, 2003. – 239 с.
14. *Швачкин Н.Х.* Возрастная психоллингвистика: хрестоматия / сост. К.Ф. Седова. – М.: Лабиринт, 2004. – 330 с.

FEATURES OF SOUND REPRODUCTION IN OLDER PRESCHOOL CHILDREN WITH GENERAL SPEECH UNDERDEVELOPMENT (LEVEL III)

MIRSAEVA Zhanna Timerzhaevna

2nd year master's student

Scientific supervisor:

VASILYEVA Victoria Sergeevna

Candidate of Pedagogical Sciences, Associate Professor
South Ural State University of Humanities and Pedagogy
Chelyabinsk, Russia

The article discusses the features of the formation of sound pronunciation in children with general speech underdevelopment. The characteristic of the types of violations of sound reproduction, their main causes is presented. The necessity of correction of sound reproduction in older preschool children with general underdevelopment of speech in combination with the development of articulatory motor skills and phonemic processes is substantiated.

Keywords: sound reproduction, articulatory motor skills, phonemic processes, general speech underdevelopment, violation of sound reproduction in children with general speech underdevelopment.

РАЗВИТИЕ ПАТРИОТИЗМА У ДЕТЕЙ СТАРШЕГО ДОШКОЛЬНОГО ВОЗРАСТА ПОСРЕДСТВОМ КАДЕТСКОГО ДВИЖЕНИЯ

СОРОКИНА Людмила Ивановна

заведующий

МАДОУ Центр развития ребенка – детский сад № 34 «Радуга»
г. Октябрьский, Россия

Статья посвящена развитию кадетского движения в детском саду, направлена на воспитание патриотизма и формирование гражданственности.

Ключевые слова: патриотизм, гражданственность, кадеты.

Воспитать патриота своей Родины – ответственная и сложная задача, решение которой в дошкольном детстве только начинается. Планомерная, систематическая работа, использование разнообразных средств воспитания, общие усилия детского сада и семьи, ответственность взрослых за свои слова и поступки могут дать положительные результаты и стать основой для дальнейшей работы по патриотическому воспитанию.

Основной целью работы с кадетами – является воспитание гуманной, духовно-нравственной личности, достойных будущих гражд-

дан России, патриотов своего Отечества.

Работа начинается с торжественного мероприятия «Посвящение в юные кадеты», где воспитанникам вручаются красные береты – как символ мужества и славы. К данному знаменательному событию кандидаты в юные кадеты готовятся – учат присягу, изучают историю кадетского движения, строевую подготовку.

Кадеты детского сада отличаются формой – красный берет, белая рубашка, черные брюки или юбка, галстук; для организованной образовательной деятельности по физическому

развитию – футболка зеленого, защитного цвета, черные шорты. Форма нравится ребятам и отличает их от других детей, они уважительно относятся к ней, берегут ее.

Каждый день начинается с утреннего сбора, на котором звучат гимны Российской Федерации и Республики Башкортостан. Проводится планирование дел на день, утренняя гимнастика. На вечернем сборе обсуждаются наиболее важные моменты прошедшего дня, что помогает научиться осознавать и анализировать свои поступки и поступки сверстников.

Большое внимание уделяется физической подготовке юных кадет, ведь смелость, твердость характера, физическая выносливость необходимы будущим защитникам нашей Родины. Строевая подготовка, военно-спортивная игра «Зарница», спортивные игры – футбол, хоккей, пионербол, физкультурные праздники и досуги – воспитывают целеустремленность, стремление к победе, формируют чувства гордости и преданности своей стране и своему народу.

На музыкальных занятиях – обязательное разучивание парных классических танцев – вальс, мазурка, менуэт, полька. Данные качества воспитанники демонстрируют на кадетском балу, что становится новой доброй традицией.

Проводятся «Уроки мужества», где ребята знакомятся с историей своего города, рес-

публики, с государственной символикой, с понятиями – воин, военная техника, военный этикет, изучают рода войск, особенности опасных профессий (МЧС, полицейский, пожарный), знакомятся в доступной дошкольнику форме с историей Российской армии и др. Проводятся встречи с людьми героических профессий, экскурсии к достопримечательностям города. Ребята знакомятся с военно-историческим наследием своей малой Родины, памятниками культуры.

Особая роль отводится специально организованной среде, что дает возможность детям познакомиться с государственной символикой, с городами России, с республикой, а так же с известными людьми, героями войны, труда.

Осуществляется тесное взаимодействие по обеспечению преемственности с кадетскими классами на базах средних общеобразовательных школ. Организуются совместные спортивные мероприятия, выставки, экскурсии.

Благодаря систематической, целенаправленной работе дошкольники приобщаются к тому, чтобы стать ответственными, с активной жизненной позицией, чувствующими причастность к родному краю, его истории, традициям, уважающими Отечество, достижения своего народа, любящими свою семью, готовыми к выполнению своих гражданских обязанностей, готовыми после выпуска из детского сада продолжить путь кадета.

ЛИТЕРАТУРА

1. Зеленова Н.Г., Осипова Л.Е. Мы живем в России. – М: Издательство Скрипторий 2003, 2008. – 110 с.
2. Ковалева Г.А. Воспитывая маленького гражданина ...: Практик. пособие для работников дошкол. образоват. учреждений. – М.: Изд-во АРКТИ, 2003. – 79 с.
3. Нищева Н.В. Растим патриотов России: сборник материалов. – Санкт-Петербург: Детство-Пресс, 2016. – 281 с.

DEVELOPING PATRIOTISM IN SENIOR PRESCHOOL CHILDREN THROUGH THE CADET MOVEMENT

SOROKINA Lyudmila Ivanovna

Manager

MADOU Child Development Center – Kindergarten № 34 «Rainbow»
Oktyabrsky, Russia

The article is devoted to the development of the cadet movement in kindergarten, aimed at fostering patriotism and citizenship.

Keywords: patriotism, citizenship, cadets.

ГРАЖДАНСКО-ПАТРИОТИЧЕСКОЕ ВОСПИТАНИЕ СТУДЕНТОВ В ИШИМСКОМ МЕДИЦИНСКОМ КОЛЛЕДЖЕ

СУШЕС Наталья Евгеньевна

кандидат биологических наук, Советник директора по воспитанию и взаимодействию
с детскими общественными объединениями

ГАПОУ ТО «Ишимский медицинский колледж»

ВОЛОДЬКО Ангелина Алексеевна

студент

Ишимский педагогический институт им. П.П. Ершова (филиал)

ФГАОУ ВО «Тюменский государственный университет»

г. Ишим, Россия

Гражданско-патриотическое воспитание в Ишимском медицинском колледже реализуется в цикле воспитательных мероприятий разных уровней и форматов, направлено на формирование в человеке нравственных идеалов общества, чувства любви к Родине, стремления к миру.

Ключевые слова: гражданско-патриотическое воспитание, Ишимский медицинский колледж, студент, активная жизненная позиция.

В современных условиях становления гражданского общества и правового государства задачей учебных заведений является воспитание принципиально нового, демократического типа личности, способной к инновациям, к управлению собственной жизнью и деятельностью, делами общества, готовой рассчитывать на собственные силы, обеспечивающей трудом свою материальную независимость. Новое время требует от системы СПО формирования не только профессиональных качеств у обучающихся, но и формирования активной жизненной позиции подрастающего поколения России.

«Активная жизненная позиция – это равнодушное, деятельное отношение личности к себе, людям, окружающему миру, выполняемому делу. Она формируется на основе мировоззрения, направленного на позитивное преобразование, созидание и реализуется в поведении, поступках» [1, с. 184]. Активная жизненная позиция не может формироваться без патриотического воспитания. Основными ориентирами патриотического воспитания являются гражданско-патриотическая зрелость обучающихся, высокие этические нормы поведения, активная гражданская позиция, стремление к духовному обогащению и развитию, чувство патриотизма, гуманизма и толерантности, почитание лучших традиций семьи, народа и др.

Целью патриотического воспитания в

«Ишимском медицинском колледже» является воспитание в человеке нравственных идеалов общества, чувства любви к Родине, стремления к миру. Понимание того, что патриотами не рождаются, ими становятся, легло в основу целенаправленной и системной работы по формированию патриотических чувств к Отечеству.

Так, во исполнение пункта 3 части 1 статьи 3 Федерального закона от 29.12.2012 № 273-ФЗ [3] в соответствии с письмом Министерства просвещения России от 15.04.2022 № СК-295/06 [2] с первого сентября каждая учебная неделя в колледже начинается с поднятия флага Российской Федерации под звуки гимна РФ. Данная традиция заведена во все образовательные учреждения и призвана повысить патриотические чувства через понимания значимости государственных символов. Также на таком торжественном мероприятии происходит чествование лучших студентов, оглашение памятных дат и наиболее важных предстоящих событий.

Еще одним важным элементом воспитательной работы в колледже является проведение каждый понедельник «Разговоров о важном» (п. 3 ч. 1 статьи 3 Федерального закона от 29.12.2012 № 273-ФЗ, в соответствии с письмом Министерства просвещения от 17.06.2022 № 03-871 «Об организации занятий «Разговоры о важном»»), который призван формировать у студентов правильные

морально-этические установки, развивать культуру общения, приобщать к культурным ценностям и традициям русского народа.

Одним из традиционных форматов работы со студентами в колледже с целью гражданско-патриотического воспитания является чествование памятных торжественных дат нашего государства. В период с сентября по декабрь 2022 г. было отмечено более 15 памятных событий, мы освещаем наиболее значимые.

Интерактивная квест-игра «Национальный язык – душа народа» (11 октября 2022 г.) С целью развития толерантности к людям разных национальностей и воспитания уважение к культуре и традициям своего народа и народов, проживающих на территории России, была организована и проведена интерактивная квест-игра для студентов первого курса. Организаторы квеста, руководитель Учебно-методического отдела Т.А. Нес- терова, советник директора по воспитанию и взаимодействию с детскими общественными объединениями Н.Е. Суппес и заведующая библиотекой И.Л. Коротких, смогли вовлечь студентов в решение информационно-познавательных и креативных заданий.

День Сибири (8 ноября 2022 г.) – это день единения людей, праздник всех народов, населяющих Сибирь. В честь этого праздника 11 ноября в актовом зале Ишимского медицинского колледжа прошла тематическая встреча студентов Ишимского педагогического института им. П.П. Ершова профиля «История, право» – Клюева Николая и Лагунова Ивана (под руководством д.и.н., профессора С.Н. Синегубова) со студентами колледжа. Студенты-историки провели тематический интерактивный лекторий с игровыми элементами. Интересный экскурс по основным вехам истории освоения и развития Сибири часто переплетался с интересными и, иногда, неожиданными фактами из жизни сибиряков. В такие моменты возникала оживленная дискуссия между студентами, они обменивались мнениями, много шутили.

Региональный конкурс проектов патриотической направленности «На всю оставшуюся жизнь» (1-16 ноября 2022 г.) является ежегодным и традиционным мероприятием «Ишимского медицинского колледжа». В этом году конкурс проходил в 3 этапа по двум основным номинациям: «Патриотический ви-

деоролик» и «Социально-значимый проект». Всего в конкурсе приняли участие 26 представителей из 8 образовательных учреждений Тюменской области. Все представленные работы отличались качественной подготовкой, а участники проявили высокую активность и достойно защищали свои конкурсные работы.

День Героев Отечества (9 декабря 2022 г.). В этот день мы отдаем дань глубокого уважения людям, которые внесли огромный вклад в защиту нашей страны, проявили мужество и доблесть во имя свободы и процветания Родины. В рамках патриотического воспитания студентами колледжа был подготовлен тематический концерт, посвященный памятной дате. Студенты подготовили номера, пронизанные духом патриотизма, глубокого сострадания и преданности Отечеству. На мероприятие были приглашены: Ветераны Ишимской городской общественной организации «ПАМЯТЬ СЕРДЦА. Дети погибших защитников Отечества», сотрудники МО ВМД России «Ишимский», представители отряда Всероссийского детско-юношеского военно-патриотического общественного движения «ЮНАРМИЯ» им. В. Шарпатова (ГАПОУ ТО «Ишимский многопрофильный техникум») и региональной детско-юношеской общественной организации «Казачья молодежь Сибири». В ходе мероприятия все присутствующие вспомнили подвиги героев - предков и с глубоким уважением говорили о героях современности.

Особую роль в воспитании граждан нашей страны имеет знание и понимание значимости **государственной символики**. За текущий период в колледже был проведен комплекс мероприятий разных форматов по данной тематике:

– интерактивное мероприятие **«Что мы знаем о гербе Российской Федерации?»** (30 ноября 2022 г.);

– познавательное мероприятие в формате викторины **«Что мы знаем о Конституции Российской Федерации?»** (12 декабря 2022 г.);

– участие во **Всероссийском тестировании** на знание Конституции РФ (12 декабря 2022 г.);

– интеллектуальная игра **«Государственные символы России»** (25 декабря 2022 г.) и др.

Такие мероприятия не только расширяют представления обучающихся об истории

официальных символов страны (герб, гимн, флаг), отражающих ее суверенитет, но и демонстрируют единство прошлого и настоящего российской государственности, историческую самобытность нации, объединяющего начала государства для всех граждан.

Тематические встречи с представителями государственных структур органов безопасности (*День памяти погибших при выполнении служебных обязанностей сотрудников органов внутренних дел Российской Федерации* – 8 ноября), акции, связанные с памятными торжественными датами в истории России (*День Неизвестного солдата* – 3 декабря, *День Героев Отечества* – 9 декабря 2022 г. и др.) и другие форматы, позволяют вовлекать студентов в такие активности и делать их участниками больших и значимых дел.

В колледже активно развивается добровольческая деятельность профилактической, социальной, медицинской и трудовой направленностей. Волонтерская деятельность курируется педагогами в рамках кружковой работы и представлена 12 студенческими волонтерскими отрядами: «Золотой возраст», «Пульс», «Патриот», «Auxilium», «ПроФИМК», «Санбат», «Жизнь», «Фемина», «Оскар», «Я донор!», «Добрые сердца», «Волонтеры-победы». Целями волонтерского движения являются формирование ценностей в молодежной культуре, направленных на здоровый образ жизни, милосердие, профессиональную этику, развитие общих компетенций; эмоциональное насыщение жизнедеятельности студентов; закрепление профессиональных навыков, социальная адаптация, развитие и гражданское становление личности.

На базе «Ишимского медицинского колледжа» 7 марта 2019 г. в целях гражданско-патриотического воспитания молодежи и увековечения памяти погибших в годы Великой Отечественной войны создан *поисковый отряд «Санбат»* под руководством преподавателя истории Нусс Алены Юрьевны, который был внесен в единый реестр поисковых отрядов Тюменской области. Направления работы поискового отряда: шефство над ветеранами ВОВ и труда; уход за памятниками, обелисками, могилами, мемориалами; архивная работа (розыск, переписка с ветеранами); участие в поисковых экспедициях на местах времен ВОВ (Вахты Памяти); культмассовая

работа (организация праздников для ветеранов ВОВ); музейная работа; общественная работа; историческая археология. Ежегодно бойцы отряд из числа студентов принимают участие в международных и межрегиональных военно-поисковых экспедициях с целью установление имен без вести пропавших воинов, розыск их близких, сохранение и увековечивание памяти погибших защитников Отечества. Бойцы поискового отряда «Санбат» «Ишимского медицинского колледжа» в составе областного поискового центра провели полевой сезон «Вахта памяти – 2021» в Новгородской области, где изучили район деревни Вдицко, чтобы узнать подробности истории 2-ой Ударной армии и ее боевого пути. В составе сводного поискового отряда «Санбат» совершил весеннюю экспедицию «Вахта памяти – 2022» в Новгородской области, вблизи деревни Дубки, деревни Сутоки Старорусского района. Сводным отрядом за 2 недели работ были подняты останки 10 солдат и офицеров Красной армии.

В 2021 г. по итогам деятельности в Областном конкурсе «Нам дороги эти позабыть нельзя!» (г. Тюмень) молодежный поисковый отряд «Санбат» получил II место. В 2022 г. поисковый отряд «Санбат» на XVIII Открытом слете поисковых отрядов УрФО в г. Сургуте был награжден Дипломом 3 степени в конкурсе музей одного экспоната. Первые выпускники поискового отряда «Санбат» трудятся в военных госпиталях и в Вооруженных Силах РФ.

События, происходящие на Украине последние несколько месяцев, глубоко волнуют и не оставляют равнодушными жителей нашей страны. В поддержку военнослужащих, которые находятся на передовой в Украине, и тех, кто был призван в ходе частичной мобилизации, в «Ишимском медицинском колледже» также была инициирована акция по сбору гуманитарной помощи «Собери аптечку – сохрани жизнь». К акции присоединились преподаватели, сотрудники, студенты колледжа и совместными усилиями в ходе акции были собраны: медицинские аптечки, укомплектованные в соответствии с перечнем необходимых медикаментов и расходных материалов; перевязочные материалы и шприцы; медицинские препараты. В каждую собранную аптечку были вложены письма солдату со словами благодарности и поддержки.

Таким образом, гражданско-патриотическое воспитание «Ишимского медицинского колледжа» реализуется через активное вовлечение студентов в цикл воспитательных мероприятий разных уровней и форматов. Граждан-

ско-патриотическое воспитание формирует активную жизненную позицию студентов, которая выражается во внутреннем желании включаться в жизнь общества, приносить пользу своей стране.

ЛИТЕРАТУРА

1. *Бородихина С.Л.* Поиск нового содержания понятия «активная жизненная позиция» в современных общественно-политических условиях // Вестник ТГПУ (TSPU Bulletin). – 2015. – № 3(156). – С. 182-185.
2. Письмо Министерства просвещения России от 17.06.2022 №03-871 «Об организации занятий «Разговоры о важном». – URL:<https://sch61.edusev.ru/about/news/2310625/doc/1522> (дата обращения: 10.01.2023).
3. Федеральный закон «Об образовании в Российской Федерации» от 29.12.2012 N 273-ФЗ (последняя редакция). – URL:<https://normativ.kontur.ru/document?moduleId=1&documentId=437894> (дата обращения: 17.01.2023).

CIVIL AND PATRIOTIC EDUCATION OF STUDENTS AT THE ISHIM MEDICAL COLLEGE

SUPPES Natalia Evgenievna

Candidate of Biological Sciences, Advisor to the Director of Education and Interaction
with Children's Public Associations
Ishim Medical College

VOLODKO Angelina Alekseevna
student

P.P. Ershov's Ishim Pedagogical Institute branch of Tyumen State Agricultural University
Ishim, Russia

Civil and patriotic education at the Ishim Medical College implements in a cycle of educational activities of different levels and formats, it is aimed at the formation of moral ideals of society in a person, feelings of love for the Motherland, aspirations for peace.

Keywords: civic-patriotic education, Ishim Medical College, student, active life position.

ФОРМИРОВАНИЕ ОСНОВ БЕЗОПАСНОСТИ ДЕТЕЙ ПОСРЕДСТВОМ ОСВОЕНИЯ ПДД

ТАЗЕЕВА Гульназ Рашитовна
воспитатель

МАДОУ Центр развития ребенка – детский сад № 34 «Радуга»
г. Октябрьский, Россия

Все мы являемся участниками в дорожно-транспортных отношениях, и существует угроза главной ценности человека – жизни. Знание и выполнение требований дорожных законов – условие, обеспечивающее безопасность ребенку на дорогах. Данная статья является опытом работы с детьми старшего дошкольного возраста, который позволит развивать у детей умения и навыки безопасного поведения на дорогах, сформировать сознательное отношение к личной безопасности.

Ключевые слова: ПДД, безопасность, внимательность, наблюдательность, светофор.

Актуальность проблемы формирования основ безопасности на современном этапе очевидна, поскольку в наше время, в век автомобилей и высоких скоростей безопасность детей представляет собой серьезную проблему. Именно поэтому дорожно-транспортный травматизм остается приоритетной проблемой общества, требующий решения, при всеобщем участии и самыми эффективными методами.

Известно, что привычки, закрепленные в детстве, остаются на всю жизнь. Вот почему с самого раннего возраста необходимо учить детей правилам дорожного движения. В этом должны принимать участие родители, дошкольные учреждения, в дальнейшем – школа и другие образовательные учреждения, а также все окружающие ребенка люди.

Сегодня детский сад стремится обеспечить своим воспитанникам качественное, универсальное образование, обеспечить высокий уровень общей культуры, в том числе и культуры на дороге. Накопление опыта безопасного поведения на дороге – это часть системы обеспечения безопасности жизнедеятельности, которая напрямую связана со всеми сторонами жизни человека. Эту проблему по праву относят к глобальным.

Ведущая педагогическая идея заключается в приобщении ребенка – дошкольника к социально выработанным нормам поведения на дорогах и в транспорте.

Работа по обучению правилам дорожного движения представляет из себя передачу информации, решение проблемных ситуаций с учетом возраста детей через игровую информацию, общение, художественную литературу.

Важная роль в формировании у детей правильного поведения на улице, принадлежит родителям, поэтому тесно сотрудничаем с ними по данному вопросу. Даем рекомендации, как вести себя на улице с детьми, какие проводить наблюдения. В вопросах соблюдения детьми правил дорожного движения, культуры поведения в транспорте родители должны быть примером, поэтому на них лежит большая ответственность. В этих целях широко использую информационные стенды для родителей, папки-передвижки, родительские собрания, беседы, консультации, памятки. Проводятся выставки совместных работ родителей с детьми.

В группе оборудован центр по ПДД, куда вошли: лэпбуки, макеты дорог и домов, наглядно-тематические пособия, плакаты, картотеки игр, подборка художественной литературы, настольные и дидактические игры, дорожные знаки и т. д.

Систематические занятия, беседы, акции, досуговые мероприятия с участием инспектора по пропаганде безопасности дорожного движения очень познавательны и интересны для детей.

Для закрепления ПДД с детьми проводится игра при помощи додекаэдр. Додекаэдр составлен из двенадцати правильных пятиугольников, являющихся его гранями. На каждой грани изображена проблемная ситуация на дороге, с которой дети легко справляются.

Проводимая работа по обучению детей ПДД оправдывает себя: дети получают знания в игровой форме, охотно включаются в ролевые игры, учатся моделированию «дорожных» ситуаций, решению логических задач и поиску верного решения.

ЛИТЕРАТУРА

1. *Ахмадиева Р.Ш.* Теоретические основы формирования безопасности жизнедеятельности на дорогах как компетенции участника дорожного движения // Вестник Казанского государственного технического университета им. А.Н. Туполева. – 2011. – № 2. – С. 175-178.
2. *Белугин М.Г., Ахмадиева Р.Ш.* Педагогические условия организационно-педагогического сопровождения обеспечения безопасности дорожного движения школьников // Проблемы современного педагогического образования. – 2016. – № 52-6. – С. 8-19.
3. *Болотина Л.Р.* Дошкольная педагогика. – М.: Юрайт, 2020. – 219 с.
4. *Бочко А.* Правила дорожного движения: для детей. – М.: Издательство «Питер», 2014. – 16 с.
5. *Гогоберидзе А.Г., Солнцева О.В.* Дошкольная педагогика с основами методик воспитания и обучения. Учебник. – СПб.: Питер, 2019. – 464 с.

FORMING THE BASICS OF CHILD SAFETY BY MEANS OF MASTERING THE RULES OF THE ROAD

TAZEYEVA Gulnaz Rashitovna

tutor

MADOU Kindergarten № 34 «Rainbow»

Oktyabrsky, Russia

We are all participants in the road traffic relations, and there is a threat to the main value of man – life. Knowing and following the requirements of traffic laws is a condition to ensure the safety of the child on the road. This article is an experience of working with older preschool children, which will develop the ability and skills of safe behavior on the road, to form a conscious attitude to personal safety.

Keywords: traffic rules, safety, attention, observation, traffic lights.

УДК 376. 372.3.24

ИНКЛЮЗИВНОЕ ОБРАЗОВАНИЕ В УСЛОВИЯХ РЕАЛИЗАЦИИ ГОСУДАРСТВЕННОГО ОБРАЗОВАТЕЛЬНОГО СТАНДАРТА ДОШКОЛЬНОГО ОБРАЗОВАНИЯ В КЫРГЫЗСКОЙ РЕСПУБЛИКЕ

УСЕНКО Лилия Валерьяновна

кандидат педагогических наук, доцент

заведующий кафедрой дошкольного и начального школьного образования

Республиканский институт повышения квалификации и переподготовки

педагогических работников при Министерстве образования и науки Кыргызской Республики

МАТЕЕВА Айсулуу Райкановна

аспирант

Кыргызская академия образования

г. Бишкек, Кыргызстан

В представленной статье раскрывается, как за тысячелетнюю историю человечества в воспитании подрастающего поколения сложились две ветви воспитания: семейное и общественное. Каждая из них, представляя социальный институт общества, обладает своими специфическими возможностями в развитии и формировании личности ребенка. Уточняется, что семья и общественное воспитание имеют одни цели, интересы и способствуют социализации детей в обществе. Дан теоретический обзор научных исследований, определяющий доминирующую роль семейного, а также и общественного воспитания в инклюзивном образовании. Приведены конкретные примеры, практика, подходы в осуществлении инклюзивного образования и его значение в жизни детей с особыми нуждами.

Ключевые слова: инклюзивное образование, дошкольная образовательная организация, семья, дети с ограниченными возможностями здоровья, социум, взаимодействие, государственный стандарт, компетенции, проблемы, условия.

Как сказано в 6 Правиле «Стандартных правил ООН по обеспечению равных возможностей для инвалидов» государствам следует признавать принцип равных возможностей в области начального, среднего и высшего образования для детей, молодежи и взрослых, имеющих инвалидность, в интегрированных структурах. Они обязаны обеспечивать включение образования инвалидов

в качестве неотъемлемой части в систему общего образования» [4].

В руководстве для учителей «Инклюзивное образование» Дэвид Бланкет пишет о том, что «Образование детей с особыми потребностями является одной из основных задач для страны. Это необходимое условие создания действительно инклюзивного общества, где каждый сможет чувствовать причастность и востребо-

ванность своих действий. Мы обязаны дать возможность каждому ребенку, независимо от его потребностей и других обстоятельств, полностью реализовать свой потенциал, приносить пользу обществу и стать полноценным его членом» [4].

Государственный образовательный стандарт Кыргызской Республики «Дошкольное образование и уход за детьми» (далее – Госстандарт) [1] является основным документом дошкольного образования, обязательным для всех типов и видов дошкольных образовательных организаций независимо от форм собственности и ведомственной подчиненности, Госстандарт основывается на принципах, определенных Конституцией Кыргызской Республики, Конвенцией о правах ребенка, Кодексом Кыргызской Республики о детях, законами Кыргызской Республики «Об образовании», «О дошкольном образовании», «О местном самоуправлении», «О правах и гарантиях лиц с ограниченными возможностями здоровья», а также на принципах других нормативных правовых документов в области образования, здравоохранения и создания безопасной среды. Инклюзивная среда – среда обучения, в которой все обучающиеся с разными образовательными потребностями чувствуют себя комфортно и полноценно участвуют в образовательном процессе. Для создания инклюзивной среды образовательная организация должна учесть специальные образовательные потребности каждого ребенка, обеспечить условия для реализации этих потребностей в целях получения качественного образования; инклюзия – процесс работы с детьми со специальными нуждами; инклюзивное образование – образование, обеспечивающее его доступность для уязвимых категорий детей, в том числе со специальными нуждами, с учетом создания условий для их обучения.

Совместное (инклюзивное) образование признано всем мировым сообществом как наиболее гуманное и эффективное. Давайте рассмотрим положительные и отрицательные стороны.

Хотелось бы отметить положительные стороны инклюзивного образования:

- новый социальный подход к инвалидности;

- развиваются равные права и возможности вместо дискриминации;

- формирование в сообществе навыков толерантности (обычные дети получают возможность развить такие человеческие качества, как эмпатия, терпение, милосердие);

- инклюзивное образование, воспринимает ребенка таким, какой он есть, подстраивает под него систему образования, раскрывая каждого ребенка с помощью образовательной программы, которая достаточно сложна, но соответствует его способностям.

Для ребенка с ОВЗ:

- личностное развитие, развитие навыков коммуникации и социализации;

- взаимодействие с широким кругом людей, в том числе с теми, у кого нет ограничений по состоянию здоровья, т. е. обычными людьми (до появления инклюзивного образования возможность такого общения у людей с особыми потребностями практически отсутствовала, у большей части людей с различными отклонениями круг общения был ограничен близкими родственниками и другими посетителями центров реабилитации);

- возможность интеграции в обществе наравне с другими людьми, люди с особыми потребностями также могут посещать культурные мероприятия, например, выставки, музеи, представления в театре и многое другое;

- получение коррекционного, психологического, социального сопровождения в период обучения и в дальнейшей жизни.

Таким образом, инклюзивное образование, в противовес обучению в специализированном учреждении эффективнее готовит ребенка к будущей самостоятельной жизни в обществе. И от инклюзивного образования выигрывают все дети, не только дети с ОВЗ.

Авторы согласны с Л.В. Голубевой [3], что инклюзивное образование необходимо внедрять в образовательные учреждения, Кыргызская Республика не составляет исключение.

Тем не менее, нельзя внедрять инклюзию насильно – необходимо рассказать обществу о ней и попытаться побороть опасения и предубеждения. Инклюзия должна быть удобна и комфортна для всех участников образовательного процесса.

К большому сожалению, подавляющее

большинство нашего общества пока не готово к появлению детей с ОВЗ в образовательных учреждениях. Они даже негативно относятся к появлению таких детей. Об этом говорится в Сборнике нормативно-правовых актов и материалов об инклюзивном образовании [6].

Консервативно настроенные родители здоровых детей часто выступают против того, чтобы вместе с их ребенком обучались дети с ОВЗ. У многих родителей возникает вопрос, как защитить обычных детей, которые вынуждены обучаться с детьми, имеющими отклонения в развитие. У окружающих людей не всегда получается победить в себе чувство брезгливости, граничащее с отвращением, при виде особенных детей. Они стремятся оградить своего ребенка, от общения с такими детьми. У них возникает вопрос: почему обычные дети с ранних лет должны окунуться в эту, по сути, чужую беду. Получается, что, заботясь о комфорте детей с отклонениями в развитие, государство и образовательные структуры, лишают этого комфорта обычных детей.

Педагогам, чтобы практиковать инклюзивное образование, необходимы дополнительные знания, должна быть психологическая подготовка, нужно разрабатывать специальные адаптированные образовательные программы, тратить силы и время на работу с детьми с ОВЗ, к чему педагоги не всегда готовы. Педагоги, которые привыкли к традиционным методам обучения, не готовы менять свои принципы.

В этом случае не комфортно и самому ребенку с ОВЗ, он понимает, что он не такой как все, и от этого он чувствует дискомфорт. При этом нормальные дети, не понимая жестокости, могут нанести непоправимый урон психике ребенка с ОВЗ [2].

Безусловно, в инклюзии больше плюсов, чем минусов. Имеющиеся недостатки данной системы образования являются скорее временными проблемами, чем минусами.

Существует ряд проблем внедрения модели инклюзивного образования в ДОО, среди которых.

Как заметила Л.В. Голубева инклюзивное образование не может быть эффективным без оснащения образовательного учреждения

соответствующей материально-технической базой, в том числе специальным оборудованием под нужды детей с ОВЗ (отсутствие пандусов, лифтов, специального учебного, реабилитационного, медицинского оборудования и т. д.) [3].

Финансовый вопрос стоит чрезвычайно остро: большинство образовательных учреждений не имеют средств, чтобы приобрести нужные материалы, как учебные, так и бытовые. На государственном уровне отсутствуют правовые и экономические нормы, которые необходимы для внедрения инклюзивного образования, или руководство не знает их.

Большинство педагогов недостаточно владеют информацией о проблемах инвалидности и не готовы к включению детей с ОВЗ в процесс обучения и воспитания в ДОО.

Отсутствие у воспитателей и педагогов психологической готовности, опыта и навыков работы с такими детьми. Педагоги, не готовы менять свои принципы. Нет специальной подготовки педагогов ДОО, незнание основ коррекционной педагогики и специальной психологии. Отсутствие у педагогов представлений об особенностях психофизического развития детей с ОВЗ, методиках и технологиях организации образовательного и коррекционного процесса для таких детей. Инклюзивное образование не может быть эффективным без кадрового обеспечения соответствующими специалистами. В штатном расписании образовательного учреждения общего типа таких специалистов, как сурдопедагоги, логопеды, педагоги-психологи, тифлопедагоги и медицинские работники не указаны.

Еще одной из проблем считается слабое методическое обеспечение: учебные планы и содержание обучения в ДОО не соответствуют особым образовательным потребностям ребенка с ОВЗ. Требуется необходимость в разработке индивидуальных планов для «включения» детей. Опыта работы в инклюзивном пространстве и в дошкольных учреждениях практически нет, а также есть дефицит узкопрофильной методической литературы, по этой проблеме.

Барьером для инклюзивного образования становятся родители детей с ОВЗ и обычных детей.

Родители детей-инвалидов не знают, как отстаивать права детей на образование и испытывают страх перед системой образования и социальной поддержкой, часто не обладают достаточным объемом информации. А самое трудное то, что неготовность родителей здоровых детей к внедрению инклюзии в ДОО.

Мы считаем, как указано в «Руководстве для учителей. Инклюзивное Образование», что данные проблемы являются временными, так как от инклюзивного образования выигрывают все дети, не только дети с ОВЗ [4].

Сегодня педагог-воспитатель, осуществляющий инклюзивное образование должен обладать профессиональными компетенциями в этой области. Компетенция – совокупность взаимосвязанных качеств личности (знаний, умений, навыков, способов деятельности), задаваемых по отношению к определенному кругу предметов и процессов, необходимых для качественной продуктивной деятельности.

Одним из основных условий инклюзивного образования является профессиональная компетентность педагогов, обеспечивающих обучение, воспитание и развитие детей с ОВЗ.

По мнению Л.В. Голубевой очень важна готовность педагогов к работе в условиях инклюзивного образования ее можно определить через 2 основных показателя: профессиональную готовность и психологическую готовность [3].

Профессиональная готовность включает: информационную готовность; владение педагогическими технологиями; знание основ психологии и коррекционной педагогики; знание индивидуальных особенностей детей с ОВЗ; готовность педагогов использовать вариативные формы и методы работы; готовность к повышению профессиональных знаний и умений.

Психологическая готовность – это: эмоциональное принятие детей; готовность включать детей с ОВЗ в деятельность и взаимодействие; удовлетворенность собственной педагогической деятельностью.

Проанализировав специальную литературу, авторами были выделены следующие компетенции педагогов инклюзивных учреждений [2].

Гностическая компетенция предполагает, что воспитатель знает: нормативно-правовые документы, регулирующие инклюзивную практику, психологические теории развития детей, основы общей педагогики, основы специальной педагогики и психологии, основы возрастной и педагогической психологии, методики и технологии обучения и воспитания детей.

Деятельностная компетенция предполагает, что воспитатель определяет особенности детей с ОВЗ и разрабатывает в составе психолого-медико-педагогического консилиума адаптированную образовательную программу; определяет педагогические средства, с помощью которых будут достигнуты цели и задачи (методы, приемы, технологии); определяет предметно-развивающую среду, на базе которой будет происходить решение образовательных задач; организует образовательную деятельность; осуществляет анализ организованной им образовательной деятельности.

В коммуникативной компетенции, по мнению Ч.А. Жумагуловой, Т.А. Осмокеевой и др. находятся способность выстраивать социальное взаимодействие на принципах толерантности (терпение, принятие, привыкание); умение организовывать межличностные контакты, общение и совместную деятельность детей и взрослых, а также помочь детям в новой ситуации, в разрешении конфликтов, выстраивание партнерских отношений с родителями, чтобы обеспечить оптимальную поддержку [5].

Согласно нормативно-правовым актам и материалам об инклюзивном образовании [6] педагог, работающий с детьми с ограниченными возможностями здоровья, должен обладать высоким уровнем регуляции своей деятельности, контролировать себя в стрессовых ситуациях, быстро и уверенно реагировать на изменение обстоятельств и принимать грамотные решения. Быть деликатным и тактичным.

Таким образом, готовность педагога к работе с детьми с ограниченными возможностями здоровья предполагает сформированность целого комплекса качеств.

И как говорится в «Пособии для учителей общеобразовательных школ, работающих с детьми-инвалидами» [8] не каждый педагог,

воспитатель, просто человек готов к работе с детьми ОВЗ. Но, не смотря на все условия и трудности, самое главное – заинтересованность педагога в работе с ребенком, желание

помочь ему и его родителям, сделать пребывание особенного ребенка в дошкольном учреждении интересным и полезным для него. Дети должны быть ВМЕСТЕ.

ЛИТЕРАТУРА

1. Государственный образовательный стандарт КР «Дошкольное образование и уход за детьми», утвержденный Постановлением Правительства Кыргызской Республики № 363 от 29.06.2020 г.
2. Инклюзивное образование. – URL:<http://www.deti.rian.ru/grani>.
3. Инклюзивное образование: идеи, перспективы, опыт /сост. Л.В. Голубева. – Волгоград: Учитель, 2011. – 95 с.
4. Понимание и удовлетворение нужд детей в Инклюзивных классах. Руководство для учителей. Инклюзивное образование, раздел основного образования. Организация ООН по вопросам образования, науки и культуры / Рой Макконки, Анна Мария Бернад де Коста (ЮНЕСКО) – Париж, 1997.
5. Развитие инклюзивного образования в Центральной Азии / Ч.А. Джумагулова, Т.А. Осмокеева, М.М. Эсенгулова. – Бишкек, 2007. – 150 с.
6. Сборник нормативно-правовых актов и материалов об инклюзивном образовании. – Бишкек, 2001.
7. Чжен И.Н., Барсанаева Д. Опыт реализации инклюзивного образования в Кыргызстане // Вестник КГУ им. И. Арабаева. – 2013. – Вып. 3. (посвящен 130-летию И. Арабаева).
8. Школа, открытая для всех. Пособие для учителей общеобразовательных школ, работающих с детьми-инвалидами. – М., 2003. – 36 с.

INCLUSIVE EDUCATION IN THE CONTEXT OF THE IMPLEMENTATION OF STATE EDUCATIONAL STANDARD OF PRESCHOOL EDUCATION IN THE KYRGYZ REPUBLIC

USENKO Lilia Valerianovna

Candidate of Pedagogical Sciences, Associate Professor

Head of Preschool and Primary School Education Department

The National Institute for Advanced Training and Retraining of Educators of the Ministry of Education of Pedagogical Staff of the Ministry of Education and Science of the Kyrgyz Republic

MATEYEVA Aisuluu Raikanovna

Postgraduate student

Kyrgyz Academy of Education

Bishkek, Kyrgyzstan.

The article reveals how in the millennial history of mankind in the upbringing of the younger generation there have been two branches of education: family and society. Each of them, representing a social institution of society, has its own specific capabilities in the development and formation of the child personality. It is specified that family and social upbringing have the same goals, interests and contribute to the socialization of children in society. There is a theoretical review of scientific research that determines the dominant role of family as well as public education in inclusive education. Specific examples, practices, approaches in the implementation of inclusive education and its importance in the lives of children with special needs are given.

Keywords: inclusive education, preschool educational organization, family, children with disabilities, society, interaction, state standard, competencies, problems, conditions.

СОВРЕМЕННАЯ ИГРОВАЯ ТЕХНОЛОГИЯ «ГЕОКЕШИНГ» КАК СРЕДСТВО ЗДОРОВЬЕСБЕРЕЖЕНИЯ В ДОШКОЛЬНОМ ОБРАЗОВАТЕЛЬНОМ УЧРЕЖДЕНИИ

ЧЕРНЕНКО Ирина Юлиевна

инструктор по физической культуре

МАДОУ Центр развития ребенка – детский сад № 34 «Радуга»

г. Октябрьский, Россия

Статья посвящена современной игровой технологии «Геокешинг». Раскрывает понятие и приемы работы с данной технологией. Сочетание игры, двигательной активности на свежем воздухе, которой является одним из условий складывания здорового образа жизни, а также основ знаний об окружающем мире и спортивного ориентирования в перспективе.

Ключевые слова: геокешинг, квест-игра, ИКТ, навигатор, карта, схема, планшет.

Сегодня перед педагогами стоит задача подготовить совершенно новое поколение: активное, думающее, любознательное, при этом не ограничивая свободу ребенка, давая ему возможность развиваться как индивидуальности.

Что же интересно ребенку? Ну, конечно же, игра, поэтому в работе с детьми стали использовать геокешинг – игру, которая позволяет интегрировать разные образовательные области и физкультурно-оздоровительную работу.

Геокешинг («гео»-земля; «кешинг»-клад) – популярная в мире и в нашей стране игра, с использованием ИКТ, планшета, навигатора, карт и схем. Сюжет игры построен на решении логических задач, ориентировании на местности, прохождении препятствий, требующих от участников ловкости и физической подготовки. Ее можно рассматривать как разновидность квеста.

Цель игры – геокешинг – повышение интереса к двигательной активности, пропаганда здорового образа жизни через познавательную игру с элементами спортивного ориентирования.

В ходе игры геокешинг дети не только активно двигаются, совершенствуют свои физические навыки и умения, но и развиваются умственно. Участвуя в игре, дети закрепляют уже полученные знания, узнают новые сведения, обогащающие их представление о мире людей и животных, нравственных ценностях, о важности своего здоровья и здоровья окружающих, учатся правилам безопасного поведения.

Игра организуется в несколько этапов.

На первом этапе создается мотивация на предстоящий вид деятельности.

Это может быть какой-либо предмет, найденный в группе, послание от сказочного героя, кусочек карты и т. д.

На втором этапе дети передвигаются по зданию детского сада, пользуясь маршрутными листами, указателями, посещая различные помещения, группы, где их ждут любимые сказочные герои. Во время передвижения дети выполняют различные задания, решают головоломки, отгадывают загадки, участвуют в играх – эстафетах, выполняют творческие задания, связанные с продуктивной деятельностью. На данном этапе активно используем здоровьесберегающие технологии: дыхательную и зрительную гимнастики, самомассаж, релаксацию и др. В результате дети получают необходимую информацию о месте нахождения клада, искомого предмета. Это может быть недостающий кусочек карты, цифры телефона, прозвонив по которому дети получают инструкции к дальнейшим действиям, либо описание места нахождения клада.

Третий этап игры проходит на улице. Во время уличной части игры геокешинг дети совершают длительную пешую прогулку, своеобразный мини поход по территории детского сада, передвигаясь с помощью навигатора, карты, планшета или другого путеводительного гаджета. Во время этого мини похода они наблюдают за растениями, птицами, явлениями природы, знакомятся с другими участками, преодолевают препятствия, учатся действовать дружно, сообща.

Неожиданная встреча в пути со сказочными персонажами, является элементом сказкотерапии. Дети могут пригласить персонажа поиграть с ними, вместе разрешить проблему, с которой те столкнулись, научить их заниматься физкультурой. На улице обычно дети находят клад, ключи или подсказки, спрятанный в самом неожиданном месте и возвращаются в группу, где подводятся итоги путешествия, в ходе которого в игровой форме проводится беседа по закреплению правил здорового образа жизни, пользе физкультуры, игра заканчивается веселым танцем, по желанию детей.

Важнейший компонент игры геокешинг – радость от участия, дух приключения, найденный клад, общение со сверстниками и взрослыми, сказочными персонажами, которые принимают такое же, как и дети активное участие в игре, удовольствие от совместной деятельности.

Геокешинг – это всегда положительные эмоции, радостное общение, веселые соревнования, искренний радушный смех, удивление и восторг, а положительные эмоции, творчество – важнейшие факторы оздоровления.

Основной плюс и изюминка игры геокешинг состоит в том, что каждый раз дети не знают какое приключение их ждет, с чем им придется столкнуться и какой маршрут преодолеть, в результате чего заинтересованность детей от игры к игре только возрастает, у них возникает желание заниматься физкультурой стать сильнее, быть более ловким, смелым.

Таким образом, игровой геокешинг – одно из интересных средств, направленных на самовоспитание и саморазвитие ребенка как личности творческой, физически здоровой, с активной познавательной позицией. Что и является основным требованием ФГОС ДО.

ЛИТЕРАТУРА

1. Корзникова Т.П. Квест-игра как эффективная форма организации образовательной деятельности дошкольника. – 2016. – № 3(272). – С. 110-115.
2. Кукушкина А.Г. Педагогический потенциал туристической игры геокешинг: опыт реализации городского проекта // Вестник Новгородского государственного университета им. Ярослава Мудрого. – 2016. – № 5(96). – С. 50-53.
3. Полтавцева Н.В. Физическая культура в дошкольном детстве: пособие для инструкторов физкультуры и воспитателей, работающих с детьми 6-7 лет. – М.: Просвещение, 2005. – С. 71-74.
4. Федяева О.В. Потенциал образовательного геокешинга в развитии самостоятельности и любознательности у детей дошкольного возраста. – М.: Просвещение, 2019. – С 32-19.

MODERN GAME TECHNOLOGY «GEOCACHING» AS A TOOL OF HEALTH PRESERVATION IN PRESCHOOL EDUCATIONAL INSTITUTION

CHERNENKO Irina Yulievna
Physical Education Instructor
MADOU Kindergarten № 34 «Rainbow»
Oktyabrsky, Russia

The article is devoted to the modern game technology «Geocaching». It reveals the concept and methods of work with this technology. The combination of games, motor activity in the open air, which is one of the conditions for the formation of a healthy lifestyle, as well as the basics of knowledge about the world around and sports orientation in the future.

Keywords: geocaching, quest game, ICT, navigator, map, scheme, tablet.

ТЕХНОЛОГИЯ БУККРОСИНГ И БУКТРЕЙЛЕР

ЮДИНА Марина Сергеевна

воспитатель

МАДОУ Центр развития ребенка – детский сад № 34 «Радуга»

г. Октябрьский, Россия

В данной статье рассмотрены виды современных технологий, их описание, способы реализации в практике работы дошкольного образовательного учреждения, а также определение планируемого результата использования этих способов.

Ключевые слова: буккроссинг, буктрейлер, читательская грамотность, культура чтения.

В настоящее время, в век технического совершенства информации, интерес к книге ослабевает, и статус чтения стал довольно низок. Чтобы решить эту проблему, необходимо повысить интерес подрастающего поколения к чтению. Приобщение к книге начинается с раннего дошкольного возраста.

Книга – источник обогащения всех сторон речи ребенка. Чтение представляет собой сложный психофизиологический процесс, в котором участвуют различные анализаторы: зрительный, речеслуховой, речедвигательный.

По ознакомлению воспитанников с литературными произведениями активно внедряется современная технология «Буккроссинг». Движение «буккроссинг» стартовавшее в 2001 г., благодаря своей гуманистической цели в настоящее время завоевало популярность во многих странах мира, в том числе и в России.

Буккроссинг (англ. bookcrossing) – в переводе с английского значит «перемещение книг» или книговорот. Суть движения буккроссинга проста и интересна, так книга и начинает свой путь по миру, книги путешествуют. Буккроссинг меняет отношение к книге. Нежные для владельца, но еще полезные другим людям, книги могут не «пылиться» в домашних библиотеках или сдаваться как макулатура. Буккроссинг дает книгам «второй шанс» на жизнь, а читатель может найти и даже взять себе книжку, которую он давно искал. В группе детского сада организуется уголок буккроссинга, в который дети могут принести книги, забирать и приносить обратно, меняться ими. Это помогает формировать у детей не только любовь к книгам, но и интерес к ним, развивает речевую активность детей, умение говорить и мыслить, познавать и делать умозаключения, вслушиваться в речь

взрослого, память, внимание, воображение, выразительность речи.

В педагогике существует достаточно средств, повышения интереса детей к чтению, в современном мире необходимо сочетать старые формы работы с книгой с новыми информационно-коммуникативными технологиями.

Среди новых форм продвижения чтения в современном мире все активней о себе заявляет буктрейлер.

Буктрейлер – это короткий видеоролик по мотивам книги, состоящий из кратких фрагментов, быстрая смена сцен производит большое впечатление на зрителя. В ролике длиной около трех минут, информация о книге подается так, что ее сразу хочется прочитать. Воспитанникам на выбор предлагается просмотреть несколько буктрейлеров по разным книгам соответствующие возрасту воспитанников.

Буктрейлер – это замечательный метод выражения признательности книге и автору, который доступен почти любому читателю, у кого есть компьютер, фотоаппарат или видеокамера и немного свободного времени.

Таким образом, Буктрейлер как новая форма работы с дошкольниками, является достаточно эффективной по созданию мотивации и условий для привлечения интереса детей к книге, тем самым способствует гармоничному развитию личности ребенка в практической творческой деятельности.

Новое явление тем и интересно, что оно никогда не имеет однозначного толкования. Буккроссинг в России только начал развиваться, делать глубокие выводы рано. Появление читающих людей, более того, целых сообществ книголюбов среди молодежи – это, по сути дела, обращение к истинным

ценностям, с помощью которых наша разрозненная молодежь может найти язык взаимопонимание.

Таким образом, мотивация к чтению, к обмену книгами, к созданию своеобразной

субкультуры читателей, которые вступают в общение друг с другом – очень знаковое и символическое явление. Оно вселяет оптимизм относительно будущего нашей культуры, на основе чтение и буккроссинга.

ЛИТЕРАТУРА

1. *Зайцева И.А.* Чтение как фактор социального успеха молодежи // Материалы областной научной конференции по проблема гуманитарных исследований, посвященных году литературы. – 2015. – С. 214-217.
2. *Позина М.В.* Волонтерство и буккроссинг (сравнительный аспект) // Библиотечное дело. – 2016. – № 15(273). – С. 33.
3. *Позина М.В.* Влияние буккроссинга на расширение круга чтения студенческой молодежи // Современная педагогика. – 2016. – № 12. – С. 50.
4. *Филина М.А.* Квест, буккроссинг и лонгмоб инновационная деятельность как показатель социальной активности библиотеки // Библиотечное дело. – 2014. – № 14(224). – С. 2-5.
5. *Щербинина Ю.* Смотреть нельзя читать. Буктрейлерство как издательская стратегия в современной России // Вопросы литературы. – 2012. – № 3. – С. 146-165.

BOOKCROSSING AND BOOKTRAYING TECHNOLOGY

YUDINA Marina Sergeevna

tutor

MADOU Kindergarten № 34 «Rainbow»

Oktyabrsky, Russia

In this article types of modern technologies, their description, ways of realization in practice of work of pre-school educational institution, and also definition of planned result of use of these ways are considered.

Keywords: bookcrossing, bookcrosser, reading literacy, reading culture.

ПСИХОЛОГИЧЕСКИЕ НАУКИ

РАЗВИТИЕ ЛОГИЧЕСКОГО МЫШЛЕНИЯ У МЛАДШИХ ШКОЛЬНИКОВ

МИХАЙЛОВСКАЯ Диана Михайловна

студент

УСТИНОВА Евгения Павловна

студент

ФГБОУ ВО «Астраханский государственный университет им. В.Н. Татищева»

г. Астрахань, Россия

В данной статье рассматриваются особенности логического мышления в младшем школьном возрасте. Проведен эксперимент и выявлен уровень сформированности логического мышления у конкретной выборки младших школьников и показаны результаты введения программы «Развитие логического мышления младших школьников» Михайловой Натальи Сергеевны. После введения задний из программы в учебный процесс уровень логического мышления вырос.

Ключевые слова: младший школьный возраст, мышление, логическое мышление, логические приемы мышления, развитие, задачи, программа.

К числу задач, стоящих перед школой, относится развитие логического мышления учащихся, от уровня сформированности которого во многом зависит сознательность, эффективность усвоения основ наук, умение самостоятельно ориентироваться в постоянно растущем объеме информации, применять имеющиеся знания с максимальной пользой, создавать наиболее выгодные условия для приобретения новых знаний и для сообщения их другим.

В младшем школьном возрасте происходит интенсивное развитие интеллекта детей. Развиваются и превращаются в регулируемые произвольные процессы такие психические функции, как мышление, восприятие, память.

Мышление – процесс познавательной деятельности, характеризующийся обобщенным и опосредованным отражением действительности, благодаря которому человек отражает предметы и явления в их существенных признаках и раскрывает их взаимосвязи.

А логическое мышление – это вид мышления, в котором отражение предметов и явлений окружающей действительности, их связей и отношений осуществляется с помощью понятий и логических конструкций [1].

Конкретной программы формирования логических приемов мышления, которые должны быть осуществлены при изучении каждого предмета, пока нет. В результате развитие логического мышления учащихся идет «вообще» без знания системы необходимых приемов, их содержания и последовательности формирования. Это приводит к тому, что логическое мышление в значительной мере развивается стихийно. Большинство учащихся не овладевает начальными приемами мышления даже в старших классах, а эти приемы необходимы уже в первом классе [3].

Нами было решено провести эксперимент и выявить уровень сформированности логического мышления у конкретной выборки младших школьников и результаты введения программы «Развитие логического мышле-

ния младших школьников» Михайловой Натальи Сергеевны.

Исследование проводилось на базе МБОУ г. Астрахани «Лицей № 2 им. В.В. Разуваева». В экспериментальном исследовании принимали участие ученики 1² класса. Выборку составили 30 учащихся класса.

Экспериментальное исследование проводилось в три этапа:

1 этап – констатирующий эксперимент. Цель: диагностика исходного уровня развития мышления – методика «Исключение лишнего».

2 этап – формирующий эксперимент. Цель: выполнение специальных заданий, направленных на развитие логического мышления,

3 этап – контрольный эксперимент. Цель: проверка эффективности формирующего эксперимента.

Для выявления изменений в развитии логического мышления на этапе контрольного эксперимента использовалась та же методика, что и на этапе констатирующего эксперимента.

На этапе диагностики мы использовали методику, являющуюся, на наш взгляд, наиболее валидным диагностическим инструментом для измерения уровня развития логического мышления.

За основу практической части констатирующего эксперимента была взята методика «Исключение лишнего».

Методика «Исключение лишнего», автор которой неизвестен, была интерпретирована для детей Наталией Львовной Белопольской. Диагностика направлена на исследование способности: обобщать понятия и предметы на основе определенных признаков; абстрагироваться от пройденного материала для концентрации на новом; выделять существенные качества понятий, объединенных общим признаком.

В процессе исследования на констатирующем этапе эксперимента показали высокий уровень – 7 учеников (23%), средний уровень – 15 учеников (50%), низкий уровень – 8 учеников (27%). Результаты отразили на рисунке 1.

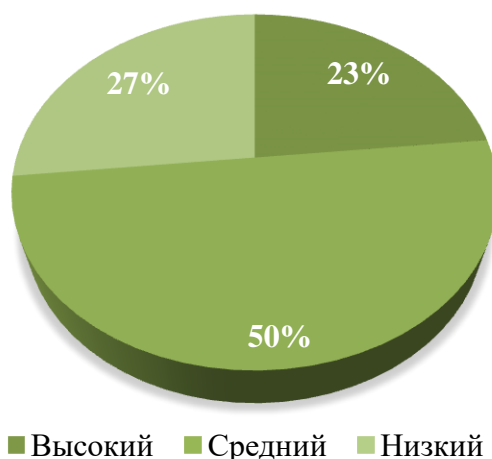


Рисунок 1. Уровни развития логического мышления (констатирующий эксперимент)

Данные диагностического обследования позволили продумать содержание формирующего эксперимента. Учитывая специфику личностных характеристик учащихся, на данном этапе приступили к работе по развитию логического мышления с помощью программы «Развитие логического мышления младших школьников». Автор программы: Михайлова Наталья Сергеевна.

Программа развивающего курса для младших школьников рассчитана на один месяц обучения. Основная цель курса: развитие интеллектуально-творческого потенциала личности ребенка. Курс представляет комплекс упражнений, сочетающих в себе развивающие упражнения и игры с разнообразным познавательным материалом, что

обеспечивает как развитие познавательных потребностей, так и развитие их психических качеств. В рамках программы учащимся предлагаются разнообразные упражнения, способствующие развитию логического мышления.

Задания, представленные в этой программе, мы использовали как дополнительные на уроках.

По окончании формирующего эксперимента подвели итоги с помощью методики «Исключение лишнего»

В процессе исследования на контрольном этапе эксперимента показали высокий уровень – 8 учеников (27%), средний уровень – 17 учеников (56%), низкий уровень – 5 учеников (17%). Результаты отразили на рисунке 2.

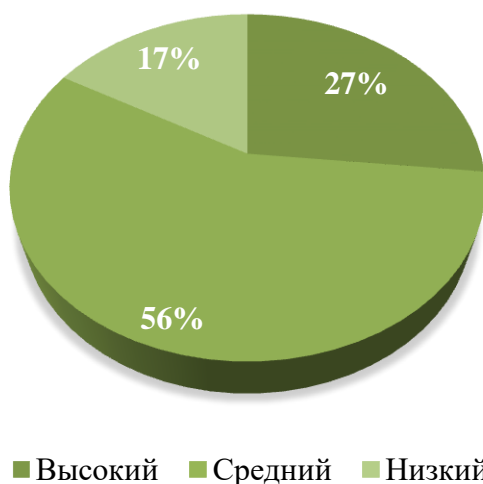


Рисунок 2. Уровни развития логического мышления (контрольный эксперимент)

Таким образом, можно сформулировать следующие выводы. Процесс развития логического мышления у младших школьников будет эффективным в том случае, если учитывать дидактические требования организации работы с решением учебных задач (тщательный отбор заданий соответствующий уровню общего раз-

вития учащихся, степени учебной подготовки, эмоциональной готовности); а также использовать на уроках разнообразные приемы развития логического мышления (решение нестандартных и дивергентных задач, организация игр, применение специальных упражнений), что и было доказано путем эксперимента.

ЛИТЕРАТУРА

1. *Брушлинский А.В.* Психология мышления и проблемное обучение. – М.: Знание, 1985. – 96 с.
2. *Воронкова Е.В.* Решение задач на уроках математики как средство развития логического мышления младших школьников // Современные проблемы гуманитарных и естественных наук: Материалы XXXIX международной научно-практической конференции, Москва, 26-27 июня 2018 года. – Москва: Научно-информационный издательский центр «Институт стратегических исследований», 2018. – С. 43-45.
3. *Ширяева В.А.* Развитие системно-логического мышления учащихся в процессе изучения теории решения изобретательских задач (ТРИЗ): дис. ... канд. пед. наук. – Саратов, 2000. – 241 с.
4. *Щаднева К.В.* Развитие логического мышления дошкольников путем внедрения комплексной системы развития / К.В. Щаднева, И.Ю. Иванова // Образовательная система: вопросы теории и практики: сборник научных трудов. – Казань: ООО «СитИвент», 2019. – С. 229-231.

DEVELOPMENT OF LOGICAL THINKING IN YOUNGER SCHOOLCHILDREN

MIKHAILOVSKAYA Diana Mikhailovna

student

USTINOVA Evgeniya Pavlovna

student

Astrakhan State University named after V.N. Tatishchev
Astrakhan, Russia

This article discusses the features of logical thinking in primary school age. An experiment was conducted and the level of formation of logical thinking in a specific sample of younger schoolchildren was revealed and the results of the introduction of the program «Development of logical thinking of younger schoolchildren» by Natalia Mikhaylova were shown. After the introduction of the posterior from the program into the educational process, the level of logical thinking increased.

Keywords: primary school age, thinking, logical thinking, logical thinking techniques, development, tasks, program.

СОЦИОЛОГИЧЕСКИЕ НАУКИ

РОССИЙСКАЯ КУЛЬТУРА КАК ФАКТОР ПРИНЯТИЯ УПРАВЛЕНЧЕСКОГО РЕШЕНИЯ

КАНАЕВ Алексей Александрович

студент

КОЛБИН Андрей Игоревич

студент

ФГБОУ ВО «Московский государственный технический университет им. Н.Э. Баумана
(национальный исследовательский университет)»
г. Москва, Россия

В статье описываются подходы к пониманию роли культуры в процессе управления, рассматривается система ценностей российского общества как фактор, влияющий на принятие управленческого решения. Отмечаются современные тенденции к изменению структуры ценностей на основании анализа результатов опросов общественного мнения.

Ключевые слова: управленческое решение, российская культура, функции культуры, ценности.

Для второго полугодия 2022 г. все актуальнее становится ориентация на внутренний, российский, рынок. Действительно, в связи с приостановкой деятельности на территории Российской Федерации крупных транснациональных компаний и национализацией в ряде сфер запрос на взаимодействие с отечественной аудиторией увеличился [1].

Вследствие изменения обстоятельств изменилась и приоритетность факторов, влияющих на принятие управленческого решения. Одним из них является российская культура, которая оказывает непосредственное воздействие на результативность в условиях неопределенности. Если не учитывать данный фактор, то реальная производительность может сильно отклоняться от заложенной в плане.

В своей работе мы задались целью проанализировать особенности российской культуры как фактора принятия управленческого решения и сформулировать предложения по эффективному регулированию данного фактора.

Начать описание исследования следует со специальной терминологии, фигурирующей в заголовке. Так, под *управленческим решением* мы понимали творческое, волевое действие субъекта управления, основанное на знании объективных законов функционирования управляемой системы и анализе информации о ее функционировании, состоя-

щее в выборе цели, программы и способов разрешения проблемы [2]. Содержание данного понятия зависит от типа принимаемого решения: оно может быть выражено и как нормативный акт, и как выбор одной из имеющихся альтернатив.

Говоря о составляющих *национальной культуры*, отметим, что в их совокупность входят материальные и духовные ценности нации, а также стандарты поведения и способы взаимодействия с окружающей средой (природой и социумом) [3]. Немецким исследователем Маркусом Райхленом выделяются два подхода к рассмотрению культуры как фактора принятия управленческого решения, которые можно условно назвать «свободой от культуры» и «зависимостью от культуры».

Сторонники первого типа – «свободы от культуры» – придерживаются мнения, что стиль управления в большей степени зависит от стратегий экономического развития. Менеджеры таких компаний выбирают способ воздействия на персонал, руководствуясь индивидуальными характеристиками компании, выраженными в показателях технологичности и эффективности [4].

Но для рассмотрения влияния национальной культуры на процесс принятия управленческих решений более важным является противоположный подход, подчеркивающий

«зависимость от культуры». Приверженцы такой точки зрения утверждают, что в разных обществах культурные условия способствуют формированию своеобразных относительно устойчивых моделей мышления и поведения, разделяемых большинством их членов. Каждое новое поколение, по мере того как оно принимает убеждения и ценности предыдущего, воспроизводит культурное наследие страны [5].

Если считать, что в экономическом контексте компании переживают конкуренцию во всех ее формах, то территориальное расположение предполагает учет определенных культурных аспектов, что непосредственно сказывается на структуре управления в угоду соответствующим ценностям.

Следовательно, национальная культура действительно может выступать в качестве причины возникновения различных способов организации компаний и управления ими. Однако не стоит считать культурный фактор доминирующим, поскольку все модели имеют главный недостаток – стремление к идеализации. И данное замечание предполагает несоответствие заявленного реальному положению дел, наличие существенных проблем при попытке описания единого стиля управления в стране.

Важность национальной культуры определяется выполняемыми ею в обществе функциями. Выделяются следующие *функции культуры*:

- охранная;
- адаптивная;
- коммуникативная;
- интегрирующая;
- социализирующая.

Говоря о последних функциях, отметим важное институциональное различие. Выстраивание межличностных отношений в многонациональном коллективе или управление организациями, расположенными в различных частях мира, нередко приводит к столкновению национальных культур [6]. Для решения данной проблемы управленцу следует понимать, какие культурные особенности удастся перенести в рабочую плоскость и насколько уместным будет их сочетание в мультикультурном коллективе.

Успешное сочетание упомянутых выше условий позволяет превращать национальные культуры в источники дополнительных ресурсов, а не потенциальных проблем. Действительно, часто высказывается гипотеза о том, что разнообразие культуры является конкурентным преимуществом для организации. Однако недостаточная квалификация руководителя, по мнению Т.Н. Персиковой, может привести к межкультурным конфликтам и коммуникативным сбоям.

Для гармонизации условий сотрудничества в таких случаях следует изучать фундаментальные особенности культуры своих партнеров, а также понимать их национальный характер, традиции управления и образ мышления [7]. Процессу познания способствует следование основным подходам к изучению культуры, используемым в сравнительном менеджменте: *универсальному, системному и ценностному*.

Отдельно хотелось бы сконцентрировать внимание на последнем подходе, согласно которому ключевую роль играет выявление структуры системы ценностей. Именно она позволяет понимать целевые установки представителей конкретного типа культуры при определении конечных (*базовых*) и вспомогательных (*инструментальных*) ценностей, что является путем к формированию стратегии организации.

Таким образом, важнейшим моментом при анализе влияния культуры, как фактора принятия управленческого решения, занимает *изучение ценностей общества*, которые были сформированы в процессе исторического развития.

Ключевую роль в истории нашей страны и в формировании русской культуры сыграли *общинные ценности*. Во многие исторические периоды внешние условия оказывали сильное воздействие на целостность России, потому для сохранения русского народа как самостоятельного этноса важным фактором являлось подчинение интересов отдельного человека интересам общины. В свою очередь, надежда на поддержку социума также является стимулом при осуществлении деятельности, что символизирует наличие взаимопомощи.

Не менее важной ценностью можно считать

справедливость, определяемую как правильный, верный, истинный порядок вещей и человеческих отношений в обществе [8]. Эта ценность по определению является инструментальной, но в русской общине она стала по-настоящему базовой. Терпение во имя справедливости также является отличительной особенностью и отдельной ценностью русской культуры. Возможность самопожертвования для ускорения определенных этапов развития прослеживается во всех исторических периодах.

Говоря о том, что нельзя называть ценностью, следует выделить *индивидуализм*. В условиях общины, когда земля и все прочие ресурсы входили в ее собственность, проявление персональных качеств не способствовало успеху, мешало преодолеть трудности при массовой деятельности.

В ситуации, когда господствующими идеями считались равенство и справедливость,

не могло выступать в качестве ценности и *богатство*. Желание добиться собственной выгоды, минуя занятия праведным трудом, даже считалось грехом. Да и сам *труд* не мог считаться базовой ценностью, поскольку первостепенным являлось время, проведенное с пользой для души.

Отходя от исторически сложившихся культурных ценностей, мы определили более *современную структуру ценностей*, часть положений которой во многом является противоположной. Вспомогательным шагом при этом являлся анализ результатов опроса фонда «Общественное мнение» (см. таблица 1). Стоит подчеркнуть, что несмотря на глубокие социально-экономические и политические изменения, происходящие в обществе, свои лидирующие позиции не теряют традиционные жизненные ценности: семья, интересная работа и профессиональное развитие, здоровье, общение с друзьями и самореализация.

Таблица 1

**РЕЗУЛЬТАТЫ ОПРОСА «ОРИЕНТИРЫ И ЦЕННОСТИ МОЛОДЫХ РОССИЯН»
(данные в % от групп) [9]**

	Все опрошенные	18-22 года	23-27 лет	28-30 лет
Взаимопонимание, хорошие отношения в семье	75	69	77	79
Материальное благополучие, комфорт	62	48	67	71
Хорошая физическая форма и самочувствие	30	27	30	32
Интересная работа, профессиональное развитие	26	27	27	25
Общение с друзьями, знакомыми	23	28	22	20
Самореализация, развитие	20	23	19	17
Любовь, романтические отношения	17	24	16	10
Карьера, продвижение по службе	15	16	14	15
Свобода, независимость	14	14	14	14
Творчество, увлечения	5	8	4	4
Общественное признание, популярность	1	2	1	1
Другое	1	1	1	<1
Ничего не важно	<1	<1	0	<1
Затрудняюсь ответить	<1	1	<1	<1

В российской системе ценностей главным стимулом всегда были не успех и обеспеченная старость, не гармоничные отношения в коллективе, а *безопасность*. Эта ценность формировалась в течении многих лет, даже в общинах подавлялась конкуренция.

При такой особенности системы задачей руководителя является поощрение стабильности, а его действия в глазах подчиненных воспринимаются как показатель надежности. Благодаря этому, значимость должности приобретает особое значение в российских организациях. Строгая *иерархичность*, в свою очередь, становится основой для отечественной структуры управления, которую можно позиционировать как стабильную. Особенностью данной структуры также является *бюрократизм* как строгая система протоколирования и отчетности.

Рассматривая поведенческие особенности русского человека, можно отметить, что *терпимость* и особый характер мышления – поиск оптимального пути обхода препятствий – сохранили свое ведущее место в наборе целевых установок. Алгоритм поведения российского менеджера основывается на коллективном убеждении, желании все делать сообща и *коллективной ответственности*.

Рационализм находится на низком уровне или вообще игнорируется, характерно *спонтанное действие*. При управлении группами людей, однако, следует понимать, что коллективный характер ответственности может негативно сказаться на трудовой деятельности подчиненных.

Общее стремление к *трудолюбию* выражается в отсутствии разделения деловой и частной жизни, способствует росту неформальных социальных связей между людьми. Таким образом, ценности являются фундаментом для формирования политики компании и задают

вектор развития управления в сегодняшней российской экономике и политике.

Однако не стоит забывать еще об одном равновесном факторе, зачастую доминирующим в современном обществе. Существуют следующие *антиценности*, представляющие собой отрицательные ценностные установки: культ денег, безразличие и индивидуализм, вседозволенность, циничный прагматизм, культ карьеры, крах семьи, социальное иждивенчество, сексуальная распущенность, вредные привычки (наркомания, алкоголизм, сквернословие), коррупция, ксенофобия [10].

В данном списке оказались некоторые ценности, преобладающие над другими в сознании современного человека. Поэтому в процессе принятия решения при таких условиях управленцу следует контролировать границу между ценностью и антиценностью и не забывать о значимости данного фактора.

В заключение хочется подчеркнуть, что Россия и российский менеджмент являются важной частью мировой экономики. Ведущие исследователи в сфере управления, такие как Ицхак Адизес, справедливо отмечали, что успешность организации зависит от ее результативности и эффективности в ближайшей и долгосрочной перспективе [11]. Ценности не стоят на месте и постоянно меняются вместе с развитием общества. Знание особенностей российской культуры и современных ценностей заставляет управленцев по-новому разрабатывать пути принятия решений для поддержания эффективности своей организации.

Таким образом, преобладание инструментальных ценностей над базовыми в современных условиях вызвано динамическим характером внешней среды. Выбор оптимальной группы ценностей в угоду развития организации – основная задача для лиц, принимающих решения.

ЛИТЕРАТУРА

1. Адизес И.К. Идеальный руководитель: Почему им нельзя стать и что из этого следует / Ицхак Калдерон Адизес; пер. с англ. – М.: Альпина Бизнес Букс, 2007. – 262 с.
2. Дихтярь А.Б. Кросс-культурные стили управления персоналом организации // Вестник ГУУ. – 2012. – № 8. – URL:<https://cyberleninka.ru/article/n/kross-kulturnye-stili-upravleniya-personalom-organizatsii> (дата обращения: 03.12.2022).
3. Как власти решили управлять имуществом уходящих из России компаний // РБК: [сайт]. – URL:<https://www.rbc.ru/economics/09/03/2022/6228acf99a79477828ae9aba> (дата обращения: 03.12.2022).

4. Карчагин Е.В. Об идее справедливости в русской культуре // Logos et Praxis. – 2016. – № 2(32). – URL:<https://cyberleninka.ru/article/n/ob-idee-spravedlivosti-v-russkoy-kulture> (дата обращения: 03.12.2022).
5. Козелько В.Н. Национальная культура: сущность, структура, компоненты // Новые технологии. – 2008. – № 5. – URL: <https://cyberleninka.ru/article/n/natsionalnaya-kultura-sschnost-struktura-komponenty> (дата обращения: 03.12.2022).
6. Персикова Т.Н. Межкультурная коммуникация и корпоративная культура: учеб. пособие. – М.: Логос, 2011. – 224 с.
7. Райхлен М. Влияет ли национальная культура на стиль управления? // Экономические стратегии. – 2001. – № 4. – С. 34-41.
8. Соколов Н.Н. Принятие и реализация управленческих решений [Текст]: учебно-методическое пособие // Гос. ун-т упр. – Москва: Спутник+, 2014. – 51 с.
9. Сравнительный менеджмент [Электронный ресурс]: учеб. пособие / Т.С. Арзяева; Перм. гос. нац. исслед. ун-т. – Электрон. дан. – Пермь, 2019. – 161 с. – URL:<http://www.psu.ru/files/docs/science/books/uchebnie-posobiya/arzyaeva-sravnitelnyj-menedzhment.pdf> (дата обращения: 03.12.2022).
10. Фонд имени Питирима Сорокина. Ценности в современной России: итоги экспертного исследования проведённого с 15 июня по 10 сентября 2007 года. – URL:<http://www.salvador-d.ru/files/cennosti.ppt> (дата обращения: 03.12.2022).
11. Фонд «Общественное мнение» // Результаты опроса «Ориентиры и ценности молодых россиян» от 03.11.2016 года. – URL:<http://fom.ru/TSennosti/13083> (дата обращения: 03.12.2022).

RUSSIAN CULTURE AS A FACTOR OF MANAGERIAL DECISION-MAKING

KANAEV Aleksey Alexandrovich

student

KOLBIN Andrey Igorevich

student

Bauman Moscow State Technical University (National Research University)
Moscow, Russia

The article describes approaches to understanding the role of culture in the management process, examines the value system of Russian society as a factor influencing managerial decision-making. Modern trends towards changing the structure of values based on the analysis of the results of public opinion polls are noted.

Keywords: management decision, Russian culture, cultural functions, values.

КУЛЬТУРОЛОГИЯ

УДК 323. 2 (471)

«МОСТЫ ЖИЗНИ», ДОРОГИ ВРЕМЕНИ

ЛЫСЕНКО Анатолий Иванович

кандидат философских наук, доцент

АНОО ВО Центросоюза РФ «Сибирский университет потребительской кооперации»

г. Новосибирск, Россия

В статье рассматриваются исторические корни и сущностные основания, место и роль войны в социуме, человеческом бытии и современной геополитике.

Ключевые слова: цивилизация, общество, политика; жизнь, время, человек.

Я буду сражаться за Человека. Против его врагов.

Но также против самого себя.

Антуан де Сент- Экзюпери

Мост – явление весьма древнее, этот факт присутствует в Евангелии от Матфея. Он соединял в мифе наш мир с Раем. Мост узок, как волос, и потому по нему трудно пройти. Человек падает в Ад. Идет, вернее, хочет идти по дороге, ведущей к иной, лучшей жизни, но лишь немногие находят ворота к ней. Так «мост» представляется символом человеческой Истории, с ее провалами, ухабами. «Жизненные мостики» слабо способствуют становлению добрых начал, сами выбираются мишенью, жертвой. Жизнь есть поле борьбы Добра и Зла. Но деление между ними весьма условно. Требуется прагматичного выбора в пользу выгоды, нарастающей «прибыльности» по всем наличествующим параметрам. Все сущее, как утверждает Библия, было создано всего лишь за семь дней. Сначала, за первые дни, была сотворена Природа, в последний, казалось бы, ее вершина – Человек. Он восхищенно принимал, осознавал, обожествлял Природу, божественно чистую, гармонично-безупречную. Принимал ее первородство и признавал собственную подчиненность. Но, существо беспокойное, решил творить свой мир. Сотворил, и что выросло – то выросло. На фоне явного эгоцентризма, агрессивного себялюбия, с желанием «собственной рубашки», которая, при любых обстоятельствах, ближе к телу. Тем не менее, Челове-

ство не имеет права уйти, так и не узнав, зачем оно все-таки приходило.

Война – зло, хотя, как и все, ищет своего оправдания [3]. Ф.М. Достоевский признает, что это в целях высшей правды, идеи, а не только ради материального корыстного интереса. А.С. Пушкин отрицал подобный принцип, подход: «Нет правды на земле, но правды нет и выше». Парадокс мышления: правы были оба. Самые высокие идеи бывают бессильны перед земным злом. У человека есть дар привыкания ко всему, даже к войне. Кажется, что Человечество очень привыкло и к ней (хотя она явно не дар Божий). Воины сжигают худшее, что всегда есть в человеке, одновременно, забирая лучшее и лучших среди них. Война-данность, которую можно и нельзя принять: она слишком зависима от общественного заказа, целей управляющих элит. Что наиболее отчетливо явилось в «эпоху мировых войн», наднациональных глобэлит. Военно-политическая составляющая уже превалирует над узко экономическим интересом капитала. Даже с отказом от здравого смысла. Стародавняя констатация, что мир, на самом деле, есть неизбывная, непрекращающаяся война всех против всех, получила сегодня сущностное дополнение. То, что было внешним (борьба с чужеродным, чуждым противником) стало внутренним. Человек представляется

врагом самому себе, потому что неисправимо порочен. Это доказала сама История, взывающая к лишению его права на дальнейшее существование. Современные реформаторы предлагают отказаться от него, цивилизации, от культуры, традиции в целом. Этот план активно продвигается, жестко реализуется (требуя соответствующего психоанализа). Геополитика вообще не признает человеческие чувства: вины, жалости, благодарности... Это диктатуры силы в действии.

Современный капитализм тоже отрицает самого себя, с новыми «прелестями бытия», тотального разрушения общества и личности. Но спросить, кажется, не с кого. Народ предпочитает, чтобы за него думали другие. Заражен вирусом потребительства. Но свободен лишь человек, самостоятельно мыслящий; лишенный этого дара, способности, обречен на убого-нищенское, рабское существование. Закономерно заслуживает этой участи. Власть структурная сама под внешним управлением; по сути, не является таковой, не обладает достойным уровнем интеллекта и воли. Все больше ее имитирует. Подлинные «хозяева жизни» (2150 миллиардеров, владеющих тремя триллионами мирового богатства) почти невидимы, «за ширмой». Вне зоны ответственности, критики [1]. В результате, системный распад, деградация. Система в целом целеустремленно хочет, ищет не мира, а войны. Ее главный интерес: дешевое сырье, дешевая рабочая сила. Это война не только против обладающих ими (РФ, КНР), но и всего Человечества. С культом, правом наглости силы тотального расчеловечивания, что отчетливо являет себя в форме нынешнего политэкономического беспредела, псевдокультурного бытия (почти ежедневного праздника Хэллоуина). Такая сила всегда аморальна, может выиграть войну, но никогда – мир.

Цивилизация изначально мстит дорогу в Будущее, где «Я», «Мое» стали фундаментально-вечным ее основанием. Да и войны прекратятся, когда исчерпает себя человеческий эгоцентризм. Не тогда, когда погибнет последний солдат, а исчезнет само понятие «частная собственность». Остается верить в победу разума, Известно еще с Древних времен: очень трудно жить среди людей, при этом, быть, оставаться человеком. Прагматическое сознание удовлетворилось утешения-

ми: если не согрешишь, то и не покаешься, «Бог – то Бог, да не будь сам плох». Человек в сфере самых высоких технологий достиг почти невозможного, но вот сам, к сожалению, не слишком верен (мягко говоря) человечности. Сегодня уже кажется, что он откровенно не хочет отягощать себя гуманностью, устав от самого себя. Отсюда многочисленные гуманитарные проблемы, породившие нарастающие угрозы Апокалипсиса, конца времени, с ним его «всадников»: Болезни, Войны, Голод, Смерть. Образ Будущего, грозящего реализоваться в настоящем. Алчность, зависть, месть мостят дорогу всадникам Апокалипсиса. Процветает жажда власти; господствует вечный вещно-корыстный интерес. И. Кант заметил, что алчность не знает границ: дайте человеку все, что он пожелает, и через минуту он почувствует, что это все не есть все. Зависть не терпит благополучия иного и иных; требует мщения. Все это – прямая дорога к войне. По Фрейдю, так формируется в мышлении «воля к смерти». Сколько еще надо бить человека, чтобы он, по-настоящему, захотел очеловечиться? Встал, наконец, на путь утверждения Эры милосердия.

Логика материально-ориентированной цивилизации, ее История, точно вписывается в это описание бытия, развития Человечества. Ее начало и предугадываемость исхода. Жизнь есть время; она им закодирована, жестко ограничена внешними и внутренними факторами, рамками у всего живого, в том числе, и у человека. Работают физиологические и социальные факторы – «вирусы». Известна шутка: «Жизнь есть смертельная болезнь, передающаяся половым путем». Генетическими кодами невозможно управлять. Надо признать, однако, что в них содержится величайшая несправедливость, человек – высшее создание Природы, живет гораздо меньше особей вообще ничего не значащих: клопы, черепахи, попугаи живут на порядок дольше. Богатые и властные тоже «плачут». Хотят большого долголетия, а лучше – бессмертия. Для этого, создали соответствующие фонды, научно-медицинские, биологические структуры. Но выяснилось, что 120-140 лет есть потолок их мечтаний. «Обидевшись» на эту данность, согласились, что каждому – свое; Лев – царь зверей – живет

семь, девять лет; слон разрывает его на части, хоботом ухватив. Но и он умирает, получив маленькую царапину, от заражения кожного покрова, от москитов... Жизнь, однако, ценна не количеством дарованного времени, а его качеством. Вот с этим, у наших «глобореформаторов» откровенные проблемы, взаимная с народом неприязнь, вражда. Смерть страшна, но обрести «сильные мира всего» такое бессмертие, жизнь показалась бы им куда страшнее.

Тогда была поставлена другая задача, казалась решаемая: навечно сохранить собственное (элиты) управление, комфортное господствование. С этой целью, надо убрать лишнюю биомассу, слишком разросшуюся. До полутора, а лучше – до миллиарда. Это сегодня уже слишком видимая угроза, реализоваться она может с помощью боевых вирусов. Они продуцируются в десятках – сотнях, по всему миру, лабораториях. Их авторство отрицалось, сегодня же в научных журналах пишутся статьи-отчеты об экспериментах. О попытке создания синтеза того же.

КВ-19 с его подобием. Результат: 80 процентов подопытных мышей скоропостижно скончались. Идет открытая игра с огнем, а Совет безопасности ООН этот факт упорно отрицает. Ибо авторство за нынешним глобальным «гегемоном». Это оружие более эффективно и рационально, поскольку ядерное оставляет выжженную, никому не нужную территорию. Да и воевать потом придется камнями и дубинами (предупреждал А. Эйнштейн). Вирус убивает людей, оставляя целой инфраструктуру, землю. Его гораздо проще держать под контролем, решая проблему скрытого механизма уничтожения биомассы. Биологическую атаку трудно доказать, а ее авторов – наказать. Любой цивилизованный человек скажет: «Война – абсолютное зло». Но тогда почему сама цивилизация воюет практически без передышки: годами, десятилетиями, столетиями... Причина понятна: материально-ориентированная цивилизация неутомимо ищет прибыльности, большей комфортности. С неизбежностью, обязана воевать. Война неотъемлемая часть жизни общества. Главные действующие лица в ней те же, что и в мирной жизни [2]. Премьерный спектакль играют актеры – хозяева жизни, элитарии, их любимый жанр – трагедия, где уме-

реть могут все, но только не они. Геополитика – их любимая игра фигур на мировой шахматной доске; и бизнес, объемно-доходный, заинтересованный в затягивании войны, на крови и страхе. Где главные фигуры, разумеется, короли, все остальное – разменный материал. Современные технологии настолько мощны, что способны погубить весь мир; чтобы этого не произошло, «остальным» следует победить нынешних себя.

Вроде бы справедливо утверждают, что «у войны – не женское лицо». На самом деле, это не так, она – активатор защитника домашнего очага, своего дома, детей. Надежда и опора, берегиня, посылающая мужа на передовую. Известно, что лучшие воины – из бедных слоев общества, пытаются защитить немного, но родное. При надобности, женщина сама оказывается в окопах. Знает войну изнутри. Юлия Друнина, фронтовик – медсестра, после войны стала поэтом, писала: «Я только раз видала рукопашный, раз наяву. И тысячу – во сне. Кто говорит, что на войне не страшно, тот ничего не знает о войне». Она не приняла измену, «перестройку», покончила с собой. Не пережила общего предательства. Война – жестокая школа жизни, потому так неохотно ее вспоминают ветераны. Она учит отличать добро от зла, друга от врага, правду от лжи; понять истинные ценности жизни. Когда она взывает, ищет справедливости, то способна бросить вызов самому главному врагу человека – смерти.

Е. Евтушенко не воевал, но великолепно писал о войне, в стихах был патриотом: «Идут белые снеги, как по нитке скользят..., если будет Россия, значит буду и я». Затем он, на тридцать лет, уехал из России, преподавал американским студентам, далеким от поэзии, историю русской литературы. Похоронен, по его просьбе, в Перedelкино, рядом с великим Б. Пастернаком. Но его стихи читать уже не хочется. Патриотизм многих оказался конъюнктурным.

Цивилизация всячески искала выгоды, породила две свои высшие формы: географически распалась на противостоящие, противоборствующие ипостаси бытия. Это цивилизация Суши и цивилизация Моря. Первая существовала за счет эксплуатации земных ресурсов, вторая – морских. Их надо было отвоевывать и защищать. Но Суши не хватало Мо-

ря, Босфора и Дарданелл, а Морю – Суши. Готовила и вела войны. Небо тоже опасно атакует («пилотники» и «беспилотники»); и куда бедному человеку податься? Такова логика и практика Истории, совсем не склонной к миролюбию. Так мостились злые дороги бесконечных войн, в которых, однако, не было и не могло быть победителей. Известно, что войны тщательно готовятся, но базируются они на прошлом опыте, поэтому повторяют его ошибки. Большая победа неизбежно строится именно на них. Рядовые участники утрачивают прежние навыки, генералы не имеют новых. Хочешь мира – готовься к войне. Ее легко начать, но трудно остановить, закончить. Побежденные в прошлом, стремятся к реваншу, Германия потерпела поражение в Первой мировой войне, была обобрана французами и англичанами. Отомстила во Второй мировой, но все же проиграла. Жаждет нового реванша. Россия создавала, начиная со времен Петра I, Империю. Овладевала, прирастала новыми землями и морями, непрерывно боролась за них и побеждала. Вызывала острую зависть у соседей. Ее втягивали в одну войну за другой. Гражданскую войну выдают за борьбу белых и красных, но у нее был куратор в лице Антанты. Она высадилась в портах, от Севера до Юга. Проиграла. К реваншу готовилась 20 лет, против СССР опять воевала вся Европа: одевала, обувала, кормила, поставляла оружие и бойцов. Опять проиграла. Победитель никогда не почивал на лаврах, но часто был слишком миролюбив, 70 лет шла «холодная война», уже тогда имевшая гибридный характер: экономическая, политическая, идеологическая, культурная, даже спортивная. В 1991 г. СССР сдался, «физически и морально», Европе и ее куратору, «вождю» – США. Отдала лучшие плодородные земли, ее ископаемые ресурсы, море, с портами торговыми; разрушила индустрию, а главное – человека, подхватившего вирусы потребительства и «смердяковщины». Лишилась надежных друзей: Армии и Флота. Однако зажечь спокойно, комфортно не получилось, и не могло получиться. Культ денег, власть денег этого не позволит. СССР стал жертвой именно этого. Не случайно поэт Андрей Вознесенский писал: «Уберите Ленина с денег». Не послушались. Не получилось, и не могло по-

лучиться в рамках материально-ориентированной цивилизации. С ее культом денег, всевозрастающих потребностей, (какие бы «прогрессивные» теории, партии ни придумывались). Человечество грезило о «Золотом веке», получило «век денежный». Деньги обернулись плохими «господами», но и плохими «слугами», потому много ли Вы встречали на своем веку людей с честными, добрыми, сердечными глазами? Может ли расцвести «древо жизни», если оно с засохшими корнями? Таково реальное бытие такого общества, человека в нем.

Сегодняшний исход не ясен. Исход не ясен, но ясно, что будут большие потери, длинные войны. Начинать надо почти сначала. Создавать народ-борец, единый, сплоченный, жесткий. В рамках своих исторических целей, традиций, менталитета, рождать новых Суворовых и Нахимовых. Не идти на сделку с собственной честью, совестью, достоинством. Обрести самодостаточность, суверенность. Россия сегодняшняя все еще живет в системе подчиненности Большому Капиталу, вынуждена играть по его правилам. Запад – «Гюльчатая» – раскрыл свое, ранее вуалированное «демократией» «личико». Нужна альтернатива. Пока ее нет, но она обязана появиться, диктату Материи необходимо противопоставить силу Духа, самосовершенствования, самотворчества. Тогда и явится личность Человека, победившего войны, страхи голода, холода, болезней. Пока же есть, остается ощущение- понимание «что мы едем не в ту сторону». Человечество должно стать достойным нового Времени, самого себя. Оно научилось летать по воздуху, плавать по морям, остается самое сложное: становиться, быть людьми (Бернард Шоу). Отвергнуть апокалиптические ожидания. Лозунг времени прост, но точен в своей простоте: «Бороться и искать, найти и не сдаваться». Иного не дано. Надо строить мосты новой жизни, опираясь на собственный интеллект и волю [4]. «Дружба навек» с Западом не получилась, да и не могла получиться. Он никогда не понимал и не принимал наши менталитет, ценности, принципы существования и развития. Запад – это «коллективный Макиавелли капитала», проповедующий эффект колонизации; диктатуру, с позиции внешнего, силового управления.

Россия вернулась к ситуации, которая была сто лет назад. С распадом, разложением, обнулением прежних гигантских возможностей. Угрозой дальнейшего расчленения на мелкие, подконтрольные Западу части; возможной необходимости нового «Брестского мира» (с проблемой все той же Украины). Историки напоминают: в 1920-1922 гг. ситуация на Украине была очень тяжелой. На нее претендовали австро-венгры, поляки (Пилсудский), украинские националисты (Петлюра и Махно). Белая армия была полностью экипирована Западом, были даже диковинные тогда танки и самолеты. У Нестора Махно (он воевал против всех) армия, временами, доходила до миллиона штыков. Это была война на уничтожение России. В.И. Ленин сказал, что раз дело дошло до войны, то все должно быть подчинено ее интересам. Вся внутренняя жизнь; мобилизация сил не может быть частичной, должна быть полной. К концу Гражданской войны численность Красной армии составляла более 5 миллионов человек. И победили! Большой исторический урок.

Время требует запредельного напряжения сил в политике, экономике, идеологической, ментально-духовной сферах. Создания качественно новой военной системы защиты, обороны и нападения. Необходимы все те же

«сталинские» 10-20 лет. Иначе сомнут, как мечтается новой Антанте (НАТО); надо вернуться к себе и навсегда. Так победим?! Когда на Красной площади видишь храм Василия Блаженного, многотонное чудо, буквально парящее над Землей, начинаешь верить в победу силы Духа над Притяжением грешно-земным. По легенде, его творцы Барма и Постник, собиравшиеся повторить подобное по всей Руси, были ослеплены. Сегодня Россия кажется слепой без этой Веры. Но верится, что за посадкой должен, обязан последовать космический Взлет. Для этого, необходимо национализировать нашу экономику, природные ресурсы. Но, главное, «национализировать» человека; помочь, заставить его поверить в самого себя. Великий философ Конфуций предупреждал нас (из пятого столетия до нашей эры): народ, живущий под «чужие песни», скоро исчезает. Новое время требует упрямого самоутверждения: «Я другой такой страны не знаю!». Наши прежние победы сильно надоели «недружественным соседям». Они хотят, чтобы мы тоже испытали горечь тяжелых поражений. Великие победы ослабляют и расслабляют народ. Поражение требует явления новых сил, с ними – новых побед. Такова диалектика жизни. Так ли это: ответ зависит только от нас самих.

ЛИТЕРАТУРА

1. Багдасарян В. Комплекс гегемона. США официально объявили себя глобальным государством // Завтра. – 2022. – № 17.
2. Багдасарян В. Поражение сознания. Теория и практика ментальных войн // Завтра. – 2021. – № 51.
3. Война как социальное явление. – URL:<https://studfile.net/preview/5257631/page:55/>.
4. Лысенко А.О., Лысенко А.И. Современные политические технологии, или «Страсти по Никколо Макиавелли» // Современные технологии в мировом научном пространстве. – Уфа: АЭТЕРНА, 2015. – С. 140-144.

«BRIDGES OF LIFE», ROADS OF TIME

LYSENKO Anatoly Ivanovich

Candidate of Philosophy, Associate Professor
Siberian University of Consumer Cooperation
Novosibirsk, Russia

The article deals with the historical roots and essential foundations, the place and role of war in society, human existence and modern geopolitics.

Keywords: civilization, society, politics; life, time, man.