

ПЛАТФОРМА ПОДЪЕМНАЯ С ПЕРЕМЕЩЕНИЕМ ПО СЛОЖНОЙ НАКЛОННОЙ ТРАЕКТОРИИ



РУКОВОДСТВО ПО ЭКСПЛУАТАЦИИ ПЛАТФОРМЫ ПОДЪЕМНОЙ МОДЕЛЬ – «ЛИФТРОН-3001»

Санкт-Петербург
2018 г.

СОДЕРЖАНИЕ

ВВЕДЕНИЕ	3
1. ТЕХНИЧЕСКОЕ ОПИСАНИЕ ПОДЪЕМНОЙ ПЛАТФОРМЫ.....	5
1.1. Назначение подъемной платформы наклонной (ПП)	5
1.2. Места установки ПП	5
1.3. Основные технические данные и характеристики платформы.....	5
1.4. Устройство и работа подъемной платформы	6
2. ИНСТРУКЦИЯ ПО ЭКСПЛУАТАЦИИ.....	12
2.1. Общие положения	12
2.2. Меры безопасности	14
2.3. Подготовка подъемной платформы к эксплуатации	16
2.4. Управление подъемной платформой	18
2.5. Действия в экстремальных условиях	19
2.6. Действия обслуживающего персонала при возникновении неполадок. 20	
2.7. Методика безопасной эвакуации Пользователя	22
3 ТЕХНИЧЕСКОЕ ОБСЛУЖИВАНИЕ	24
3.1. Общие положения	24
3.2. Порядок ежедневного осмотра	25
3.3. Ежемесячное техническое обслуживание (ТО1)	27
3.4. Техническое обслуживание привода.	27
3.5. Ежегодное техническое обслуживание (ТО2)	28
3.6. Ремонт и замена отдельных элементов подъемной платформы	28
3.7. Техническое освидетельствование.....	29
3.8. Методы контроля	38
4. ПРАВИЛА ХРАНЕНИЯ	45
5. ТРАНСПОРТИРОВАНИЕ.....	45

ВВЕДЕНИЕ

Настоящее руководство предназначено для изучения конструкции, правил пользования подъемной платформой «Лифтрон-3001» (далее - ПП) с целью более подробного и детального ознакомления с изделием, изучения приемов правильного обслуживания ПП и устранения возможных неполадок, что гарантирует долгий и безопасный срок эксплуатации изделия.

Данное руководство должно храниться на объекте установки подъемной платформы и является руководством по эксплуатации.

К эксплуатации ПП допускаются только аттестованные высококвалифицированные специалисты, ознакомившиеся с содержанием данного руководства и усвоившие его содержание в полном объеме.

Внесение изменений в конструкцию подъемной платформы и (или) в устройства безопасности строго запрещается в целях безопасности. При необходимости данные операции вносятся исключительно с письменного разрешения предприятия-изготовителя. Любое внесение изменений без предварительного разрешения предприятия-изготовителя запрещается и расценивается как грубое нарушение требований данного руководства. В данном случае предприятие-изготовитель автоматически снимает с себя всю ответственность, обязательства и все гарантии.

В комплект данного тома входят разделы, включающие в себя:

- техническое описание конструкции платформы подъемной наклонной (ТО);
- свод правил пользования платформой по назначению;
- условия и требования безопасной эвакуации платформы, в том числе периодичность выполнения регламентных работ на оборудовании, порядок технического обслуживания, ремонта, утилизации;
- порядок проведения испытания;
- методику безопасной эвакуации;
- указания о сроке службы платформы;

					«ЛИФТРОН-3001»	Лист
Изм.	Лист	№ докум.	Подпись	Дата		3

Подъемные платформы ООО «НЕВСКИЙ ПОДЪЕМНИК»
выполнены из высококачественных сертифицированных материалов и
соответствуют всем требованиям ГОСТ Р 55556-2013.

					«ЛИФТРОН-3001»	Лист
						4
Изм.	Лист	№ докум.	Подпись	Дата		

1. ТЕХНИЧЕСКОЕ ОПИСАНИЕ ПОДЪЕМНОЙ ПЛАТФОРМЫ

1.1. Назначение подъемной платформы наклонной (ПП)

Данная подъемная платформа предназначена для перемещения людей – инвалидов (далее - Пользователь), использующих кресла-коляски, и людей с ограниченными возможностями перемещения по прямой наклонной траектории. Применение ПП позволяет переместиться на ниже-/вышерасположенный уровни без осложнения пути для самого Пользователя и окружающих.

1.2. Места установки ПП

ПП может устанавливаться в различных местах с большим перепадом высот на пути движения пользователя. Установка платформы возможна как снаружи, так и внутри здания. В случае установки ПП снаружи здания платформу необходимо оградить от прямого воздействия атмосферных осадков (дождь/снег/град и т.п.).

Климатическое исполнение платформы выполнено в соответствии ГОСТ 15150-69.

1.3. Основные технические данные и характеристики платформы

Основные технические данные и характеристики платформы приведены в таблице №1. Технические данные и характеристики платформы подъемной могут меняться в зависимости от комплектации.

					«ЛИФТРОН-3001»	Лист
						5
Изм.	Лист	№ докум.	Подпись	Дата		

Наименование характеристики	Значение	Ед.изм.
Грузоподъемность	225	кг
Номинальная скорость перемещения ППВ	0,15	м/с
Габариты грузонесущего устройства в рабочем положении:		
- глубина	800	мм
- ширина	1000	
- высота	1100	
Температура окружающей среды	-30...+40	°С
Относительная влажность воздуха при 20 °С	80	%
Мощность электрического привода	0,75	кВт
Напряжение питающей сети	220	В
Число фаз питающей сети	1/3	-
Частота питающей сети	50	Гц
Масса подъемной платформы не более	150	кг
Попадание атмосферных осадков	Возможно	-

1.4. Устройство и работа подъемной платформы

Подъемная платформа (рис.1,2) представляет собой грузонесущее устройство (поз. 3), перемещающееся по наклонной консоли (поз. 2) с помощью канатно-шарнирной передачи.

Подъемная платформа состоит из грузонесущего устройства (поз. 3) и корпус платформы (поз. 4). К вертикальной каретке прикреплены подвижные ограждения-шлагбаумы (поз. 5). Шлагбаумы приводятся в действие вручную.

Во время движения платформы шлагбаумы должны быть закрыты (находиться в горизонтальном положении параллельно полу). Движение подъемной платформы возможно только при условии, что шлагбаумы находятся в рабочем (горизонтальном) положении.

Горизонтальная часть платформы представляет собой транспортную площадку, имеющую рельефное противоскользящее металлическое покрытие, к которой крепятся защитные металлические пандусы (поз.6).

Так же на плоскости горизонтальной платформы установлено ограждение (поз. 7), представляющее собой трубу прямоугольного сечения 25x25 мм, крепящуюся к платформе болтовым соединением.

Данные ограждения препятствуют съезду инвалидного кресла-коляски с грузонесущего устройства во время движения платформы.

На внутренней стороне платформы располагается панель управления (поз. 8) подъемной платформы.

Грузонесущее устройство перемещается при нажатии и удержании соответствующей кнопки движения.

Грузонесущее устройство приводится в движение за канатно-шарнирной передачи привода (поз.15).

Перемещение грузонесущего устройства происходит вдоль металлической консоли (поз. 2), состоящей из направляющих, соединенных перемычками. Грузонесущее устройство крепится к металлической консоли верхним и нижним ползунками (поз.13,14) корпуса платформы, за счет которых перемещается платформа. Консоль устанавливается под углом не более 27° к горизонтали и крепится к опорным стойкам (поз. 9). Вертикальные опорные стойки жестко крепятся к полу и (или) стене анкерными соединениями.

На посадочных площадках устанавливаются устройства управления платформой подъемной.

Подвижные элементы подъемной платформы контролируются электрическими устройствами. Контролируются:

- закрытое положение шлагбаума;
- аварийная кнопка «СТОП»;
- нижняя поверхность безопасности грузонесущего устройства;
- кромки безопасности грузонесущего устройства;

Срабатывание любого электрического устройства безопасности вызывает остановку привода и предотвращает его дальнейшее включение до

снятия механического воздействия или возобновления механического воздействия на соответствующий элемент устройства;

Вызов подъемной платформы осуществляется с соответствующего устройства управления. Верхнее устройство управления (поз. 10) может быть закреплено как на поверхности стены, так и на свободностоящей металлической стойке (поз.12). Нижнее устройство управления (поз. 11) так же может быть закреплено как на поверхности стены, так и на свободностоящей стойке.

Виды панели управления и постов вызова показаны на рис. 3, рис. 4.

Панель управления (поз. 8) снабжена:

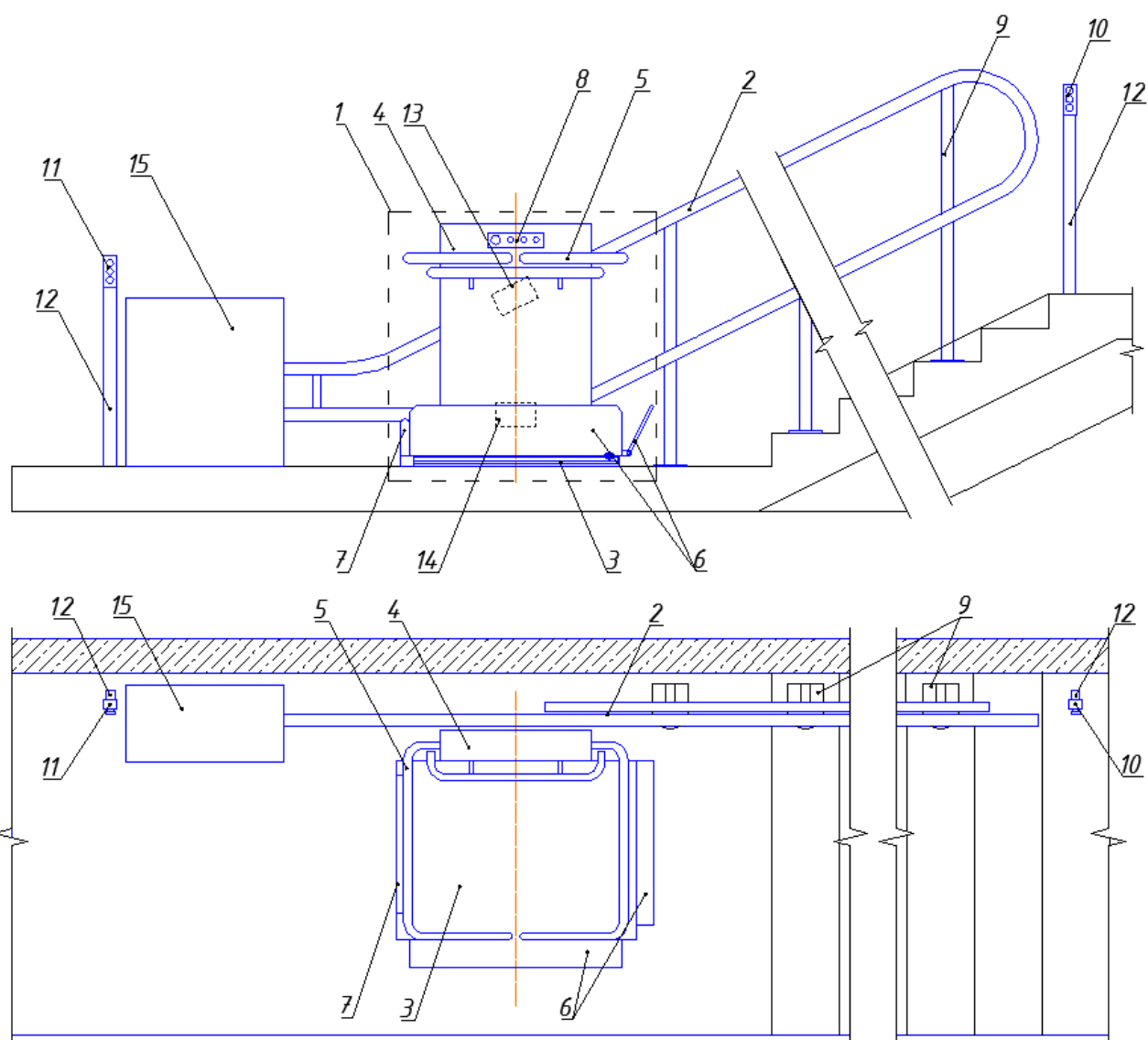
- кнопками управления движением «ВЛЕВО»/«ВПРАВО» (поз.17,18);
- кнопкой аварийной остановки «СТОП» (поз.21);
- кнопкой вызова обслуживающего персонала (поз.16) (в зависимости от комплектации);
- переговорным динамиком (поз.20) (в зависимости от комплектации);
- выключателем питания с ключом (поз.19);
- сигнальной лампочкой включения (поз.22);

Устройства управления подъемной платформой (поз. 10,11) снабжены:

- кнопкой аварийной остановки «СТОП» (поз.21);
- выключателем питания с ключом (поз.19);
- кнопкой вызова платформы подъемной на требуемый уровень, «ВЫЗОВ» (поз.23);

					«ЛИФТРОН-3001»	Лист
						8
Изм.	Лист	№ докум.	Подпись	Дата		

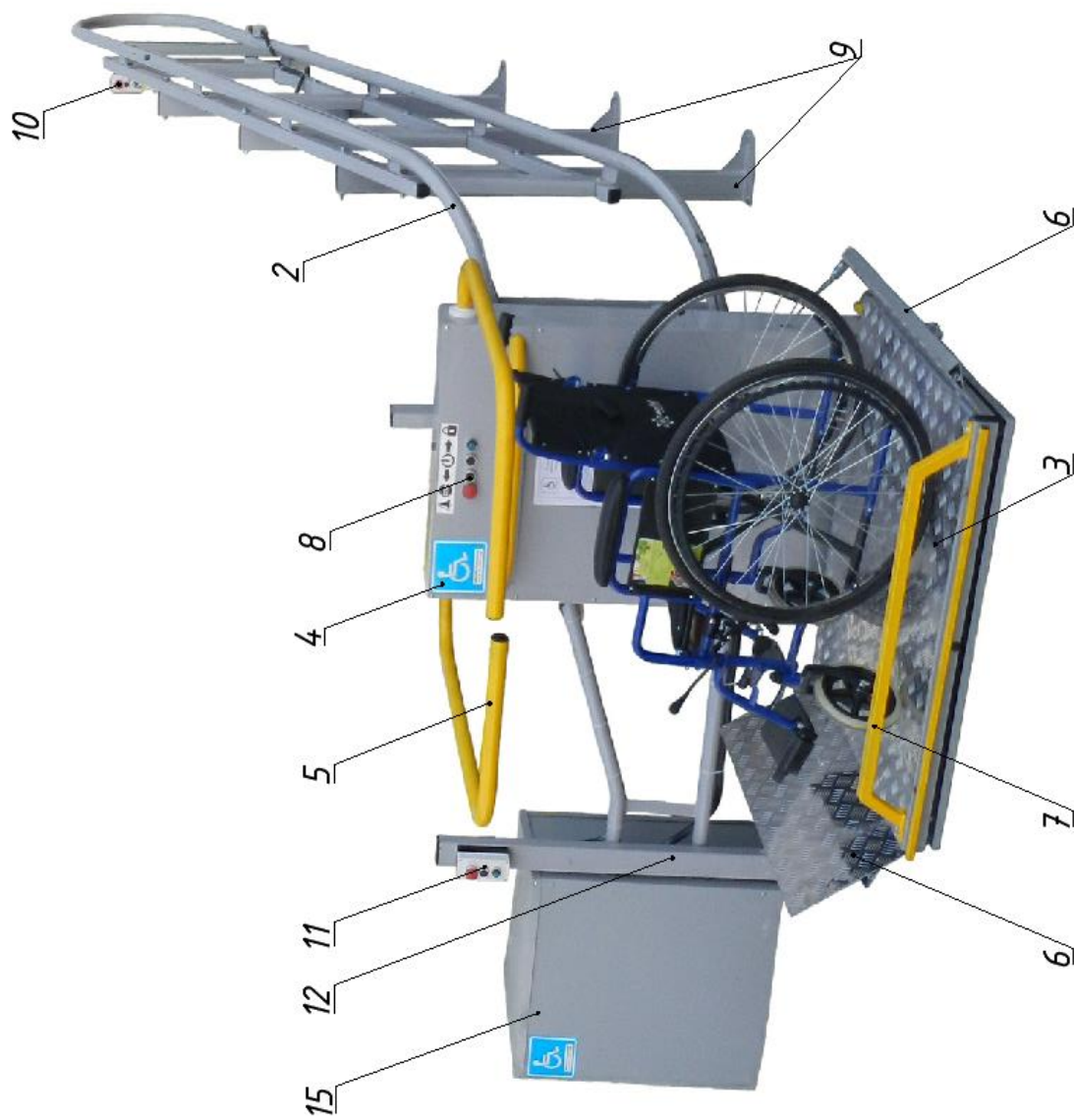
Конструкция платформы подъемной. Виды 1,2



Условные обозначения: 1 - платформа подъемная, 2 - консоль, 3 - грузонесущее устройство, 4 - корпус платформы подъемной, 5 - шлагбаум, 6 - пандус, 7 - ограждение, 8 - панель управления, 9 - опорная стойка консоли, 10 - устройство управления платформой подъемной верхней, 11 - устройство управления платформой подъемной нижней, 12 - металлическая стойка, 13 - верхний ползунок платформы, 14 - нижний ползунок платформы, 15 - привод подъемника;

Изм.	Лист	№ докум.	Подпись	Дата

Рисунок 2.
Конструкция платформы подъемной. Вид 3



Условные обозначения: 2 - консоль, 3 - грузонесущее устройство, 4 - корпус платформы подъемной, 5 - шлагбаум, 6 - пандус, 7 - ограждение, 8 - панель управления, 9 - опорная стойка консоли, 10 - устройство управления платформой подъемной верхней, 11 - устройство управления платформой подъемной нижней, 12 - металлическая стойка, 15 - привод подъемника;

Изм.	Лист	№ докум.	Подпись	Дата

Рисунок 3
Панель управления

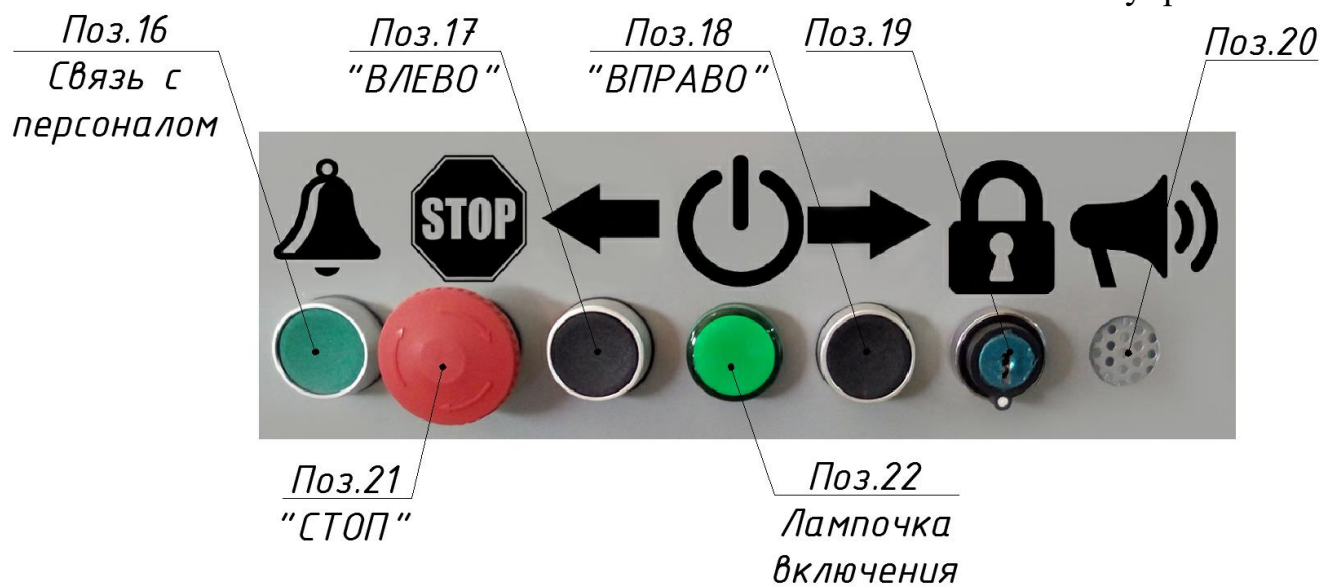


Рисунок 4
Устройство управления платформой подъемной



Изм.	Лист	№ докум.	Подпись	Дата

2. ИНСТРУКЦИЯ ПО ЭКСПЛУАТАЦИИ

Настоящая инструкция по эксплуатации (ИЭ) является основным руководством по эксплуатации, обслуживанию, текущему ремонту, хранению, и транспортированию платформы подъемной наклонной для инвалидов «Лифтрон-3001».

2.1. Общие положения

Владелец подъемной платформы обеспечивает её содержание в исправном состоянии и безопасную эксплуатацию в соответствии с настоящей инструкцией. В этих целях:

- а) назначается лицо, ответственное за организацию безопасной работы по техническому обслуживанию и ремонту ПП;
- б) назначается лицо, ответственное за организацию безопасной эксплуатации платформы подъемной (допускается возможность совмещения с должностью лица, ответственного за организацию безопасной работы по техническому обслуживанию и ремонту ПП);
- в) назначаются электромеханики и лица по обслуживанию платформы подъемной (далее - операторы);
- г) организовывается проведение периодических осмотров, технического обслуживания и ремонта ПП;
- д) организовывается обучение и периодическая проверка знаний персонала - операторов платформы подъемной для инвалидов, осуществляющего обслуживание ПП;
- е) персонал, осуществляющий обслуживание ПП, обеспечивается производственными инструкциями, а лица, ответственные за организацию работ по техническому обслуживанию и ремонту платформ подъемных и организацию безопасной эксплуатации платформ подъемных, обеспечиваются соответствующей нормативно-технической документацией, должностными инструкциями (положениями), руководящими указаниями. Электромеханики, ответственные за исправное состояние платформы, также

					«ЛИФТРОН-3001»	Лист
Изм.	Лист	№ докум.	Подпись	Дата		12

должны быть обеспечены соответствующей нормативно-технической документацией;

ж) обеспечивается порядок хранения и учета выдачи ключей от пультов и электрического шкафа, в котором размещается оборудование ПП;

з) обеспечивается выполнение ответственными лицами правил и указаний соответствующей нормативно-технической документации, а обслуживающим персоналом – производственных указаний;

Для эксплуатации и ремонта подъемной платформы владельцем могут привлекаться специализированные организации.

Обслуживание платформы подъемной должно проводиться электромехаником (III квалификационная группа по электробезопасности) и оператором (II группа) в соответствии с производственными инструкциями и инструкцией по эксплуатации подъемной платформы.

Электромеханики, осуществляющие техническое обслуживание и ремонт платформ подъемных, проходят медицинский осмотр. Электромеханики, не имеющие шестимесячного практического стажа, могут привлекаться к выполнению указанных работ только под руководством аттестованного электромеханика, которому поручено техническое обслуживание и ремонт ПП.

Руководство организации, проводящей техническое обслуживание и ремонт ПП, должно разработать должностную инструкцию, регламентирующую права и обязанности аттестованных лиц, выполняющих данную работу. Указанные лица назначаются приказом, в котором за ними закрепляются определенные платформы подъемные.

Должность, фамилия, имя, отчество и подписи лиц, ответственных за организацию работ по техническому обслуживанию и ремонту ПП и их исправное состояние, а также дата и номер приказа (распоряжения) о назначении и закреплении за ними заносятся в паспорта подъемной платформы.

					«ЛИФТРОН-3001»	Лист
Изм.	Лист	№ докум.	Подпись	Дата		13

В паспорте ПП отображается весь период эксплуатационного срока ПП от момента ее производства и испытаний до снятия с эксплуатации.

Этажные площадки перед входом на платформу подъемную должны быть оборудованы стационарным электрическим освещением, обеспечивающим освещенность не менее 50 люкс на уровне пола и на устройствах управления подъемной платформой.

2.2. Меры безопасности

При использовании подъемника необходимо применять меры предосторожности для предотвращения поражения электрическим током, травм и пожара. Перед установкой и началом эксплуатации подъемника изучите данные правила и соблюдайте их в процессе работы.

Монтаж и подключение подъемника должны осуществляться только квалифицированным персоналом, имеющим соответствующие допуски для выполнения указанных работ.

Монтаж и подключение подъемника осуществляется с учетом выполнения всех требований техники безопасности, установленных для данного вида работ.

Производить монтаж подъемника при отключенном напряжении электрической сети.

Подключение подъемника к электросети и его пуск должны производиться только после установки на место всех защитных и предохранительных устройств.

При использовании подъемной платформы на открытом воздухе наружные части ПП требуется своевременно очищать от снега и льда.

Любые работы по уходу и техническому обслуживанию подъемника производите только после приведения его в нижнее положение и отключения от цепи питания.

Запрещается размещаться или производить работы под грузонесущим устройством, находящимся в поднятом положении.

					«ЛИФТРОН-3001»	Лист
Изм.	Лист	№ докум.	Подпись	Дата		14

Подъемная платформа рассчитана на перевозку одного Пользователя в кресле-коляске.

Запрещается размещение на грузонесущем устройстве Сопровождающего, сумок, чемоданов и других посторонних предметов.

Подъемная платформа не предназначена для транспортирования лиц, находящихся в лежачем положении.

Ключ переключателя должен находиться в месте, не доступном для посторонних лиц.

Перед использованием подъемника убедитесь в исправности переключателей, правильности установки всех деталей, отсутствии повреждений, заклиниваний и других неисправностей, а также в правильном функционировании устройств безопасности.

При эксплуатации ПП не допускается превышать максимальную грузоподъемность (225+5) кг, и лимитированные ГОСТ Р 50602-93 максимальные габаритные размеры кресла-коляски (700x1200) мм.

Разрешается ввозить Пользователя или самостоятельно въезжать Пользователю в кресле-коляске на грузонесущую платформу, только когда Вы убедились, что:

- шлагбаум со стороны въезда на платформу поднят;
- поверхность грузонесущего устройства находится на уровне посадочной площадки.
- пандус грузоподъемного устройства полностью опущен;

Перед началом движения грузоподъемного устройства убедитесь в отсутствии перед ним посторонних объектов, способных помешать движению.

Перед началом движения кресло-коляска подъемной платформы должна быть поставлена на стояночный тормоз.

Вдоль всего пути движения грузонесущего устройства к нему должен быть обеспечен прямой доступ для возможности эвакуации пассажира в случае необходимости.

Запрещается пользоваться неисправной подъемной платформой.

Посторонним лицам контактировать с подъемником и его механическими частями запрещается, посторонние должны находиться на безопасном расстоянии от работающего подъемника.

Не используйте подъемник вблизи легко воспламеняющихся материалов, жидкостей или газов.

Регулярно проверяйте техническое состояние подъемника и комплектующего оборудования. Все ремонтные работы производить только с привлечением соответствующего специалиста.

Используйте подъемник только по назначению.

Будьте внимательны и тщательно контролируйте процесс работы.

Соблюдение правил пользования подъемной платформой, профилактический контроль и поддержание ПП в исправном состоянии гарантирует долгосрочное и надежное функционирование подъемной платформы. При обнаружении каких-либо неполадок следует немедленно обращаться в обслуживающую организацию (сервисную службу).

2.3. Подготовка подъемной платформы к эксплуатации

При подготовке ПП к использованию необходимо проверить:

- состояние оборудования и его креплений, электропроводки, ограждения опасных частей ПП;
- проверить крепеж составных частей ПП - вся крепящая арматура должна быть полностью затянута;
- проверить наличие подводки проводов ко всем электроцитам изделия и подключение питания;
- проверить наличие протокола осмотра и проверки элементов заземления оборудования;
- проверить концевые выключатели;
- проверить зазоры, необходимые при движении грузонесущего устройства;

					«ЛИФТРОН-3001»	Лист
Изм.	Лист	№ докум.	Подпись	Дата		16

- проверить наличие протокола проверки сопротивления изоляции силового электрооборудования, цепей управления, силовой и осветительной электропроводок;
- проверить наличие аттестованного персонала;
- проверить наличие у персонала, эксплуатирующего ПП, разрешения на эксплуатацию и ремонт ПП;
- проверить организацию обслуживания ПП.

Непосредственно перед включением платформы подъемной необходимо проверить:

- качество поверхности платформы, препятствующей скольжению;
- наличие и состояние защитных ограждений платформы (шлагбаумов, пандусов и т.п.);
- наличие на пультах управления кнопки «СТОП»;
- наличие всех органов управления в установленных местах;
- наличие заводских табличек и графических символов;
- достаточность освещенности грузонесущего устройства и посадочных площадок.

Перед включением изделия органы управления должны быть в следующем положении:

- главный выключатель - в положении "ВЫКЛ.";
- кнопка «СТОП» - в исходном (отжатом) положении.

2.4. Управление подъемной платформой

В данном разделе приводится алгоритм действий при использовании подъемной платформы при подъеме/спуске. Перед началом использования подъемной платформы требуется привести её в рабочее положение. Сопровождающему/сотруднику обслуживающего персонала необходимо вручную опустить горизонтальную часть подъемника параллельно полу. Убедитесь, что никто/ничто не мешает движению платформы.

1. Для включения подъемной платформы необходимо вставить ключ на одном из кнопочных постов верхней или нижней посадочной площадки (поз. 16) и повернуть его на 90° по часовой стрелке.

2. Для перемещения Пользователь (Сопровождающий/обслуживающий персонал) вызывает грузонесущее устройство на требуемый уровень путем нажатия кнопки «ВЫЗОВ» (поз. 19), располагающейся на одном из кнопочных постов верхней или нижней посадочной площадки.

3. По прибытии грузонесущего устройства на требуемый уровень Пользователь (сопровождающий/обслуживающий персонал) изымает ключ из кнопочного поста;



4. Далее Пользователь размещается перед въездом на грузонесущее устройство ПП.



5. Для беспрепятственного въезда на грузонесущее устройство платформы производится поднятие ограждающих шлагбаумов вручную.



6. Далее Пользователь въезжает по пандусу на поверхность грузонесущего устройства платформы, держась за вспомогательный поручень.

7. После въезда на платформу Пользователь приводит стояночный тормоз кресла-коляски в активное положение в соответствии с правилами безопасности.

8. Перед началом перемещения пользователь устанавливает шлагбаум в исходное положение. Автоматически произойдет поднятие пандусов.

9. Для начала движения пользователь вставляет ключ в соответствующую секцию (поз. 19)  на панели управления (рис. 3) и поворачивает его на 90° по часовой стрелке. На пульте управления должна загореться зеленая лампочка (поз. 22) , что означает готовность платформы к работе.

Для начала движения необходимо нажать и удерживать в зажатом положении кнопку  /  на пульте управления платформы (поз. 17/18). Отпускание кнопок приводит к прекращению движения.

В случае возникновения аварийной ситуации необходимо воспользоваться кнопкой экстренной остановки платформы «СТОП» (поз. 21)  и вызвать оператора с помощью кнопки  (поз. 16).

10. По завершении перемещения на необходимый уровень остановка грузонесущего устройства происходит автоматически, Пользователь поднимает ограждающий шлагбаум, снимает стояночный тормоз кресла-коляски и покидает грузонесущее устройство, предварительно изъяв ключ, тем самым выключив платформу.

11. После съезда с платформы Пользователь опускает за собой ограждающий шлагбаум.

2.5. Действия в экстремальных условиях

При отказах систем подъемной платформы, способных привести к возникновению опасных аварийных ситуаций использование подъемной платформой запрещается.

При возникновении признаков нарушений функционирования ПП во время транспортировки Пользователя необходимо прекратить движение и эвакуировать Пользователя с грузонесущего устройства. Платформу

грузонесущего устройства опустить в штатном или ручном режимах, отключить электропитание.

В случае экстремальной ситуации, возникшей при движении платформы, обслуживающий персонал для остановки может воздействовать на кнопку «СТОП» кнопочного поста.

В случае аварии, поломки или другой опасной ситуации подъемная платформа должна быть отключена от сети питания. Для этого необходимо нажать на кнопку «СТОП» и выключить главный выключатель (автоматический выключатель в распределительном щите).

После ситуаций, в результате которых ПП могла быть повреждена или после отказов систем ПП, способных привести к возникновению опасных аварийных ситуаций, пользование ПП возможно только после заключения о её безопасной дальнейшей эксплуатации организацией, ответственной за эксплуатацию и ремонт данного изделия.

2.6. Действия обслуживающего персонала при возникновении неполадок.

Подъемная платформа оснащена определенным количеством электрических и механических блокировок, и если какая-либо из них не в порядке, ПП не функционирует.

Обслуживающий персонал может самостоятельно осмотреть ПП и, в случае обнаружения какой-либо неисправности, устранить её, руководствуясь рекомендациями, приведенными в таблице №2, или вызвать специалиста обслуживающей организации.

Таблица №2

№	Неисправность	Вероятная причина	Метод устранения
1	Нажата кнопка внешнего пульта управления для вызова платформы, но платформа не начинает движение	Кнопка «СТОП» приведена в активное положение (находится в нажатом положении).	Отжать кнопку «СТОП», провернув её в направлении стрелок, изображенных на кнопке.

		В соответствующей секции переключателя не приведен в активное положение спец. ключ.	Повернуть ключ в активное положение.
		Неактивен главный выключатель.	Проверить главный выключатель.
		Не опущен в рабочее положение шлагбаум.	Опустить шлагбаум до упора.
2	При нажатии кнопки «ВЛЕВО»/«ВПРАВО» на панели управления грузонесущего устройства платформа не начинает движение.	Кнопка «СТОП» приведена в активное положение (находится в нажатом положении).	Отжать кнопку «СТОП», провернув её в направлении стрелок, изображенных на кнопке.
		Не опущен в рабочее положение шлагбаум.	Опустить шлагбаум до упора.
3	Главный выключатель включен, кнопка «СТОП» отжата, но платформа не движется.	Платформа проехала датчик точной остановки и задействован аварийный выключатель	Необходимо вызвать обслуживающий персонал. Обслуживающий персонал должен отключить электропитание главным выключателем. В боковой поверхности вертикальной каретки необходимо удалить технологическую заглушку, вставить в отверстие специальный вороток, и, вращая его, переместить платформу за датчик точной остановки в сторону противоположную остановке. Вытащить вороток и закрыть технологическую заглушку.
4	Остановка ПП при движении вниз	Попадание постороннего предмета под грузонесущее устройство ПП	Удалить посторонний предмет
5	Платформа остановилась между остановками и не реагирует на кнопки управления	-	см.п.3 таблицы

Изм.	Лист	№ докум.	Подпись	Дата

ВНИМАНИЕ! Пользоваться аварийным воротком может только лицо, ответственное за обслуживание подъемной платформы. Использовать аварийный вороток можно только в том случае, когда платформа остановлена и обесточена.

Порядок действий ответственного лица при пользовании аварийным воротком:

1. Нажать кнопку «СТОП»;
2. Отключить электропитание главным выключателем, (автоматический выключатель в распределительном щите);
3. В боковой части корпуса каретки открыть технологическую заглушку. При этом сработает концевой выключатель и заблокирует работу системы управления.
4. В открывшееся отверстие вставить специальный вороток, входящий в состав комплекта запасных частей и приспособлений (ЗИП);
5. Поворотом воротка против или по часовой стрелке привести в движение грузонесущее устройство вниз или вверх соответственно (в зависимости от варианта установки подъемника);
6. По достижении грузонесущим устройством посадочной площадки прекратить вращение;
7. Вытащить вороток и закрыть технологическую заглушку.

В случае аварии, поломки или другой опасной ситуации подъемная платформа должна быть обесточена.

2.7. Методика безопасной эвакуации Пользователя

При возникновении нештатной ситуации (отключение электроэнергии, поломка подъемной платформы и т.д.) необходимо произвести эвакуацию пользователя, находящегося на грузонесущей площадке.

Для этого необходимо:

1. Отключить тормоз электродвигателя, закрутив до упора болт, который находится на боковой стороне вертикальной каретки. Используйте шестигранный ключ 6 мм.

					«ЛИФТРОН-3001»	Лист
Изм.	Лист	№ докум.	Подпись	Дата		22

2. Затем извлеките технологическую заглушку в верхней крышке приводной колонны.

3. Вставьте в отверстие аварийный вороток (рис.5) и, вращая его в направлении, указанном на табличке, произведите подъем/опускание грузонесущего устройства до ближайшей посадочной площадки.

Рисунок 5



После устранения причин нештатной ситуации необходимо вернуть в рабочее состояние тормоз электродвигателя, выкрутив вышеуказанный болт.

Ремонт, профилактические работы могут производить представители предприятия-изготовителя или другие уполномоченные специализированные организации.

Обращаться по адресу: 197375, г. Санкт-Петербург, ул. Маршала Новикова, д. 28Е. тел. 8(800)-302-12-69

3 ТЕХНИЧЕСКОЕ ОБСЛУЖИВАНИЕ

3.1. Общие положения

К техническому обслуживанию подъемных платформ допускается квалифицированный и обученный персонал, имеющий соответствующий допуск в соответствии с инструкцией обслуживания изготовителя.

Техническое обслуживание подъемной платформы выполнять на месте эксплуатации обслуживающим персоналом, ознакомленным с настоящим техническим описанием инструкцией по монтажу и эксплуатации.

На персонал, обслуживающий изделия, возлагаются следующие обязанности:

- проведение технического обслуживания;
- восстановление работоспособности ПП с использованием ЗИП и контрольно-измерительной аппаратуры, внесение изменения в паспорт ПП при замене составных частей;
- сбор статистических данных о надежности составных частей ПП (регистрация времени наработки на отказ и среднего времени восстановления ПП);
- участие совместно с предприятием-изготовителем в анализе отказов и неисправностей ПП;
- проведение анализа по составу ЗИП и выдача рекомендаций по изменению его состава;
- ведение регистрации времени наработки ПП и составление актов технического состояния на подъемную платформу, выработавшую гарантийный срок эксплуатации;
- обеспечение ПП требуемыми для эксплуатации параметрами: электропитания, заземления, температурно-влажностного режима и т.п.

В процессе эксплуатации подъемной платформы должны выполняться следующие плановые работы:

1. Ежедневный осмотр для проверки технического состояния;
2. Техническое обслуживание:

					«ЛИФТРОН-3001»	Лист
Изм.	Лист	№ докум.	Подпись	Дата		24

- ежемесячное - ТО1;
- ежегодное - ТО2.

3.2. Порядок ежедневного осмотра

Лицо, допущенное к работе по обслуживанию платформы подъемной должно:

- соблюдать меры безопасности при обслуживании платформы подъемной;
- иметь представление о назначении и устройстве обслуживаемой платформы подъемной;
- знать требования производственной инструкции и инструкции по пользованию платформы подъемной предприятия-изготовителя;
- знать назначение аппаратов управления, расположенных на платформе подъемной и посадочных площадках, уметь ими правильно пользоваться;
- уметь включать/выключать платформу подъемную (главный выключатель);
- уметь освобождать Пользователя в случае выхода платформы из строя или при падении напряжения питающей линии электроснабжения платформы;
- знать Правила технической эксплуатации электроустановок потребителей и Межотраслевые правила по охране труда (Правил безопасности) при эксплуатации электроустановок в объеме требований для 2-й квалификационной группы по электробезопасности (в электроустановках напряжением до 1000В) в части, касающейся электрических подъемников;
- знать номера телефонов служб по аварийному и техническому обслуживанию, владельца платформы подъемной и организаций, осуществляющих техническое обслуживание платформ подъемных для инвалидов;
- уметь оказать первую медицинскую помощь;

					«ЛИФТРОН-3001»	Лист
Изм.	Лист	№ докум.	Подпись	Дата		25

Лицо, обслуживающее платформу подъемную, при производстве работ обязано:

- надеть защитную спецодежду;
- ознакомиться с записями предыдущей смены;
- осуществить осмотр платформы подъемной для инвалидов.

Осмотр производится только при отключенном вводном устройстве (главном выключателе);

- произвести проверку исправности световой и звуковой сигнализации (при их наличии);
- произвести проверку исправности 2-сторонней переговорной связи диспетчерских устройств (при их наличии);
- произвести проверку исправности освещения помещения, где установлена платформа (в случае внутридомовой установки);
- проверить наличие Инструкции по пользованию в месте, где установлена платформа подъемная;

Подъемная платформа должна подвергаться ежедневному осмотру.

Также, при осмотре подъемной платформы должно быть проверено состояние оборудования и его креплений. При необходимости - подтянуть крепления.

Кроме того, при осмотре необходимо проверить наличие и состояние графических символов и пояснительных надписей на грузонесущем устройстве и на посадочных площадках.

При обнаружении неисправностей или несоответствий техническим требованиям они должны быть устранены и об этом должна быть сделана запись в паспорте на подъемную платформу.

Произвести проверку всех блокировок и электрических устройств контроля путем их принудительного срабатывания.

При обнаружении отклонений произвести настройку соответствующих элементов. Сделать запись о выполненных работах в паспорт подъемной платформы.

					«ЛИФТРОН-3001»	Лист
Изм.	Лист	№ докум.	Подпись	Дата		26

Проверить гигиеническое состояние платформы. При необходимости очистить поверхности от загрязнений.

Лицу, ответственному за эксплуатацию платформы подъемной для инвалидов, запрещается:

- самостоятельно выполнять работы по техническому обслуживанию и замене оборудования платформы подъемной;
- осуществлять пуск платформы подъемной для инвалидов непосредственным воздействием на аппараты, подающие напряжение в цепь электродвигателя;
- прикасаться к открытым токоведущим частям электрооборудования и движущимся (вращающимся) частям оборудования;
- нарушать работоспособность предохранительных устройств;
- использовать платформу подъемную для инвалидов не по прямому назначению;

3.3. Ежемесячное техническое обслуживание (ТО1)

Провести внешний осмотр подъемной платформы в соответствии с п.3.2.

Проверить привод, определив на слух наличие вибрации. В случае необходимости определить причину.

3.4. Техническое обслуживание привода.

При возникновении сильного шума или стука привод необходимо остановить для установления и устранения причин неполадок:

- стук в подшипниковых опорах - заменить,
- попадание посторонних предметов на направляющие - удалить, и др.

После проведения технического обслуживания, ремонта или замены элементов блока привода должны быть проведены динамические испытания подъемной платформы с номинальной нагрузкой.

					«ЛИФТРОН-3001»	Лист
Изм.	Лист	№ докум.	Подпись	Дата		27

В паспорте подъемной платформы должна быть сделана запись о проведении технического обслуживания привода, о ремонте или замене.

Проверить состояние покрытий на деталях платформы. Восстановить нарушенные покрытия.

3.5. Ежегодное техническое обслуживание (ТО2)

Ежегодное техническое обслуживание проводится, как правило, перед периодическим техническим освидетельствованием.

Провести ТО1.

Проверить функционирование подвижных ограждений, рычажных механизмов. При необходимости отрегулировать и нанести смазку Литол-24 ГОСТ 21150-87.

Проверить движение подъемной платформы в ручном режиме от аварийного воротка.

Проверить срабатывание системы торможения привода при аварийном отключении питания.

3.6. Ремонт и замена отдельных элементов подъемной платформы

При замене или ремонте во время технического обслуживания: элементов привода, элементов управления, электропроводки силовой цепи или цепи управления, при изменении схемы электрической, при установке рабочих выключателей или выключателей безопасности иной конструкции подъемная платформа должна подвергаться частичному освидетельствованию согласно соответствующей нормативной документации.

При частичном техническом освидетельствовании замененные, вновь установленные и отремонтированные элементы должны быть подвергнуты осмотру для определения их состояния, проверены на функционирование.

					«ЛИФТРОН-3001»	Лист
Изм.	Лист	№ докум.	Подпись	Дата		28

Испытанию подлежат вновь установленные, замененные или отремонтированные элементы подъемной платформы.

Сверить технические характеристики вновь устанавливаемых элементов с паспортными данными. Они должны быть не хуже технических характеристик ранее использовавшихся элементов.

Произвести динамические испытания подъемной платформы с вновь установленными, замененными или отремонтированными элементами, если этого требуют технические нормы и правила.

3.7. Техническое освидетельствование

Вновь установленная или реконструированная подъемная платформа до ввода в эксплуатацию должна подвергаться полному техническому освидетельствованию в объеме соответствующих технических норм и правил.

После ввода в эксплуатацию подъемная платформа должна подвергаться периодическому техническому освидетельствованию не реже одного раза в 12 месяцев.

При замене, установке новых или отремонтированных элементов подъемной платформы необходимо проводить частичное освидетельствование с соответствующей записью в технический паспорт.

При частичном техническом освидетельствовании замененные, вновь установленные и отремонтированные элементы должны быть подвергнуты осмотру для определения их состояния, проверены на функционирование.

Испытанию подлежат замененные элементы платформы подъемной. Объем и методика испытаний должны быть взяты из таблицы №3.

В таблице №3 перечислены проверки, выполняемые при проведении технического освидетельствования подъемной платформы, проверяемые требования и характеристики, а также приведены методы контроля.

Таблица №3

					«ЛИФТРОН-3001»	Лист
Изм.	Лист	№ докум.	Подпись	Дата		29

№ п/п	Наименование выполняемых проверок при техническом освидетельствовании	Технические требования, характеристики. Числовые значения характеристик и предельные отклонения	Методы контроля и испытаний. Приборы и инструменты	Освидетельствование		
				Полное тех. освидетельствование	Периодическое тех. освидетельствование	Частичное тех. освидетельствование
1	2	3	4	5	6	7
1	Проверить комплект документации	Паспорт платформы; Монтажный чертеж; Принципиальная электрическая схема; Инструкция по монтажу, пуску, регулированию и обкатке платформы подъемной; Руководство по эксплуатации	Визуально, проверяется наличие перечисленных документов;	+	+	-
2	Проверить наличие протокола осмотра и проверки элементов заземления оборудования	Протокол;	Визуально;	+	+	-
3	Проверить наличие протокола проверки сопротивления изоляции силового электрооборудования, цепей управления и сигнализации, силовой и осветительной электропроводки	Протокол;	Визуально;	+	+	-
4	Проверить наличие протокола измерения полного сопротивления петли фаза-нуль (в сетях с глухозаземлённой нейтралью)	Протокол;	Визуально;	+	+	-
5	Проверить наличие акта на скрытые работы	Акт;	Визуально;	+	-	-
6	Проверить наличие аттестованного персонала	Протоколы, свидетельства;	Визуально проверить наличие протоколов аттестации и свидетельств;	+	+	-

Изм.	Лист	№ докум.	Подпись	Дата
------	------	----------	---------	------

7	Проверить обслуживающую организацию	Приказ, договор;	Визуально проверить наличие договора на обслуживание;	+	+	-
8	Проверить наличие разрешения на эксплуатацию и ремонт платформ подъемных у обслуживающей организации	Разрешение;	Визуально проверить наличие у обслуживающей организации разрешение на эксплуатацию и ремонт ПП;	+	+	-
9	Проверить комплектность оборудования	Комплектность оборудования в соответствии с документацией на ПП;	Визуально, проверяется наличие деталей, узлов, стандартных и покупных изделий, инструментов и принадлежностей (ЗИП).	+	+	+
10	Проверить состояние оборудования креплений	Соответствие монтажному чертежу;	Внешний осмотр состояния грузонесущего устройства, облицовочных панелей, цепей, предохранительных ограждений, электропроводки;	+	+	+
11	Проверить соответствие монтажа ПП	Соответствие установки ПП монтажному чертежу данного исполнения;	Визуально сравнить установку ПП с установочным чертежом. Измерить размеры, указанные на монтажном чертеже металлической линейкой. Измерения провести при нахождении ПП на нижней посадочной площадке и в двух промежуточных пунктах.	+	+	+
12	Проверить соответствие геометрических размеров оборудования:		Измерения проводить соответствующим измерительным инструментом (линейкой, рулеткой, угломером, штангенциркулем);			
	- габаритные размеры грузонесущего устройства, мм:		Измерения проводить рулеткой;	+	+	+

Изм.	Лист	№ докум.	Подпись	Дата

	Глубина Ширина Высота	800 1000 1100				
	- угол между поверхностью пандуса, используемого для посадки на платформу, и поверхностью пола посадочной площадки, град;	В соответствии с монтажным чертежом	Измерения проводить угломером;	+	+	+
	- высота поручня относительного пола грузонесущего устройства, мм;	850...1100;	Измерения проводить по осям с помощью рулетки;	+	+	+
	- расстояние от реечной консоли до вертикальной стенки, мм;	Не менее 40;	Измерения проводить линейкой металлической;			
	- диаметр поручня, мм;	40±5;	Измерения проводить штангенциркулем;			
	- размеры кнопок управления, мм;	Не менее 20x20, не менее Ø20;	Измерения проводить линейкой и штангенциркулем;			
	- высота установки кнопок вызова на постах управления, мм;	Нижняя – не ниже 850, верхняя – не выше 1000 от уровня пола посадочной площадки;	Измерения проводить рулеткой;			
	- высота выступов и впадин на внутренних стенах, мм;	Не более 5;	Измерения проводить линейкой и штангенциркулем;	+	-	-
	- гарантированные зазоры на пути движения платформы, мм;	В соответствии с ГОСТ 55556-2013 п. 9.1.5;	Измерения проводить линейкой металлической;			
	- высота сплошного ограждения платформы, мм;	Не менее 100	Измерения проводить линейкой металлической;			
13	Проверить электрооборудование: комплектность, правильность монтажа;	Элементы электрооборудования должны соответствовать перечню схемы электрической и требованиям НД;	Визуально методом сравнения и экспериментально методом прозвона электрических цепей в соответствии с схемой электрических соединений;	+	+	-

Изм.	Лист	№ докум.	Подпись	Дата

14	Проверить сопротивление изоляции разобращенных цепей управления;	Сопротивление 0,5 МОм при напряжении 500В;	Проверку проводить методом измерения сопротивления изоляции мегаомметром;	+	+	-
15	Проверить сопротивление изоляции обмоток статора;	Сопротивление изоляции обмоток статора на корпус и межфазное не менее 0,5 МОм при напряжении 500В;	Проверку проводить методом измерения сопротивления изоляции мегаомметром;	+	+	-
16	Проверить изоляцию силовых цепей;	Напряжение 1000В, в течение 1 мин;	Проверку проводить методом измерения сопротивления изоляции мегаомметром;	+	+	-
17	Проверить заземление;	Наличие заземляющих контактов. Переходное сопротивление заземляющих контактов не более 0,002 Ом;	Визуально. Измерением переходных сопротивлений миллиомметром;	+	+	-
18	Проверить работу пультов управления и точность останки ПП;	Движение платформы только при нажатии и удержании кнопки; Остановка платформы должна происходить автоматически;	Подайте напряжение питания на привод и систему управления. Для этого разблокируйте и включите главный выключатель, затем, вставив ключ в переключатель на посту управления, поверните его по часовой стрелке на 90° - должна загореться лампочка на панели управления. Поочередно нажимая кнопки на постах управления и на панели управления на грузонесущем устройстве убедиться в их правильной работе и в том, что платформа автоматически останавливается в крайних точках	+	+	-

Изм.	Лист	№ докум.	Подпись	Дата

			<p>трассы. Движение платформы только при нажатии и удержании соответствующей кнопки. Точность автоматической остановки определяется после остановки платформы в крайнем верхнем положении как разность уровней пола платформы и посадочной площадки и должна находиться в пределах 15 мм. Измерения проводят линейкой металлической ГОСТ 427-75 L=1 м 0,002. Усилие срабатывания элементов управления (кнопок) измеряют с помощью динамометра;</p>			
19	<p>Проверить чувствительность поверхности безопасности;</p>	<p>При замыкании электрических контактов выключателя безопасности подается команда на отключение привода.</p>	<p>Вставьте ключ в отверстие на посту управления и поверните по часовой стрелке на 90° - должна загореться лампочка на панели управления. Нажать на поверхность безопасности (на любую часть плоскости, расположенной внизу грузонесущего устройства) с усилием, позволяющим сработать выключателю безопасности. При срабатывании сигнальная лампа</p>	+	+	+

Изм.	Лист	№ докум.	Подпись	Дата

			гаснет. Повторить принудительное срабатывание несколько раз, меняя место воздействия. Нажать на каждый из пандусов несколько раз до срабатывания электрического выключателя безопасности (сигнальная лампа должна гаснуть);			
20	Проверить срабатывание электрических блокировок шлагбаумов;	Движение с открытым шлагбаумом не возможно;	Проверить экспериментально;	+	+	+
21	Проверить срабатывание электрических устройств безопасности;		Проверить экспериментально. Провести принудительное срабатывание электрических устройств безопасности;	+	+	+
22	Проверить ПП на прочность	Равномерно распределенная нагрузка (280±0,5)кг в течение 5 мин; Сосредоточенная нагрузка (120±1)кг на площадке (0,25х0,3)м ² Остаточная деформация не допускается;	Проводится методом статического нагружения. Равномерно распределенная нагрузка грузонесущего устройства создается мешками с песком, предварительно взвешенными на весах для статического взвешивания по ГОСТ 29329-92. После снятия нагрузки осмотреть ПП на предмет деформации. Для приложения сосредоточенной нагрузки использовать	+	+	-

Изм.	Лист	№ докум.	Подпись	Дата

			набор гирь. Место приложения выбирают наиболее близко к краю платформы. После снятия нагрузки осмотреть ПП на предмет деформации.			
23	Проверить грузоподъемность и номинальную скорость;	Скорость ПП должна быть не более 0,15 м/с при нагрузке (225±5кг);	Проверку скорости движения подъемной платформы проводят движением подъемной платформы вверх и вниз без нагрузки и с равномерно распределенной нагрузкой. Перемещать ПП вверх и вниз, нажимая на кнопку вызова на соответствующем пульте управления. Скорость измерять тахеометром Testo-470;	+	-	-
24	Проверить тормозную систему;	Нагрузка (250±0,5)кг; Скорость не более 0,15 м/с; Тормозной путь не более 20 мм;	Испытания проводить при движении ПП вниз. Отключить питание электродвигателя и тормоза, нажав на кнопку «СТОП» или повернуть ключ в переключателе на 90°против часовой стрелки. Тормозной путь измерять тахометром Testo-470.	+	+	+
25	Проверить срабатывание аварийного выключателя «СТОП»;	При включении кнопки «СТОП» ПП должна остановиться и оставаться неподвижной после снятия команды «СТОП» до подачи новой команды на движение;	Нажать на кнопку «СТОП». Снять команду «СТОП». Подать команду на движение. Повторить трижды.	+	+	+

Изм.	Лист	№ докум.	Подпись	Дата

26	Проверить работу аварийного воротка;	Нагрузка равномерно распределенная (225±0,5)кг. Усилие на воротке не должно превышать 23,5 кгс;	Во время движения грузонесущего устройства отключить питание от привода ПП, нажав на кнопку «СТОП». Разблокировать электромеханический тормоз. Вставить аварийный вороток и вращая его переместить ПП на место парковки. Усилие необходимое для вращения воротка измерять динамометром;	+	+	-
27	Проверить остаточную деформацию при приложении статической нагрузки:	Деформации не должно быть;	Проверить экспериментально, прикладывая статическую нагрузку к соответствующей части ПП;			
	- ограждения платформы (300 Н);			+	+	+
	- шлагбаума (300 Н);			+	+	+
28	Проверить средства и элементы информационного обеспечения;	Наличие предупреждающих и информирующих надписей и изображений. Надписи и изображения должны быть четкими и однозначными, и соответствовать требованиям КД, НД;	Визуально проверить наличие и состояние;	+	+	-

Примечание: знак «+» означает необходимость проведения контроля испытания)

3.8. Методы контроля

Визуальный метод контроля (п.1-11,13) используют для проверки наличия комплекта документов, соответствия изделий требованиям КД и НД, для проверки комплектности оборудования, состояния оборудования, соответствия ПП установочному чертежу.

Комплект технической документации должен включать: паспорт платформы, монтажный (установочный) чертеж, принципиальная электрическая схема, инструкция по монтажу, пуску, регулированию и обкатке платформы подъемной, руководство по эксплуатации.

Метод измерения (п.12) используют при проведении контроля линейных и угловых размеров ПП и ее отдельных элементов. При проведении измерений пользуются измерительными инструментами: штангенциркуль ГОСТ 166-89, линейка измерительная металлическая ГОСТ 427-75 L=1м 0,002, угломер с нониусом ГОСТ 5378-88, рулетка измерительная металлическая ГОСТ 7502-98.

Проверка электрооборудования (п.13).

Проверка электрооборудования сводится к проверке комплектности электрооборудования в соответствии с перечнем схемы электрической принципиальной и проверке правильности монтажа в соответствие со схемой соединений.

При проверке комплектности электрооборудования визуально методом сравнения проверяют соответствие реального элементного состава перечню схемы электрической принципиальной.

При проверке правильности монтажа электрооборудования проводят прозвон электрических цепей в соответствие со схемой соединений.

Проверка сопротивления изоляции (п.14, 15, 16).

Проверку проводить методом измерения сопротивления изоляции мегомметром.

					«ЛИФТРОН-3001»	Лист
Изм.	Лист	№ докум.	Подпись	Дата		38

При проверке изоляции цепей управления испытательное напряжение должно быть не более 500 В, сопротивление изоляции не менее 0,5 МОм.

При проверке сопротивления изоляции обмоток двигателя на корпус и межфазного испытательное напряжение должно быть не более 500 В, сопротивление не менее 0,5 МОм.

При проверке изоляции силовых цепей на пробой испытательное напряжение не менее 1000 В должно быть приложено к изолированным частям силовых цепей в течение 1 мин. Пробоя изоляции не должно произойти т.е. показания мегомметра не должно быть равным нулю.

Проверка заземления (п. 17).

Визуально проверить наличие заземляющих контактов в соответствие со схемой электрической соединений. Проверить соответствие конструкции и состояние заземляющего устройства требованиям ПУЭ.

Методом измерения омметром проверить величину переходного сопротивления заземляющих контактов, оно должно быть не более 0,002 Ом.

Проверка работы пультов управления, и точность остановки ПП (п.18). Проверку проводить экспериментально. Для этого требуется привести подъемную платформу в рабочее положение. Далее необходимо подать напряжение питания на привод и систему управления. Разблокировать и включить главный выключатель, затем, вставить ключ в переключатель на посту управления, повернуть его по часовой стрелке на 90° - должна загореться лампочка на панели управления.

Поочередно нажимая кнопки на постах управления и на панели управления на грузонесущем устройстве, убедиться в их правильной работе и в том, что платформа автоматически останавливается в крайних точках трассы. Движение платформы только при нажатии и удержании соответствующей кнопки. Точность автоматической остановки определяется после остановки платформы в крайнем верхнем положении как разность уровней пола платформы и посадочной площадки и должна находиться в

пределах 15 мм. Измерения проводят линейкой металлической ГОСТ 427-75 L=1 м 0,002.

Усилие срабатывания элементов управления (кнопок) измеряют с помощью динамометра общего назначения ДПУ-100-1.

Проверка чувствительности поверхности безопасности (п. 19)

Вставить ключ в переключатель на посту управления и повернуть по часовой стрелке на 90° - должна загореться лампочка на панели управления.

Нажать на поверхность безопасности (на любую часть плоскости, расположенной внизу грузонесущего устройства) с усилием, позволяющим сработать выключателю безопасности. При срабатывании сигнальная лампа гаснет.

Вновь подать напряжение на привод. Повторить принудительное срабатывание несколько раз, меняя место воздействия.

Проверка срабатывания блокировок шлагбаумов на платформе (п. 20)

Проверку производят экспериментально. Приводят подъемную платформу в рабочее состояние. Поднимают шлагбаум и удерживают его рукой в верхнем положении. Поочередно нажимают, и некоторое время удерживают кнопки движения на постах управления и на пульте управления на грузонесущем устройстве - перемещение платформы не должно происходить. Шлагбаумы поднимают поочередно на нижней, а затем на этажной посадочной площадке.

Проверка срабатывания электрических устройств безопасности (п. 21) Проверку производят экспериментально, выполняя их принудительное срабатывание. Срабатывание электрических устройств безопасности происходит вследствие непосредственного механического воздействия (или снятия этого воздействия) на соответствующий элемент устройства.

При проверке срабатывания устройства для контроля закрытого положения двери шахты или шлагбаума на этажной площадке при открытой

					«ЛИФТРОН-3001»	Лист
Изм.	Лист	№ докум.	Подпись	Дата		40

двери или шлагбауме нажимают соответствующие кнопки движения на постах управления или пульте управления на грузонесущем устройстве. При этом платформа не должна начинать движение.

При проверке срабатывания устройства контроля аварийной гайки контакты электрического выключателя, расположенного на аварийной гайке, принудительно размыкают. Затем нажимают соответствующие кнопки движения на постах управления или пульте управления на грузонесущем устройстве. При этом платформа не должна начинать движение.

Проверка ПП на прочность (п. 22).

Проверка проводится методом статического нагружения.

Равномерно распределенная нагрузка $(280 \pm 0,5)$ кг в течение 5 мин грузонесущего устройства создается мешками с песком, предварительно взвешенными на весах для статического взвешивания по ГОСТ 29329-92.

После снятия нагрузки осмотреть ПП на предмет деформации.

Для приложения сосредоточенной нагрузки (120 ± 1) кг на площадке $(0,25 \times 0,3)$ м² использовать набор гирь. Место приложения выбирают наиболее близко к краю платформы.

После снятия нагрузки осмотреть ПП на предмет деформации.

Деформация не допустима.

Проверка грузоподъемности, скорости перемещения ПП (п.23)

Проверку скорости движения подъемной платформы проводят движением подъемной платформы вверх и вниз без нагрузки и с равномерно распределенной нагрузкой. Нагрузить платформу равномерно распределенной нагрузкой.

Перемещать ПП вверх и вниз нажимая на кнопку вызова на соответствующем пульте управления.

Скорость измерять тахометром Testo-470.

При нагрузке $(225 \pm 0,5)$ кг скорость ПП должна быть не более 0,15 м/с.

Скорость перемещения измеряют при движении вверх и вниз.

					«ЛИФТРОН-3001»	Лист
Изм.	Лист	№ докум.	Подпись	Дата		41

Проверка тормозной системы (п. 24).

Испытания проводить при движении ПП вниз с равномерно распределенной нагрузкой ($225\pm 0,5$)кг и скоростью не более 0,15м/с.

Отключить питание электродвигателя и тормоза, нажав на кнопку «СТОП» или повернуть ключ в переключателе на 90° против часовой стрелки. Тормозной путь измерять тахометром Testo-470. Тормозной путь должен быть не более 20мм.

Проверка срабатывания аварийного выключателя «СТОП» (п. 25).

Проверку проводить при равномерно распределенной номинальной нагрузке ($225\pm 0,5$)кг.

Нажать на кнопку «СТОП». ПП должна остановиться и оставаться неподвижной после снятия команды «СТОП» до подачи новой команды на движение.

Снять команду «СТОП», повернув кнопку против часовой стрелки. Подать команду на движение. Повторить трижды.

Проверка работы аварийного воротка (п. 26).

Проверку проводить при равномерно распределенной нагрузке ($225\pm 0,5$)кг. Во время движения грузонесущего устройства отключить питание от привода ПП, нажав на кнопку «СТОП». Разблокировать электромеханический тормоз. Вставить аварийный вороток и, вращая его, переместить ПП на место парковки.

Усилие необходимое для вращения воротка измерять динамометром. Оно не должно превышать 23,5кгс.

Проверка остаточной деформации (п.27).

Для проверки наличия остаточных деформаций необходимо приложить статическую нагрузку к соответствующей части конструкции ПП.

После снятия нагрузки остаточной деформации не должно быть. Усилия измерять динамометром общего назначения ДПУ-100-1.

Проверка информационного обеспечения (п. 28).

					«ЛИФТРОН-3001»	Лист
Изм.	Лист	№ докум.	Подпись	Дата		42

При проверке средств информационного обеспечения проверяют наличие и качество маркировки ПП.

Подъемная платформа должна быть снабжена табличкой, выполненной по ГОСТ 12969-67, ГОСТ 12970-67 и ГОСТ 12971-67.

На табличке должны быть указаны:

- товарный знак изготовителя ООО «НЕВСКИЙ ПОДЪЕМНИК»;
- условные обозначения «Платформа подъемная для инвалидов «Лифтрон»;
- климатическое исполнение, категория размещения-УХЛ 1.1; 2.1; 3.1; IP 54;
- грузоподъемность-225 кг (1 человек в кресле-коляске);
- заводской номер;
- дата изготовления (год, месяц);
- знак соответствия при сертификации.

Визуально проверить наличие и состояние предупреждающих и информирующих надписей и изображений.

Рядом с пультами управления на посадочных площадках должен быть размещен специальный знак (рис. б)

					«ЛИФТРОН-3001»	Лист
Изм.	Лист	№ докум.	Подпись	Дата		43



,размеры которого должны быть не менее 50 мм.

На грузонесущем устройстве и на нижней посадочной площадке рядом с пультом управления должна быть табличка со следующей информацией о подъемной платформе:

- а) наименование - Платформа подъемная для инвалидов «Лифтрон»;
- б) грузоподъемность -225 кг;
- в) вместимость-1 чел. в кресле-коляске;
- г) обслуживаемый контингент – МГН;
- д) номер телефона для связи с обслуживающим персоналом,
- е) Правила пользования с изложением порядка действий пользователя при нахождении на платформе, а также перечислением недопустимых действий, приводящих к травмированию пользователя или к аварийной ситуации.

Рядом с приводом должна быть размещена инструкция по пользованию аварийным воротком.

Надписи и изображения должны быть четкими и однозначными, и соответствовать требованиям КД, НД.

4. ПРАВИЛА ХРАНЕНИЯ

Условия хранения подъемной платформы без консервации соблюдать согласно п.10 ГОСТ 15150-69.

Условия хранения для электрооборудования и эксплуатационной документации соблюдать согласно п.10 ГОСТ 15150-69.

5. ТРАНСПОРТИРОВАНИЕ

Транспортирование подъемной платформы допускается осуществлять любым видом транспорта в соответствии с правилами, установленными для соответствующего вида транспорта.

Электрооборудование и эксплуатационная документация должны быть защищены от прямого попадания влаги. Условия транспортирования – согласно п.10 ГОСТ 15150-69.

					«ЛИФТРОН-3001»	Лист
Изм.	Лист	№ докум.	Подпись	Дата		45